

НАЦІОНАЛЬНИЙ СТАНДАРТ УКРАЇНИ

Конструкції будинків і споруд

ПАЛІ ПОРОЖНИСТІ КРУГЛОГО ПЕРЕРІЗУ

І ПАЛІ-ОБОЛОНКИ

ЗАЛІЗОБЕТОННІ СКЛАДОВІ

З НЕНАПРУЖЕНОЮ АРМАТУРОЮ

Конструкція і розміри

(ГОСТ 19804.6-83, MOD)

ДСТУ Б В.2.6-116:2010

Київ

Мінрегіонбуд України

2011

ПЕРЕДМОВА

1 РОЗРОБЛЕНО: ТОВ НТК "Будстандарт"

Розробники: **О. Бобунов; О.Бобунова; Г. Желудков** (науковий керівник)

ВНЕСЕНО: Управління технічного регулювання у будівництві Мінрегіонбуду України

2 ПРИЙНЯТО ТА НАДАНО ЧИННОСТІ: наказ Мінрегіонбуду України від 30.09.2010 р. № 380 та від 01.06.2011 р. № 61, чинний з 2012-01-01

3 Національний стандарт відповідає ГОСТ 19804.6-83 "Сваи полые круглого сечения и сваи-оболочки железобетонные составные с ненапрягаемой арматурой. Конструкция и размеры" окрім нормативних посилань, наведених у додатку А

Ступінь відповідності - модифікований (MOD)

4 ВВЕДЕНО ВПЕРШЕ (зі скасуванням в Україні ГОСТ 19804.6-83)

ЗМІСТ

с.

Національний вступ	IV
Додаток А до Національного вступу "Перелік чинних або скасованих з заміною на національні нормативні документи України міждержавних нормативних документів, прийнятих до 1992 року, на які є посилання в ГОСТ 19804.6-83 "Сваи полые круглого сечения и сваи-оболочки железобетонные составные с ненапрягаемой арматурой. Конструкция и размеры"	V
Додаток Б до національного вступу "Процедура прийняття регіональних стандартів методом перевидання (передруку)"	VII
ГОСТ 19804.6-83 "Сваи полые круглого сечения и сваи-оболочки железобетонные составные с ненапрягаемой арматурой. Конструкция и размеры"	1
1. Область применения	3
2. Конструкция и размеры секций свай и свай-оболочек	3
3. Конструкция и размеры составных свай и свай-оболочек	43
4. Испытание секций свай и свай-оболочек на раскрытие трещин	47
5. Транспортирование секций и подъем их на копер	47
Приложение	
Условия расчета и применения свай и свай-оболочек	49

НАЦІОНАЛЬНИЙ ВСТУП

Цей національний стандарт прийнятий згідно з вимогами ДСТУ 1.7-2001 "Правила і методи прийняття та застосування міжнародних і регіональних стандартів" методом передруку зі ступенем відповідності - модифікований до ГОСТ 19804.6-83 "Сваи полые круглого сечения и сваи-оболочки железобетонные составные с ненапрягаемой арматурой. Конструкция и размеры".

Стандарт містить вимоги, які відповідають чинному законодавству.

Цей стандарт розроблено відповідно до зазначеного міждержавного стандарту з технічними відхилами (посилання на національні нормативні документи України, що введені на заміну посилань на міждержавні нормативні документи).

Положення цього стандарту доцільно використовувати тільки у законодавчо нерегульованій сфері (у разі відсутності аналогічних вимог у ДСТУ Б В.2.6-2-2009 "Вироби бетонні і залізобетонні. Загальні технічні умови" та в робочих кресленнях на конкретний виріб).

Як довідковий матеріал під час роботи з наведеними вище документами можуть бути залучені креслення виробів типових серій, які адаптовані до унормованих сьогодні методів розрахунків конструкцій та застосовуваних у теперішній час матеріалів (арматура, бетон).

У додатку А до національного вступу наведено перелік міждержавних нормативних документів, прийнятих до 1992 року, на які є посилання у цьому стандарті, що замінені на національні нормативні документи України або на чинні станом на 01.01.2011 р. міждержавні стандарти.

У додатку Б до національного вступу викладена процедура прийняття регіональних стандартів методом перевидання (передруку).

Базовою організацією, що супроводжує цей стандарт, є НДІБК.

ДОДАТОК А**до національного вступу**

(довідковий)

Перелік чинних або скасованих з заміною на національні нормативні документи України міждержавних нормативних документів, прийнятих до 1992 року, на які є посилання в ГОСТ 19804.6-83 "Сваи полые круглого сечения и сваи-оболочки железобетонные составные с ненапрягаемой арматурой. Конструкция и размеры"

Міждержавні НД, прийняті до 1992 року	Відповідні національні НД (станом на 01.01.2011 р.)
ГОСТ 5264-80 Ручная дуговая сварка. Соединения сварные. Основные типы, конструктивные элементы и размеры	Чинний
ГОСТ 5781-82 Сталь горячекатаная для армирования железобетонных конструкций. Технические условия	Чинний
ГОСТ 6727-80 Проволока из низкоуглеродистой стали для армирования предварительно напряженных железобетонных конструкций	Чинний
ГОСТ 9467-75 Электроды покрытые металлическими для ручной дуговой сварки конструкционных и теплоустойчивых сталей. Типы	Чинний
ГОСТ 10884-81 Сталь арматурная термомеханически упрочненная для железобетонных конструкций. Технические условия	ГОСТ 10884-94 Сталь арматурная термомеханически упрочненная для железобетонных конструкций. Технические условия
ГОСТ 10922-75 Арматурные и закладные изделия сварные, соединения сварные арматуры и закладных изделий железобетонных конструкций. Общие технические условия	ГОСТ 10922-90 Арматурные и закладные изделия сварные, соединения сварные арматуры и закладных изделий железобетонных конструкций. Общие технические условия
ГОСТ 14098-68 Соединения сварные арматуры и закладных изделий железобетонных конструкций. Типы, конструкция и размеры	ГОСТ 14098-91 Соединения сварные арматуры и закладных изделий железобетонных конструкций. Типы, конструкция и размеры
ГОСТ 19804-91 Сваи железобетонные. Технические условия	ДСТУ Б В.2.6-65:2008 Палі залізобетонні. Технічні умови

ГОСТ 19903-74 Прокат листовой горячекатаный. Сортамент	Чинний
ГОСТ 26633-91 Бетоны тяжелые и мелкозернистые. Технические условия	ДСТУ Б В.2.7-43-96 Бетони важкі. Технічні умови
СНиП II-21-75 Бетонные и железобетонные конструкции	ДБН В.2.6-98:2009 Бетонні та залізобетонні конструкції. Основні положення
СН 393-78 Несущие и ограждающие конструкции	СНиП 3.03.01-87 Несущие и ограждающие конструкции

ДОДАТОК Б

до національного вступу

(довідковий)

Процедура прийняття регіональних стандартів методом перевидання (передруку)

Міждержавний стандарт (ГОСТ) є регіональним стандартом і підпадає під дію ДСТУ 1.7-2001 "Правила і методи прийняття та застосування міжнародних і регіональних стандартів".

Згідно з 4.3 ДСТУ 1.7 міждержавний стандарт (ГОСТ) вважають прийнятим, якщо національний стандарт (ДСТУ) є модифікованим щодо цього ГОСТ і має технічні відхилення, які точно визначено і пояснено.

Згідно з додатком Б ДСТУ 1.7 одним із доцільних методів прийняття міждержавного стандарту як модифікованого є метод перевидання (передруку).

Відповідно до 5.4.2 ДСТУ 1.7 при застосуванні цього методу національний стандарт має містити:

- а) національний вступ та передмову;
- б) національний інформативний матеріал (у додатках чи примітках).

Згідно з 8.3 ДСТУ 1.7 позначка ДСТУ при модифікованому ступені відповідності складається тільки з національного номера. Позначка та скорочення ступеня відповідності подаються після назви національного стандарту та позначки міждержавного стандарту, включаючи дату його прийняття.

Наприклад:

ДСТУ Б В.2.6-116:2010 Палі порожнисті круглого перерізу і палі-оболонки залізобетонні складові з ненапруженою арматурою. Конструкція і розміри (ГОСТ 19804.6-83, MOD).

ГОСУДАРСТВЕННЫЙ СТАНДАРТ СОЮЗА ССР

СВАИ ПОЛЫЕ КРУГЛОГО СЕЧЕНИЯ И СВАИ-ОБОЛОЧКИ ЖЕЛЕЗОБЕТОННЫЕ СОСТАВНЫЕ С НЕНАПРЯГАЕМОЙ АРМАТУРОЙ Конструкция и размеры

ГОСТ 19804.6-83

**Государственный комитет СССР по делам строительства
Москва**

1. РАЗРАБОТАН

Министерством монтажных и специальных строительных работ СССР Научно-исследовательским институтом бетона и железобетона (НИИЖБ) Госстроя СССР Научно-исследовательским институтом оснований и подземных сооружений (НИИОСП) имени Н.М. Герсеванова

ИСПОЛНИТЕЛИ

Ю.Г. Трофименков, канд. техн. наук (руководитель темы); **В.К. Демидов**; **Г.М. Лешин**; **В.Ф. Соколова**; **Н.А. Ремезова**; **Э.В. Иванова**; **И.В. Лазарева**, канд. техн. наук; **Г.И. Бердичевский**, д-р техн. наук; **В.А. Якушин**, канд. техн. наук; **Н.Н. Светликова**

2. ВНЕСЕН Министерством монтажных и специальных строительных работ СССР

Зам. министра **Л.Д. Солоденников**

3. УТВЕРЖДЕН И ВВЕДЕН В ДЕЙСТВИЕ Постановлением Государственного комитета СССР по делам строительства от 2 февраля 1983 г. № 21

ГОСУДАРСТВЕННЫЙ СТАНДАРТ СОЮЗА ССР**СВАИ ПОЛЫЕ КРУГЛОГО СЕЧЕНИЯ И СВАИ-
ОБОЛОЧКИ ЖЕЛЕЗОБЕТОННЫЕ СОСТАВНЫЕ
С НЕНАПРЯГАЕМОЙ АРМАТУРОЙ****ГОСТ 19804.6-83****Конструкция и размеры**

Reinforced-concrete round hole built-up piles and tubular piles

Structure and dimension

Дата введения **1984-01-01****1. Область применения**

Настоящий стандарт распространяется на железобетонные составные полые сваи круглого сечения (в дальнейшем - сваи) диаметром от 400 мм до 800 мм, сваи-оболочки диаметром от 1000 мм до 1600 мм с ненапрягаемой продольной арматурой, с болтовыми и сварными стыками и устанавливает конструкцию свай, свай-оболочек и их секций, а также конструкцию арматурных и закладных изделий к ним.

Сваи и сваи-оболочки и их секции должны удовлетворять всем требованиям ГОСТ 19804-91 и требованиям, изложенным в соответствующих разделах настоящего стандарта.

Условия расчета и применения свай и свай-оболочек даны в справочном приложении.

Марки свай и их секций имеют в обозначении буквы СК, марки свай-оболочек и их секций - СО или СОУ (усиленные). Марки свай и свай-оболочек и их секций с болтовыми стыками имеют в конце цифрового обозначения букву "б", со сварными стыками - буквы "св", например: СКб-40б, СОб-100св. Марки свай и их секций с наконечником имеют в конце цифрового обозначения букву "н", например, СК10-80СВН.

2. Конструкция и размеры секций свай и свай-оболочек

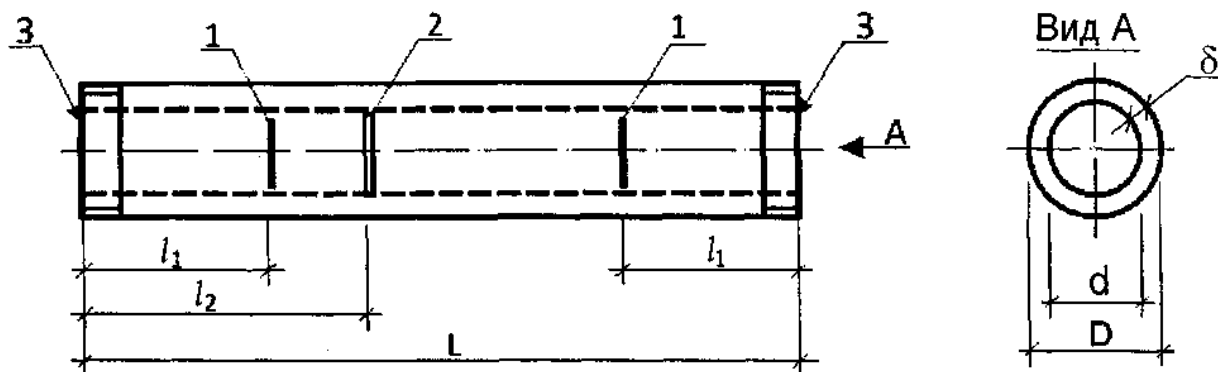
2.1. Секции свай изготовляют с закрытым нижним концом (с наконечником) или с открытым нижним концом. Секции свай-оболочек изготовляют с от-

крытым нижним концом.

Концы секций, образующих стык в свае или свае-оболочке, изготавливают с элементами, предназначенными для выполнения болтового или сварного стыка.

2.2. Форма, марки, номинальные размеры секций и их технические показатели (марка бетона по прочности на сжатие и расход материалов), а также места строповки должны соответствовать указанным на черт.1, 2 и в табл. 1.

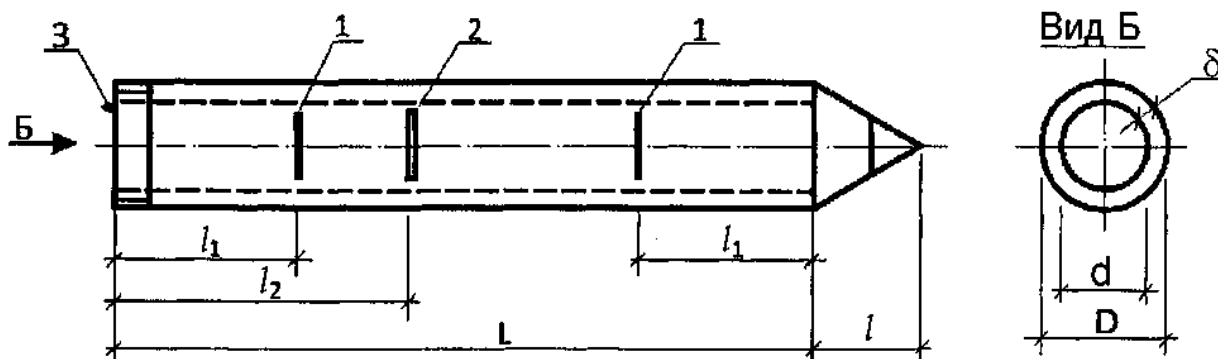
Секции свай без наконечника или сваи-оболочки



1 – место строповки при выемке из опалубки и транспортировании (одинарная полоса); 2 – место строповки при подъеме на копер (двойная полоса); 3 – элемент стыка.

Черт. 1

Секции свай с наконечником



1 – место строповки при выемке из опалубки и транспортировании (одинарная полоса); 2 – место строповки при подъеме на копер (двойная полоса); 3 – элемент стыка.

Черт. 2

Таблица 1

Номенклатура секций свай и свай-оболочек

Марка секции свай и свай-оболочки	Номинальные размеры, мм							Проектная марка бетона по прочности на сжатие	Объем бетона, м ³	Масса секции, т	Расход стали на секцию, кг
	L	l ₁	l ₂	D	d	δ	l				
СК6-40б	6000	-	-	400	240	80	-	М300	0,47	1,18	71,2
СК8-40б	8000	1650	2400				400		0,63	1,58	80,0
СК8-40бН							0,66		1,65	63,7	
СК10-40б	10000	2100	2900				400		0,80	2,00	90,5
СК10-40бН							0,82		2,05	73,3	
СК12-40б	12000	2500	3500				400		0,96	2,40	100,1
СК12-40бН							0,98		2,45	82,9	
СК14-40б	14000	2900	4100				400		1,12	2,80	151,5
СК14-40бН							1,14		2,85	134,7	
СК16-40б	16000	3300	4700				400		1,28	3,20	167,3
СК16-40бН							1,30		3,25	150,4	
СК18-40б	18000	3700	5300				400		1,44	3,60	183,0
СК18-40бН							1,46		3,65	166,0	
СК6-50б	6000	-	-				500		340	80	-
СК8-50б	8000	1650	2400	500	0,83	2,08		95,7			
СК8-50бН				0,87	2,18	74,1					
СК10-50б	10000	2100	2900	500	1,04	2,60		106,4			
СК10-50бН				1,08	2,70	84,6					
СК12-50б	12000	2500	3500	500	1,26	3,15		117,0			
СК12-50бН				1,29	3,23	95,2					
СК14-50б	14000	2900	4100	500	1,47	3,67		169,4			
СК14-50бН				1,50	3,75	148,0					
СК16-50б	16000	3300	4700	500	1,68	4,20		186,1			
СК16-50бН				1,72	4,30	164,6					
СК18-50б	18000	3700	5300	500	1,89	4,72		202,7			
СК18-50бН				1,93	4,83	181,2					
СК6-60б	6000	-	-	600	400	100		-			М300
СК8-60б	8000	1650	2400				600	1,24	3,10	120,0	
СК8-60бН							1,30	3,25	91,8		
СК10-60б	10000	2100	2900				600	1,55	3,88	133,0	
СК10-60бН							1,62	4,05	104,7		
СК12-60б	12000	2500	3500				600	1,87	4,68	145,9	
СК12-60бН							1,93	4,83	117,7		
СК14-60б	14000	2900	4100				600	2,18	5,45	203,0	
СК14-60бН							2,25	5,63	175,0		
СК16-60б	16000	3500	4700				600	2,50	6,25	222,3	
СК16-60бН							2,56	6,40	194,5		
СК18-60б	18000	3700	5300				600	2,81	7,03	241,6	
СК18-60бН							2,87	7,18	213,8		

Продолжение таблицы 1

Марка секции сваи и сваи-оболочки	Номинальные размеры, мм							Проектная марка бетона по прочности на сжатие	Объем бетона, м ³	Масса секции, т	Расход стали на секцию, кг								
	L	l ₁	l ₂	D	d	δ	l												
СК6-80б	6000	-	-	800	600	100	-	М400	1,30	3,25	189,2								
СК8-80б	8000						800		1,74	4,35	218,4								
СК8-80бН									1,88	4,70	175,8								
СК10-80б	10000						800		2,18	5,45	247,6								
СК10-80бН									2,32	5,80	205,0								
СК12-80б	12000						800		2,62	6,55	276,9								
СК12-80бН									2,76	6,90	234,4								
СО6-100б	6000						1000		760	120	-	1,96	4,90	305,1					
СО8-100б	8000											2,62	6,55	361,7					
СО10-100б	10000											3,28	8,20	418,4					
СО12-100б	12000			3,95	9,88	475,0													
СО6-120б	6000			1200	960	120						-	2,40	6,00	340,4				
СО8-120б	8000												3,22	8,05	398,9				
СО10-120б	10000												4,03	10,08	457,5				
СО12-120б	12000												4,84	12,10	516,0				
СО6-160б	6000												1600	1360	120	-	3,29	8,23	417,2
СО8-160б	8000																4,41	11,03	481,4
СО10-160б	10000						5,52		13,80	545,6									
СО12-160б	12000						6,64		16,60	609,8									
СК6-40св	6000						2900		4100	400	80						-	М300	0,48
СК8-40СВ	8000	400	0,64					1,60									100,3		
СК8-40СВН			0,66	1,65	89,3														
СК10-40св	10000	400	0,80	2,00	118,0														
СК10-40СВН			0,82	2,05	107,0														
СК12-40СВ	12000	400	0,96	2,40	135,6														
СК12-40СВН			0,98	2,45	124,6														
СК14-40СВ	14000	400	1,12	2,80	153,2														
СК14-40СВН			1,14	2,85	142,2														
СК16-40СВ	16000	3300	4700	400	1,28	3,20		170,7											
СК16-40СВН				400	1,30	3,25	159,8												
СК18-40СВ	18000	3700	5300	400	1,45	3,60	188,3												
СК18-40СВН				400	1,46	3,65	177,4												
СК6-50св	6000	-	-	500	340	-	М300	0,63	1,58	44,3									
СК8-50СВ	8000					500		0,84	2,10	112,8									
СК8-50СВН								0,88	2,20	98,6									
СК10-50СВ	10000					500		1,05	2,63	131,5									
СК10-50СВН								1,09	2,73	117,2									
СК12-50СВ	12000					500		1,26	3,15	150,0									
СК12-50СВН								1,30	3,25	135,7									

Конец таблицы 1

Марка секции сваи и сваи- оболочки	Номинальные размеры, мм							Проектная марка бе- тона по прочности на сжатие	Объем бето- на, м ³	Масса секции, т	Расход стали на сек- цию, кг				
	L	l ₁	l ₂	D	d	δ	l								
СК14-50СВ СК14-50СВН	14000	2900	4100	500	340	80	500	М300	1,47 1,51	3,68 3,78	168,6 154,3				
СК16-50СВ СК16-50СВН	16000	3300	4700				500		500	1,69 1,72	4,23 4,30	187,1 172,9			
СК18-50СВ СК18-50СВН	18000	3700	5300				500		1,90 1,93	4,75 4,83	205,7 191,4				
СК-60СВ	6000	2900	4100	600	400	100	-		0,94	2,35	112,1				
СК8-60СВ СК8-60СВН	8000						600		1,25 1,31	3,13 3,28	135,0 119,4				
СК10-60СВ СК10-60СВН	10000						600		1,57 1,62	3,93 4,05	157,8 142,2				
СК12-60СВ СК12-60СВН	12000						600		1,88 1,94	4,70 4,85	180,8 165,1				
СК14-60СВ СК14-60СВН	14000						600		2,19 2,25	5,48 5,63	203,7 187,9				
СК16-60СВ СК16-60СВН	16000						600		2,51 2,57	6,28 6,43	226,5 210,4				
СК18-60СВ СК18-60СВН	18000						600		2,82 2,88	7,05 7,20	244,4 233,8				
СК6-80СВ	6000						-		800	600	120	-	1,31	3,28	151,5
СК8-80СВ СК8-80СВН	8000						800						1,75 1,89	4,38 4,73	179,9 155,1
СК10-80СВ СК10-80СВН	10000						800	2,19 2,33					5,48 5,83	208,2 183,5	
СК12-80СВ СК12-80СВН	12000	800	2,63 2,77	6,58 6,93	236,5 211,9										
СО6-100СВ	6000	-	-	1000	760	-	1,98	4,95					262,5		
СО8-100СВ	8000						2,64	6,60	319,5						
СО10-100СВ	10000						3,31	8,28	376,6						
СО12-100СВ	12000						3,97	9,93	438,7						
СО6-120СВ СОУ6-120СВ	6000	-	-	12000	960	120	-	2,43	6,08	295,1					
СО8-120СВ СОУ8-120СВН	8000							2,43	6,08	419,4					
СО10-120СВ СОУ10-120СВ	10000							3,24	8,10	359,0					
СО12-120СВ СОУ12-120СВ	12000							3,24	8,10	518,4					
СО10-120СВ СОУ10-120СВ	10000							4,06	10,15	418,0					
СО12-120СВ СОУ12-120СВ	12000							4,06	10,15	617,5					
СО12-120СВ СОУ12-120СВ	12000	4,87	12,18	477,0											
СО12-120СВ СОУ12-120СВ	12000	4,84	12,18	716,4											
СО6-160СВ СОУ6-160СВ	6000	-	-	16000	1360	120	-	3,33	8,33	376,6					
СО8-160СВ СОУ8-160СВ	8000							3,33	8,33	669,9					
СО10-160СВ СОУ10-160СВ	10000							4,44	11,10	440,8					
СО10-160СВ СОУ10-160СВ	10000							4,44	11,10	832,5					
СО12-160СВ СОУ12-160СВ	12000							5,56	13,90	505,5					
СО12-160СВ СОУ12-160СВ	12000	5,56	13,90	995,2											
СО12-160СВ СОУ12-160СВ	12000	6,67	16,68	569,3											
СО12-160СВ СОУ12-160СВ	12000	6,67	16,68	1157,7											

ДСТУ Б В.2.6-116:2010 (ГОСТ 19804.6-83, MOD)

2.3. В качестве крупного и мелкого заполнителей для бетона секций следует применять фракционированный щебень из естественного камня с размерами фракций 10 мм - 20 мм и природный обогащенный песок, отвечающие требованиям ГОСТ 26633-91. Применение гравия в качестве крупного заполнителя не допускается.

2.4. Секции следует армировать пространственными каркасами из стали следующих видов и классов:

продольная арматура - горячекатаная арматурная сталь класса А-III по ГОСТ 5781-82 или класса Ат-III по ГОСТ 10884-81 (только для стержней диаметром 10 мм и более);

поперечная арматура (спираль) - арматурная проволока класса Вр-I или В-I по ГОСТ 6727-80, арматура наконечника - горячекатаная арматурная сталь класса А-I по ГОСТ 5781-82.

Для изготовления наконечника и стыковых элементов секций следует применять листовую сталь толщиной 1 мм по ГОСТ 19903-74.

2.5. Арматурные каркасы следует изготавливать на навивочно-сварочных станках. Спираль следует приваривать к продольным стержням в каждом третьем пересечении или в каждом пересечении через два витка на третий.

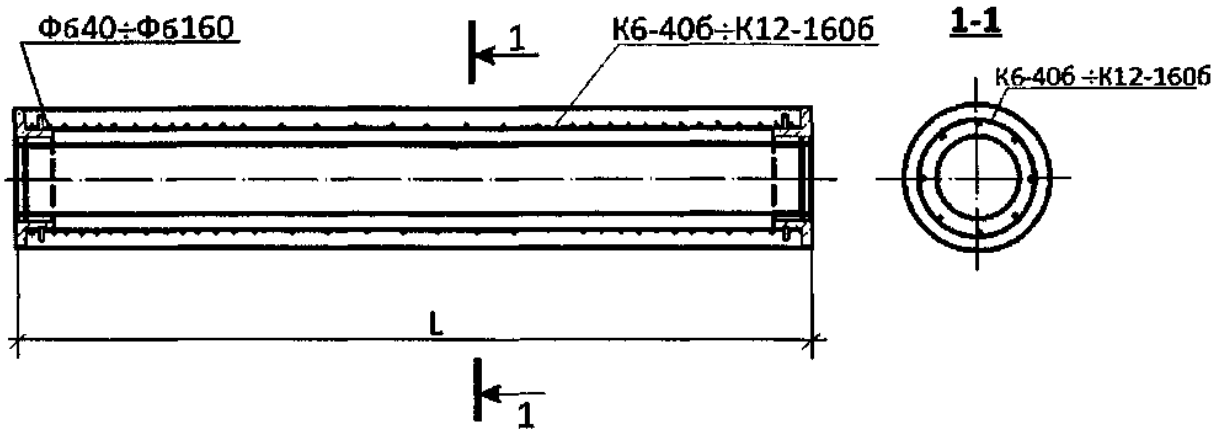
На расстоянии 0,5 м от концов каркаса спираль должна быть приварена в каждом пересечении к продольным стержням.

Допускается изготавливать арматурные каркасы на специализированных стендах с обязательной контактной точечной сваркой пересечений продольной и поперечной арматуры.

2.6. Армирование секций с элементами болтовых стыков должно соответствовать указанному на черт. 3 и 4.

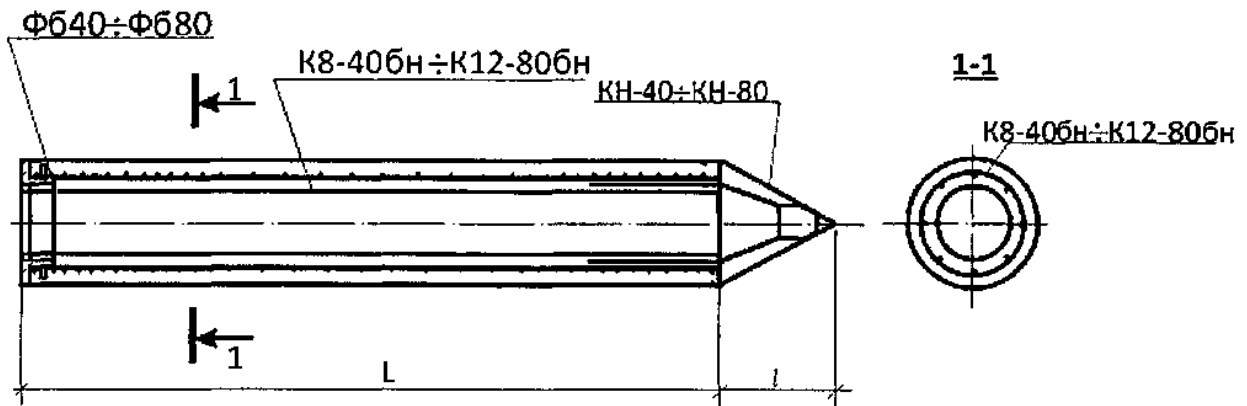
Спецификация арматурных изделий и элементов болтовых стыков на одну секцию приведена в табл. 2, выборка стали - в табл. 3.

Армирование секций свай и свай-оболочек с элементами болтовых стыков



Черт. 3

Армирование секций свай с элементами болтовых стыков и с наконечником



Черт. 4

Таблица 2

Спецификация арматурных изделий на секцию сваи и сваи-оболочки с элементами болтовых стыков

Марки секции сваи и сваи-оболочки	Арматурный каркас (1 шт.)	Элемент стыка		Каркас накопечника (1 шт.)
		Марка	Количество	
СК6-40б	К6-40б	Ф640	2	-
СК8-40б	К8-40б		2	-
СК8-40бн	К8-40бн		1	КН40
СК10-40б	К10-40б		2	-
СК10-40бн	К10-40бн		1	КН40
СК12-40б	К12-40б		2	-
СК12-40бн	К12-40бн		1	КН40
СК14-40б	К14-40б		2	-
СК14-40бн	К14-40бн		1	КН40
СК16-40б	К16-40б		2	-
СК16-40бн	К16-40бн		1	КН40
СК18-40б	К18-40б		2	-
СК18-40бн	К18-40бн		1	КН40
СК6-50б	К6-50б		Ф650	2
СК8-50б	К8-50б	2		-
СК8-50бн	К8-50бн	1		КН50
СК10-50б	К10-50б	2		-
СК10-50бн	К10-50бн	1		КН50
СК12-50б	К12-50б	2		-
СК12-50бн	К12-50бн	1		КН50
СК14-50б	К14-50б	2		-
СК14-50бн	К14-50бн	1		КН50
СК16-50б	К16-50б	2		-
СК16-50бн	К16-50бн	1		КН50
СК18-50б	К18-50б	2		-
СК18-50бн	К18-50бн	1		КН50
СК6-60б	К6-60б	Ф660		2
СК8-60б	К8-60б		2	-
СК8-60бн	К8-60бн		1	КН60
СК10-60б	К10-60б		2	-
СК10-60бн	К10-60бн		1	КН60
СК12-60б	К12-60б		2	-
СК12-60бн	К12-60бн		1	КН60
СК14-60б	К14-60б		2	-
СК14-60бн	К14-60бн		1	КН60
СК16-60б	К16-60б		2	-
СК16-60бн	К16-60бн		1	КН60
СК18-60б	К18-60б		2	-
СК18-60бн	К18-60бн		1	КН60

Конец таблицы 2

Марки секции свай и свай-оболочки	Арматурный каркас (1 шт.)	Элемент стыка		Каркас накопечника (1 шт.)
		Марка	Количество	
СК6-80б	К6-80б	Ф680	2	-
СК8-80б	К8-80б		2	-
СК8-80бн	К8-80бн		1	КН80
СК10-80б	К10-80б		2	-
СК10-60бн	К10-80бн		1	КН80
СК12-80б	К12-80б		2	-
СК12-80бн	К12-80бн		1	КН80
СО6-100б	К6-100б		Ф6100	2
СО8-100б	К8-100б			
СО10-100б	К10-100б			
С12-100б	К12-100б			
СО6-120б	К6-120б	Ф6120	2	-
СО8-120б	К8-120б			
СО10-120б	К10-120б			
С12-120б	К12-120б			
СО6-160б	К6-160б	Ф6160	2	-
СО8-160б	К8-160б			
СО10-160б	К10-160б			
С12-160б	К12-160б			

Таблица 3

Выборка стали на секцию свай и свай-оболочки с элементами болтовых СТЫКОВ

Марка секции свай и свай-оболочки	Арматурная сталь						Листовая сталь					Всего масса, кг
	по ГОСТ 5781-82				по ГОСТ 6727-80, класс В-I		по ГОСТ 19903-74					
	Класс А-I		Класс А-III		Диаметр, мм	Масса, кг	Толщина, мм			Масса наплавленного металла, кг	Итого, кг	
	Диаметр, мм	Масса, кг	Диаметр, мм	Масса, кг			1	5	8			
СК6-40б	—	—	8	18,3	5	12,7	—	3,8	34,0	2,4	40,2	71,2
СК8-40б	—	—		24,6		16,0	—	3,8	34,0	2,4	40,2	80,8
СК8-40бн	8	1,8		24,0		16,2	0,6	1,9	17,0	1,2	20,7	63,7
СК10-40б	—	—		31,0		19,3	—	3,8	34,0	2,4	40,2	90,5
СК10-40бн	8	1,8		31,3		19,5	0,6	1,9	17,0	1,2	20,7	73,3
СК12-40б	—	—		37,3		22,6	—	3,8	34,0	2,4	40,2	100,1
СК12-40бн	8	1,8		37,6		22,8	0,6	1,9	17,0	1,2	20,7	82,9

Продолжение таблицы 3

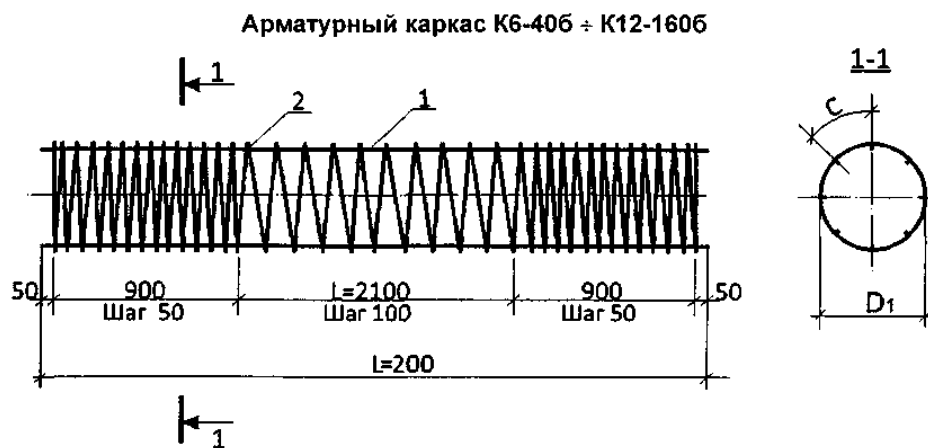
Марка секции сваи и оболочки	Арматурная сталь						Листовая сталь					Всего масса, кг
	по ГОСТ 5781-82				по ГОСТ 6727-80, класс В-I		по ГОСТ 19903-74					
	Класс А-I		Класс А-III		Диаметр, мм	Масса, кг	Толщина, мм			Масса наплавленного металла, кг	Итого, кг	
	Диаметр, мм	Масса, кг	Диаметр, мм	Масса, кг			1	5	8			
СК14-40б	-	-	10	85,1	5	26,2	-	3,8	34,0	2,4	40,2	151,5
СК14-40бн	8	1,8		85,8		26,4	0,6	1,9	17,0	1,2	20,7	134,7
СК16-40б	-	-		97,5		29,6	-	3,8	34,0	2,4	40,2	167,3
СК16-40бн	8	1,8		98,1		29,8	0,6	1,9	17,0	1,2	20,7	150,4
СК18-40б	-	-		109,8		33,0	-	3,8	34,0	2,4	40,2	183,0
СК18-40бн	8	1,8		110,4		33,1	0,6	1,9	17,0	1,2	20,7	166,0
СК6-50б	-	-	8	18,3		16,5	-	3,8	44,8	1,8	50,4	85,2
СК8-50б	-	-		24,6		20,7	-	3,8	44,8	1,8	50,4	95,7
СК8-50бн	8	2,0		25,0		21,0	0,9	1,9	22,4	0,9	26,1	74,1
СК10-50б	-	-		31,0		25,0	-	3,8	44,8	1,8	50,4	106,4
СК10-50бн	8	2,0		31,3		25,2	0,9	1,9	22,4	0,9	26,1	84,6
СК12-50б	-	-		37,3		29,3	-	3,8	44,8	1,8	50,4	117,0
СК12-50бн	8	2,0	37,6	29,5		0,9	1,9	22,4	0,9	26,1	95,2	
СК14-50б	-	-	10	85,1		33,9	-	3,8	44,8	1,8	50,4	169,4
СК14-50бн	8	2,0		85,8		34,1	0,9	1,9	22,4	0,9	26,1	148,0
СК16-50б	-	-		97,5		38,2	-	3,8	44,8	1,8	50,4	186,1
СК16-50бн	8	2,0		98,1		38,4	0,9	1,9	22,4	0,9	26,1	164,6
СК18-50б	-	-		109,8		42,5	-	3,8	44,8	1,8	50,4	202,7
СК18-50бн	8	2,0		110,4		42,7	0,9	1,9	22,4	0,9	26,1	181,2
СК6-60б	-	-	8	22,9		19,4	-	3,2	59,4	2,2	64,8	107,1
СК8-60б	-	-		30,8	24,4	-	3,2	59,4	2,2	64,8	120,0	
СК8-60бн	8	2,2		31,2	24,7	1,3	1,6	29,7	1,1	33,7	91,8	
СК10-60б	-	-		38,7	29,5	-	3,2	59,4	2,2	64,8	133,0	
СК10-60бн	8	2,2		39,1	29,7	1,3	1,6	29,7	1,1	33,7	104,7	
СК12-60б	-	-		46,6	34,5	-	3,2	59,4	2,1	64,8	145,9	
СК12-60бн	8	2,2	47,0	34,8	1,3	1,6	29,7	1,1	33,7	117,7		
СК14-60б	-	-	12	98,0	40,2	-	3,2	59,4	2,2	64,8	203,0	
СК14-60бн	8	2,2		98,7	40,4	1,3	1,6	29,7	1,1	33,7	175,0	
СК16-60б	-	-		112,2	45,3	-	3,2	59,4	2,2	64,8	222,3	
СК16-60бн	8	2,2		113,0	45,6	1,3	1,6	29,7	1,1	33,7	194,5	
СК18-60б	-	-		126,4	50,4	-	3,2	59,4	2,2	64,8	241,6	
СК18-60бн	8	2,2		127,2	50,7	1,3	1,6	29,7	1,1	33,7	213,8	

Конец таблицы 3

Марка секции сваи и сваи-оболочки	Арматурная сталь						Листовая сталь					Всего масса, кг
	по ГОСТ 5781-82				по ГОСТ 6727-80, класс В-I		по ГОСТ 19903-74					
	Класс А-I		Класс А-III		Диаметр, мм	Масса, кг	Толщина, мм			Масса наплавленного металла, кг	Итого, кг	
	Диаметр, мм	Масса, кг	Диаметр, мм	Масса, кг			1	5	8			
СК6-80б	-	-	10	64,4	5	27,0	-	7,2	83,4	7,2	97,8	189,2
СК8-80б	-	-		86,6		34,0	-	7,2	83,4	7,2	97,8	218,4
СК8-80бн	8	2,7		87,7		34,3	2,2	3,6	41,7	3,6	51,1	175,8
СК10-80б	-	-		108,8		41,0	-	7,2	83,4	7,2	97,8	247,6
СК10-60бн	8	2,7		109,9		41,3	2,2	3,6	41,7	3,6	51,1	205,0
СК12-80б	-	-		131,1		48,0	-	7,2	83,4	7,2	97,8	276,9
СК12-80бн	8	2,7		132,2		48,4	2,2	3,6	41,7	3,6	51,1	234,4
СО6-100б	-	-	12	139,1	5	33,4	-	8,6	120,2	3,8	132,6	305,1
СО8-100б				187,0		42,1						361,7
СО10-100б				235,0		50,8						418,4
СО12-100б				282,9		59,5						475,0
СО6-120б				139,1		40,9						340,4
СО8-120б				187,0		51,5						398,9
СО10-120б			235,0	62,1	457,5							
СО12-120б			282,9	72,7	516,0							
СО6-160б			144,2	55,8	417,2							
СО8-160б			193,9	70,3	481,4							
СО10-160б			243,7	84,7	545,6							
СО12-160б			293,4	99,2	609,8							

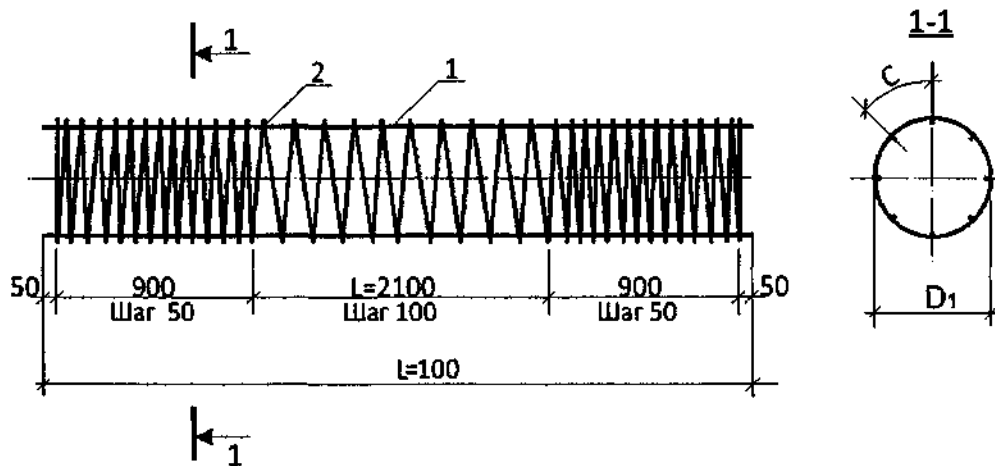
2.7. Форма и размеры арматурных каркасов секций с элементами болтовых стыков должны соответствовать указанным на черт. 5 и 6.

Ведомость стержней на один каркас приведена в табл. 4, выборка стали в табл. 5.



Черт. 5

Арматурный каркас К8-40бн ÷ К12-80бн



Черт. 6

Таблица 4

Ведомость стержней на один каркас секции сваи и сваи-оболочки с элементами болтовых стыков

Марка каркаса	Позиция	Эскиз	Диаметр, мм класс	Размеры каркаса, мм			Количество
				l	D_1	c	
К6-40б	1	<div style="text-align: center;"> <p>Поз. 1</p> <p>Поз. 2</p> </div>	8АIII	5800	-	129	8
	2		5ВI	82670	341	-	1
К8-40б	1		8АIII	8700	-	129	8
	2		5ВI	104180	341	-	1
К8-40бн	1		8АIII	7900	-	129	8
	2		5ВI	105260	341	-	1
К10-40б	1		8АIII	9800	-	129	8
	2		5ВI	125690	341	-	1
К10-40бн	1		8АIII	9900	-	129	8
	2		5ВI	126760	341	-	1
К12-40б	1		8АIII	11800	-	129	8
	2		5ВI	147200	341	-	1
К12-40бн	1		8АIII	11900	-	129	8
	2		5ВI	148270	341	-	1
К14-40б	1		10АIII	13800	-	104	10
	2		5ВI	170670	345	-	1
К14-40бн	1		10АIII	13900	-	104	10
	2		5ВI	171760	345	-	1
К16-40б	1		10АIII	15800	-	104	10
	2		5ВI	192430	345	-	1
К16-40бн	1	10АIII	15900	-	104	10	
	2	5ВI	193520	345	-	1	
К18-40б	1	10АIII	17800	-	104	10	
	2	5ВI	214180	345	-	1	
К18-40бн	1 2	10АIII	17900	-	104	10	
		5ВI	215270	345	-	1	

Продолжение таблицы 4

Марка каркаса	Позиция	Эскиз	Диаметр, мм класс	Размеры каркаса, мм			Количество
				<i>l</i>	D_1	<i>c</i>	
К6-50б	1 2		8АШ	5800	-	168	8
			5ВІ	106800	441	-	1
К8-50б	1 2		8АШ	7800	-	168	8
			5ВІ	134570	441	-	1
К8-50бн	1 2		8АШ	7900	-	168	8
			5ВІ	135960	441	-	1
К10-50б	1 2		8АШ	9800	-	168	8
			5ВІ	162330	441	-	1
К10-50бн	1 2		8АШ	9900	-	168	8
			5ВІ	163720	441	-	1
К12-50б	1 2		8АШ	11800	-	168	8
			5ВІ	190100	441	-	1
К12-50бн	1 2		8АШ	11900	-	168	8
			5ВІ	191490	441	-	1
К14-50б	1 2		10АШ	13800	-	135	10
			5ВІ	219830	445	-	1
К14-50бн	1 2		10АШ	13900	-	135	10
			5ВІ	221240	445	-	1
К16-50б	1 2		10АШ	15800	-	135	10
			5ВІ	247850	445	-	1
К16-50бн	1 2	10АШ	15900	-	135	10	
		5ВІ	249250	445	-	1	
К18-50б	1 2	10АШ	17800	-	135	10	
		5ВІ	275870	445	-	1	
К18-50бн	1 2	10АШ	17900	-	135	10	
		5ВІ	277270	445	-	1	
К6-60б	1 2	8АШ	5800	-	160	10	
		5ВІ	126120	521	-	1	
К8-60б	1 2	8АШ	7800	-	160	10	
		5ВІ	158900	521	-	1	
К8-60бн	1 2	8АШ	7900	-	160	10	
		5ВІ	160530	521	-	1	
К10-60б	1 2	8АШ	9800	-	160	10	
		5ВІ	191670	521	-	1	
К10-60бн	1 2	8АШ	9900	-	160	10	
		5ВІ	193310	521	-	1	
К12-60б	1 2	8АШ	11800	-	160	10	
		5ВІ	224450	521	-	1	
К12-60бн	1 2	8АШ	11900	-	160	10	
		5ВІ	226090	521	-	1	
К14-60б	1 2	12АШ	13800	-	201	8	
		5ВІ	261170	529	-	1	
К14-60бн	1 2	12АШ	13900	-	201	8	
		5ВІ	262840	529	-	1	
К16-60б	1 2	12АШ	15800	-	201	8	
		5ВІ	294450	529	-	1	

Конец таблицы 4

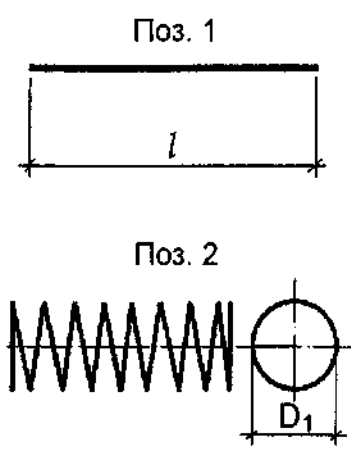
Марка каркаса	Позиция	Эскиз	Диаметр, мм класс	Размеры каркаса, мм			Количество
				<i>l</i>	D_1	<i>c</i>	
К16-606н	1		12АШ	15900	-	201	8
	2		5ВІ	296120	529	-	1
К18-606	1		12АШ	17800	-	201	8
	2		5ВІ	327740	529	-	1
К18-606н	1		12АШ	17900	-	201	8
	2		5ВІ	329400	529	-	1
К6-806	1		10АШ	5800	-	124	18
	2		5ВІ	175400	725	-	1
К8-806	1		10АШ	7800	-	124	18
	2		5ВІ	220970	725	-	1
К8-806н	1		10АШ	7900	-	124	18
	2		5ВІ	223250	725	-	1
К10-806	1		10АШ	9800	-	124	18
	2		5ВІ	266540	725	-	1
К10-806н	1		10АШ	9900	-	124	18
	2		5ВІ	268820	725	-	1
К12-806	1		10АШ	11800	-	124	18
	2		5ВІ	312120	725	-	1
К12-806н	1		10АШ	11900	-	124	18
	2		5ВІ	314400	725	-	1
К6-1006	1		12АШ	5800	-	102	27
	2		5ВІ	216960	897	-	1
К8-1006	1		12АШ	7800	-	102	27
	2		5ВІ	273330	897	-	1
К10-1006	1		12АШ	9800	-	102	27
	2		5ВІ	329700	897	-	1
К12-1006	1		12АШ	11800	-	102	27
	2		5ВІ	386060	897	-	1
К6-1206	1		12АШ	5800	-	126	27
	2		5ВІ	265300	1097	-	1
К8-1206	1		12АШ	7800	-	127	27
	2		5ВІ	234220	1097	-	1
К10-1206	1	12АШ	9800	-	126	27	
	2	5ВІ	403140	1097	-	1	
К12-1206	1	12АШ	11800	-	126	27	
	2	5ВІ	472060	1097	-	1	
К6-1606	1	12АШ	5800	-	166	28	
	2	5ВІ	362000	1497	-	1	
К8-1606	1	12АШ	7800	-	166	28	
	2	5ВІ	456030	1497	-	1	
К10-1606	1	12АШ	9800	-	166	28	
	2	5ВІ	550060	1497	-	1	
К12-1606	1	12АШ	11800	-	166	28	
	2	5ВІ	644090	1497	-	1	

Таблица 5

**Выборка стали на каркас секции сваи и сваи-оболочки с элементами
болтовых стыков**

Марка каркаса	Арматурная сталь				Всего масса, кг
	по ГОСТ 5781-82, класс А-III		по ГОСТ 6727-80, класс В-I		
	Диаметр, мм	Масса, кг	Диаметр, мм	Масса, кг	
К6-40б	8	18,3	5	12,7	31,0
К8-40б		24,6		16,0	40,6
К8-40бн		25,0		16,2	41,2
К10-40б		31,0		19,3	50,3
К10-40бн		31,3		19,5	50,8
К12-40б		37,3		22,6	59,9
К12-40бн		37,6		22,8	60,4
К14-40б	10	85,1	5	26,2	111,3
К14-40бн		85,8		26,4	112,2
К16-40б		97,5		29,6	127,1
К16-40бн		98,1		29,8	127,9
К18-40б		109,8		33,0	142,8
К18-40бн		110,4		33,1	142,5
К6-50б	8	18,3	5	16,5	34,8
К8-50б		24,6		20,7	45,3
К8-50бн		25,0		21,0	46,0
К10-50б		31,0		25,0	56,0
К10-50бн		31,3		25,2	56,5
К12-50б		37,3		29,3	66,6
К12-50бн		37,6		29,5	67,1
К14-50б	10	85,1	5	33,9	119,0
К14-50бн		85,8		34,1	119,9
К16-50б		97,5		38,2	135,7
К16-50бн		98,1		38,4	136,5
К18-50б		109,8		42,5	152,3
К18-50бн		110,4		42,7	153,1
К6-60б	8	22,9	5	19,4	42,3
К8-60б		30,8		24,4	55,2
К8-60бн		31,2		24,7	55,9
К10-60б		38,7		29,5	68,2
К10-60бн		39,1		29,7	68,8
К12-60б		46,6		34,5	81,1
К12-60бн		47,0		34,8	81,8

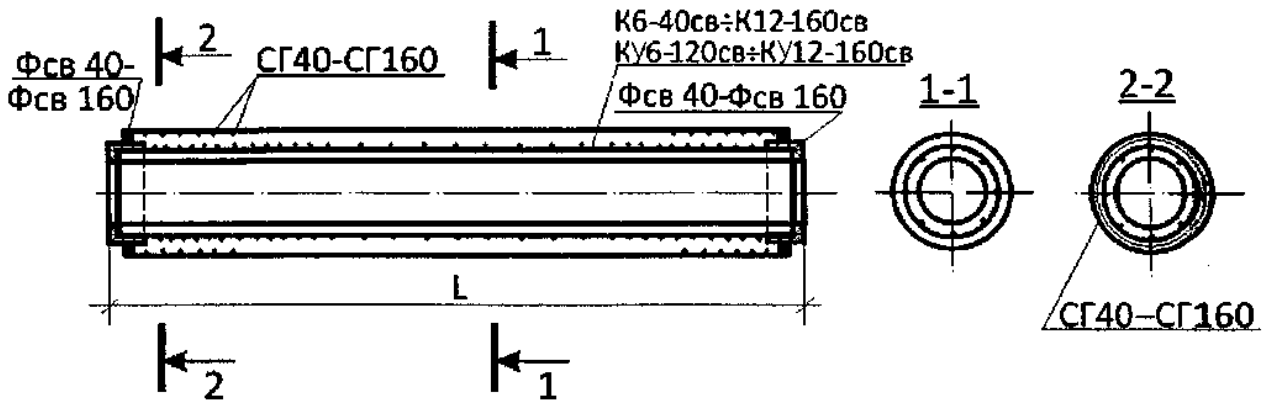
Конец таблицы 5

Марка кар- каса	Арматурная сталь				Всего масса, кг
	по ГОСТ 5781-82, класс А-III		по ГОСТ 6727-80, класс В-I		
	Диаметр, мм	Масса, кг	Диаметр, мм	Масса, кг	
К14-60б	12	98,0	5	40,2	138,2
К14-60бн		98,7		40,4	139,1
К16-60б		112,2		45,3	157,5
К16-60бн		113,0		45,6	158,6
К18-60б		126,4		50,4	176,8
К18-60бн		127,2		50,7	177,9
К6-80б	10	64,4	5	27,0	91,4
К8-80б		86,6		34,0	120,6
К8-80бн		87,7		34,3	122,0
К10-80б		108,8		41,0	149,8
К10-80бн		109,9		41,3	151,2
К12-80б		131,1		48,0	179,1
К12-80бн	132,2	48,4	180,6		
К6-100б	12	139,1	5	33,4	172,5
К8-100б		187,0		42,1	229,1
К10-100б		235,0		50,8	285,8
К12-100б		282,9		59,5	342,4
К6-120б		139,1		40,9	180,0
К8-120б		187,0		51,5	238,5
К10-120б		235,0		62,1	297,1
К12-120б		282,9		72,7	355,6
К6-160б		144,2		55,8	200,0
К8-160б		193,9		70,3	214,2
К10-160б		243,7		84,7	328,4
К12-160б		293,4		99,2	392,6

2.8. Армирование секций с элементами сварных стыков должно соответствовать указанному на черт. 7 и 8.

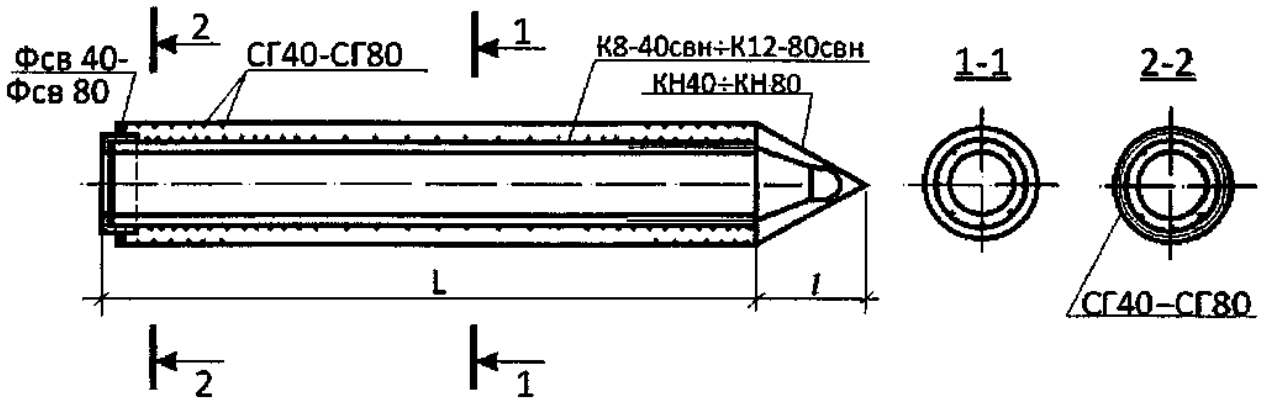
Спецификация арматурных изделий и элементов сварных стыков на одну секцию приведена в табл. 6, выборка стали - в табл. 7.

Армирование секций свай и свай-оболочек с элементами сварных стыков



Черт. 7

Армирование секций свай и свай-оболочек с элементами сварных стыков и с наконечниками



Черт. 8

Таблица 6

**Спецификация арматурных изделий на секцию сваи и сваи-оболочки
с элементами сварных стыков**

Марки секции сваи и сваи- оболочки	Арматурный каркас (1 шт.)	Элемент стыка		Спираль головы		Каркас наконечни- ка (1 шт.)
		Марка	Количе- ство	Марка	Количество	
СК6-40св	К6-40св	Фсв40	2	СГ40	2	-
СК8-40св	К8-40св		2		2	-
СК8-40свн	К8-40свн		1		1	КН40
СК10-40св	К10-40св		2		2	-
СК10-40свн	К10-40свн		1		1	КН40
СК12-40св	К12-40св		2		2	-
СК12-40свн	К12-40свн		1		1	КН40
СК14-40св	К14-40св		2		2	-
СК14-40свн	К14-40свн		1		1	КН40
СК16-40св	К16-40св		2		2	-
СК16-40свн	К16-40свн		1		1	КН40
СК18-40св	К18-40св		2		2	-
СК18-40свн	К18-40свн		1		1	КН40
СК6-50св	К6-50св		Фсв50		2	СГ50
СК8-50св	К8-50св	2		2	-	
СК8-50свн	К8-50свн	1		1	КН50	
СК10-50св	К10-50св	2		2	-	
СК10-50свн	К10-50свн	1		1	КН50	
СК12-50св	К12-50св	2		2	-	
СК12-50свн	К12-50свн	1		1	КН50	
СК14-50св	К14-50св	2		2	-	
СК14-50свн	К14-50свн	1		1	КН50	
СК16-50св	К16-50св	2		2	-	
СК16-50свн	К16-50свн	1		1	КН50	
СК18-50св	К18-50св	2		2	-	
СК18-50свн	К18-50свн	1		1	КН50	
СК6-60св	К6-60св	Фсв60		2	СГ60	
СК8-60св	К8-60св		2	2		-
СК8-60свн	К8-60свн		1	1		КН60
СК10-60св	К10-60св		2	2		-
СК10-60свн	К10-60свн		1	1		КН60
СК12-60св	К12-60св		2	2		-
СК12-60свн	К12-60свн		1	1		КН60
СК14-60св	К14-60св		2	2		-
СК14-60свн	К14-60свн		1	1		КН60

Конец таблицы 6

Марки секции сваи и сваи-оболочки	Арматурный каркас (1 шт.)	Элемент стыка		Спираль головы		Каркас наконечника (1 шт.)
		Марка	Количество	Марка	Количество	
СК16-60св	К16-60св	Фсв60	2	СГ60	2	-
СК16-60свн	К16-60свн		1		1	КН60
СК18-60св	К18-60св		2		2	-
СК18-60свн	К18-60свн		1		1	КН60
СК6-80св	К6-80св	Фсв80	2	СГ80	2	-
СК8-80св	К8-80св		2		2	-
СК8-80свн	К8-80свн		1		1	КН80
СК10-80св	К10-80св		2		2	-
СК10-80свн	К10-80свн		1		1	КН80
СК12-80св	К12-80св		2		2	-
СК12-80свн	К12-80свн		1		1	КН80
СО6-100св	К6-100св	Фсв100	2	СГ100	2	-
СО8-100св	К8-100св					
СО10-100св	К10-100св					
СО12-100св	К12-100св					
СО6-120св	К6-120св	Фсв120				
СОУ6-120св	КУ6-120св					
СО8-120св	К8-120св					
СОУ8-120св	КУ8-120св					
СО10-120св	К10-120св					
СОУ10-120св	КУ10-120св					
СО12-120св	К12-120св					
СОУ12-120св	КУ12-120св					
СО6-160св	К6-160св	Фсв120	СГ160			
СОУ6-160св	КУ6-160св					
СО8-160св	К8-160св					
СОУ8-160св	КУ8-160св					
СО10-160св	К10-160св					
СОУ10-160св	КУ10-160св					
СО12-160св	К12-160св					
СОУ12-160св	КУ12-160св					

Таблица 7

Выборка стали на секцию сваи и сваи-оболочки с элементами сварных стыков

Марка секции свай и свай-оболочек	Арматурная сталь по ГОСТ 5781-82										Листовая сталь по ГОСТ 19903-74					Всего масса, кг
	Класс А-I		Класс А-III						по ГОСТ 6727-80, класс В-I		Толщина, мм			Итого, кг		
	Диа- метр, мм	Масса, кг	Диа- метр, мм	Масса, кг	Диа- метр, мм	Масса, кг	Итого, кг	Диа- метр, мм	Масса, кг	Масса, кг		Масса наглав- ленного метал- ла, кг				
										1	5		8			
СК6-40св	-	-	42,3	4,8	47,1	15,6	1,0	17,2	1,8	82,7						
СК8-40св	-	-	56,5	4,8	61,3	19,0	1,0	17,2	1,8	100,3						
СК8-40свн	8	1,8	56,7	2,4	59,1	18,0	0,5	8,6	0,9	89,5						
СК10-40св	-	-	70,8	4,8	75,6	22,4	1,0	17,2	1,8	118,0						
СК10-40свн	8	1,8	70,9	2,4	73,3	21,3	0,5	8,6	0,9	107,0						
СК12-40св	-	-	85,0	4,8	89,8	25,8	1,0	17,2	1,8	135,6						
СК12-40свн	8	1,8	85,1	2,4	87,5	24,7	0,5	8,6	0,9	124,6						
СК14-40св	-	-	99,2	4,8	104,0	29,2	1,0	17,2	1,8	153,2						
СК14-40свн	8	1,8	99,3	2,4	101,7	28,1	0,5	8,6	0,9	142,2						
СК16-40св	-	-	113,4	4,8	118,2	32,5	1,0	17,2	1,8	170,7						
СК16-40свн	8	1,8	113,5	2,4	115,9	31,5	0,5	8,6	0,9	159,8						
СК18-40св	-	-	127,6	4,8	132,4	35,9	1,0	17,2	1,8	188,3						
СК18-40свн	8	1,8	127,7	2,4	130,1	34,9	0,5	8,6	0,9	177,4						
СК6-50св	-	-	42,3	6,0	48,3	20,4	1,0	22,4	2,2	94,3						
СК8-50св	-	-	56,5	6,0	62,5	24,7	1,0	22,4	2,2	112,8						
СК8-50свн	8	2,0	56,7	3,0	59,7	23,2	0,5	11,2	1,1	98,6						
СК10-50св	-	-	70,8	6,0	76,8	29,1	1,0	22,4	2,2	131,5						
СК10-50свн	8	2,0	70,9	3,0	73,9	27,6	0,5	11,2	1,1	117,2						
СК12-50св	-	-	85,0	6,0	91,0	33,4	1,0	22,4	2,2	150,0						
СК12-50свн	8	2,0	85,1	3,0	88,1	32,0	0,5	11,2	1,1	135,7						

Продолжение таблицы 7

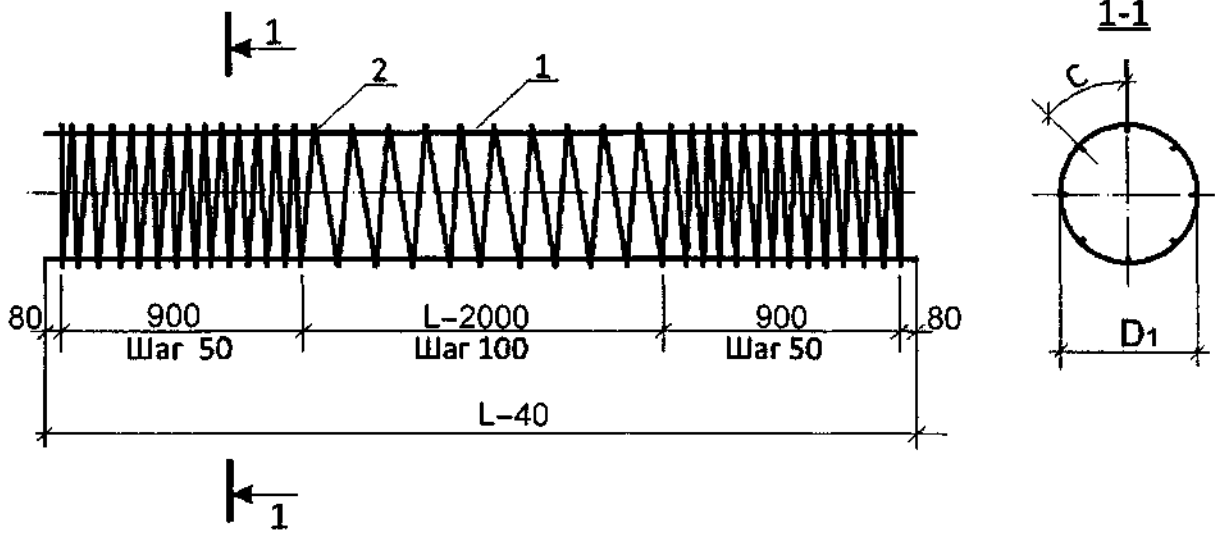
Марка секции свай и свай-оболочек	Арматурная сталь										Листовая сталь					Всего масса, кг	
	по ГОСТ 5781-82					по ГОСТ 6727-80, класс В-I					по ГОСТ 19903-74						
	Класс А-I		Класс А-III			Диаметр, мм	Масса, кг	Диаметр, мм	Масса, кг	Итого, кг	Диаметр, мм	Масса, кг	Толщина, мм		Масса направ- ленного метал- ла, кг		Итого, кг
	Диаметр, мм	Масса, кг	Диаметр, мм	Масса, кг	1								5	8			
СК14-50св	-	-	99,2	6,0	105,2	37,0	1,0	22,4	2,2	25,6	168,6	-	1,0	22,4	2,2	25,6	
СК14-50свн	8	2,0	99,3	3,0	102,3	36,3	0,5	11,2	1,1	13,7	154,3	0,9	0,5	11,2	1,1	13,7	
СК16-50св	-	-	113,4	6,0	119,4	42,1	1,0	22,4	2,2	25,6	187,1	-	1,0	22,4	2,2	25,6	
СК16-50свн	8	2,0	113,5	3,0	116,5	40,7	0,5	11,2	1,1	13,7	172,9	0,9	0,5	11,2	1,1	13,7	
СК18-50св	-	-	127,6	6,0	133,6	46,5	1,0	22,4	2,2	25,6	205,7	-	1,0	22,4	2,2	25,6	
СК18-50свн	8	2,0	127,7	3,0	130,7	45,0	0,5	11,2	1,1	13,7	191,4	0,9	0,5	11,2	1,1	13,7	
СК6-60св	-	-	52,9	-	52,9	24,6	-	-	-	52,9	112,1	-	-	-	-	-	
СК8-60св	-	-	70,7	-	70,7	29,7	-	-	-	70,7	135,0	-	-	-	-	-	
СК8-60свн	8	2,2	70,9	-	70,9	27,6	1,3	14,0	0,7	18,6	119,4	1,3	2,6	14,0	0,7	18,6	
СК10-60св	-	-	88,4	-	88,4	34,8	-	-	-	88,4	157,8	-	5,2	28,0	1,4	34,6	
СК10-60свн	8	2,2	88,6	-	88,6	32,7	1,3	14,0	0,7	18,6	142,2	1,3	2,6	14,0	0,7	18,6	
СК12-60св	-	-	106,2	-	106,2	40,0	-	-	-	106,2	180,8	-	5,2	28,0	1,4	34,6	
СК12-60свн	8	2,2	106,4	-	106,4	37,9	1,3	14,0	0,7	18,6	165,1	1,3	2,6	14,0	0,7	18,6	
СК14-60св	-	-	124,0	-	124,0	45,1	-	-	-	124,0	203,7	-	5,2	28,0	1,4	34,6	
СК14-60свн	8	2,2	124,1	-	124,1	43,0	1,3	14,0	0,7	18,6	187,9	1,3	2,6	14,0	0,7	18,6	
СК16-60св	-	-	141,7	-	141,7	50,2	-	-	-	141,7	226,5	-	5,2	28,0	1,4	34,6	
СК16-60свн	8	2,2	141,9	-	141,9	48,1	1,3	14,0	0,7	18,6	210,9	1,3	2,6	14,0	0,7	18,6	
СК18-60св	-	-	159,5	-	159,5	55,3	-	-	-	159,5	249,4	-	5,2	28,0	1,4	34,6	
СК18-60свн	8	2,2	159,7	-	159,7	53,2	1,3	14,0	0,7	18,6	233,8	1,3	2,6	14,0	0,7	18,6	
СК6-80св	-	-	63,5	-	63,5	34,4	-	-	-	63,5	151,5	-	-	-	-	-	
СК8-80св	-	-	84,8	-	84,8	41,5	-	-	-	84,8	179,9	-	6,8	45,0	1,8	53,6	
СК8-80свн	8	2,7	85,0	-	85,0	38,4	2,2	3,4	0,9	29,0	155,1	2,2	3,4	22,5	0,9	29,0	

Марка секции свай и свай-оболочек	Арматурная сталь										Листовая сталь						Всего масса, кг	
	Класс А-I					Класс А-III					по ГОСТ 6727-80, класс В-I			по ГОСТ 19903-74				
	Диа-метр, мм	Масса, кг	Диа-метр, мм	Масса, кг	Диа-метр, мм	Масса, кг	Диа-метр, мм	Масса, кг	Итого, кг	Диа-метр, мм	Масса, кг	Толщина, мм	1	5	8	Масса, кг		Итого, кг
СК10-80св	-	-	-	106,1	-	-	-	106,1	-	48,5	6,8	-	45,0	1,8	53,6	208,2		
СК10-80свн	8	2,7	18	106,3	-	-	-	106,3	45,5	2,2	3,4	2,2	22,5	0,9	29,0	183,5		
СК12-80св	-	-	-	127,4	-	-	-	127,4	55,6	-	6,8	-	45,0	1,8	53,6	236,6		
СК12-80свн	8	2,7	18	127,7	-	-	-	127,7	52,5	2,2	3,4	2,2	22,5	0,9	29,0	211,9		
СО6-100св	-	-	-	144,0	-	-	-	144,0	44,7	-	-	-	-	-	-	262,5		
СО8-100св	-	-	-	192,3	-	-	-	192,3	53,4	-	-	-	-	-	-	319,5		
СО10-100св	-	-	-	240,6	-	-	-	240,6	62,2	-	-	-	-	-	-	376,6		
СО12-100св	-	-	-	289,0	-	-	-	289,0	70,9	-	-	-	-	-	-	438,7		
СО6-120св	-	-	-	144,0	-	-	-	144,0	56,7	-	-	-	-	-	-	295,1		
СО8-120св	-	-	-	192,3	-	-	-	192,3	67,3	-	-	-	-	-	-	359,0		
СОУ8-120св	-	-	-	351,7	-	-	-	351,7	-	-	-	-	-	-	-	518,4		
СО10-120св	-	-	-	240,6	-	-	-	240,6	-	-	-	-	-	-	-	418,0		
СОУ10-120св	-	-	-	440,1	-	-	-	440,1	-	-	-	-	-	-	-	617,5		
СО12-120св	-	-	-	289,0	-	-	-	289,0	-	-	-	-	-	-	-	477,0		
СОУ12-120св	-	-	-	528,4	-	-	-	528,4	-	-	-	-	-	-	-	716,2		
СО6-160св	-	-	-	148,2	-	-	-	148,2	82,8	-	-	-	-	-	-	376,6		
СОУ6-160св	-	-	-	440,9	-	-	-	440,9	83,4	-	-	-	-	-	-	669,9		
СО8-160св	-	-	-	197,9	-	-	-	197,9	97,3	-	-	-	-	-	-	440,8		
СОУ8-160св	-	-	-	588,9	-	-	-	588,9	98,0	-	-	-	-	-	-	832,5		
СО10-160св	-	-	-	247,6	-	-	-	247,6	111,8	-	-	-	-	-	-	505,0		
СОУ10-160св	-	-	-	736,8	-	-	-	736,8	112,8	-	-	-	-	-	-	995,0		
СО12-160св	-	-	-	297,4	-	-	-	297,4	126,3	-	-	-	-	-	-	569,2		
СОУ12-160св	-	-	-	884,8	-	-	-	884,8	127,3	-	-	-	-	-	-	1157,7		

2.9. Форма и размеры арматурных каркасов секций с элементами сварных стыков должны соответствовать указанным на черт. 9-12.

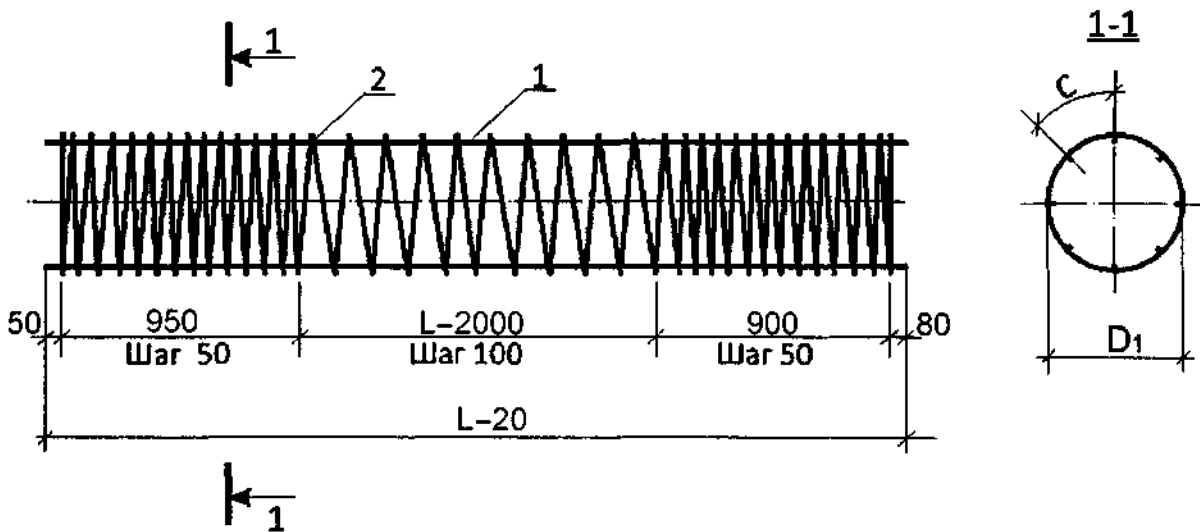
Ведомость стержней на один каркас приведена в табл. 8, выборка стали - в табл. 9.

Арматурный каркас К6-40св + К18-60св



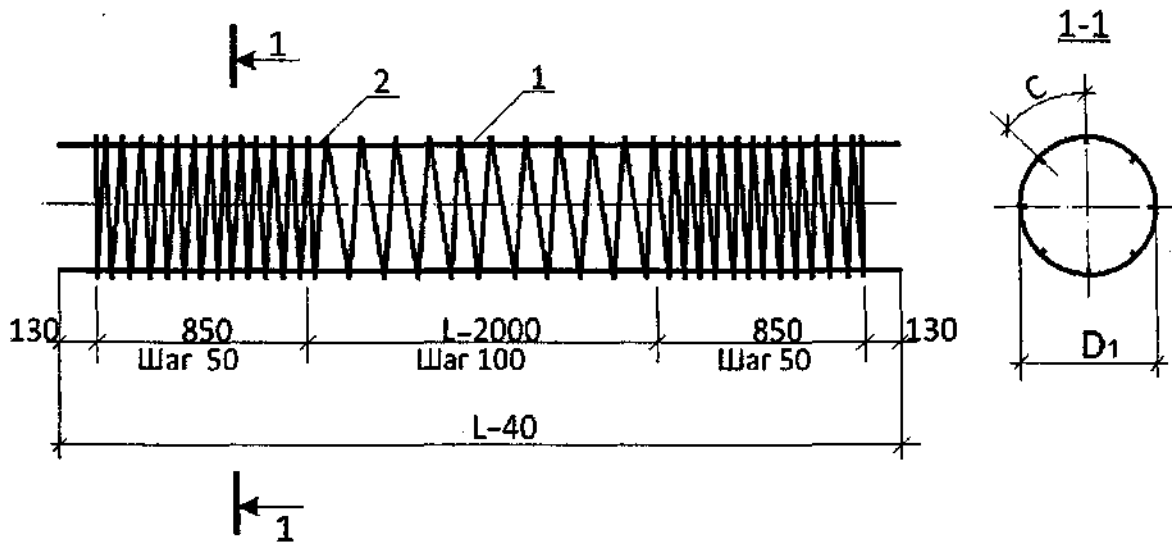
Черт. 9

Арматурный каркас К8-40свн + К18-60свн



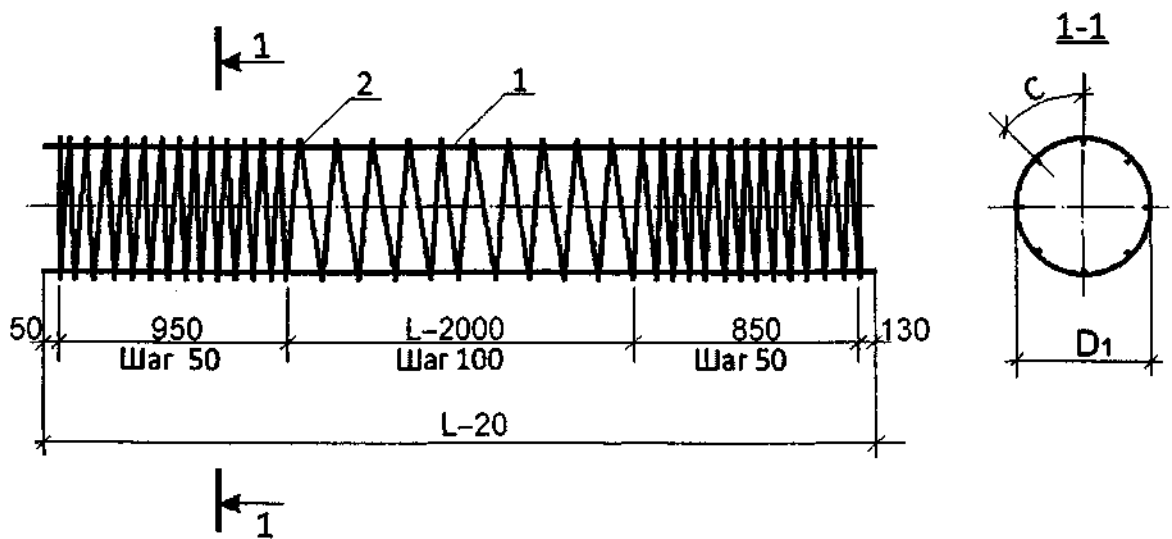
Черт. 10

Арматурный каркас К6-80св ÷ К12-160св, КУ6-120св ÷ КУ12-120св, КУ6-160св ÷ КУ12-160св



Черт. 11

Арматурный каркас К8-80свн ÷ К12-80свн



Черт. 12

Таблица 8

**Ведомость стержней на один каркас секции сваи и сваи-оболочки
с элементами сварных стыков**

Марка каркаса	Позиция	Эскиз	Диаметр, мм, класс	Размеры каркаса, мм			Количество
				l	D_1	c	
К6-40св	1		12АIII	5960	-	104	8
	2		5BI	85700	349	-	1
К8-40св	1		12АIII	7960	-	104	8
	2		5BI	107710	349	-	1
К8-40свн	1		12АIII	7980	-	104	8
	2		5BI	108810	349	-	1
К10-40св	1		12АIII	9960	-	104	8
	2		5BI	129720	349	-	1
К10-40свн	1		12АIII	9980	-	104	8
	2		5BI	130820	349	-	1
К12-40св	1		12АIII	11960	-	104	8
	2		5BI	151730	349	-	1
К12-40свн	1		12АIII	11980	-	104	8
	2		5BI	152820	349	-	1
К14-40св	1		12АIII	13960	-	104	8
	2		5BI	173740	349	-	1
К14-40свн	1		12АIII	13980	-	104	8
	2		5BI	177830	349	-	1
К16-40св	1		12АIII	15960	-	104	8
	2		5BI	195740	349	-	1
К16-40свн	1		12АIII	15980	-	104	8
	2		5BI	196840	349	-	1
К18-40св	1		12АIII	17960	-	104	8
	2		5BI	217750	349	-	1
К18-40свн	1		12АIII	17980	-	104	8
	2		5BI	218850	349	-	1
К6-50св	1		12АIII	5960	-	136	8
	2		5BI	110140	449	-	1
К8-50св	1	12АIII	7960	-	136	8	
	2	5BI	138410	449	-	1	
К8-50свн	1	12АIII	7980	-	136	8	
	2	5BI	139820	449	-	1	
К10-50св	1	12АIII	9960	-	136	8	
	2	5BI	166680	449	-	1	
К10-50свн	1	12АIII	9980	-	136	8	
	2	5BI	168100	449	-	1	
К12-50св	1	12АIII	11960	-	136	8	
	2	5BI	194950	449	-	1	
К12-50свн	1	12АIII	11980	-	136	8	
	2	5BI	196360	449	-	1	
К14-50св	1	12АIII	13960	-	136	8	
	2	5BI	223220	449	-	1	

Продолжение таблицы 8

Марка каркаса	Позиция	Эскиз	Диаметр, мм, класс	Размеры каркаса, мм			Количество
				<i>l</i>	D_1	<i>c</i>	
К14-50свн	1		12АIII	13980	-	136	8
	2		5BI	224630	449	-	1
К16-50св	1		12АIII	15960	-	136	8
	2		5BI	251480	449	-	1
К16-50свн	1		12АIII	15980	-	136	8
	2		5BI	252900	449	-	1
К18-50св	1		12АIII	17960	-	136	8
	2		5BI	279750	449	-	1
К18-50свн	1		12АIII	17980	-	136	8
	2		5BI	281170	449	-	1
К6-60св	1		12АIII	5960	-	134	10
	2		5BI	129710	529	-	1
К8-60св	1		12АIII	7960	-	134	10
	2		5BI	162990	529	-	1
К8-60свн	1		12АIII	7980	-	134	10
	2		5BI	164650	529	-	1
К10-60св	1		12АIII	9960	-	134	10
	2		5BI	196270	529	-	1
К10-60свн	1		12АIII	9980	-	134	10
	2		5BI	197940	529	-	1
К12-60св	1		12АIII	11960	-	134	10
	2		5BI	229560	529	-	1
К12-60свн	1		12АIII	11980	-	134	10
	2		5BI	231220	529	-	1
К14-60св	1		12АIII	13960	-	134	10
	2		5BI	262840	529	-	1
К14-60свн	1		12АIII	13980	-	134	10
	2		5BI	264500	529	-	1
К16-60св	1		12АIII	15960	-	134	10
	2		5BI	296120	529	-	1
К16-60свн	1		12АIII	15980	-	134	10
	2		5BI	297780	529	-	1
К18-60св	1	12АIII	17960	-	134	10	
	2	5BI	329400	529	-	1	
К18-60свн	1	12АIII	17980	-	134	10	
	2	5BI	331060	529	-	1	
К6-80св	1	12АIII	5960	-	186	12	
	2	5BI	174070	729	-	1	
К8-80св	1	12АIII	7960	-	186	12	
	2	5BI	219900	729	-	1	
К8-80свн	1	12АIII	7980	-	186	12	
	2	5BI	224480	729	-	1	
К10-80св	1	12АIII	9960	-	186	12	
	2	5BI	265720	729	-	1	
К10-80свн	1	12АIII	9980	-	186	12	
	2	5BI	270300	729	-	1	

Конец таблицы 8

Марка кар-каса	Пози-ция	Эскиз	Диа-метр, мм, класс	Размеры каркаса, мм			Коли-чество
				<i>l</i>	D_1	<i>c</i>	
К12-80св	1		12АIII	11960	-	186	12
	2		5BI	311550	729	-	1
К12-80свН	1		12АIII	11980	-	186	12
	2		5BI	316130	729	-	1
К6-100св	1		14АIII	5960	-	138	20
	2		5BI	215100	901	-	1
К8-100св	1		14АIII	7960	-	138	20
	2		5BI	271720	901	-	1
К10-100св	1		14АIII	9960	-	138	20
	2		5BI	328340	901	-	1
К12-100св	1		14АIII	11960	-	138	20
	2		5BI	384960	9017	-	1
К6-120св	1		14АIII	5960	-	170	20
	2		5BI	262810	1101	-	1
КУ6-120св	1		16АIII	5960	-	121	28
	2		5BI	262810	1105	-	1
К8-120св	1		14АIII	7960	-	170	20
	2		5BI	331980	1101	-	1
КУ8-120св	1		16АIII	7960	-	121	28
	2		5BI	331980	1105	-	1
К10-120св	1	14АIII	9960	-	170	20	
	2	5BI	401160	1101	-	1	
КУ10-120св	1	16АIII	9960	-	121	28	
	2	5BI	401160	1105	-	1	
К12-120св	1	14АIII	11960	-	170	20	
	2	5BI	470330	1101	-	1	
КУ12-120св	1	16АIII	11960	-	121	28	
	2	5BI	470330	1105	-	1	
К6-160св	1	12АIII	5960	-	166	28	
	2	5BI	357300	1497	-	1	
КУ6-160св	1	20АIII	5960	-	156	30	
	2	5BI	361110	1513	-	1	
К8-160св	1	12АIII	7960	-	166	28	
	2	5BI	451330	1497	-	1	
КУ8-160св	1	20АIII	7960	-	156	30	
	2	5BI	456150	1513	-	1	
К10-160св	1	12АIII	9960	-	166	28	
	2	5BI	545360	1497	-	1	
КУ10-160св	1	20АIII	9960	-	156	30	
	2	5BI	551190	1513	-	1	
К12-160св	1	12АIII	11960	-	166	28	
	2	5BI	639390	1497	-	1	
КУ12-160св	1	20АIII	11960	-	156	30	
	2	5BI	646230	1513	-	1	

Таблица 9

**Выборка стали на каркас секции сваи и сваи-оболочки
с элементами сварных стыков**

Марка каркаса	Арматурная сталь				Всего масса, кг
	по ГОСТ 5781-82, класс А-III		по ГОСТ 6727-80, класс В-I		
	Диаметр, мм	Масса, кг	Диаметр, мм	Масса, кг	
К6-40св	12	42,3	5	12,7	55,5
К8-40св		56,5		16,6	73,1
К8-40свн		56,7		16,7	73,5
К10-40св		70,8		20,0	90,8
К10-40свн		70,9		20,1	91,0
К12-40св		85,0		23,4	108,4
К12-40свн		85,1		23,5	108,6
К14-40св		99,2		26,8	126,0
К14-40свн		99,3		26,9	126,2
К16-40св		113,4		30,1	143,5
К16-40свн		113,5		30,3	143,8
К18-40св		127,6		33,5	161,1
К18-40свн		127,7		33,7	161,4
К6-50св		42,3		17,0	59,3
К8-50св		56,5		21,3	77,8
К8-50свн		56,7		21,5	78,2
К10-50св		70,8		25,7	96,5
К10-50свн		71,9		25,9	96,8
К12-50св		35,0		30,0	115,0
К12-50свн		85,1		30,3	115,3
К14-50св		99,2		34,4	133,6
К14-50свн		99,3		34,6	133,9
К16-50св		113,4		38,7	152,1
К16-50свн		113,5		39,0	152,5
К18-50св		127,6		43,1	170,7
К18-50свн		127,7		43,3	171,0
К6-60св		52,9		20,0	72,9
К8-60св		70,7		25,1	95,8
К8-60свн		70,9		25,3	96,3
К10-60св		88,4		20,2	118,6
К10-60свн		88,6		30,4	119,1
К12-60св		106,2		35,4	141,6
К12-60свн	106,4	35,6	142,0		

Конец таблицы 9

Марка каркаса	Арматурная сталь				Всего масса, кг
	по ГОСТ 5781-82, класс А-III		по ГОСТ 6727-80, класс В-I		
	Диаметр, мм	Масса, кг	Диаметр, мм	Масса, кг	
К14-60св	12	124,0	5	40,5	164,5
К14-60свн		124,1		40,7	164,8
К16-60св		141,7		45,6	187,3
К16-60свн		141,9		45,8	187,8
К18-60св		159,5		50,7	210,2
К18-60свн		159,7		50,9	210,7
К16-80св		63,5		26,8	90,3
К8-80св		84,8		33,9	118,7
К8-80свн		85,0		34,6	119,6
К10-80св		106,1		40,9	147,0
К10-80свн		106,3		41,7	148,0
К12-80св		127,4		48,0	175,4
К12-80свн		127,7		48,7	176,4
К6-100св		14		144,0	5
К8-100св	192,3		41,8	234,1	
К10-100св	240,6		50,6	291,2	
К12-100св	239,0		59,3	348,3	
К6-120св	14	144,0	5	40,5	184,5
КУ6-120св	16	263,3		40,5	303,8
К8-120св	14	192,3		51,1	243,4
КУ8-120св	16	351,7		51,1	402,8
К10-120св	14	240,6		61,8	502,4
КУ10-120св	16	440,1		61,8	501,9
К12-120св	14	289,0		72,4	361,4
КУ12-120св	16	528,4		72,4	600,8
К6-160св	12	148,2		55,0	203,2
КУ6-160св	20	440,9		55,6	496,5
К8-160св	12	197,9		69,5	267,4
КУ8-160св	20	588,9		70,2	659,1
К10-160св	12	247,6		84,0	331,6
К12-160св	12	297,4		98,5	395,9
КУ12-160св	20	884,8	99,5	984,8	

2.10. Форма, марки, номинальные размеры наконечников и их арматурных каркасов, а также технические показатели наконечников (марка бетона по прочности на сжатие и расход материалов) должны соответствовать указанным на черт. 13, 14 и в табл. 10.

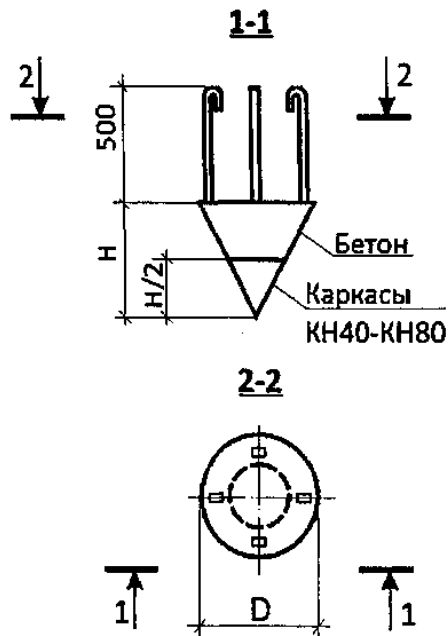
Ведомость стержней и закладных изделий на один каркас наконечника

ДСТУ Б В.2.6-116:2010 (ГОСТ 19804.6-83, MOD)

приведена в табл. 11, выборка стали на один каркас наконечника - в табл. 12.

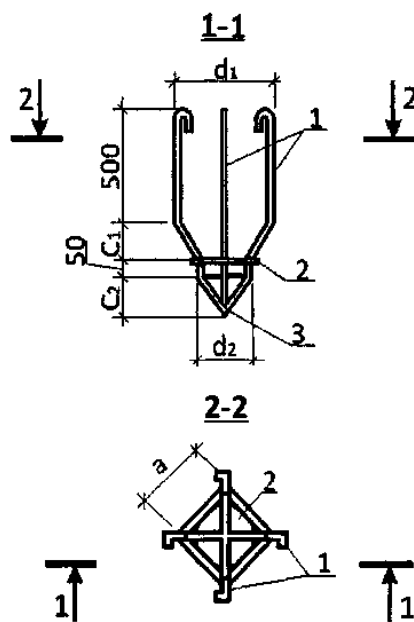
Арматурные выпуски наконечника следует соединить с продольной арматурой каркаса секции точечной сваркой по ГОСТ 14098-68 или вязальной проволокой до установки в опалубку. Наконечник следует устанавливать по шаблону.

Наконечники Н40 ÷ Н80



Черт. 13

Каркасы КН40К ÷ Н80



Черт. 14

Таблица 10

Номенклатура наконечников

Марка наконечника	Арматурные каркасы (1 шт.)	Номинальные размеры, мм		Проектная марка по прочности на сжатие, кгс/см ²	Объем бетона, м ³	Масса наконечника, т	Расход стали на один наконечник, кг
		H	D				
H40	КН40	400	400	М300	0,02	0,05	2,4
H50	КН50	500	500		0,03	0,08	2,9
H60	КН60	600	600	М400	0,06	0,15	3,5
H80	КН80	800	800		0,13	0,32	5,1

Таблица 11

Ведомость стержней и закладных изделий на один каркас наконечника

Марка каркаса	Позиция	Эскиз	Размеры, мм						Количество	
			c ₁	c ₂	d ₁	d ₂	a	R		l
КН40	1	<p>Поз.1(∅8АІ)</p>	150	170	300	190	-	-	1928	2
	2		-	-	-	-	148	-	592	1
	3		-	-	-	-	-	223	-	1
КН50	1		200	220	400	238	-	-	2150	2
	2		-	-	-	-	183	-	732	1
	3		-	-	-	-	-	279	-	1
КН60	1		250	270	480	-	-	-	2367	2
	2		-	-	-	-	225	-	900	1
	3		-	-	-	-	-	335	-	1
КН80	1	350	370	680	388	-	-	3050	2	
	2	-	-	-	-	298	-	1192	1	
	3	-	-	-	-	-	446	-	1	

Таблица 12

Выборка стали на один каркас наконечника, кг

Марка каркаса	Арматурная сталь по ГОСТ 5781-82, диаметр 8 мм, класс А-I	Листовая сталь по ГОСТ 19903-74, толщина 1 мм	Всего масса
КН40	1,8	0,6	2,4
КН50	2,0	0,9	2,9
КН60	2,2	1,3	3,5
КН80	2,7	2,2	5,1

2.11. Концы секций с элементами сварных стыков должны быть усилены спиральями из проволоки класса Вр-І или В-І по ГОСТ 6727-80.

Ведомость стержней и выборка стали на одну спираль головы приведены в таб. 13.

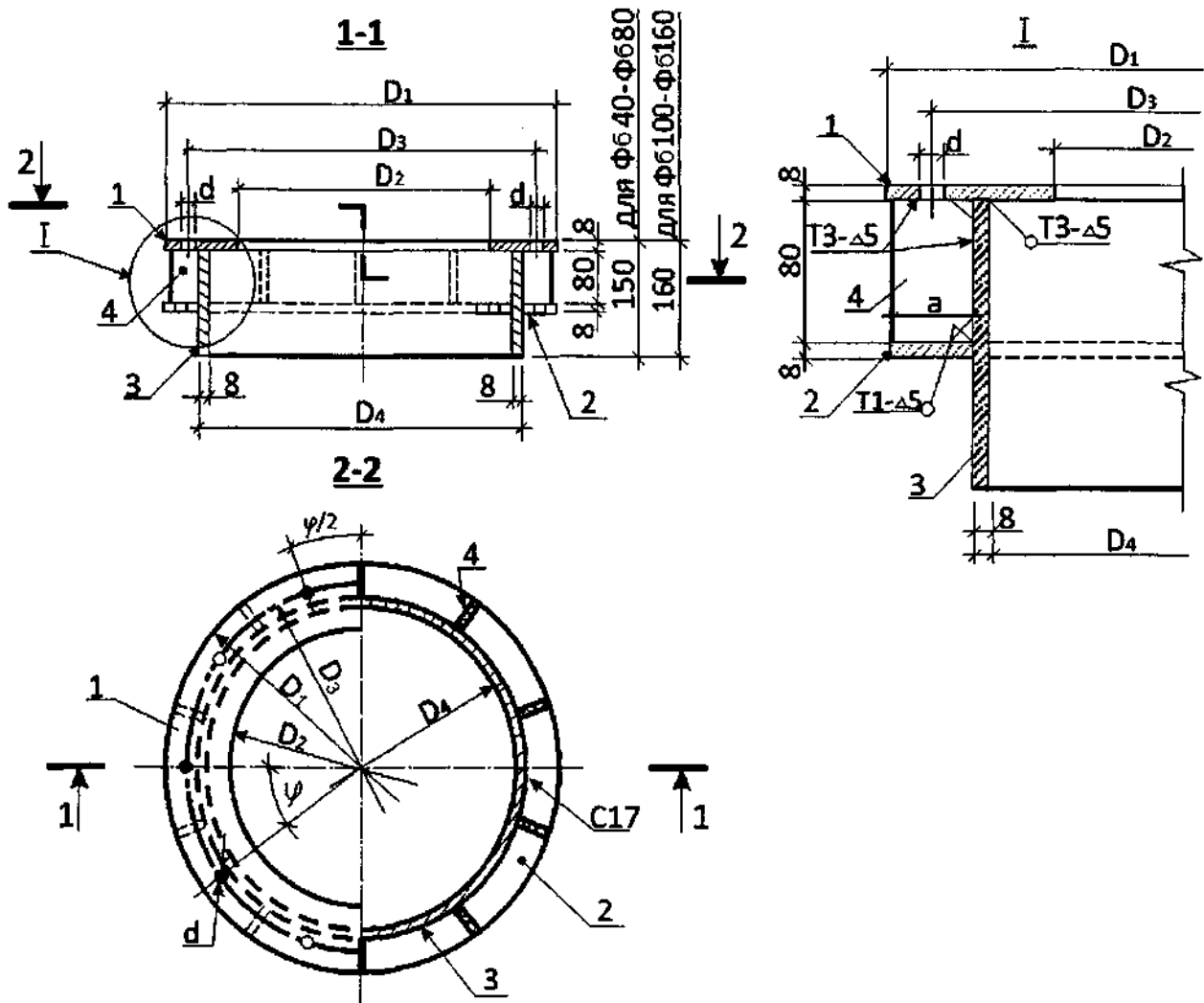
Таблица 13

Ведомость стержней и выборка стали на одну спираль головы

Марка спирали	Эскиз	Диаметр, мм, класс	l , мм	D_2 , мм	Число витков	Масса, кг
СГ40		5ВІ	7450	395	6	1,2
СГ50			10890	495	7	1,7
СГ60			14950	595	8	2,3
СГ80			24970	795	10	3,8
СГ100			37500	995	12	5,8
СГ120			52540	1195	14	8,1
СГ160			90150	1595	18	13,9

2.12. Форма, марки, номинальные размеры элементов болтовых стыков должны соответствовать указанным на черт. 15 и в табл. 14.

Элемент болтового стыка



Черт. 15

Таблица 14

Номенклатура элементов болтовых стыков

Марка элемента	Позиция	Эскиз	Номинальные размеры, мм					Количество	Масса, кг			
			D_1	D_2	D_3	D_4	d		a	φ	1 шт.	Всех
Ф640	1		400	240	354	-	15	-	24°	1	4,9	4,9
	2			-	-	320	-	-	-		2,8	2,8
	3		-	-	-	-	-	-	8,7	8,7		
	4		-	-	-	-	35	-	15	0,126	1,9	
Всего										18,8		
Ф650	1		500	340	454	-	15	-	24°	1	6,5	6,5
	2			-	-	420	-	-	-		3,6	3,6
	3		-	-	-	-	-	-	11,5	11,5		
	4		-	-	-	-	35	-	15	0,126	1,9	
Всего										24,2		
Ф660	1		600	400	540	-	19	-	36°	1	9,7	9,7
	2			-	-	500	-	-	-		5,4	5,4
	3		-	-	-	-	-	-	13,8	13,8		
	4		-	-	-	-	45	-	10	0,157	1,6	
Всего										31,3		
Ф680	1		800	600	740	-	19	-	15°39'	1	13,4	13,4
	2			-	-	700	-	-	-		7,4	7,4
	3		-	-	-	-	-	-	19,4	19,4		
	4		-	-	-	-	-	-	23	0,157	3,6	
Всего										45,1		

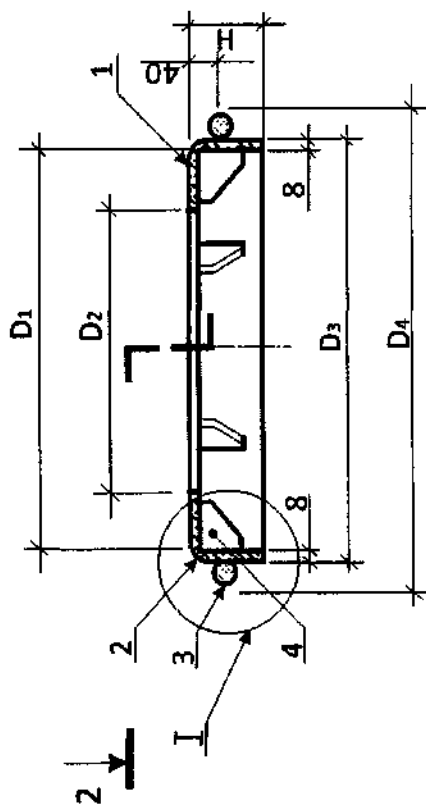
Конец таблицы 14

Марка элемента	Позиция	Эскиз	Номинальные размеры, мм					φ	Количество	Масса, кг		
			D ₁	D ₂	D ₃	D ₄	d			a	1 шт.	Всех
Ф6100	1		1000	760	918	-	27	-	17°08'	1	20,1	20,1
	2			-	-	868	-	-	-		12,2	12,2
	3			-	-	-	-	-	-		25,8	25,8
	4			-	-	-	65	-	21		0,204	4,3
Всего											64,3	
Ф6120	1		1200	960	1118	-	27	-	17°08'	1	24,8	24,8
	2			-	-	1068	-	-	-		14,8	14,8
	3			-	-	-	-	-	-		31,8	31,8
	4			-	-	-	65	-	21		0,204	4,3
Всего											78,0	
Ф6160	1		1600	1360	1518	-	27	-	15°39'	1	34,2	34,2
	2			-	-	1486	-	-	-		20,0	20,0
	3			-	-	-	-	-	-		43,8	43,8
	4			-	-	-	65	-	23		0,204	4,7
Всего											105,8	
<p>Примечание. В массу элемента вошла масса наплавленного металла.</p>												

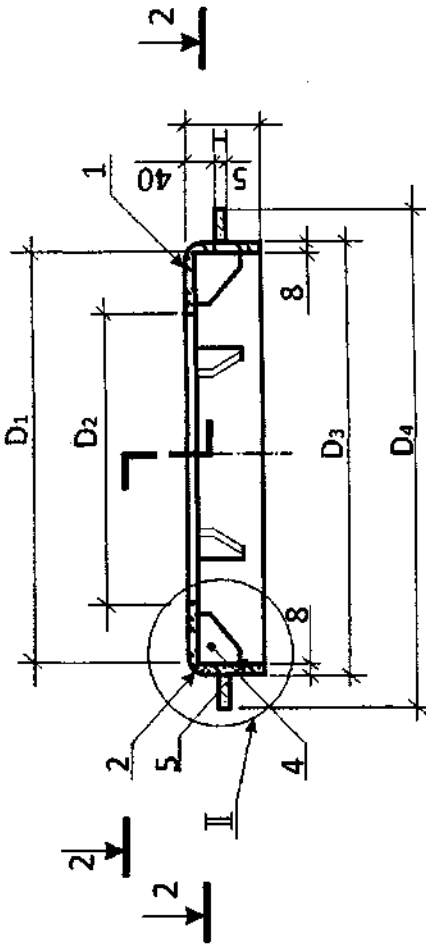
2.13. Форма, марки, номинальные размеры элементов сварных стыков должны соответствовать указанным на черт. 16 и в табл. 15.

Элемент сварного стыка

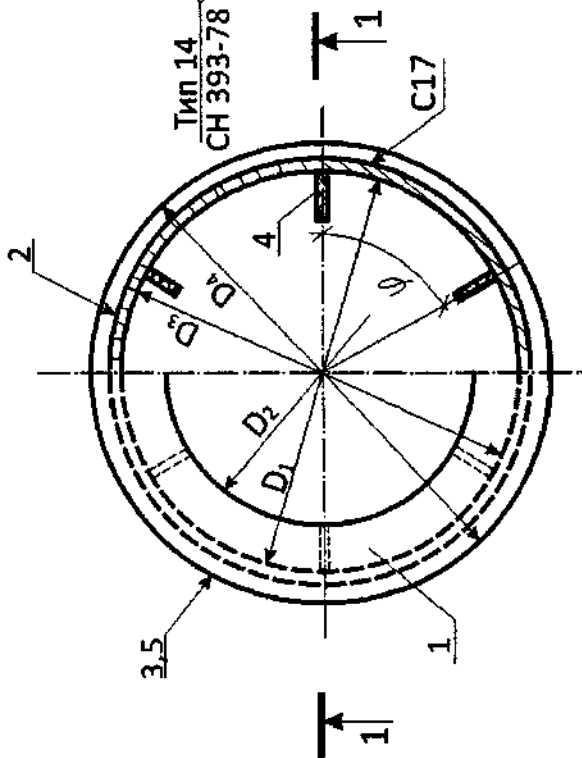
1-1



1-1

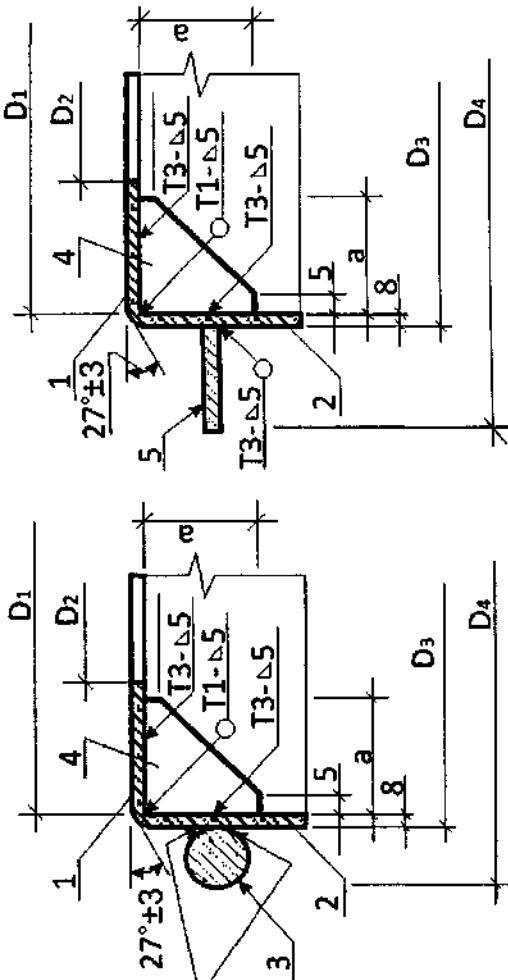


2-2



I

II

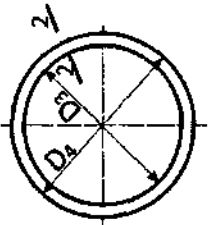
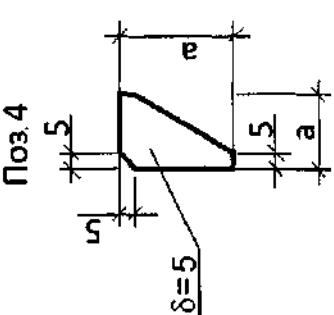
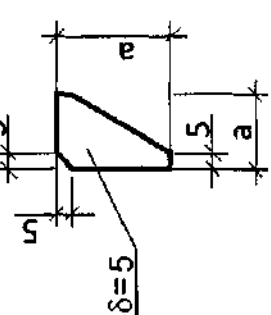


Черт. 16

Таблица 15

Марка элемента	Позиция	Эскиз	Номинальные размеры, мм										Количество		Масса, кг	
			D ₁	D ₂	D ₃	D ₄	H	a	b	φ	число	1 шт.	Всех			
Фсв40	1		346	240	-	-	-	-	-	-	-	-	-	-	3,1	3,1
	2		-	-	362	-	80	-	-	60°	1	5,6	5,6			
	3		-	-	398	-	-	-	-	-	6	2,4	2,4			
	4		-	-	-	-	-	45	-	-	6	0,08	0,5			
			Всего												11,9	
Фсв50	1		446	340	-	-	-	-	-	-	-	-	-	-	4,1	4,1
	2		-	-	462	-	80	-	-	60°	1	7,2	7,2			
	3		-	-	498	-	-	-	-	-	6	3,0	3,0			
	4		-	-	-	-	-	45	-	-	6	0,08	0,5			
			Всего												15,2	
Фсв60	1		526	400	-	-	-	-	-	-	-	-	-	-	5,7	5,7
	2		-	-	542	-	80	-	-	60°	1	8,4	8,4			
	3		-	-	600	-	-	29	-	-	6	2,0	2,0			
	4		-	-	-	-	-	50	-	-	6	0,098	0,6			
			Всего												17,2	
Фсв80	1		726	600	-	-	-	-	-	-	-	-	-	-	8,2	8,2
	2		-	-	742	-	100	-	-	60°	1	14,4	14,4			
	3		-	-	800	-	-	29	-	-	6	2,8	2,8			
	4		-	-	-	-	-	50	-	-	6	0,098	0,6			
			Всего												26,8	

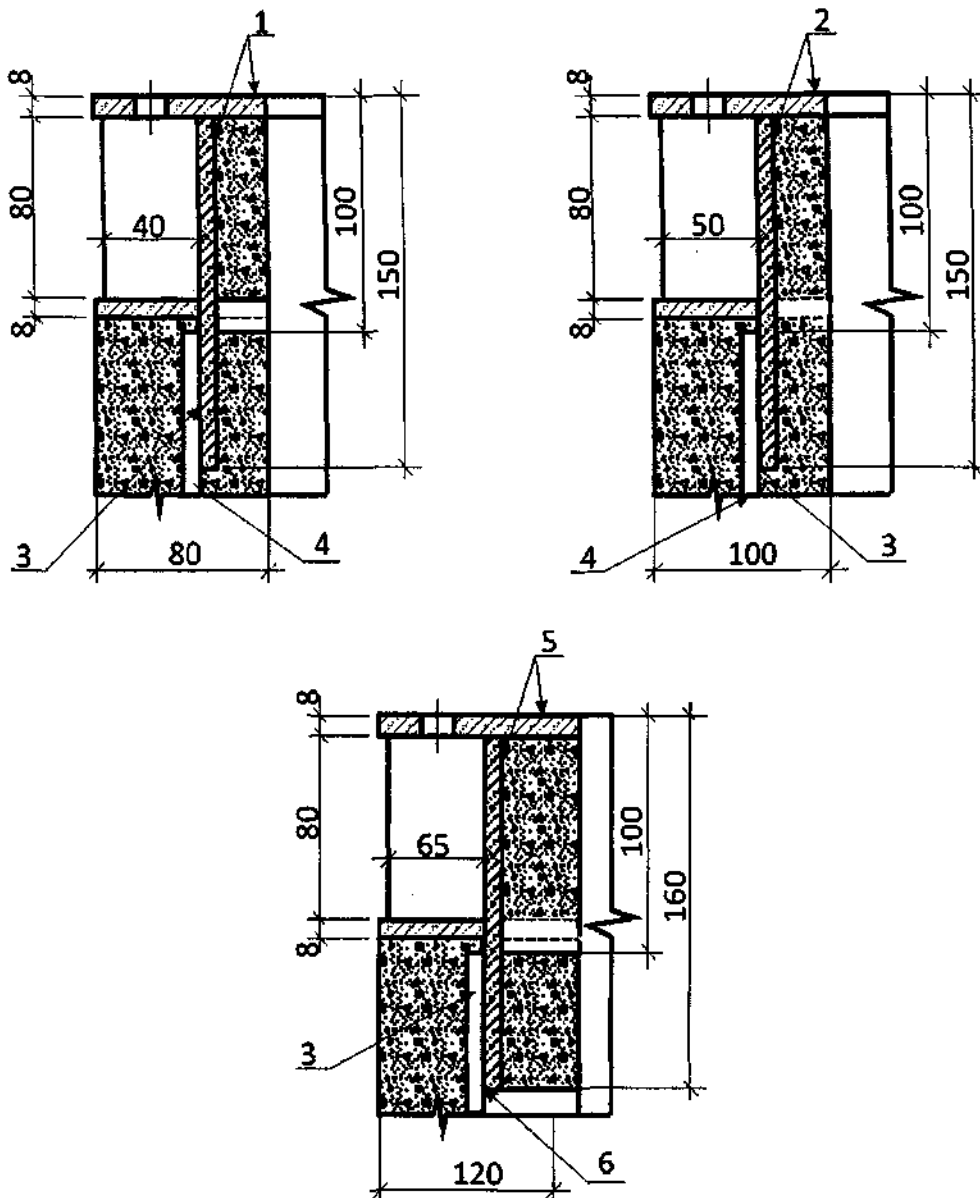
Конец таблицы 15

Марка элемента	Позиция	Эскиз	Номинальные размеры, мм								Кол-чество	Масса, кг	
			D ₁	D ₂	D ₃	D ₄	H	a	b	φ		1 шт.	Всех
Фсв100	1	 <p>Поз. 3.5</p>	898	760	-	-	-	-	-	-	-	11,3	11,3
	2		-	-	914	100	-	-	-	36°	-	17,8	17,8
	3		-	-	1000	-	-	43	-	-	-	5,1	5,1
	4		-	-	-	-	-	50	-	-	-	0,165	1,7
			Всего										37,0
Фсв120	1	 <p>Поз. 4</p>	1098	960	-	-	-	-	-	-	-	14,0	14,0
	2		-	-	1114	120	-	-	-	30°	-	26,2	26,2
	3		-	-	1200	-	-	43	-	-	-	6,1	6,1
	4		-	-	-	-	-	65	-	-	-	0,165	2,0
			Всего										48,8
Фсв160	1	 <p>Поз. 4</p>	1494	1360	-	-	-	-	-	-	-	18,8	18,8
	2		-	-	1510	140	-	-	-	30°	-	41,5	41,5
	3		-	-	1600	-	-	45	-	-	-	8,6	8,6
	4		-	-	-	-	-	65	-	-	-	0,165	2,0
			Всего										73,0

Примечание. В массу элемента вошла масса наплавленного металла.

2.14. Соединение элемента болтового стыка с арматурным каркасом секции должно соответствовать указанному на черт. 17.

Узлы сопряжения арматурных каркасов с элементами болтовых стыков



1 – элемент болтового стыка Ф640-Ф650; 2 – элемент болтового стыка Ф660-Ф680; 3 – тип 14 СН 393-78; 4 – продольная арматура сваи; 5 – элемент болтового стыка Ф6100-Ф6160; 6 – продольная арматура сваи-оболочки

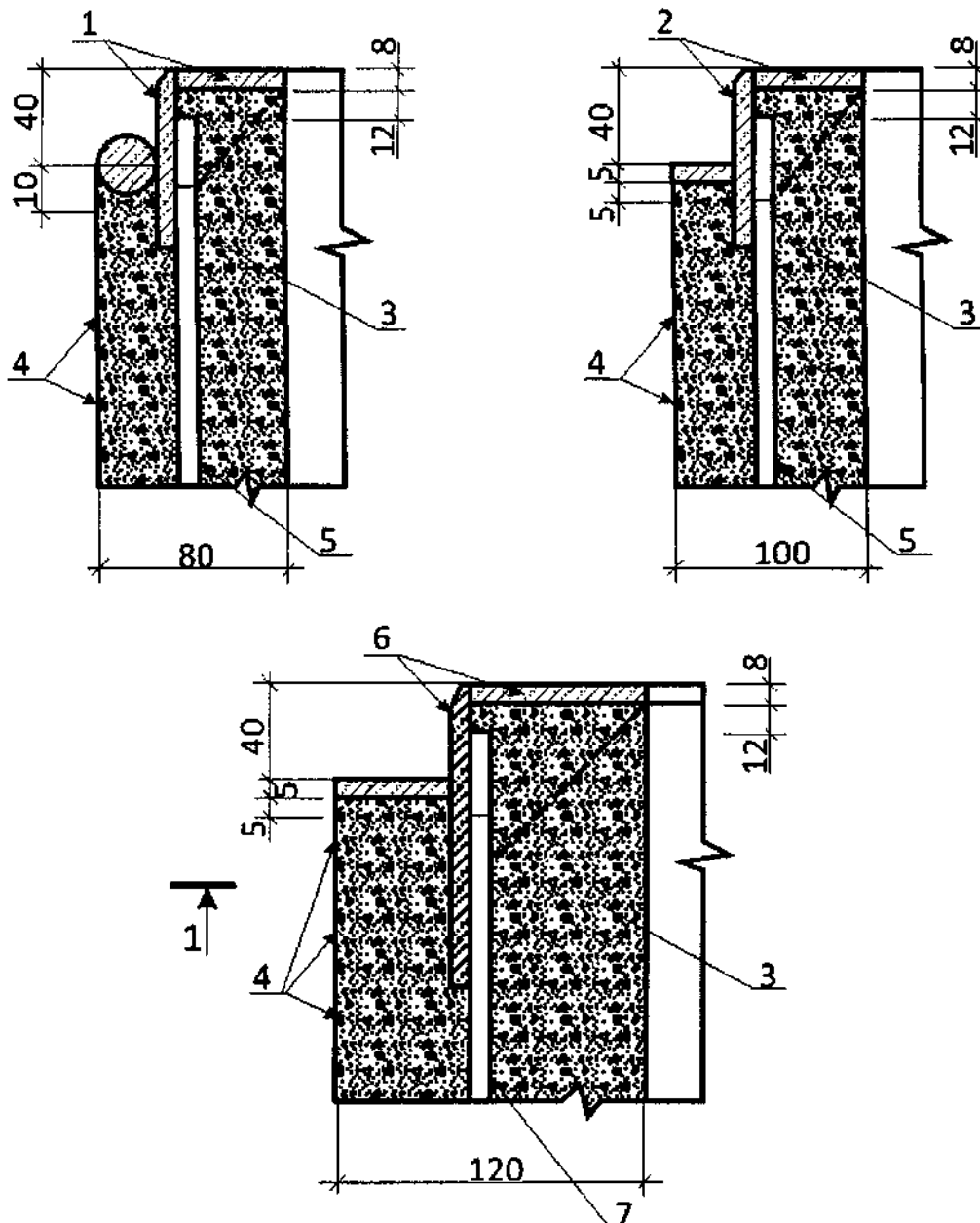
Черт. 17

2.15. Соединение элемента сварного стыка с арматурным каркасом должно соответствовать указанному на черт. 18.

2.16. В целях обеспечения соосности составных свай и свай-оболочек установку стыковых элементов и сварку их с каркасами секций следует производить в специальных кондукторах.

2.17. Сварные соединения закладных изделий следует выполнять по ГОСТ 5264-80, арматурных изделий к закладным - по СН 393-78. Арматурные изделия, закладные детали и сварные соединения должны соответствовать требованиям ГОСТ 10922-75.

Узлы сопряжения арматурных каркасов с элементами сварных стыков



1 – элемент сварного стыка Фсв40, Фсв50; 2 – элемент сварного стыка Фсв60, Фсв80; 3 – тип 14 СН 393-78; 4 – спираль головы; 5 – продольная арматура сваи; 6 – элемент стыка Фсв100-Фсв160; 7 – продольная арматура сваи-оболочки

Черт. 18

2.18. Отклонения от номинальных размеров элементов стыков секций не должны превышать величин, мм:

по наружному диаметру стыкового элемента для:

свай диаметром до 600 мм включительно +2

" " " 800 мм и свай-оболочек +5

по смещению болтовых отверстий..... +1

2.19. Отклонение от прямолинейности профиля торцевой плоскости стыкового элемента секции не должно превышать 1,5 мм.

2.20. Обвалы бетона на внутренней поверхности секции с обнажением арматуры не допускаются.

2.21. Щели и наплывы в местах соединения стыковых элементов с бетоном секций не допускаются.

3. Конструкция и размеры составных свай и свай-оболочек

3.1. Длина свай должна быть не менее 14 м и не более, м:

для свай диаметром 400 мм 26

" " " 500 мм..... 30

" " " 600 мм 40

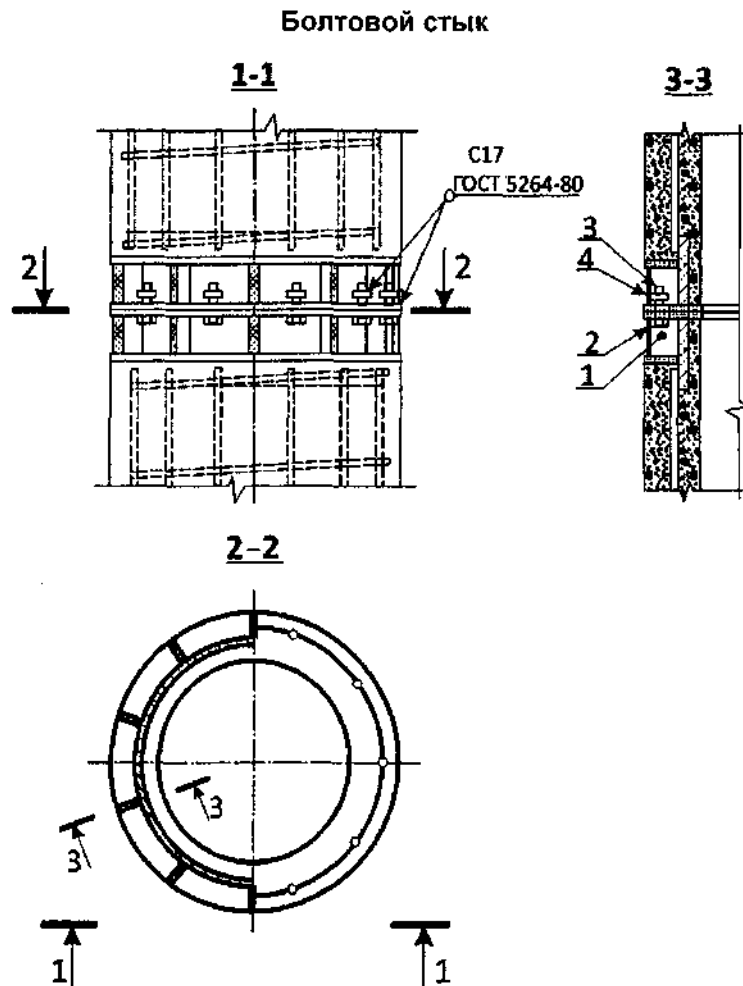
" " " 800 мм..... 48

3.2. Длина свай-оболочек независимо от их диаметра должна быть не менее 14 м и не более 48 м.

3.3. При сборке свай и свай-оболочек следует использовать секции таких длин, при которых получается минимальное число стыков. Секции длиной 6 м следует применять для сборки свай и свай-оболочек длиной только 14 м, секции длиной 8 м, 10 м и 12 м - для сборки свай и свай-оболочек длиной более 14 м.

3.4. Болтовой стык

3.4.1. Соединение секций свай и свай-оболочек при помощи болтов следует производить в соответствии с черт. 19 только при наращивании свай и свай оболочек в процессе погружения в вертикальном положении.



Черт. 19

3.4.2. Перед соединением секций на торцовые плоскости стыковых элементов следует нанести антикоррозионное покрытие.

3.4.3. После затяжки болтов гайки и шов между стыковыми элементами заварить. Сварку секций производить электродами типа Э50А по ГОСТ 9467-75.

3.4.4. Спецификация стали на болтовой стык приведена в табл. 16.

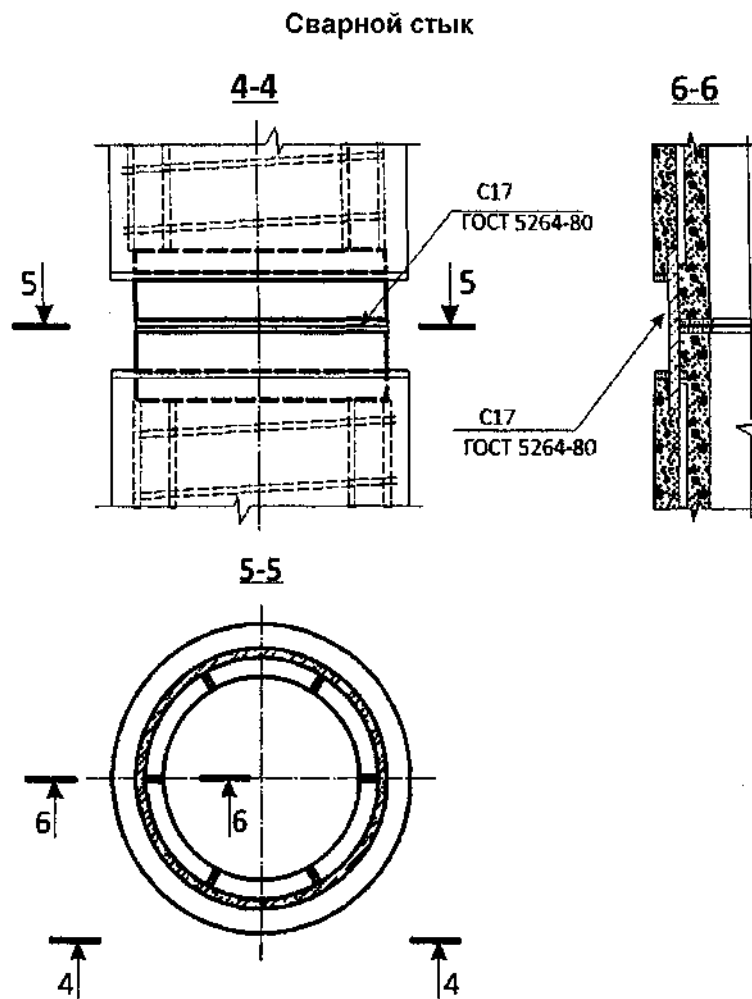
Таблица 16

Спецификация стали на болтовой стык

Диаметр сваи, сваи-оболочки, мм	Номер детали	Наименование детали	Масса детали, кг	Количество деталей на стык	Расход стали на стык, кг
400	1	Элемент болтового стыка Ф640	18,8	2	37,6
	2	Болт М12х40.58 ГОСТ 7798-70	0,0529	15	0,79
	3	Гайка М12.5 ГОСТ 5915-70	0,0154	15	0,23
	4	Шайба 12.01 ГОСТ 11371-78	0,00627	15	0,09
					Итого
500	1	Элемент болтового стыка Ф650	24,2	2	48,4
	2	Болт М12х40.58 ГОСТ 7798-70	0,0529	15	0,79
	3	Гайка М12.5 ГОСТ 5915-70	0,0154	15	0,23
	4	Шайба 12.01 ГОСТ 11371-78	0,00627	15	0,09
					Итого
600	1	Элемент болтового стыка Ф660	31,4	2	62,8
	2	Болт М16х40.58 ГОСТ 7798-70	0,098	10	0,98
	3	Гайка М16.5 ГОСТ 5915-70	0,0332	10	0,33
	4	Шайба 16.01.05 ГОСТ 11371-78	0,0113	10	0,11
					Итого
800	1	Элемент болтового стыка Ф680	45,1	2	90,2
	2	Болт М16х40.58 ГОСТ 7798-70	0,098	23	2,25
	3	Гайка М16.5 ГОСТ 5915-70	0,0332	23	0,76
	4	Шайба 16.01 ГОСТ 11371-78	0,0113	23	0,26
					Итого
1000	1	Элемент болтового стыка Ф6100	64,3	2	128,6
	2	Болт М24 х 60.58 ГОСТ 7798-70	0,33	21	6,93
	3	Гайка М24.5 ГОСТ 5915-70	0,107	21	2,25
	4	Шайба 24.01 ГОСТ 11371-78	0,0323	21	0,68
					Итого
1200	1	Элемент болтового стыка Ф6120	78,0	2	156,0
	2	Болт М24х 60.58 ГОСТ 7798-70	0,33	21	6,93
	3	Гайка М24.5 ГОСТ 5915-70	0,107	21	2,25
	4	Шайба 24.01 ГОСТ 11371-78	0,0323	21	0,68
					Итого
1600	1	Элемент болтового стыка Ф6160	105,8	2	211,6
	2	Болт М24 х 60.58 ГОСТ 7798-70	0,33	23	7,59
	3	Гайка М24.5 ГОСТ 5915-70	0,107	23	2,46
	4	Шайба 24.01 ГОСТ 11371-78	0,0323	23	0,74
					Итого

3.5. Сварной стык

3.5.1. Соединение свай и сваи-оболочек при помощи сварки следует производить в соответствии с черт. 20. Сварку секций производить электродами типа Э50А по ГОСТ 9467-75.



Черт. 20

3.5.2. Сварной стык свай и свай-оболочек можно осуществлять как в вертикальном положении по мере наращивания секций в процессе погружения, так и в горизонтальном положении при укрупнительной сборке, которая может быть произведена как на предприятии-изготовителе, так и на строительной площадке.

Сварку стыков в горизонтальном положении следует производить на поворотных роликах. Длина укрупненных секций должна быть не более 20 м.

3.5.3. Спецификация стали на сварной стык приведена в табл. 17

Таблица 17

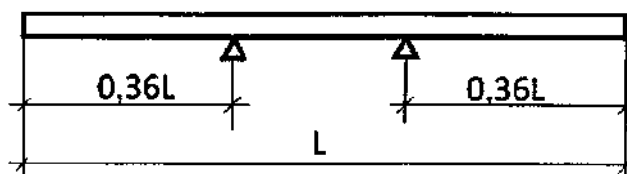
Спецификация стали на сварной стык

Диаметр сваи, сваи-оболочки, мм	Наименование детали	Масса детали, кг	Количество деталей	Расход стали на стык, кг
400	Элемент сварного стыка Фсв40	11,9	2	23,8
500	Элемент сварного стыка Фсв50	15,2	2	30,4
600	Элемент сварного стыка Фсв60	17,2	2	34,4
800	Элемент сварного стыка Фсв80	26,8	2	53,8
1000	Элемент сварного стыка Фсв100	37,0	2	74,0
1200	Элемент сварного стыка Фсв120	49,8	2	99,6
1600	Элемент сварного стыка Фсв160	78,0	2	146,0

4. Испытание секций свай и сваи-оболочек на раскрытие трещин

4.1. Секции свай длиной 10 м и более с элементами болтовых стыков, секции и укрупненные секции свай длиной 14 м и более с элементами сварных стыков, а также укрупненные секции сваи-оболочек длиной 18 м и более с элементами сварных стыков должны быть испытаны на раскрытие трещин путем укладки их на две опоры, расположенные по схеме, указанной на черт. 21.

Усиленные секции сваи-оболочек (марки СОУ) испытанию на раскрытие трещин не подвергают.



Черт. 21

4.2. После укладки секции (укрупненной секции) на две опоры через 10 мин производят осмотр ее верхней поверхности над опорой. Секцию (укрупненную секцию) считают выдержавшей испытание, если ширина раскрытия трещин не превышает 0,2 мм.

5. Транспортирование секций и подъем их на копер

5.1. Подъем секций (укрупненных секций) следует производить захватами в местах, отмеченных на поверхности секций: в виде одинарной полосы на

ДСТУ Б В.2.6-116:2010 (ГОСТ 19804.6-83, MOD)

расстоянии l_1 от торца - при транспортировании и выемке из опалубки и после укрупненной сборки; в виде двойной полосы на расстоянии l_2 от торца - при подъеме на копер.

Полосы следует наносить на двух противоположных поверхностях секций. Длина полосы должна быть не менее 10 см для свай и 20 см для свай-оболочек.

5.2. Разметку мест захвата следует производить в соответствии с указанной на черт. 1, 2 и в табл. 1 для секций свай и свай-оболочек и в табл. 18 для укрупненных секций свай и свай-оболочек со сварными стыками.

Таблица 18

Длина укрупненной секции, мм	Наименование конструкции	Расстояние от торца до отметки захвата, мм	
		при транспортировании (одинарная полоса)	при подъеме на копер (двойная полоса)
14000	Свая Свая-оболочка	2900 0 (за торцы)	4100 0 (за торцы)
16000	Свая Свая-оболочка	3300 0 (за торцы)	4700 0 (за торцы)
18000	Свая Свая-оболочка	3700	5300
20000	Свая Свая-оболочка	4100	5900
14000-20000	Свая-оболочка усиленная	0 (за торцы)	0 (за торцы)

5.3. Секции, для которых в табл. 1 не указаны места подъема при транспортировании и выемке из опалубки, допускается поднимать за торцы при помощи захватов специальной конструкции.

При складировании и транспортировании таких секций прокладки между ними следует располагать на расстоянии 0,5 м от торцов.

5.4. Подъем секций на копер следует производить за торец при помощи захвата специальной конструкции.

ПРИЛОЖЕНИЕ

Справочное

УСЛОВИЯ РАСЧЕТА И ПРИМЕНЕНИЯ СВАЙ И СВАЙ-ОБОЛОЧЕК

1. Секции и укрупненные секции свай и свай-оболочек со сварными стыками рассчитаны на изгиб от усилий, возникающих при подъеме на копер за одну точку, расположенную от торца на расстоянии, равном 0,294 длины цилиндрической части сваи и свай-оболочки, по прочности и по кратковременному раскрытию трещин до $a_{т.кр} = 0,3$ мм.

Коэффициент перегрузки к нагрузке от собственной массы не учитывают.

Коэффициент динамичности принят равным:

1,5 - при расчете по прочности;

1,25 - при расчете по раскрытию трещин.

2. Сваи и свай-оболочки рассчитаны также на вибропогружение. Рекомендуемые марки вибропогружателей приведены в таблице.

Диаметр сваи или свай-оболочки, мм	Типы стыка	Марка вибропогружателя
600	Сварной	ВП-3М
800	Болтовой, сварной	ВП-3М
1000	Тоже	ВП-80
1200	"	ВП-80
1200 (усиленная)	Сварной	ВП-170
1600	Болтовой, сварной	ВУ-1,6
1600 (усиленная)	Сварной	ВП-250

3. При проектировании свайных фундаментов сваи и свай-оболочки должны быть рассчитаны по прочности и раскрытию трещин на нагрузки, передаваемые на сваю или сваю-оболочку в строительный и эксплуатационный периоды. При этом допустимую ширину раскрытия трещин принимают в соответствии с требованиями СНиП II-21-75.

Допускается увеличивать поперечное сечение продольной арматуры, если это требуется по расчету. При этом в конце обозначения марки сваи или свай-

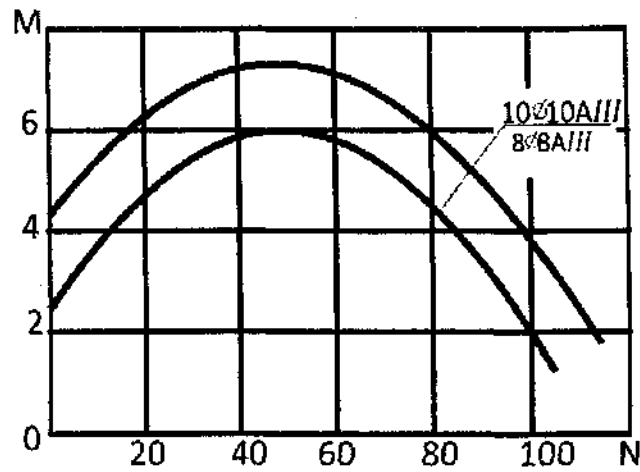
ДСТУ Б В.2.6-116:2010 (ГОСТ 19804.6-83, MOD)

оболочки добавляют строчную букву "у" (усиленная) и в заказной спецификации дополнительно указывают класс, диаметр и число стержней продольной арматуры.

4. При проверке свай и свай-оболочек по прочности и раскрытию трещин до $\alpha_{т.дл}=0,2$ мм на внецентренное сжатие от эксплуатационных нагрузок М и N допускается пользоваться графиками, приведенными на черт. 1-10 настоящего приложения.

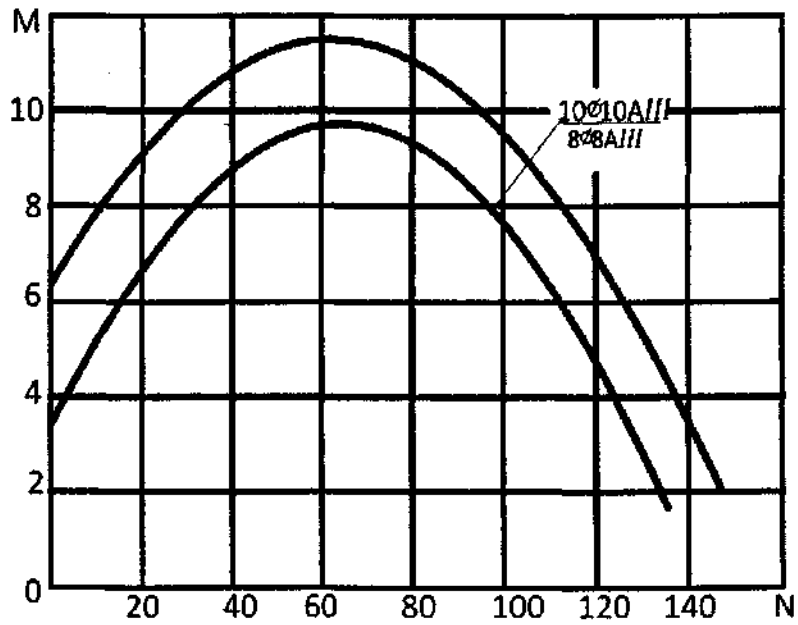
На графиках приняты обозначения: N - нормальная сила, тс, и М - изгибающий момент, относительно оси сваи или сваи-оболочки, т·см, передаваемые на сваю или сваю-оболочку при эксплуатации здания или сооружения. Предполагается, что свая или свая-оболочка по всей длине находится в грунте и ее продольный изгиб не учитывают.

Сваи диаметром 400 мм. Бетон М300 (болтовой стык)



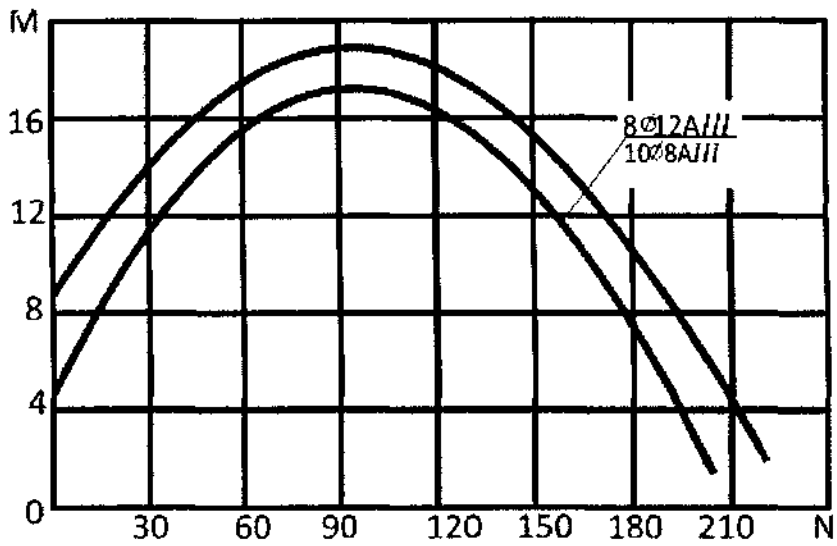
Черт. 1

Сваи диаметром 500 мм. Бетон М300 (болтовой стык)



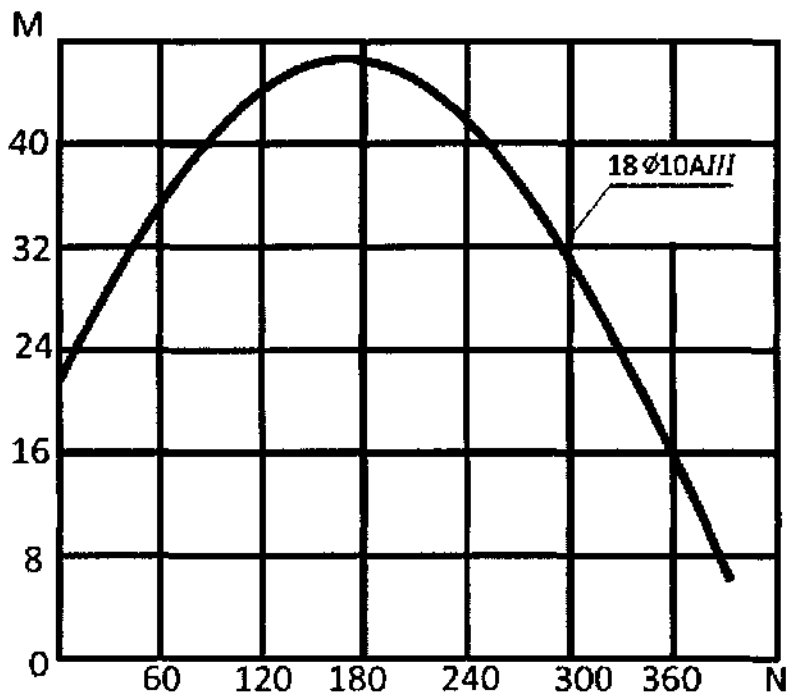
Черт. 2

Сваи диаметром 600 мм. Бетон М300 (болтовой стык)



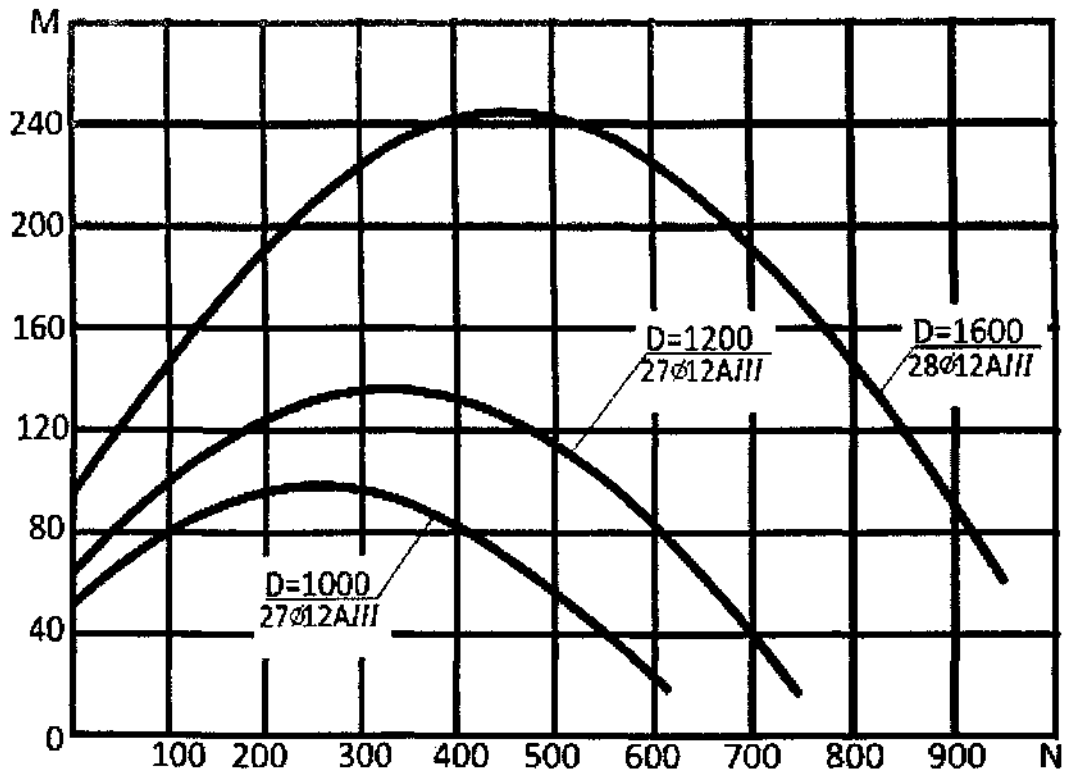
Черт. 3

Сваи диаметром 800 мм. Бетон М400 (болтовой стык)



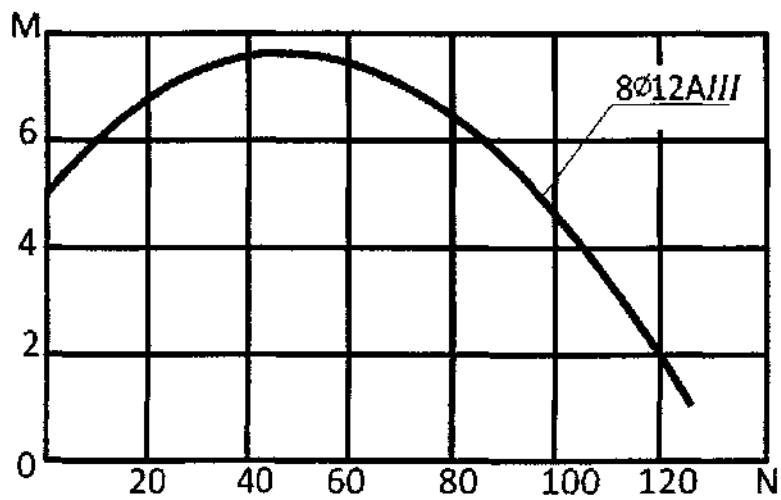
Черт. 4

Сваи-оболочки диаметром 1000, 1200, 1600 мм. Бетон М400 (болтовой стык)



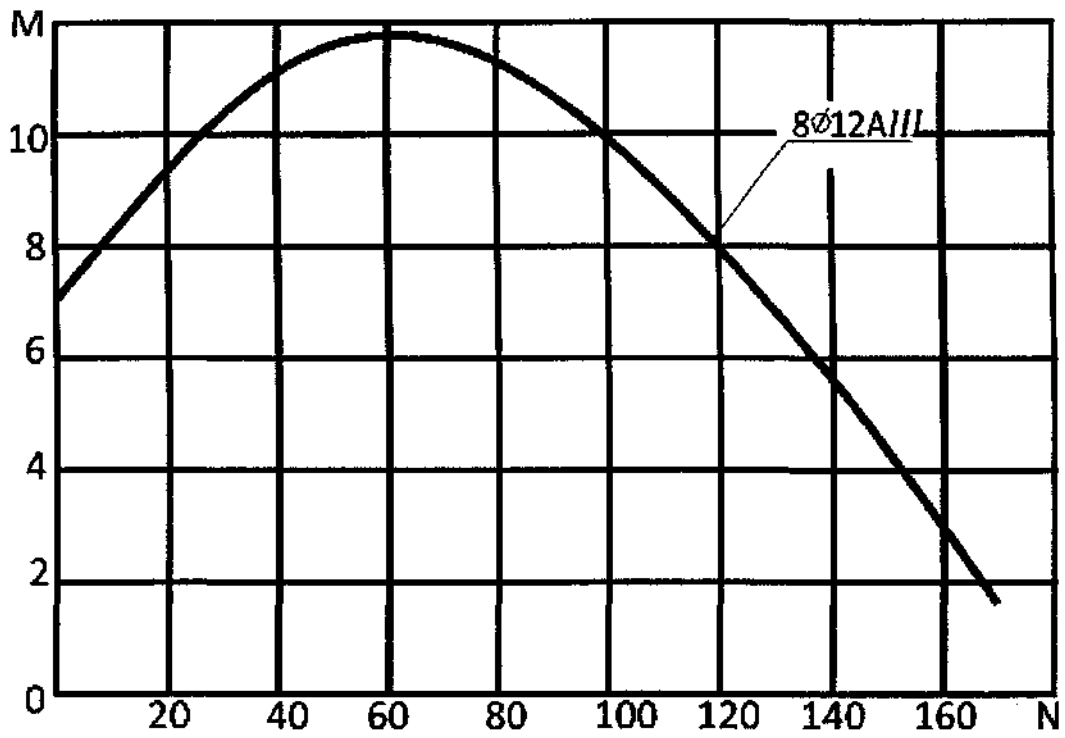
Черт. 5

Сваи диаметром 400 мм. Бетон М300 (сварной стык)



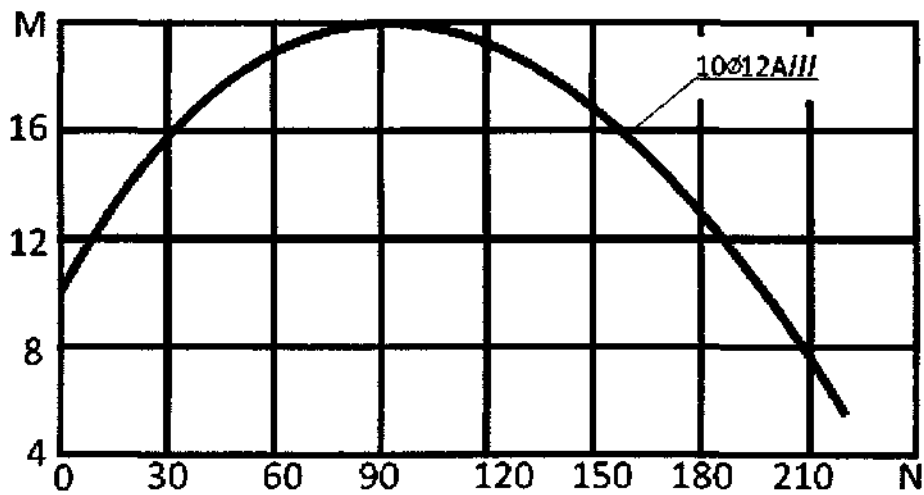
Черт. 6

Сваи диаметром 500 мм. Бетон М300 (сварной стык)



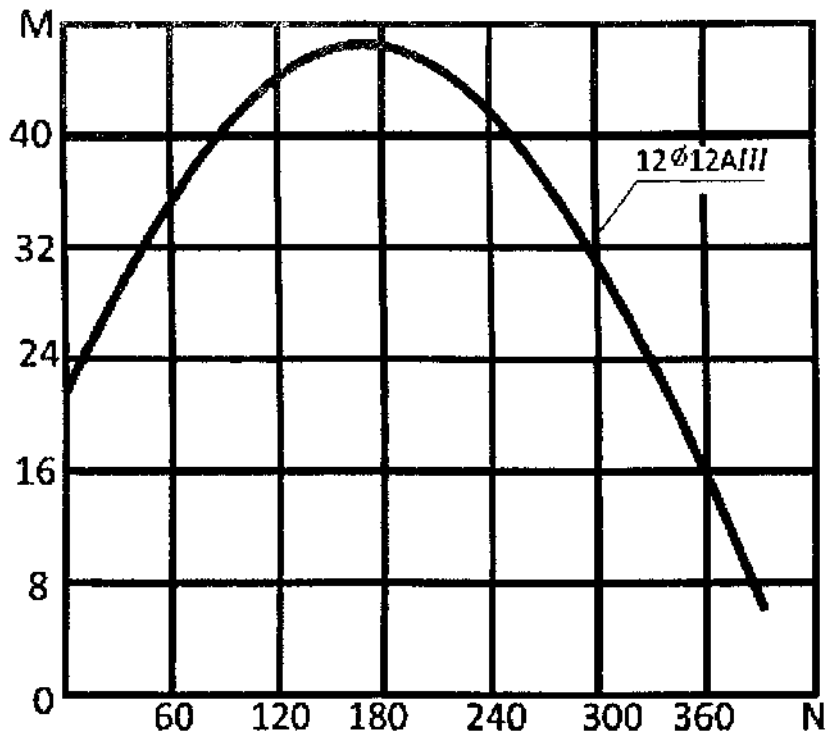
Черт. 7

Сваи диаметром 600 мм. Бетон М300 (сварной стык)



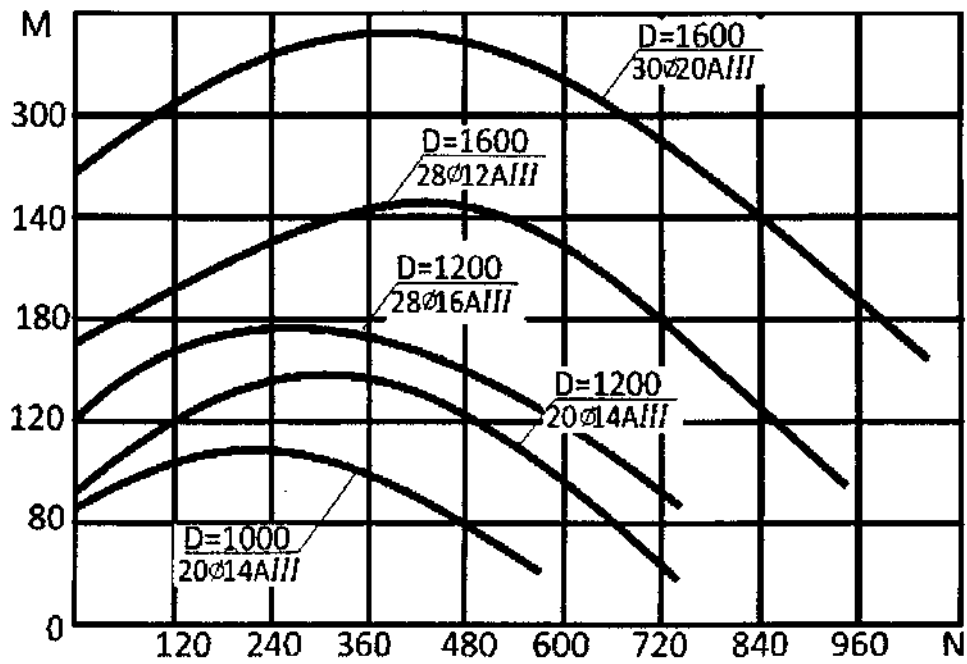
Черт. 8

Сваи диаметром 800 мм. Бетон М400 (сварной стык)



Черт. 9

Сваи-оболочки диаметром 1000, 1200, 1600 мм. Бетон М400 (сварной стык)



Черт. 10

5. После выбора длины и диаметра сваи или сваи-оболочки (по геологическим условиям) устанавливают класс, диаметр и число стержней продольной арматуры в соответствии с настоящим стандартом.

6. Если точка с координатами M и N лежит ниже кривой, соответствующей принятому армированию сваи или сваи-оболочки, то выбранная свая или свая-оболочка удовлетворяет расчету по прочности и раскрытию трещин на эксплуатационные нагрузки M и N , если точка лежит выше - не удовлетворяет.

Код УКНД: 91.080.40

Ключові слова: палі порожнисті круглого перерізу складові; палі-оболонки залізобетонні складові; ненапружена арматура; конструкція; розміри.