

НАЦІОНАЛЬНИЙ СТАНДАРТ УКРАЇНИ

Основи та підвалини будинків і споруд

ҐРУНТИ

**Визначення щільності ґрунтів
методом заміщення об'єму**

ДСТУ Б В.2.1-21:2009

Київ
Мінрегіонбуд України
2010

ПЕРЕДМОВА

1 РОЗРОБЛЕНО: Державне підприємство "Український державний головний науково-дослідний і виробничий інститут інженерно-технічних і екологічних вишукувань УкрНДІІНТВ"

РОЗРОБНИКИ: **С. Алтухова; С. Воробйов; А. Дроздов; В. Дроздов; І. Закопайло** (відповідальний виконавець); **Г. Стріжельчик**, канд. геол.-мін. наук (науковий керівник)

2 ПРИЙНЯТО ТА НАДАНО ЧИННОСТІ:

наказ Міністерства регіонального розвитку та будівництва України від 22.12.2009 р. № 667

3 УВЕДЕНО ВПЕРШЕ (зі скасуванням в Україні ГОСТ 28514-90)

**Право власності на цей документ належить державі.
Цей документ не може бути повністю чи частково відтворений,
тиражований і розповсюджений як офіційне видання без дозволу
Міністерства регіонального розвитку та будівництва України**

© Мінрегіонбуд України, 2010

Офіційний видавець нормативних документів
у галузі будівництва і промисловості будівельних матеріалів
Мінрегіонбуду України
Державне підприємство "Укрархбудінформ"

ЗМІСТ

	С.
1 Сфера застосування.....	1
2 Нормативні посилання.....	1
3 Терміни та визначення понять	1
4 Загальні положення.....	1
5 Засоби випробування та матеріали	2
6 Методи випробування:.....	3
6.1 Визначення щільності ґрунтів за допомогою піскозавантажувального апарата	3
6.2 Визначення щільності ґрунтів апаратом із гумовим балоном.....	4
7 Оцінювання похибки вимірювань	5
8 Вимоги безпеки	5
Додаток А	
Схеми апаратів.....	6

НАЦІОНАЛЬНИЙ СТАНДАРТ УКРАЇНИ

Основи та підвалини будинків і споруд

ҐРУНТИ

Визначення щільності ґрунтів методом заміщення об'єму

Основания и фундаменты зданий и сооружений

ГРУНТЫ

Определение плотности грунтов методом замещения объема

Bases and foundations of buildings and structures

SOILS

Determination of soil density by volume displacement method

Чинний від **2010-10-01**

1 СФЕРА ЗАСТОСУВАННЯ

Цей стандарт поширюється на пілуваті, глинисті, піщані, великоуламкові ґрунти й установлює метод визначення щільності ґрунтів у польових умовах.

2 НОРМАТИВНІ ПОСИЛАННЯ

У цьому стандарті є посилання на такі нормативні документи:

ДСТУ Б А.1.1-25-94 Система стандартизації та нормування в будівництві. Ґрунти. Терміни та визначення

ДСТУ Б В.2.1-17:2009 Основи та підвалини будинків і споруд. Ґрунти. Методи лабораторного визначення фізичних властивостей

3 ТЕРМІНИ ТА ВИЗНАЧЕННЯ ПОНЯТЬ

Нижче подано терміни, вжиті в цьому стандарті, та визначення позначених ними понять.

3.1 щільність ґрунту ρ

Маса одиниці об'єму ґрунту (ДСТУ Б А. 1.1-25)

4 ЗАГАЛЬНІ ПОЛОЖЕННЯ

4.1 Метод полягає у встановленні відношення маси проби ґрунту до його об'єму.

4.2 Щільність ґрунтів визначають із застосуванням апаратури, що дозволяє виміряти об'єм однорідної речовини з відомою щільністю, яка заміщає взятую пробу ґрунту, та виміряти масу проби.

4.3 Мінімальний об'єм проби призначають у залежності від максимальної величини зерен випробовуваного ґрунту за таблицею 4.1.

Таблиця 4.1

Мінімальний об'єм проби, см ³	Максимальна величина зерен ґрунту, мм
1 000	10
1 500	20
2 000	31,5
3 000	40
6 000	63

4.4 Щільність ґрунтів визначають за результатами двох паралельно проведених випробувань. Заміщення об'єму проводять у місцях, розташованих на відстані не більше ніж 1 м одне від одного.

5 ЗАСОБИ ВИПРОБУВАННЯ ТА МАТЕРІАЛИ

5.1 Для проведення випробування з визначення щільності ґрунтів за допомогою піскозавантажувального апарата застосовують наступне основне й додаткове устаткування та інструменти:

- піскозавантажувальний апарат із завантажувальною камерою й засувкою для перекриття, при цьому діаметр випускного отвору засувки для перекриття повинен становити $15 \text{ мм} \pm 5 \text{ мм}$. Нижня частина піскобака й завантажувальна камера повинні мати кут нахилу до осі $30^\circ \pm 5^\circ$;
- схема апарата наведена в додатку А. Не зазначені розміри апарата призначають такими, щоб заповнення лунки піском можна було здійснювати за один прийом;
- твердий лист основи розміром не менше ніж $300 \text{ мм} \times 300 \text{ мм}$ або діаметром 300 мм із отвором посередині, відповідним випускному отвору піскозавантажувального апарата, але не менше ніж 100 мм у діаметрі;
- калібрована посудина циліндричної форми з відомим об'ємом, внутрішній діаметр якого відповідає діаметру отвору в листі основи;
- сита з розмірами квадратних вічок: 63; 40; 31,5; 20; 10; 2; 0,2 мм;
- технічні ваги з межею зважування 5 кг і 20 кг, які забезпечують похибку не більше 0,1 %;
- інструменти для вирівнювання поверхні ґрунту та для поглиблення лунки (наприклад, металева лінійка, різець, молоток, ложка та пензель);
- посуд для відбору проби.

5.1.1 В якості однорідної речовини з відомою щільністю, що заміщає випробовуваний ґрунт, застосовують вільно сипкий сухий пісок (пісок-наповнювач), зерновий склад якого відповідає формулам (5.1) та (5.2):

$$\frac{d_{\max}}{d_{\min}} \leq 2, \quad (5.1)$$

$$2 \text{ мм} > d > 0,2 \text{ мм}; \quad (5.2)$$

- де d – величина зерен піску-наповнювача, мм;
- d_{\max} – величина зерен, виражена максимальним розміром квадратного вічка верхнього контрольного сита, не більше ніж 2 мм;
- d_{\min} – величина зерен, виражена мінімальним розміром квадратного вічка нижнього контрольного сита, не менше ніж 0,2 мм.

При повторному використанні пісок-наповнювач пропускають через сита з розміром отворів, які відповідають максимальному й мініальному розміру часток піску, що використовують для проведення випробування.

5.2 Для проведення випробування з визначення щільності ґрунтів апаратом з гумовим балоном застосовують наступне основне й додаткове устаткування та інструменти:

- апарат із гумовим балоном, схема якого наведена в додатку А. Розміри апарата призначають такими, щоб забезпечити вимірювання мінімального об'єму проби згідно з 4.3;
- засоби для розрівнювання поверхні ґрунту й поглиблення лунки (наприклад, металева лінійка, різець, молоток, ложка й пензель);
- посудини для відбору проби;
- штирі для фіксації листа основи від зсуву;
- технічні ваги з межею зважування 5 кг і 20 кг.

5.3 Апарати, що відрізняються від описаних у 5.1 та 5.2, можуть також застосовуватися для вимірювання об'єму та маси проби за умови забезпечення точності відповідно до розділу 7.

6 МЕТОДИ ВИПРОБУВАННЯ

6.1 Визначення щільності ґрунтів за допомогою піскозавантажувального апарата

6.1.1 Визначення щільності піску-наповнювача

6.1.1.1 Лист основи, розміщують на горизонтальній пласкій поверхні.

6.1.1.2 Піскобак апарата із закритою засувкою повністю наповнюють піском і визначають його масу m_1 . Завантажувальну камеру встановлюють на отвір у металевому листі. Відкривають засувку, після чого пісок висипається на горизонтальну поверхню. Потім засувку закривають, апарат знімають із листа основи й знову визначають його масу m'_1 .

Масу піску m_2 у грамах, висипаного з піскобака в завантажувальну камеру конічної форми, обчислюють з округленням до 1 г за формулою:

$$m_2 = m_1 - m'_1, \quad (6.1)$$

де m_1 – маса піскозавантажувального апарата, наповненого піском, г;

m'_1 – маса піскозавантажувального апарата після наповнення завантажувальної камери, г.

6.1.1.3 Визначають масу піскозавантажувального апарата, знову повністю наповненого піском m_1 , і при закритій засувці встановлюють апарат на лист основи, а лист основи – на отвір калібрувальної посудини.

Відкривши засувку, дають висипатися піску та після припинення руху піску знову закривають засувку. Після цього, знявши апарат, вимірюють його масу m_3 .

Значення маси піску m_0 у грамах, який наповнює калібрувальну посудину, обчислюють з округленням до 1 г за формулою:

$$m_0 = m_1 - (m_2 + m_3), \quad (6.2)$$

де m_1 та m_2 – те саме, що і у формулі (6.1);

m_3 – маса піскозавантажувального апарата після наповнення калібрувальної посудини, г.

6.1.1.4 Значення щільності піску-наповнювача ρ_0 у грамах на кубічний сантиметр обчислюють з округленням до 0,01 г/см³ за формулою:

$$\rho_0 = \frac{m_0}{V_0}, \quad (6.3)$$

де m_0 – маса піску, необхідна для наповнення калібрувальної посудини, г;

V_0 – об'єм калібрувальної посудини, см³.

6.1.1.5 За результат визначення щільності піску-наповнювача $\bar{\rho}_0$ приймають середнє арифметичне значення результатів двох паралельних вимірювань, якщо їх значення відрізняються одне від одного не більше ніж на 0,01 г/см³. Якщо відмінність більша, то слід повторити випробування.

6.1.2 Проведення випробування

6.1.2.1 На поверхні шару ґрунту, що випробовується, розрівнюють ділянку, яка відповідає розмірам листа основи, і на цю поверхню поміщають лист основи та закріплюють його, щоб унеможливити його зміщення. Під круглим отвором листа викопують лунку з приблизно вертикальними стінками так, щоб уникнути порушення природного складу ґрунту.

Глибина лунки повинна забезпечувати мінімальний об'єм проби відповідно до 4.3.

Вийнятий із лунки ґрунт ретельно збирають та вимірюють його масу m .

6.1.2.2 Повністю наповнений піском піскозавантажувальний апарат масою m_1 (при закритій засувці) поміщають на лист основи, розташований над лункою, потім, відкривши засувку, висипають пісок у лунку. Як тільки візуальний рух піску припиняється, закривають засувку та, знявши апарат, вимірюють його масу m_4 .

Значення маси піску, що наповнює лунку m_5 у грамах, обчислюють з округленням до 1 г за формулою:

$$m_5 = m_1 - (m_2 + m_4), \quad (6.4)$$

де m_1 та m_2 – те саме, що у формулі (6.1);

m_4 – маса піскозавантажувального апарата після наповнення лунки, г.

6.1.3 Обробка результатів випробування

Значення щільності випробовуваного ґрунту ρ в грамах на кубічний сантиметр обчислюють з округленням до $0,01 \text{ г/см}^3$ за формулою:

$$\rho = \frac{m}{m_5} \cdot \bar{\rho}_0, \quad (6.5)$$

де m – маса випробовуваного ґрунту, вийнятого з лунки, г;

m_5 – маса піску, що наповнює лунку, г;

$\bar{\rho}_0$ – середня щільність піску-наповнювача, визначена згідно з 6.1.1.

Результатом визначення щільності випробовуваного ґрунту ρ приймають середнє арифметичне значення результатів двох паралельних вимірювань, якщо значення відрізняються одне від одного не більше ніж на $0,05 \text{ г/см}^3$. Якщо відмінність більша, то проводять ще одне вимірювання.

6.2 Визначення щільності ґрунтів апаратом із гумовим балоном

6.2.1 Проведення випробування

6.2.1.1 На поверхні шару ґрунту, що випробовують, розрівнюють необхідну ділянку, після чого встановлюють лист основи та закріплюють його, щоб запобігти зміщенню.

Апарат заливають водою крізь порожній стрижень поршня, злегка вдавивши поршень, і витісняють із циліндра повітря.

Після цього отвір, через який наповнюють, - перекривають.

6.2.1.2 Апарат розміщують на лист основи й віджимають циліндр, підискають балон до вирівняної ґрунтової поверхні. За шкалою визначають об'єм V_0 .

Відтягають поршень та знімають апарат із листа основи. Через круглий отвір у листі основи викопують лунку з приблизно вертикальними стінками.

Глибина лунки повинна забезпечувати мінімальний об'єм проби відповідно до 4.3. У стінках і на дні лунки слід видалити виступні гострі частини великих уламків так, щоб уникнути порушення природного складу ґрунту. Вийнятий при цьому ґрунт слід ретельно зібрати в посудину.

6.2.1.3 Апарат знову встановлюють на лист основи та закріплюють, після чого поршень вдавлюють доти, поки балон не притиснеться до стінки порожнини. Після цього на шкалі зчитують значення об'єму V_1 . Без зміни положення приладу воду з гумового балона витягають поршнем і направляють в апарат та повторно визначають об'єм. Якщо два отриманих значення відрізняються одне від одного не більше ніж на 2 %, то за основу слід брати їх середнє значення. В іншому випадку випробування слід повторити.

6.2.2 Обробка результатів випробування

Значення щільності ґрунту ρ у грамах на кубічний сантиметр обчислюють з округленням до $0,01 \text{ г/см}^3$ за формулою:

$$\rho = \frac{m}{V_0 - V_1}, \quad (6.6)$$

де m – те саме, що у формулі (6.5);

V_0 – об'єм води, перед вийманням ґрунту, см^3 ;

V_1 – об'єм води, після виймання ґрунту, см^3 .

7 ОЦІНЮВАННЯ ПОХИБКИ ВИМІРЮВАНЬ

7.1 Масу проби ґрунту вимірюють із похибкою не більше ніж 0,2 %.

7.2 Об'єм проби ґрунту вимірюють із похибкою не більше ніж 1 %.

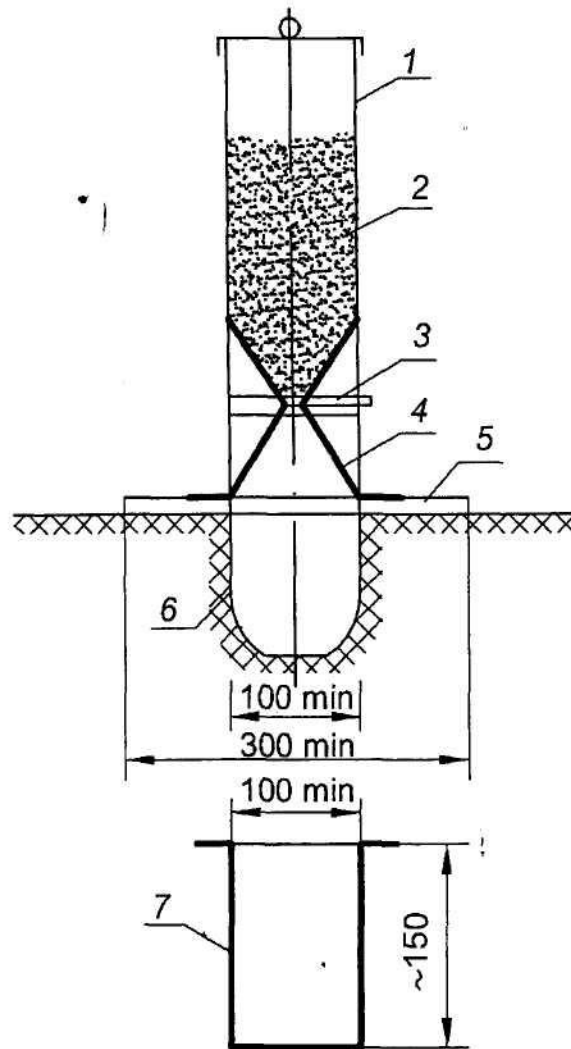
8 ВИМОГИ БЕЗПЕКИ

8.1 До самостійної роботи з польового визначення щільності ґрунтів допускаються особи не молодше 18 років, що пройшли медичну комісію, навчання та атестовані за правилами технічної безпеки, пожежної безпеки та охорони праці.

8.2 Виконання вимірювання дозволяється за наявності відповідного до погодних умов спецодягу.

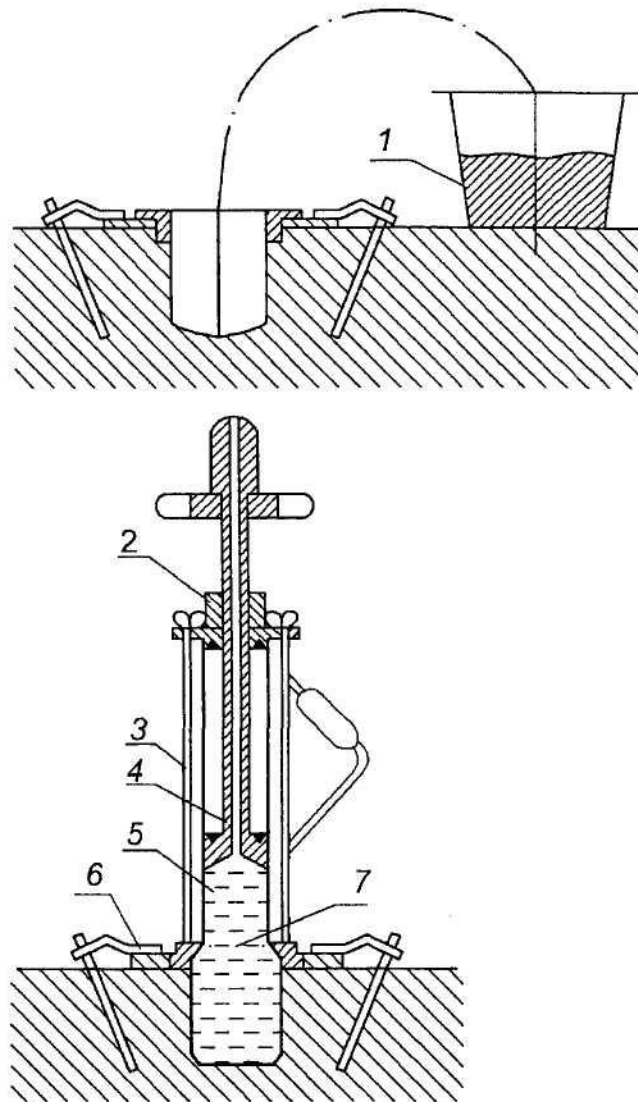
ДОДАТОК А
(довідковий)

СХЕМИ АПАРАТІВ



1 – пісочак; 2 – пісок; 3 – засувка; 4 – завантажувальна камера; 5 – лист основи; 6 – лунка; 7 – калібрувальна посудина

Рисунок А.1 – Схема пісозавантажувального апарата



1 – вийнятий ґрунт; 2 – шкала для зчитування; 3 – калібрований циліндр; 4 – поршень; 5 – вода; 6 – закріплений лист основи; 7 – гумовий балон із товщиною стінки від 0,25 мм до 0,50 мм

Рисунок А.2 – Схема апарата з гумовим балоном

ДСТУ Б В.2.1-21:2009

Код УКНД 13.080.20; 93.020

Ключові слова: випробування, ґрунт, об'єм, обладнання, пісок, щільність.

Редактор - А.О.Луковська
Коректор— А.І. Луценко
Комп'ютерна верстка - В.Б.Чукашкіна

Формат 60x84¹/в. Папір офсетний. Гарнітура "Arial".
Друк офсетний.

Державне підприємство "Укрархбудінформ".
вул. М. Кривоноса, 2А, корп. 3, м. Київ-37, 030377, Україна.
Тел. 249-36-62

Свідоцтво про внесення суб'єкта видавничої справи до державного реєстру видавців
ДК №690 від 27.11.2001 р.