



НАЦІОНАЛЬНИЙ СТАНДАРТ УКРАЇНИ

Захист від пожежі

ПІДВІСНІ СТЕЛІ. МЕТОД ВИПРОБУВАННЯ НА ВОГНЕСТІЙКІСТЬ

Державний комітет України
з будівництва та архітектури
Київ 2004

ПЕРЕДМОВА

1 РОЗРОБЛЕНИЙ

Українським науково-дослідним інститутом пожежної безпеки (УкрНДІПБ) МВС України та Національним університетом "Львівська політехніка".

РОЗРОБНИКИ

І.О. Харченко, канд. техн. наук (керівник розробки);
С.В. Новак, канд. техн. наук (відповідальний виконавець розробки);
Л.М. Нефедченко; В.В. Нехаєв; Б.Г. Демчина, канд. техн. наук, А.В. Довбиш

ВНЕСЕНИЙ

Українським науково-дослідним інститутом пожежної безпеки (УкрНДІПБ) МВС України Управлінням архітектурно-конструктивних та інженерних систем будинків і споруд житлово-цивільного призначення Держбуду України

2 ЗАТВЕРДЖЕНИЙ ТА ВВЕДЕНИЙ У ДІЮ

Наказом Державного комітету України з будівництва та архітектури від 11.11.2003 № 185

- 3 Стандарт відповідає європейському стандарту EN 1364-2:1996 Fire resistance tests for nonloadbearing elements - Part 2: Ceilings (Випробування несучих елементів на вогнестійкість Частина 2: Стелі) в частині розділів 4, 6, підрозділу 9.1, розділу 11, додатка А. Ступінь відповідності - нееквівалентний (NEQ)
Переклад з англійської мови (en)

4 ВВЕДЕНИЙ ВПЕРШЕ

Право власності на цей документ належить державі. Відтворювати, тиражувати і розповсюджувати цей документ повністю чи частково на будь-яких носіях інформації без офіційного дозволу Державного комітету України з будівництва та архітектури заборонено. Стосовно врегулювання прав власності звертатись до Державного комітету України з будівництва та архітектури

З М І С Т

С.

1 Сфера застосування	1
2 Нормативні посилання	1
3 Визначення	1
4 Сутність методу випробування	1
5 Засоби випробування	2
5.1 Склад засобів випробування	2
5.2 Випробувальна піч	2
5.3 Засоби виміральної техніки	2
5.4 Обладнання для проведення фото-та відеозйомок	2
6 Умови випробування	2
7 Зразки підвісних стель для випробування на вогнестійкість	2
7.1 Виготовлення зразків	2
7.2 Перевірка зразків на відповідність технічній документації	2
8 Підготовка та проведення випробування	3
8.1 Установлення зразків	3
8.2 Початок випробування	3
8.3 Вимірювання та спостереження у процесі випробування	3
8.4 Припинення випробування	3
9 Граничні стани з вогнестійкості та класи вогнестійкості підвісних стель	3
9.1 Граничні стани з вогнестійкості	3
9.2 Класи вогнестійкості	4
10 Оцінка результатів випробування	4
11 Правила оформлення результатів випробування	4
12 Вимоги безпеки під час проведення випробування	5
Додаток А. Вимоги щодо розташування термопар на зразку	6

НАЦІОНАЛЬНИЙ СТАНДАРТ УКРАЇНИ

Захист від пожежі
Підвісні стелі.
Метод випробування на вогнестійкість

Защита от пожара
Подвесные потолки.
Метод испытания на огнестойкость

Fire protection
Suspended ceilings.
Fire resistance test method

Чинний від 2004-04-01**1 СФЕРА ЗАСТОСУВАННЯ**

Цей стандарт встановлює вимоги щодо методу випробування підвісних стель на вогнестійкість за стандартним температурним режимом згідно з ДСТУ Б В.1.1-4.

Стандарт використовується для визначення межі вогнестійкості підвісних стель. Вимоги цього стандарту не поширюються на вогнезахисні підвісні стелі, які застосовуються для підвищення вогнестійкості покриттів або перекриттів, що виконані з неметалевими несучими елементами. Випробування на вогнестійкість таких підвісних стель проводяться згідно з ДСТУ Б В.1.1-4.

Стандарт придатний для цілей сертифікації.

2 НОРМАТИВНІ ПОСИЛАННЯ

У цьому стандарті є посилання на такі стандарти:

ДСТУ 2651-94 (ГОСТ 380-94) Сталь вуглецева звичайної якості. Марки

ДСТУ 2837-94 (ГОСТ 3044-94) Перетворювачі термоелектричні. Номінальні статичні характеристики перетворення

ДСТУ Б В.1.1-4-98 Захист від пожежі. Будівельні конструкції. Методи випробувань на вогнестійкість. Загальні вимоги

ГОСТ 8239-89 Двутавры стальные горячекатаные. Сортамент

СТ СЭВ 383-87 Пожарная безопасность в строительстве. Термины и определения

3 ВИЗНАЧЕННЯ

У цьому стандарті подані такі терміни та визначення:

3.1 Підвісна стеля - конструкція, яка кріпиться з нижнього боку перекриття або покриття на відстані не менше ніж 5 мм.

3.2 Вогнезахисна підвісна стеля - підвісна стеля, яка призначена для підвищення вогнестійкості захищеного перекриття або покриття (СТ СЭВ 383).

3.3 Вогнестійка підвісна стеля - підвісна стеля, яка призначена для протипожежного захисту простору над нею.

3.4 Межа вогнестійкості підвісної стелі - показник вогнестійкості підвісної стелі, який визначається часом від початку вогневого випробування за стандартним температурним режимом до настання одного з граничних станів з вогнестійкості, що нормовані у цьому стандарті.

3.5 Початок випробування - час увімкнення пальників у печі.

3.6 Стандартний температурний режим - згідно з ДСТУ Б В. 1.1-4.

4 СУТНІСТЬ МЕТОДУ ВИПРОБУВАННЯ

Сутність методу випробування полягає у визначенні проміжку часу від початку випробування до настання одного з нормованих для підвісних стель граничних станів з вогнестійкості в умовах, що регламентуються цим стандартом.

5 ЗАСОБИ ВИПРОБУВАННЯ

5.1 Склад засобів випробування:

- випробувальна піч;
- засоби вимірювальної техніки;
- обладнання для проведення фото- та відеозйомок.

5.2 Випробувальна піч

5.2.1 Випробувальна піч (далі - піч) має створювати температурний режим та надлишковий тиск у печі відповідно до 6.1 і забезпечувати вогневий вплив на зразок знизу.

5.2.2 Конструкція печі повинна відповідати вимогам, які визначені в ДСТУ Б В.1.1-4. Розміри прорізу вогневої камери печі мають бути не менше ніж 1800 мм x 1800 мм, висота вогневої камери - не менше ніж 500 мм.

5.3 Засоби вимірювальної техніки

Засоби вимірювальної техніки - згідно з ДСТУ Б В.1.1-4.

5.4 Обладнання для проведення фото- та відеозйомок

Для проведення фото- та відеозйомок потрібно застосовувати кіно- та відеокамери і фотоапарати.

6 Умови випробування

6.1 Температурний режим і надлишковий тиск у печі потрібно створювати відповідно до вимог ДСТУ Б В.1.1-4. Випробування проводять без навантаження залізобетонної плити.

6.2 Кріплення зразка у печі має відповідати вимогам, що передбачені у технічній документації на підвісну стелю, що випробовується.

6.3 Умови навколишнього середовища мають відповідати вимогам ДСТУ Б В.1.1-4.

7 ЗРАЗКИ ПІДВІСНИХ СТЕЛЬ ДЛЯ ВИПРОБУВАННЯ НА ВОГНЕСТІЙКІСТЬ

7.1 Виготовлення зразків

7.1.1 Зразок для випробування на вогнестійкість (далі - зразок) має складатися із трьох сталевих балок зі сталі Ст 3 ДСТУ 2651-94 (ГОСТ 3 80-94) двотаврового перерізу профілю № 20 за ГОСТ 8239-89, залізобетонної плити завтовшки 200 мм \pm 50 мм, яку встановлюють на балки, і підвісної стелі. Підвісна стеля має бути виготовлена відповідно до вимог технічної документації на неї за умови дотримання технології, що застосовується на підприємстві-виготовлювачі. Схематичне зображення зразка наведено на рисунку А.1. Допускається у конструкції зразка використовувати балки з іншого металу та іншого типорозміру.

7.1.2 Зразки повинні мати проектні розміри. Для випробування підвісних стель, проектні розміри яких більше ніж 1800 мм x 1800 мм, у випадку, якщо зразки таких розмірів випробувати неможливо, слід виготовити зразки, розміри яких зменшено до вказаних значень. При цьому слід зменшувати тільки габаритні розміри у площині зразка, а відстані по вертикалі між нижнім боком перекриття або покриття та підвісною стелею мають відповідати технічній документації на ці підвісні стелі.

7.1.3 Для випробування підвісних стель необхідно виготовити два однакових зразки та провести випробування за умови вогневого впливу знизу.

7.1.4 Вологість зразків повинна відповідати вимогам ДСТУ Б В.1.1 -4.

7.2 Перевірка зразків на відповідність технічній документації

7.2.1 Перед випробуванням замовник повинен подати до випробувальної лабораторії технічний опис зразків, технічні рисунки або схеми головних складових елементів і всіх конструкційних деталей, а також перелік використаних матеріалів та виробів із зазначенням їх виготовлювачів та торговельних найменувань. Замовник має надати відомості щодо розмірів складових частин зразка, відстані від залізобетонної плити до підвісної стелі, умов кріплення підвісної стелі.

Якщо виникають сумніви в тому, що зразки відповідають поданій технічній документації, лабораторія повинна проконтролювати увесь процес виготовлення зразків або ж вимагати подання одного або більше додаткових зразків і провести їх детальну перевірку із застосуванням, за необхідності, руйнівних методів.

Порядок контролю за підготовкою зразків для проведення випробувань з метою сертифікації встановлює орган із сертифікації.

7.2.2 Якщо неможливо перевірити відповідність усіх деталей конструкції зразків перед випробуванням та після їх закінчення і виникає необхідність покласти на дані, що подані замовником, то це має бути відмічено у звіті про випробування.

8 ПІДГОТОВКА ТА ПРОВЕДЕННЯ ВИПРОБУВАННЯ

8.1 Установлення зразків

8.1.1 До початку випробування слід встановити зразок у печі. Спосіб з'єднання зразка, елементи і матеріали цього з'єднання повинні відповідати технічній документації і бути такими, як у реальних умовах експлуатації підвісних стель, а саме з'єднання слід розглядати як частину зразка. Зразок слід встановити у печі так, щоб він не піддавався безпосередньому впливу полум'я пальників у печі.

8.1.2 Термоелектричні перетворювачі (далі - термопари) для вимірювання температури на зразку слід встановлювати згідно з вимогами додатка А.

8.2 Початок випробування

Не більше ніж за 5 хв до початку випробування необхідно зареєструвати початкові значення температури в печі та на зразку за показаннями всіх термопар.

Температура зразка до початку випробування має бути від 5 до 40 °С та не повинна відрізнятися від температури навколишнього середовища більше ніж на ± 5 °С.

Середня температура в печі до початку випробування не повинна перевищувати 50 °С.

Початком випробування вважається час увімкнення пальників у печі.

8.3 Вимірювання та спостереження у процесі випробування

8.3.1 Вимірювання температури

Вимірювання і реєстрування температури у печі та на зразку необхідно проводити з інтервалом не більше ніж 1 хв.

Вимірювання температури у печі слід проводити за ДСТУ Б В.1.1-4.

Вимірювання температури на зразку слід проводити згідно з додатком А.

Вимірювання температури навколишнього середовища слід проводити згідно з ДСТУ Б В.1.1-4.

8.3.2 Вимірювання надлишкового тиску в печі

Вимірювання і контролювання надлишкового тиску у печі слід проводити згідно з ДСТУ Б В.1.1-4 на відстані 100 мм ± 10 мм від обігрівної поверхні підвісної стелі.

8.3.3 Спостереження за поведінкою зразка

Під час проведення випробування слід спостерігати, якщо це можливо, за зразком і складати хронологічний опис змін у зразку, тобто: появи тріщин, отворів у підвісній стелі, диму, розплавлення і обуглювання матеріалу підвісної стелі тощо. Якщо це можливо, то під час випробування слід проводити фото- та відеозйомку.

8.4 Припинення випробування

8.4.1 Випробування підвісної стелі має продовжуватися до настання одного з нормованих для даної конструкції підвісної стелі граничних станів з вогнестійкості.

8.4.2 Випробування припиняється достроково, якщо подальше його продовження загрожує безпеці персоналу лабораторії або призведе до пошкодження випробувальної печі.

8.4.3 З метою отримання додаткової інформації випробування може продовжуватися після досягнення зразком граничного стану з вогнестійкості.

9 ГРАНИЧНІ СТАНИ З ВОГНЕСТІЙКОСТІ ТА КЛАСИ ВОГНЕСТІЙКОСТІ ПІДВІСНИХ СТЕЛЬ

9.1 Граничні стани з вогнестійкості

Для вогнезахисних підвісних стель, які застосовуються для підвищення вогнестійкості покриттів або перекриттів з несучими металевими елементами, нормованим граничним станом з вогнестійкості є граничний стан за ознакою втрати несучої здатності металевих несучих елементів (умовне буквене позначення **R**). Цим граничним станом є перевищення середньої температури будь-якого несучого металевого елемента над його початковою

середньою температурою на 480 °С - для сталевих елементів та на 230 °С - для елементів з алюмінієвих сплавів.

Для вогнестійких підвісних стель нормованим граничним станом з вогнестійкості є граничний стан за ознакою втрати теплоізолювальної здатності (умовне буквене позначення І). Цим граничним станом є перевищення середньої температури поверхні підвісної стелі, що протилежна вогневому впливу (далі - необігрівної поверхні), над початковою середньою температурою цієї поверхні на 140 °С або перевищення температури в довільній точці необігрівної поверхні підвісної стелі над початковою температурою в цій точці на 180 °С.

9.2 Класи вогнестійкості

Підвісні стелі залежно від нормованих граничних станів з вогнестійкості і межі вогнестійкості поділяються на класи вогнестійкості.

Позначення класу вогнестійкості підвісних стель складається з умовного буквеного позначення граничного стану відповідно до 9.1 і числа, що відповідає межі вогнестійкості у хвилини. Нормована межа вогнестійкості повинна відповідати одному з чисел такого ряду: **15; 30; 45; 60; 90; 120; 150; 180; 240; 360.**

Приклад позначення класу з вогнестійкості підвісних стель:

I 30 - межа вогнестійкості 30 хв вогнестійкої підвісної стелі за ознакою втрати теплоізолювальної здатності;

R 30 - межа вогнестійкості 30 хв вогнезахисної підвісної стелі, яка застосовуються для підвищення вогнестійкості покриттів або перекриттів з несучими металевими елементами, за ознакою втрати несучої здатності.

10 ОЦІНКА РЕЗУЛЬТАТІВ ВИПРОБУВАННЯ

10.1 За результат випробування беруть значення межі вогнестійкості конструкції, що визначається за формулою

$$t_{fr} = t_{mes} - \Delta t, \quad (1)$$

де t_{fr} - значення межі вогнестійкості конструкції, хв;

t_{mes} - найменше значення часу від початку випробування до досягнення граничного стану з вогнестійкості, що визначене за результатами випробувань однакових зразків, хв;

Δt - похибка випробування, хв.

Похибку випробування визначають згідно з ДСТУ Б В.1.1-4.

10.2 Для вогнезахисних підвісних стель час настання граничного стану визначається за показаннями термопар, які розташовані на металевих несучих елементах згідно з А.2.

10.3 Для вогнестійких підвісних стель час настання граничного стану визначається за показаннями термопар, які розташовані на необігрівній поверхні підвісної стелі згідно з А.3 та А.4.

10.4 Клас вогнестійкості підвісних стель встановлюють за двома ознаками:

- за видом граничного стану, що настав під час випробування. Умовне буквене позначення класу надається відповідно до вказівок розділу 9;
- за значенням межі вогнестійкості, що визначене за формулою (1).

Цифровий показник класу вогнестійкості обирають з ряду чисел згідно з 9.2, приводячи його до найближчого меншого числа цього ряду.

10.5 Результати випробування, які надаються у протоколі (звіті) випробувань, є дійсними для підвісних стель даного конструктивного рішення.

10.6 Результати випробування не можуть переноситися на підвісні стелі, в яких як заміна були використані інші матеріали (ущільнювальні та оздоблювальні матеріали тощо), а також на підвісні стелі, в які було внесено конструктивні зміни, або була змінена технологія їх виготовлення.

11 ПРАВИЛА ОФОРМЛЕННЯ РЕЗУЛЬТАТІВ ВИПРОБУВАННЯ

Результати випробування оформлюються протоколом або звітом.

Протокол випробування (звіт про випробування) має містити відомості про зразки, що були випробувані, умови та результати випробування, а саме:

- назву та адресу лабораторії, що проводила випробування;

- дату випробування;
- найменування підвісних стель, торговельну марку або тип підвісної стелі, зразки якої були випробувані;
- назву та адресу замовника, а також назву виготовлювача зразків;
- перелік матеріалів та виробів, що були використані для виготовлення зразків, з назвами їх виготовлювачів; якщо виготовлювач матеріалу або виробу невідомий, то це слід вказати;
- ескізи, фотографії та опис зразків;
- позначення стандарту, за яким проводилося випробування на вогнестійкість;
- опис розташування термопар на зразках;
- результати вимірювання температури у приміщенні, де знаходиться піч;
- результати вимірювання температури у печі;
- результати вимірювання надлишкового тиску в печі;
- результати вимірювання температури на зразках;
- опис поведінки зразків у процесі випробування (якщо це можливо);
- час початку та закінчення випробування і причину припинення випробування;
- оцінку результатів випробування;
- зазначення виду граничного стану з вогнестійкості, межі та класу вогнестійкості конструкції;
- фотографії зразків після випробування.

12 ВИМОГИ БЕЗПЕКИ ПІД ЧАС ПРОВЕДЕННЯ ВИПРОБУВАННЯ

Під час проведення випробування необхідно забезпечувати вимоги безпеки згідно з ДСТУ Б В.1.1-4.

ДОДАТОК А (обов'язковий)

Вимоги щодо розташування термопар на зразку

А.1 Вимоги до термопар і способів їх кріплення на зразку

Для вимірювання температури на зразку необхідно використовувати термопари з дроту діаметром від 0,5 до 0,75 мм типу ТХК або термопари інших типів за ДСТУ 2837 (ГОСТ 3044), що придатні для вимірювання температури в діапазоні від 0 до 600 °С.

Для вимірювання температури на зразку можуть застосовуватися термопари з неізольованими проводами або термопари, що покриті захисним кожухом. Захисний кожух термопари має бути видалений (відрізаний і знятий) на довжині не менше 25 мм від вимірювального спаю термопари. Вимірювальний спай термопари повинен бути звареним.

А.1.1 Вимірювальний спай термопар на металевих несучих елементах слід закріплювати методом зачеканювання. Для цього в місці встановлення термопари слід зробити отвір діаметром і глибиною не менше діаметра вимірювального спаю термопари і не більше двох цих діаметрів. Вимірювальний спай термопари слід встановити в цей отвір і зачеканити.

Дроти термопар мають бути розташовані вздовж ізотерми (вздовж поверхні металевого елемента) на відстані не менше 50 мм від вимірювального спаю термопар. Дроти термопар не повинні піддаватись безпосередньому впливу полум'я.

Допускається вимірювати температуру на металевих елементах термопарами, що закріплені іншими способами, які забезпечують вимірювання температури на зразку з інструментальною похибкою, значення якої не перевищує ± 10 °С.

А.1.2 Способи кріплення термопар на необігрівній поверхні зразка мають відповідати ДСТУ Б В1.1-4.

А.2 Розташування термопар для вимірювання середньої температури несучих металевих елементів зразка

Для вимірювання середньої температури кожного несучого металевого елемента зразка на кожній балці слід встановити по три термопари (рисунок А.1). Термопари слід встановлювати на внутрішній поверхні нижньої лівої або правої полиці кожного несучого металевого елемента, при цьому одну термопару слід встановити посередині полиці у центрі прогону балки, а дві інші - посередині полиці у точках, що знаходяться на відстані 450 мм ± 25 мм від центра прогону.

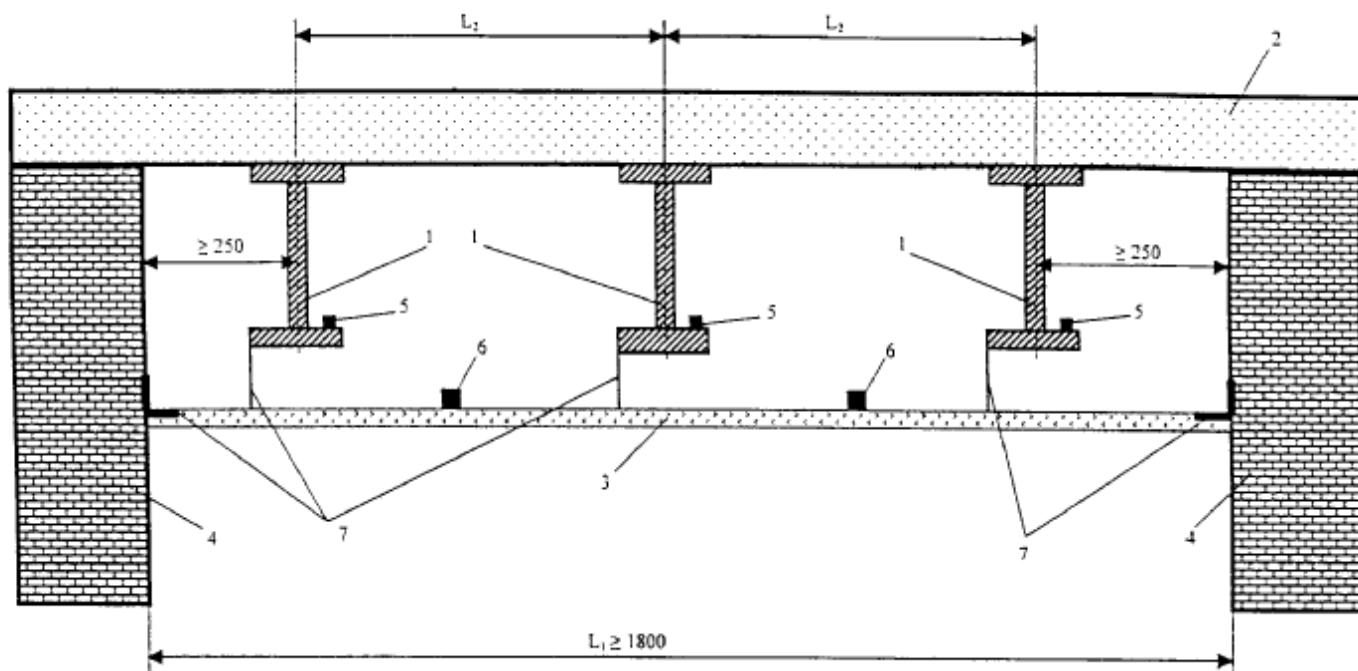
А.3 Розташування термопар для вимірювання середньої температури на необігрівній поверхні підвісної стелі

Для вимірювання середньої температури на необігрівній поверхні підвісної стелі необхідно використовувати не менше п'яти термопар, одну з яких слід прикріпити в геометричному центрі необігрівної поверхні, а інші - в геометричних центрах окремих її чвертей (рисунок А.1). Якщо місце розташування цих термопар потрапляє на теплові містки, що утворюються деталями каркаса підвісної стелі, то термопари у такі місця не встановлюють. У такому разі вимірювальні спаї термопар, що призначені для визначення середньої температури, слід закріплювати на відстані більше ніж 50 мм від теплових містків.

А.4 Розташування термопар для вимірювання максимальної температури на необігрівній поверхні підвісної стелі

Визначення максимальної температури на необігрівній поверхні підвісної стелі проводиться за показаннями термопар, які розташовано згідно з А.3, і додаткових термопар.

Вимірювальні спаї додаткових термопар слід закріплювати в таких місцях необігрівної поверхні підвісної стелі, в яких під час випробувань очікується найвища температура: в зоні теплових містків, що утворюються деталями каркаса і кріпленням підвісної стелі, але на відстані не менше ніж 200 мм від стінок печі.



1 - несучі елементи (балки); 2 - залізобетонна плита; 3 - підвісна стеля; 4 - стіни печі; 5 - термопари для вимірювання середньої температури несучих металевих елементів; 6 - термопари для вимірювання температури необігрівної поверхні підвісної стелі; 7 - елементи кріплення підвісної стелі до стіни печі і до несучих балок

Рисунок А.1 - Схематичне зображення зразка для випробувань

УДК 614.841.332: 624.07: 006.03

91 060 30; 13 220 50; 19 020

Ключові слова: вогнестійкість, межа вогнестійкості, підвісні стелі, методи випробувань, несуча здатність, теплоізолювальна здатність.



НАЦИОНАЛЬНЫЙ СТАНДАРТ УКРАИНЫ

Защита от пожара

**ПОДВЕСНЫЕ ПОТОЛКИ.
МЕТОД ИСПЫТАНИЯ
НА ОГНЕСТОЙКОСТЬ**

Государственный комитет Украины
по строительству и архитектуре
Киев 2004

ПРЕДИСЛОВИЕ

1 РАЗРАБОТАН

Украинским научно-исследовательским институтом пожарной безопасности (УкрНИИПБ) МВД Украины и Национальным университетом "Львовская политехника"

РАЗРАБОТЧИКИ

И. А. Харченко, канд. техн. наук (руководитель разработки);
С.В. Новак, канд. техн. наук (ответственный исполнитель разработки);
Л.Н. Нефедченко; В.В. Нехаев; Б.Г. Демчина, канд. техн. наук, А.В. Довбыш

ВНЕСЕН

Украинским научно-исследовательским институтом пожарной безопасности (УкрНИИПБ) МВД Украины
Управлением архитектурно-конструктивных и инженерных систем зданий и сооружений жилищно-гражданского назначения Госстроя Украины

2 УТВЕРЖДЕН И ВВЕДЕН В ДЕЙСТВИЕ

Приказом Государственного комитета Украины по строительству и архитектуре от 11.11.2003 № 185

3 Стандарт соответствует европейскому стандарту EN 1364-2:1996 Fire resistance tests for nonloadbearing elements - Part 2: Ceilings (Испытания ненесущих элементов на огнестойкость Часть 2: Потолки) в части разделов 4, 6, подраздела 9.1, раздела 11, приложения А

Степень соответствия - неэквивалентный (NEQ)

Перевод с английского языка (en)

4 ВВЕДЕН ВПЕРВЫЕ

Право собственности на этот документ принадлежит государству. Воспроизводить, тиражировать и распространять этот документ полностью или частично на любых носителях информации без официального разрешения Государственного комитета Украины по строительству и архитектуре запрещено. Относительно урегулирования прав собственности обращаться в Государственный комитет Украины по строительству и архитектуре

СОДЕРЖАНИЕ

	С.
1 Область применения	1
2 Нормативные ссылки	1
3 Определения	1
4 Сущность метода испытания	2
5 Средства испытания	2
5.1 Состав средств испытания	2
5.2 Испытательная печь	2
5.3 Средства измерительной техники	2
5.4 Оборудование для проведения фото- и видеосъемок	2
6 Условия испытания	2
7 Образцы подвесных потолков для испытания на огнестойкость	2
7.1 Изготовление образцов	2
7.2 Проверка образцов на соответствие технической документации	2
8 Подготовка и проведение испытания	3
8.1 Установка образцов	3
8.2 Начало испытания	3
8.3 Измерения и наблюдения в процессе испытания	3
8.4 Прекращение испытания	3
9 Предельные состояния по огнестойкости и классы огнестойкости подвесных потолков	4
9.1 Предельные состояния по огнестойкости	4
9.2 Классы огнестойкости	4
10 Оценка результатов испытания	4
11 Правила оформления результатов испытания	5
12 Требования безопасности при проведении испытания	5
Приложение А Требования к расположению термопар на образце	6

НАЦИОНАЛЬНЫЙ СТАНДАРТ УКРАИНЫ

Защита от пожара
Подвесные потолки.
Метод испытания на огнестойкость

Захист від пожежі
Підвісні стелі.
Метод випробування на вогнестійкість

Fire protection
Suspended ceilings.
Fire resistance test method

Дата введения 2004-04-01**1 ОБЛАСТЬ ПРИМЕНЕНИЯ**

Настоящий стандарт устанавливает требования к методу испытания подвесных потолков на огнестойкость при стандартном температурном режиме в соответствии с ДСТУ Б В.1.1-4.

Стандарт применяется для определения предела огнестойкости подвесных потолков. Требования этого стандарта не распространяются на огнезащитные подвесные потолки, применяемые для повышения огнестойкости покрытий или перекрытий, выполненных с неметаллическими несущими элементами. Испытания на огнестойкость таких подвесных потолков проводятся согласно с ДСТУ Б В. 1.1-4.

Стандарт пригоден для целей сертификации.

2 НОРМАТИВНЫЕ ССЫЛКИ

В настоящем стандарте использованы ссылки на следующие стандарты:

ДСТУ 2651-94 (ГОСТ 308-94) Сталь углеродная обычного качества. Марки.

ДСТУ 2837-94 (ГОСТ 3044-94) Преобразователи термоэлектрические. Номинальные статические характеристики преобразования.

ДСТУ Б В.1.1-4-98 Защита от пожара. Строительные конструкции. Методы испытаний на огнестойкость. Общие требования.

ГОСТ 8239-89 Двугавры стальные горячекатаные. Сортамент.

СТ СЭВ 383-87 Пожарная безопасность в строительстве. Термины и определения.

3 ОПРЕДЕЛЕНИЯ

В настоящем стандарте применяют следующие термины и определения:

3.1 Подвесной потолок - конструкция, которая крепится с нижней стороны перекрытия или покрытия на расстоянии не менее чем 5 мм.

3.2 Огнезащитный подвесной потолок - подвесной потолок, который предназначен для повышения огнестойкости защищаемого перекрытия или покрытия (СТ СЭВ 383).

3.3 Огнестойкий подвесной потолок - подвесной потолок, который предназначен для противопожарной защиты пространства над ним.

3.4 Предел огнестойкости подвесного потолка - показатель огнестойкости подвесного потолка, определяемый временем от начала огневого испытания при стандартном температурном режиме до наступления одного из нормируемых в настоящем стандарте предельных состояний по огнестойкости.

3.5 Начало испытаний - время включения горелок в печи.

3.6 Стандартный температурный режим - в соответствии с ДСТУ Б В.1.1-4.

4 СУЩНОСТЬ МЕТОДА ИСПЫТАНИЯ

Сущность метода испытания заключается в определении промежутка времени от начала испытания до наступления одного из нормируемых для подвесных потолков предельных состояний по огнестойкости в условиях, регламентируемых настоящим стандартом.

5 СРЕДСТВА ИСПЫТАНИЯ

5.1 Состав средств испытания:

- испытательная печь;
- средства измерительной техники;
- оборудование для проведения фото- и видеосъемок.

5.2 Испытательная печь

5.2.1 Испытательная печь (далее - печь) должна создавать температурный режим и избыточное давление в печи в соответствии с 6.1 и обеспечивать огневое воздействие на образец снизу.

5.2.2 Конструкция печи должна соответствовать требованиям, которые определены в ДСТУ Б В.1.1-4.

Размеры проема огневой камеры печи должны быть не менее чем 1800 мм x 1800 мм, высота огневой камеры - не менее чем 500 мм.

5.3 Средства измерительной техники

Средства измерительной техники - в соответствии с ДСТУ Б В.1.1-4.

5.4 Оборудование для проведения фото- и видеосъемок

Для проведения фото- и видеосъемок должны применяться кино- и видеокамеры и фотоаппараты.

6 УСЛОВИЯ ИСПЫТАНИЯ

6.1 Температурный режим и избыточное давление в печи должны создаваться в соответствии с требованиями ДСТУ Б В.1.1-4. Испытания проводятся без нагрузки железобетонной плиты.

6.2 Крепление образца в печи должно соответствовать требованиям, которые предусмотрены в технической документации на испытываемый подвесной потолок.

6.3 Условия окружающей среды должны соответствовать требованиям ДСТУ Б В.1.1-4.

7 ОБРАЗЦЫ ПОДВЕСНЫХ ПОТОЛКОВ ДЛЯ ИСПЫТАНИЯ НА ОГНЕСТОЙКОСТЬ

7.1 Изготовление образцов

7.1.1 Образец для испытания на огнестойкость (далее - образец) должен состоять из трех стальных балок из стали Ст 3 ДСТУ 2651-94 (ГОСТ 380-94) двутаврового сечения профиля № 20 за ГОСТ 8239-89, железобетонной плиты толщиной 200 мм \pm 50 мм, установленной на балки, и подвесного потолка. Подвесной потолок должен быть изготовлен в соответствии с требованиями технической документации на него при соблюдении технологии, применяемой на предприятии-изготовителе. Схематическое изображение образца приведено на рисунке А.1. Допускается в конструкции образца использовать балки из другого металла и другого типоразмера.

7.1.2 Образцы должны иметь проектные размеры. Для испытания подвесных потолков проектные размеры которых больше чем 1800 мм x 1800 мм, в случае, если образцы таких размеров испытать невозможно, следует изготовить образцы, размеры которых уменьшены до указанных значений. При этом следует уменьшать только габаритные размеры в плоскости образца, а расстояния по вертикали между нижней стороной перекрытия или покрытия и подвесным потолком должны соответствовать технической документации на эти подвесные потолки.

7.1.3 Для испытания подвесных потолков необходимо изготовить два одинаковых образца и провести испытания при огневом воздействии снизу.

7.1.4 Влажность образцов должна соответствовать требованиям ДСТУ Б В.1.1-4.

7.2 Проверка образцов на соответствие технической документации

7.2.1 Перед испытаниями заказчик должен представить в испытательную лабораторию техническое описание образцов, технические рисунки или схемы основных составных элементов и всех конструктивных деталей, а также перечень использованных материалов и изделий с

указанием их изготовителей и торговых наименований. Заказчик должен дать сведения о размерах составных частей образца, расстоянии от железобетонной плиты до подвесного потолка, условий крепления подвесного потолка.

Если возникают сомнения в том, что образцы соответствуют представленной технической документации, лаборатория должна проконтролировать весь процесс изготовления образцов или же потребовать предоставления одного или более дополнительных образцов и провести их детальную проверку с применением, при необходимости, разрушающих методов.

Порядок контроля за подготовкой образцов для проведения испытаний с целью сертификации устанавливает орган по сертификации.

7.2.2 Если невозможно проверить соответствие всех деталей конструкции образцов перед испытаниями и после их окончания и возникает необходимость положиться на данные, представленные заказчиком, то это должно быть отражено в отчете об испытаниях.

8 ПОДГОТОВКА И ПРОВЕДЕНИЕ ИСПЫТАНИЙ

8.1 Установка образцов

8.1.1 До начала испытаний следует установить образец в печи. Способ соединения образца, элементы и материалы этого соединения должны соответствовать технической документации и быть такими, как в реальных условиях эксплуатации подвесных потолков, а собственно соединение следует рассматривать как часть образца. Образец следует установить в печи так, чтоб он не подвергался непосредственному воздействию пламени горелок в печи.

8.1.2 Термоэлектрические преобразователи (далее - термопары) для измерения температуры на образце следует устанавливать в соответствии с требованиями приложения А.

8.2 Начало испытаний

Не более чем за 5 мин до начала испытания необходимо зарегистрировать начальные значения температуры в печи и на образце по показаниям всех термопар.

Температура образца до начала испытания должна быть от 5 до 40 °С и не должна отличаться от температуры окружающей среды более чем на ± 5 °С.

Средняя температура в печи до начала испытания не должна превышать 50 °С.

Началом испытания считается время включения горелок в печи.

8.3 Измерения и наблюдения в процессе испытания

8.3.1 Измерение температуры

Измерение и регистрацию температуры в печи и на образце необходимо проводить с интервалом не более чем 1 мин.

Измерение температуры в печи следует проводить в соответствии с ДСТУ Б В.1.1-4.

Измерение температуры на образце следует проводить в соответствии с приложением А.

Измерение температуры окружающей среды следует проводить в соответствии с ДСТУ Б В.1.1-4.

8.3.2 Измерение избыточного давления в печи

Измерение и контроль избыточного давления в печи следует проводить в соответствии с ДСТУ Б В.1.1-4 на расстоянии 100 мм \pm 10 мм от обогреваемой поверхности подвесного потолка.

8.3.3 Наблюдение за поведением образца

В процессе испытания следует наблюдать, если это возможно, за образцом и составлять хронологическое описание изменений в образце, то есть; появление трещин, отверстий в подвесном потолке, дыма, расплавления и обугливания материалов подвесного потолка и т.п.

Если это возможно, то во время испытания следует проводить фото- и видеосъемку.

8.4 Прекращение испытаний

8.4.1 Испытание подвесного потолка должно продолжаться до наступления одного из нормированных для данной конструкции подвесного потолка предельных состояний по огнестойкости.

8.4.2 Испытание прекращается досрочно, если дальнейшее его продолжение угрожает безопасности персонала лаборатории или приведет к повреждению испытательной печи.

8.4.3 С целью получения дополнительной информации испытание может продолжаться после достижения образцом предельного состояния по огнестойкости.

9 ПРЕДЕЛЬНЫЕ СОСТОЯНИЯ ПО ОГНЕСТОЙКОСТИ И КЛАССЫ ОГНЕСТОЙКОСТИ ПОДВЕСНЫХ ПОТОЛКОВ

9.1 Пределные состояния по огнестойкости

Для огнезащитных подвесных потолков, используемых для повышения огнестойкости покрытий или перекрытий с несущими металлическими элементами, нормированным предельным состоянием по огнестойкости является предельное состояние по признаку потери несущей способности металлических несущих элементов (условное буквенное обозначение **R**). Этим предельным состоянием является превышение средней температуры любого несущего металлического элемента над его начальной средней температурой на 480 °С - для стальных элементов и на 230 °С - для элементов с алюминиевых сплавов.

Для огнестойких подвесных потолков нормированным предельным состоянием по огнестойкости является предельное состояние по признаку потери теплоизолирующей способности (условное буквенное обозначение **I**). Этим предельным состоянием является превышение температуры поверхности подвесного потолка, противоположной огневому воздействию (далее - необогреваемой поверхности), над начальной средней температурой этой поверхности на 140 °С или превышение температуры в произвольной точке необогреваемой поверхности подвесного потолка над начальной температурой в этой точке на 180 °С.

9.2 Классы огнестойкости

Подвесные потолки в зависимости от нормированных предельных состояний по огнестойкости и предела огнестойкости подразделяются на классы огнестойкости.

Обозначение класса огнестойкости подвесных потолков состоит из условного буквенного обозначения предельного состояния в соответствии с разделом 9.1 и числа, которое соответствует пределу огнестойкости в минутах. Нормированный предел огнестойкости должен соответствовать одному из чисел такого ряда: **15; 30; 45; 60; 90; 120; 150; 180; 240; 360**.

Пример обозначения класса по огнестойкости подвесных потолков:

I 30 - предел огнестойкости 30 мин огнестойкого подвесного потолка по признаку потери теплоизолирующей способности;

R 30 - предел огнестойкости 30 мин огнезащитного подвесного потолка, используемого для повышения огнестойкости покрытий или перекрытий с несущими металлическими элементами, по признаку потери несущей способности.

10 ОЦЕНКА РЕЗУЛЬТАТОВ ИСПЫТАНИЯ

10.1 За результат испытания принимают значение предела огнестойкости конструкции, определяемое по формуле

$$t_{fr} = t_{mes} - \Delta t, \quad (1)$$

где t_{fr} - значение предела огнестойкости конструкции, мин;

t_{mes} - наименьшее значение времени от начала испытания до достижения предельного состояния по огнестойкости, определенное по результатам испытаний одинаковых образцов, мин;

Δt - погрешность испытания, мин.

Погрешность испытания определяют в соответствии с ДСТУ Б В.1.1-4.

10.2 Для огнезащитных подвесных потолков время наступления предельного состояния определяется по показаниям термопар, расположенных на металлических несущих элементах согласно с А.2.

10.3 Для огнестойких подвесных потолков время наступления предельного состояния определяется по показаниям термопар, расположенных на необогреваемой поверхности подвесного потолка согласно с А.3 и А.4.

10.4 Класс огнестойкости подвесных потолков устанавливают по двум признакам:

- по виду предельного состояния, которое наступило в процессе испытания. Условное буквенное обозначение класса дается в соответствии с указаниями раздела 9;

- по значению предела огнестойкости, которое определено по формуле (1).

Цифровой показатель класса огнестойкости выбирают из ряда чисел в соответствии с 9.2, приводя его к ближайшему меньшему числу этого ряда.

10.5 Результаты испытаний, которые представляются в протоколе (отчете) испытаний, являются действительными для подвесных потолков данного конструктивного решения.

10.6 Результаты испытания не могут переноситься на подвесные потолки, в которых в качестве замены были использованы другие материалы (уплотнительные и отделочные материалы и т.п.), а также на подвесные потолки, в которые были внесены конструктивные изменения, или была изменена технология их изготовления.

11 ПРАВИЛА ОФОРМЛЕНИЯ РЕЗУЛЬТАТОВ ИСПЫТАНИЯ

Результаты испытания оформляются протоколом или отчетом.

Протокол испытания (отчет об испытании) должен содержать сведения об образцах, которые были испытаны, условия и результаты испытания, а именно: - название и адрес лаборатории, проводившей испытание;

- дату испытания;
- наименование подвесных потолков, торговую марку или тип подвесного потолка, образцы которого были испытаны;
- название и адрес заказчика, а также название изготовителя образцов;
- перечень материалов и изделий, которые были использованы для изготовления образцов, с названиями их изготовителей; если изготовитель материала или изделия неизвестен, то это следует указать;
- эскизы, фотографии и описание образцов;
- обозначение стандарта, по которому проводилось испытание на огнестойкость;
- описание расположения термопар на образцах;
- результаты измерения температуры в помещении, где находится печь;
- результаты измерения температуры в печи;
- результаты измерения избыточного давления в печи;
- результаты измерения температуры на образцах;
- описание поведения образцов в процессе испытания (если это возможно);
- время начала и окончания испытания и причину прекращения испытания;
- оценку результатов испытания;
- обозначение вида предельного состояния по огнестойкости, предела и класса огнестойкости конструкции;
- фотографии образцов после испытания.

12 ТРЕБОВАНИЯ БЕЗОПАСНОСТИ ПРИ ПРОВЕДЕНИИ ИСПЫТАНИЯ

При проведении испытания необходимо обеспечивать требования безопасности в соответствии с ДСТУ Б В.1.1-4.

ПРИЛОЖЕНИЕ А
(обязательное)

Требования к расположению термопар на образце

А.1 Требования к термопарам и способам их крепления на образце

Для измерения температуры на образце необходимо использовать термопары из проволоки диаметром от 0,5 мм до 0,75 мм типа ТХК или термопары других типов в соответствии с ДСТУ 2837 (ГОСТ 3044), пригодные для измерения температуры в диапазоне от 0 до 600 °С.

Для измерения температуры на образце могут использоваться термопары с неизолированными проводами или термопары, покрытые защитным кожухом. Защитный кожух термопары должен быть удален (отрезан и снят) на расстоянии не менее 25 мм от измерительного спая термопары. Измерительный спай термопары должен быть сваренным.

А.1.1 Измерительный спай термопар на металлических несущих элементах следует закреплять методом зачеканивания. Для этого в месте установки термопары следует сделать отверстие диаметром и глубиной не менее диаметра измерительного спая термопары и не более двух этих диаметров. Измерительный спай термопары следует установить в это отверстие и зачеканить.

Провода термопар должны быть расположены вдоль изотермы (вдоль поверхности металлического элемента) на расстоянии не менее 50 мм от измерительного спая термопар. Провода термопар не должны подвергаться непосредственному воздействию пламени.

Допускается измерять температуру на металлических элементах термопарами, закрепленными другими способами, которые обеспечивают измерение температуры на образце с инструментальной погрешностью, значение которой не превышает ± 10 °С.

А.1.2 Способы крепления термопар на необогреваемой поверхности образца должны соответствовать ДСТУ Б В. 1.1 -4.

А.2 Расположение термопар для измерения средней температуры несущих металлических элементов образца

Для измерения средней температуры каждого несущего металлического элемента образца на каждой балке следует установить по три термопары (рисунок А.1). Термопары следует устанавливать на внутренней поверхности нижней левой или правой полки каждого несущего металлического элемента, при этом одну термопару следует установить посередине полки в центре пролета балки, а две другие - посередине полки в точках, находящихся на расстоянии 450 мм \pm 25 мм от центра пролета.

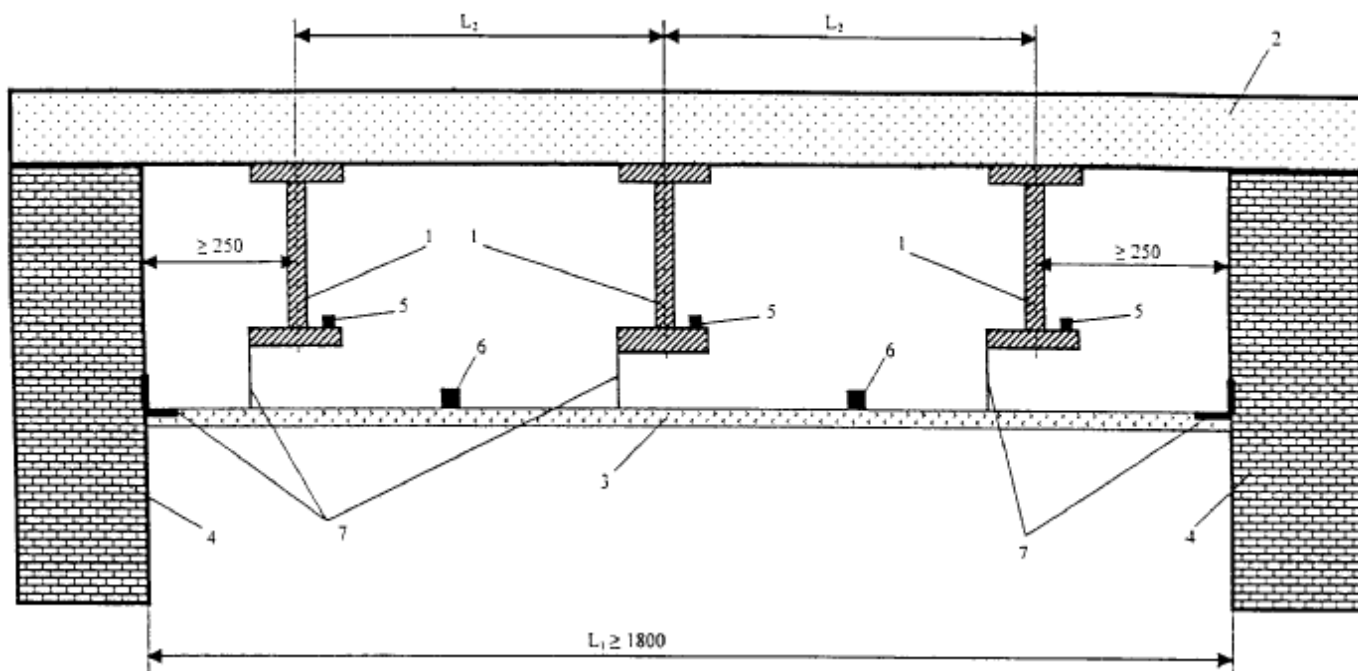
А.3 Расположение термопар для измерения средней температуры на необогреваемой поверхности подвешенного потолка

Для измерения средней температуры на необогреваемой поверхности подвешенного потолка необходимо использовать не менее чем пять термопар, одну из которых следует прикрепить в геометрическом центре необогреваемой поверхности, а остальные - в геометрических центрах отдельных ее четвертей (рисунок А.1). Если место расположения этих термопар попадает на тепловые мостики, создаваемые деталями каркаса подвешенного потолка, то термопары в такие места не устанавливаются. В таком случае измерительные спаи термопар, предназначенных для определения средней температуры, следует закреплять на расстоянии более чем 50 мм от тепловых мостиков.

А.4 Расположение термопар для измерения максимальной температуры на необогреваемой поверхности подвешенного потолка

Определение максимальной температуры на необогреваемой поверхности подвешенного потолка проводится по показаниям термопар, расположенных согласно с А.1, и дополнительных термопар.

Измерительные спаи дополнительных термопар следует закреплять в таких местах необогреваемой поверхности подвешенного потолка, в которых во время испытаний ожидается большая температура: в зоне тепловых мостиков, создаваемых деталями каркаса и креплением подвешенного потолка, но на расстоянии не менее чем 200 мм от стенок печи.



1 - несущие элементы (балки); 2 - железобетонная плита; 3 - подвесной потолок; 4 - стены печи; 5 - термопары для измерения средней температуры несущих металлических элементов; 6 - термопары для измерения температуры необогреваемой поверхности подвесного потолка; 7 - элементы крепления подвесного потолка к стене печи и к несущим балкам

Рисунок А.1 - Схематическое изображение образца для испытаний

УДК 614.841.332:624.07:006.03

91 060 30; 13 220 50; 19.020

Ключевые слова: огнестойкость, предел огнестойкости, подвесной потолок, метод испытания, несущая способность, теплоизолирующая способность.

Відповідальний за випуск - В.М.Чеснок
Коректор - А.О.Луковська
Комп'ютерна верстка - В.Б.Чукашкіна

Формат 60x84 1/16. Папір офсетний. Гарнітура "Сvoboda Сyrlісr"
Друк офсетний.

Державне підприємство "Укрархбудінформ".
Бул'вар. Лесі Українки, 26, Київ-133, а/с 85, 01133, Україна. Тел. 296-49-55
Свідоцтво про внесення суб'єкта видавничої справи до державного реєстру видавців
ДК № 690 від 27.11.2001 р.