

# **НАЦІОНАЛЬНИЙ СТАНДАРТ УКРАЇНИ**

---

**Захист від пожежі**

**БАЛКОНИ ТА ПРОХОДИ**

**Метод випробування на вогнестійкість**

**(EN 1365-5:2004, MOD)**

**ДСТУ Б В.1.1-26:2010**

**Київ**

**Міністерство регіонального розвитку**

**та будівництва України**

**2010**

## ПЕРЕДМОВА

### 1 РОЗРОБЛЕНО:

Український науково-дослідний інститут пожежної безпеки (УкрНДІПБ) МНС України

РОЗРОБНИКИ: **О. Абрамов; А. Довбиш**, канд. техн. наук (науковий керівник); **С. Міщенко; Л. Нефедченко; С. Новак**, канд. техн. наук; **К. Носік**

### 2 ПРИЙНЯТО ТА НАДАНО ЧИННОСТІ:

наказ Міністерства регіонального розвитку та будівництва України від 20.01.2010 р. № 15

### 3 Національний стандарт відповідає

EN 1365-5:2004 Fire resistance tests for loadbearing elements - Part 5: Balconies and walkways (Випробування на вогнестійкість несучих будівельних конструкцій - Частина 5: Балкони та проходи), крім розділу "Вимоги безпеки", підрозділів 5.1, 5.2, 6.3, 6.4, 6.6, розділу 8, підрозділу 9.1, розділів 11, 12  
Ступінь відповідності - модифікований (MOD)

Переклад з англійської мови (en)

### 4 УВЕДЕНО ВПЕРШЕ

## ЗМІСТ

с.

Передмова до EN 1365-5:2004 .....	IV
Національний вступ .....	VI
Вступ.....	1
Вимоги безпеки.....	1
1 Сфера застосування.....	2
2 Нормативні посилання .....	2
3 Терміни та визначення понять .....	3
4 Випробувальне обладнання.....	5
5 Умови випробування.....	5
6 Зразок для випробування.....	6
7 Встановлення зразка для випробування .....	10
8 Кондиціювання .....	11
9 Застосування засобів вимірювальної техніки .....	11
10 Процедура випробування .....	12
11 Граничні стани з вогнестійкості .....	13
12 Протокол випробувань.....	13
13 Сфера прямого застосування результатів випробування.....	13
Додаток НА	
Перелік технічних відхилів та їх пояснень.....	14
Додаток НБ	
Перелік національних нормативних документів, на які є посилання у стандарті.....	19

## ПЕРЕДМОВА ДО EN 1365-5:2004

Цей стандарт (EN 1365-5:2004) був підготовлений Технічним комітетом CEN/TC 127 "Пожежна безпека в будівлях", секретаріат якого утримується BSI.

Цьому стандарту необхідно надати національний статус або публікацією ідентичного тексту або шляхом схвалення не пізніше травня 2005 року, а національні стандарти, що мають з ним розбіжності, повинні бути вилученими не пізніше травня 2005 року.

Стандарт був розроблений за дорученням, яке було надано CEN Європейською комісією та Асоціацією вільної торгівлі на підтримання основних вимог Директиви "Будівельні вироби".

Група стандартів EN 1365 Fire resistance tests for loadbearing elements складається з таких частин:

Частина 1: Walls

Частина 2: Floors and roofs

Частина 3: Beams

Частина 4: Columns

Частина 5: Balconies and walkways

Частина 6: Stairs

### **Національне пояснення**

Група стандартів EN 1365 *Випробування на вогнестійкість несучих будівельних конструкцій складається з таких частин*

Частина 1: Стіни

Частина 2: Перекриття та покриття

Частина 3: Балки

Частина 4: Колони

Частина 5: Балкони та проходи

Частина 6: Сходи

Згідно з внутрішніми постановами CEN/CENELEC, цей стандарт повинні впровадити національні організації стандартизації таких країн: Австрії, Бельгії, Кіпру, Республіки Чехія, Данії, Естонії, Фінляндії, Франції, Німеччини, Греції, Угорщини, Ісландії, Ірландії, Італії, Латвії, Литви, Люксембургу, Мальти, Нідерландів, Норвегії, Польщі, Португалії, Словаччини, Словенії, Іспанії, Швеції, Швейцарії та Об'єднаного Королівства.

## НАЦІОНАЛЬНИЙ ВСТУП

Цей стандарт є переклад EN 1365-5 Fire resistance tests for loadbearing elements - Part 5: Balconies and walkways (Випробування на вогнестійкість несучих будівельних конструкцій - Частина 5: Балкони та проходи) з окремими технічними змінами зі ступенем відповідності "модифікований".

Технічний комітет, відповідальний за цей стандарт, ТК 25 "Пожежна безпека та протипожежна техніка".

Стандарт містить вимоги, які відповідають чинному законодавству.

Цей стандарт уведено вперше.

До стандарту внесено окремі зміни, зумовлені чинною нормативною базою України. Технічні відхилення і додаткову інформацію було долучено безпосередньо до пунктів, яких вони стосуються, та позначено рамкою і заголовком "Національний відхил" або "Національне пояснення". Повний перелік змін разом з обґрунтуванням наведено у додатку НА.

До стандарту внесено такі редакційні зміни:

- слова "ця частина європейського стандарту" замінено на "цей стандарт";
- назва європейського стандарту змінена на "Захист від пожежі. Балкони та проходи. Метод випробування на вогнестійкість" для узгодження з назвами чинних національних стандартів у сфері випробувань будівельних конструкцій на вогнестійкість та відповідно до системи позначення за ДБН А.1.1-1;
- виправлено авторські (редакторські) помилки укладання тексту оригіналу (в четвертому абзаці 6.2 замінено "EN 1365-3" на "EN 1365-2");
- відповідно до 3.3 ДСТУ 1.7 для відображення звичного використання термінів, прийнятих у чинних нормативних документах (ДСТУ Б В.1.1-4, ДБН В.1.1-7 тощо) зроблено заміну висловів "Performance criteria (Критерії експлуатаційних характеристик)" у змісті та у розділі 11 на вислів "Граничні стани з вогнестійкості"; "instrumentation (апаратура)" у змісті та у розділі 9 на "засоби вимірювальної техніки"; "exposure conditions (умови експозиції)" у 6.3 на "умови вогневого впливу"; "exposed surface (поверхня, на яку експонується)"

у 9.1 на "поверхня з боку вогневого впливу", які за технічним змістом ідентичні таким, що використані у EN 1365-5;

- змінено назву розділу "Визначення" на назву "Терміни та визначення понять"; назву розділу "Попередження" - на "Вимоги безпеки"; назву розділу "Звіт про випробування" - на "Протокол випробувань" відповідно до 3.3 ДСТУ 1.7 та згідно з вимогами ДСТУ 1.5.

Структурні елементи національного стандарту "Обкладинка", "Титульний аркуш", "Зміст", "Передмова", "Національний вступ", оформлено відповідно до ДСТУ 1.5 та ДСТУ 1.7, а також долучено "Бібліографічні дані".

Стандарти EN, на які є посилання у EN 1365-5, замінено на національні стандарти, які приведені у відповідність до аналогічних стандартів EN за основними положеннями, що впливають на отримання відтворюваних результатів випробувань. Перелік цих стандартів наведено у додатку НБ.





# НАЦІОНАЛЬНИЙ СТАНДАРТ УКРАЇНИ

---

**Захист від пожежі**  
**БАЛКОНИ ТА ПРОХОДИ**  
**Метод випробування на вогнестійкість**

Защита от пожара  
**БАЛКОНЫ И ПРОХОДЫ**  
Метод испытания на огнестойкость

Fire protection  
**BALCONIES AND WALKWAYS**  
Fire resistance test method

---

**Чинний від 2010-10-01**

## **ВСТУП**

Метою цього випробування є оцінювання здатності репрезентативного зразка балкону або проходу, або їх фрагменту зберігати несучу здатність за умови вогневого впливу згідно з EN 1364-1.

### **Національний відхил**

Замінити "EN 1364-1" на "ДСТУ Б В. 1.1-4"

## **ВИМОГИ БЕЗПЕКИ**

Персонал, який підготовлює та проводить ці випробування, повинен звернути увагу на те, що вогневі випробування можуть бути небезпечними, й існує вірогідність того, що під час випробування можуть виділятися токсичні та/чи шкідливі дим і гази. Також під час монтажу зразків, проведення випробування та робіт з демонтажу після випробування може виникати механічна та експлуатаційна небезпека.

Необхідно провести оцінку всіх видів потенційної небезпеки і ризику для здоров'я та розробити й застосувати заходи безпеки. Повинні бути видані письмові інструкції з безпеки. З персоналом має бути проведено відповідне навчання. Персонал лабораторії повинен підтвердити той факт, що він завжди виконує письмові інструкції з безпеки.

**Національний відхил**

Замінити другий абзац розділу "Вимоги безпеки" на речення "Під час випробувань необхідно виконувати вимоги розділу 12 "Техніка безпеки при проведенні випробувань" за ДСТУ Б В.1.1-4

## **1 СФЕРА ЗАСТОСУВАННЯ**

Цей стандарт установлює метод випробування на вогнестійкість за ознакою втрати несучої здатності без урахування ознак втрати цілісності та теплоізолювальної здатності:

- балконів, які піддаються вогневому впливу з зовнішнього або внутрішнього боку;
- проходів, які піддаються вогневому впливу з зовнішнього або внутрішнього боку.

Цей стандарт застосовують разом з EN 1363-1.

**Національний відхил**

Замінити "EN 1363-1" на "ДСТУ Б В.1.1-4"

## **2 НОРМАТИВНІ ПОСИЛАННЯ**

У цьому стандарті є посилання на нормативні документи наведені нижче. Для датованих посилань використовується тільки цитоване видання. Для недатованих посилань використовується останнє видання документа, на який робиться посилання (включаючи будь-які поправки).

EN 1363-1	Fire resistance tests - Part 1: General requirements
EN 1365-2	Fire resistance tests for loadbearing elements - Part 2: Floors and roofs
EN 1365-3	Fire resistance tests for loadbearing elements - Part 3: Beams
EN 1365-4	Fire resistance tests for loadbearing elements - Part 4: Columns
EN ISO 13943	Fire safety - Vocabulary (ISO/DIS 13943:1998)

<b>Національне пояснення</b>	
EN 1363-1	Випробування на вогнестійкість - Частина 1: Загальні вимоги
EN 1365-2	Випробування на вогнестійкість несучих будівельних конструкцій - Частина 2: Перекриття і покриття
EN 1365-3	Випробування на вогнестійкість несучих будівельних конструкцій - Частина 3: Балки
EN 1365-4	Випробування на вогнестійкість несучих будівельних конструкцій - Частина 4: Колони
EN ISO 13943	Пожежна безпека - Словник (ISO/DIS 13943:1998)

### **3 ТЕРМІНИ ТА ВИЗНАЧЕННЯ ПОНЯТЬ**

У цьому стандарті використано терміни та визначення позначених ними понять, які надані в EN 1363-1 і EN ISO 13943, а також такі, що подані нижче:

#### **Національний відхил**

**Замінити** "EN 1363-1 і EN ISO 13943" на "ДСТУ Б В. 1.1-4"

#### **3.1 балкон (balcony)**

Площадка всередині або ззовні будівлі, зазвичай огорожена, з виходом на неї із вікна або дверей верхнього поверху. Балкон може бути у складі конструкції будівлі або вільно стояти, він може складатися із переkritтя, балок, колон, стін, розтягнутих стрижнів і балюстрад. Балкон не виконує огорожувальної функції.

#### **3.2 прохід (walkway)**

Піднятий перехід для пішого сполучення між різними секціями будівлі.

Він може проходити всередині будинку або з його зовнішньої сторони і може інтегруватись у конструкцію будівлі або вільно стояти. Не виконує огорожувальної функції.

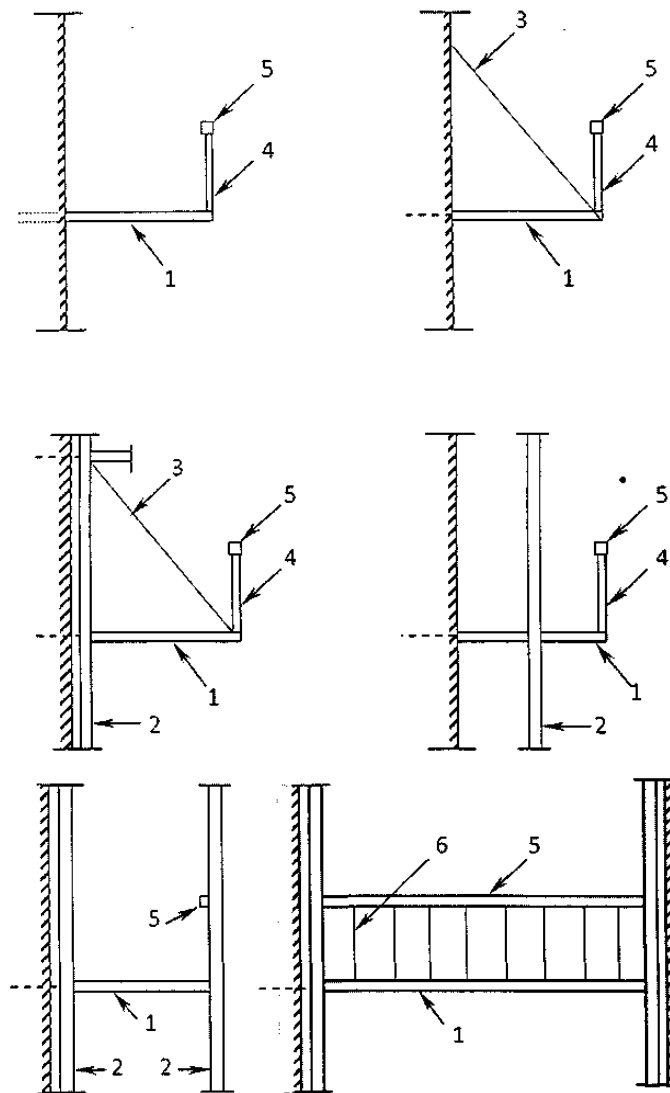
### 3.3 перекриття балкона або проходу (balcony or walkway floor)

Горизонтальний елемент, що несе навантаження.

### 3.4 балюстрада (balustrade)

Огорожа, що підтримується стояками або пілонами, які формують парапет для балкона чи проходу, і призначена для запобігання падінню.

**Примітка.** Приклади різних типів балконів і проходів наведено на рисунку 1.



1 - перекриття балкона або проходу; 2 - колона; 3 - розтягнутий стрижень; 4 - балюстрада; 5 - поручні; 6 - стійка поручнів

**Рисунок 1** - Приклади різних типів балконів і проходів

## 4 ВИПРОБУВАЛЬНЕ ОБЛАДНАННЯ

Випробувальне обладнання - згідно з EN 1363-1.

### **Національний відхил**

**Замінити** "EN 1363-1" на "ДСТУ Б В.1.1-4"

## 5 УМОВИ ВИПРОБУВАННЯ

### 5.1 Випробувальна піч

Умови нагріву, газове середовище в печі та умови навантаження повинні відповідати тим, що визначені в EN 1363-1.

Під час випробування балконів, проходів чи їх фрагментів встановлюють надлишковий тиск 20 Па на відстані 100 мм від нижньої поверхні стелі печі.

### **Національний відхил**

**Вилучити** вислів "...газове середовище..." та **замінити** "EN 1363-1" на "ДСТУ Б В.1.1-4"

### 5.2 Умови навантаження

На зразок для випробування має встановлюватись навантаження так, як це визначено в EN 1363-1. Визначення величини навантаження має чітко відображатися у протоколі про випробування. Величина і розподіл навантаження мають бути такими, щоб максимальні зусилля, які створюються в зразку, відповідали значенням, які виникають у реальних умовах.

### **Національний відхил**

**Замінити** перше речення на таке: "Умови спирання, навантаження та кріплення зразків у печі повинні відповідати вимогам, вказаним у ДСТУ Б В.1.1-4"

## **6 ЗРАЗОК ДЛЯ ВИПРОБУВАННЯ**

### **6.1 Загальні положення**

В якості зразка для випробування обирається балкон або прохід у зборі, або їх фрагмент з найменшою передбачуваною межею вогнестійкості.

Якщо конструкція балкона або проходу не буде впливати на вогнестійкість його складових частин, то можна провести випробування цих окремих складових згідно з EN 1365-3 та/або EN 1365-4.

#### **Національний відхил**

**Замінити** "EN 1365-3" на "ДСТУ Б В.1.1-13", "EN 1365-4" на "ДСТУ Б В.1.1-14"

### **6.2 Розміри**

Зразок для випробування повинен мати розміри, які відповідають розмірам реальної конструкції.

У разі, якщо балкон чи прохід фактичних розмірів не може бути розміщений у печі, висота зразка для випробування має бути не менше ніж 3 м, а розміри (довжина і ширина) балкона повинні бути не менше ніж 3 м x 3 м, проходу - не менше ніж 4 м x 3 м.

Фрагмент балкона чи проходу має випробуватись так, щоб результат було можливо перенести на всю конструкцію.

Перекриття має випробовуватись за розмірами, які зазначені в EN 1365-2. Колона має випробовуватись за розмірами, які вказані в EN 1365-4.

Розтягнутий елемент має випробовуватись як колона за розмірами, які зазначені в EN 1365-4. Балка має випробовуватись за розмірами, які вказані в EN 1365-3. Балюстрада має випробовуватись за розмірами, які вказані в EN 1365-3.

#### **Національний відхил**

**Замінити** "EN 1365-2" на "ДСТУ Б В.1.1-20", "EN 1365-3" на "ДСТУ Б В.1.1-13", "EN 1365-4" на "ДСТУ Б В.1.1-14"

**Примітка.** Приклади схем випробування балкона в зборі або його фрагмента показані на рисунку 2.

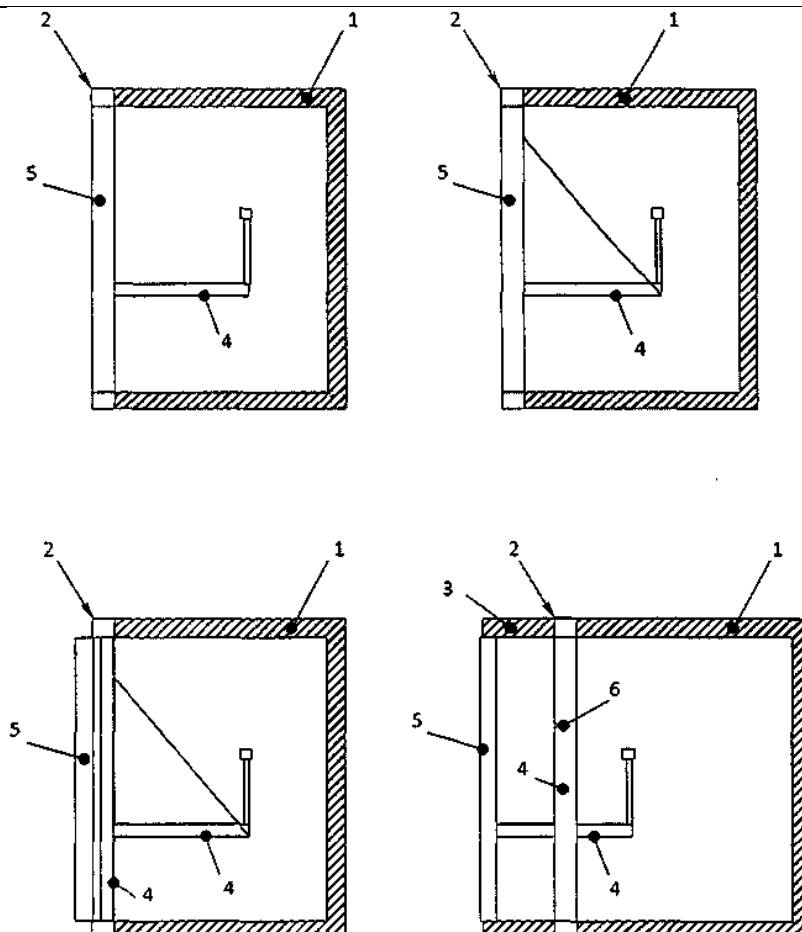
### 6.3 Кількість

Для одних і тих самих умов кріплення, спирання, навантаження та вогневого впливу має бути випробувано один зразок.

#### Національний відхил

Додати у кінці речення "...балкона чи проходу у зборі."

Долучити друге речення "Під час випробувань окремих складових кількість зразків визначається за вимогами ДСТУ Б В.1.1-20 - для перекриттів, ДСТУ Б В.1.1-13 - для балок, ДСТУ Б В.1.1-14 - для колон"



1 - огорожа вогневої камери печі; 2 - навантажувальна рама; 3 - розширення печі; 4 - зразокдля випробування; 5 - опорна конструкція балкона або проходу (що формує вогневу камеру печі); 6 - несуча колона

**Рисунок 2** - Приклади схем випробування балкона чи проходу

## **6.4 Конструкція**

### **6.4.1 Загальні положення**

Зразок для випробування має відтворювати умови використання балкона або проходу в реальних умовах. Він має включати всі деталі, матеріали і компоненти реальної конструкції (включаючи системи гідроізоляції та водовідводу), а також має встановлюватися та закріплюватися так, як це може відбуватися в реальних умовах.

Приклад кожного типу механічних з'єднань чи зв'язків, які входять у склад елементів, які застосовуються під час монтажу та будівництва, повинен бути включений в конструкцію зразка для випробування, навіть, якщо в реальних умовах такі з'єднання розташовуються на відстанях більших ніж основні розміри зразка для випробування.

Не слід включати в конструкцію зразка для випробування різні з'єднувальні системи, якщо буде встановлено, що вони впливають на роботу одна одної.

### **6.4.2 Перекриття**

Відстань між стіною печі або опорною конструкцією та найближчою стороною (допоміжною) балки вздовж вільних країв має відповідати тій, що є в реальних умовах.

Для конструкції, яка складається з балок, довжина/ширина обігрівних сторін якої більше 3 м, відстань від обох крайніх балок до найближчих центральних балок може зменшуватись. У цьому випадку на них встановлюється додаткове навантаження для отримання зусиль, які відповідають тим, що виникають в інших балках.

З'єднання/стикування краю перекриття з опорною конструкцією має здійснюватись відповідно до проектної документації замовника. Умови закріплення (граничні умови) однопрогінної конструкції мають дозволяти відхили вільного краю. Якщо за схемою випробування вільні кінці піддаються вогневому впливу, хоч це і не відбувається у реальних умовах, то такі краї слід закривати мінеральною ватою та/або іншими подібними матеріалами.



**Національне пояснення**

**Долучити** у кінці підрозділу: "Конструкцію зразка, спосіб спирання та закріплення на елементах печі, величину та схему навантаження зразка під час випробувань має визначати замовник випробувань (за участю проектувальних організацій, базових наукових організацій Мінрегіонбуду тощо) на основі аналізу роботи конструкції у складі будівельного об'єкта відповідно до вимог технічної документації на цю конструкцію з урахуванням вимог розділу 4, 5.2 та розділу 6 цього стандарту.

Замовник (за участю проектувальної організації) розробляє технічну документацію на зразок, в якій має бути надано опис та креслення, розрахункові схеми, що прийняті у технічній та проектній документації, величини навантажень і зусиль у конструкції балкона чи проходу, клас вогнестійкості конструкції, а також опис і технічні рисунки зразка, який моделює конструкцію, в яких, зокрема, мають бути обов'язково вказані схема розташування та характеристики арматури, величина захисного шару (або відстань від осі арматури до найближчої поверхні) та інші дані, які впливають на вогнестійкість конструкції; перелік використаних матеріалів та їх основні характеристики; схема спирання та кріплення зразка у печі (граничні умови); розрахунок величини навантаження та зусиль на зразку, еквівалентних таким, що прийняті у проектній (технічній) документації; схема розташування зазначеного еквівалентного навантаження на зразку. У разі виникнення розбіжностей під час розроблення технічної документації на зразок, для їх усунення замовник має звертатися до базових наукових організацій Міністерства регіонального розвитку та будівництва України для прийняття остаточного рішення"

**6.5 Умови нагріву**

Умови нагріву мають бути такими, як визначено в EN 1363-1. Зразок для випробування має піддаватись вогневому впливу так, як це може бути в реальних умовах.

**Національний відхил**

Замінити "EN 1363-1" на "ДСТУ Б В.1.1-4"

**6.6 Виготовлення**

Зразок для випробування повинен бути виготовлений за вимогами, які визначено в EN 1363-1.

**Національний відхил**

Замінити "EN 1363-1" на "ДСТУ Б В.1.1-4"

Долучити речення: "Зразок виготовляє замовник випробувань відповідно до вимог технічної документації на зразок за технологією, яка відповідає такій, що використовується для виготовлення реальної конструкції (див. національний відхил до 6.4 цього стандарту). Зразки та технічна документація на них надаються у випробувальну лабораторію за "Актом приймання зразка до вогневих випробувань"

**6.7 Перевірка**

Перевірку зразка для випробування необхідно проводити відповідно до EN 1363-1.

**Національний відхил**

Замінити "EN 1363-1" на "ДСТУ Б В.1.1-4"

**7 ВСТАНОВЛЕННЯ ЗРАЗКА ДЛЯ ВИПРОБУВАННЯ**

**7.1 Загальні положення**

Зразок для випробування (балкон або прохід, їх фрагмент або складова) необхідно встановлювати так, як це може відбуватися в реальних умовах.

**7.2 Навантаження та спирання зразка для випробування**

Випробування зразка, який відтворює конструкцію балкона або проходу, або їх фрагменти, проводиться до настання нормованого граничного стану з вогнестійкості.

Величина і розподіл навантаження мають бути такими, щоб максимальні зусилля, які виникають у зразку, були не менше за ті, що можуть виникати в реальних умовах роботи конструкції.

Усі балкони та проходи або їх фрагменти повинні випробовуватись під навантаженням, встановленим відповідно до EN 1363-1. Під час проведення випробувань конструкцій у зборі навантаження має прикладатись рівномірно або зосереджено за схемами згідно з EN 1365-2.

Для окремих складових, таких як колони, навантаження має прикладатись у відповідності до стандартів на методи випробувань на вогнестійкість конструкцій конкретних типів (наприклад, EN 1365-4).

#### **Національний відхил**

Замінити "EN 1363-1" на "ДСТУ Б В.1.1-4", "EN 1365-2" на "ДСТУ Б В.1.1-20", "EN 1365-4" на "ДСТУ Б В.1.1-14"

## **8 КОНДИЦІОНУВАННЯ**

Зразок для випробування необхідно кондиціювати згідно з EN 1363-1.

#### **Національний відхил**

**Замінити** речення на таке: "Зразок до початку випробувань необхідно утримувати в умовах, регламентованих у 7.1.4 "ДСТУ Б В.1.1-4"

## **9 ЗАСТОСУВАННЯ ЗАСОБІВ ВИМІРЮВАЛЬНОЇ ТЕХНІКИ**

### **9.1 Пічні термометри (пластинчаті термометри)**

Пластинчаті термометри необхідно застосовувати відповідно до EN 1363-1. При випробуванні конструкції в зборі на кожні 1,5 м<sup>2</sup> площі поверхні зразка, яка підлягає вогневому впливу, повинен бути встановлений принаймні один термометр, а також додаткові пластинчаті термометри, які розташовують поряд з розтягнутими стрижнями та колонами. Пластинчаті термометри треба розташовувати так, щоб сторона "А" була повернута в протилежний від зразка

бік. Для зразків з площею поверхні, яка підлягає вогневому впливу, меншою ніж  $6 \text{ м}^2$ , має бути застосовано щонайменше чотири пластинчаті термометри.

**Національний відхил**

**Замінити** назву та текст 9.1 на таке:

"9.1 Термопары для вимірювання температури у печі

Конструкція, кількість та розташування термопар для вимірювання температури у печі має відповідати ДСТУ Б В.1.1-4"

**9.2 Тиск**

Тиск у печі вимірюється так, як це визначено в EN 1363-1.

**Національний відхил**

**Замінити** "EN 1363-1" на "ДСТУ Б В.1.1-4"

**9.3 Деформації зразка**

Для вільно обпертих зразків перекриття чи балки вертикальні деформації вимірюються в центрі прогону.

Для інших умов спирання, вимірювання проводяться у місцях, де можна очікувати максимальні деформації.

Вимірювання деформацій слід починати після прикладання навантаження на початку випробування перед нагрівом зразка.

**10 ПРОЦЕДУРА ВИПРОБУВАННЯ**

Випробування необхідно проводити з використанням обладнання та процедур згідно з EN 1363-1 і, якщо доречно, згідно з EN 1365-2, EN 1365-3 та EN 1365-4.

**Національний відхил**

**Замінити** "EN 1363-1" на "ДСТУ Б В.1.1-4", "EN 1365-2" на "ДСТУ Б В.1.1-20", "EN 1365-3" на "ДСТУ Б В.1.1-13", "EN 1365-4" на "ДСТУ Б В.1.1-14"

## 11 ГРАНИЧНІ СТАНИ З ВОГНЕСТІЙКОСТІ

Вогнестійкість балкона чи проходу в зборі або їх фрагментів необхідно оцінювати за часом настання граничного стану за ознакою втрати несучої здатності, так, як це визначено в EN 1363-1.

### **Національний відхил**

Замінити "EN 1363-1" на "ДСТУ Б В.1.1-4"

Долучити речення "Оцінка результату випробування (межі вогнестійкості та класу вогнестійкості балкона чи проходу) здійснюється за вимогами, які визначено в 10 ДСТУ Б В.1.1-4"

## 12 ПРОТОКОЛ ВИПРОБУВАНЬ

На додаток до пунктів, які необхідно включати у звіт про випробування згідно з EN 1363-1, також має бути включено посилання на те, що випробування проводилось за EN 1365-5.

### **Національний відхил**

Замінити текст розділу 12 на вислів: "У протокол випробувань необхідно включати дані відповідно до вимог ДСТУ Б В.1.1-4, а також, як додаток до протоколу, копію Технічної документації на зразок, що була надана замовником"

## 13 СФЕРА ПРЯМОГО ЗАСТОСУВАННЯ РЕЗУЛЬТАТІВ ВИПРОБУВАННЯ

Результати випробувань є дійсними для подібної (за складом матеріалів і конструктивним виконанням) невипробуваної конструкції балкона чи проходу, за умови, що максимальні зусилля, які виникають у ній, розраховані за тим же принципом, що і зусилля в зразку від випробувального навантаження, не більші за ті, які виникають у зразку під час випробувань. Це положення застосовується лише за умови, що до будь-якого використаного способу вогнезахисту не вносяться зміни.

## ДОДАТОК НА

(довідковий)

## ПЕРЕЛІК ТЕХНІЧНИХ ВІДХИЛІВ ТА ЇХ ПОЯСНЕНЬ

Розділ/пункт	Модифікації
ВСТУП	Замінити "EN 1363-1" на "ДСТУ Б В.1. 1-4"
<i>Пояснення</i> Національний стандарт ДСТУ Б В. 1.1-4 приведений у відповідність до основних положень EN 1363-1	
ВИМОГИ БЕЗПЕКИ	Замінити другий абзац розділу "Вимоги безпеки" на речення "Під час випробувань необхідно виконувати вимоги розділу 12 "Техніка безпеки при проведенні випробувань" за ДСТУ Б В. 1.1 -4
<i>Пояснення</i> У розділі 12 ДСТУ Б В. 1.1-4 надані вимоги безпеки під час проведення випробувань на вогнестійкість, тому немає необхідності розробляти письмові рекомендації з безпеки під час випробування	
1 СФЕРА ЗАСТОСУВАННЯ	Замінити "EN 1363-1" на "ДСТУ Б В. 1.1 -4"
<i>Пояснення</i> Національний стандарт ДСТУ Б В.1 .1-4 приведений у відповідність до основних положень EN 1363-1	
3 ТЕРМІНИ ТА ВИЗНАЧЕННЯ ПОНЯТЬ	Замінити "EN 1363-1 і EN ISO 13943" на "ДСТУ Б В.1.1-4"
<i>Пояснення</i> Терміни та визначення понять, які надані у ДСТУ Б В. 1.1-4, за змістом відповідають таким, що надані у EN 1363-1 та EN ISO 13943	
4 ВИПРОБУВАЛЬНЕ ОБЛАДНАННЯ	Замінити "EN 1363-1" на "ДСТУ Б В. 1.1-4"
<i>Пояснення</i> ДСТУ Б В. 1.1-4 вміщує основні положення EN 1363-1	
5 УМОВИ ВИПРОБУВАННЯ 5.1 Випробувальна піч	Вилучити вислів "...газове середовище..." та замінити "EN 1363-1" на "ДСТУ Б В. 1.1-4"
<i>Пояснення</i> На даний час в Україні не встановлені вимоги до газового середовища у випробувальній печі та метод його контролювання	
5.2 Умови навантаження	Замінити перше речення на таке: "Умови спирання, навантаження та кріплення зразків у печі повинні відповідати вимогам, вказаним у ДСТУ Б В. 1.1-4"
<i>Пояснення</i> Вимоги до навантаження та заземлення, які визначені в ДСТУ Б В.1.1-4 приведені у відповідність до EN 1363-1, а також визначені вимоги до проведення випробувань несучих конструкцій без навантаження	

Розділ/пункт	Модифікації
6 ЗРАЗОК ДЛЯ ВИПРОБУВАННЯ 6.1 Загальні положення 6.2 Розміри	<b>Замінити</b> "EN 1365-2" на "ДСТУ Б В.1.1-20", "EN 1365-3" на "ДСТУ Б В.1.1-13", "EN 1365-4" на "ДСТУ Б В.1.1-14"
<i>Пояснення</i> 1 ДСТУ Б В.1.1-13 приведений у відповідність до EN 1365-3 за основними положеннями 2 ДСТУ Б В.1.1-14 приведений у відповідність до EN 1365-4 за основними положеннями	
6.3 Кількість	<b>Додати</b> у кінці речення "...балкона чи проходу у зборі." Долучити друге речення "Під час випробувань окремих складових кількість зразків визначається за вимогами ДСТУ Б В.1.1-20 -для перекриттів, ДСТУ Б В.1.1-13 -для балок, ДСТУ Б В.1.1-14 -для колон."
<i>Пояснення</i> Для окремих конструкцій, які є складовими балкона чи проходу, кількість зразків для випробування визначена у відповідних національних стандартах (ДСТУ Б В.1.1-20 - для перекриттів, ДСТУ Б В.1.1-13 -для балок, ДСТУ Б В.1.1-14 -для колон)	
6.4 Конструкція	<b>Долучити</b> у кінці підрозділу: "Конструкцію зразка, спосіб спирання та закріплення на елементах печі, величину та схему навантаження зразка під час випробувань має визначати замовник випробувань (за участю проектувальних організацій, базових наукових організацій Мінрегіонбуду тощо) на основі аналізу роботи конструкції у складі будівельного об'єкта відповідно до вимог технічної документації на цю конструкцію з урахуванням вимог розділу 4, 5.2 та розділу 6 цього стандарту. Замовник (за участю проектувальної організації) розробляє технічну документацію на зразок, в якій має бути надано опис та креслення, розрахункові схеми, що прийняті у технічній та проектній документації, величини навантажень і зусиль у конструкції балкона чи проходу, клас вогнестійкості конструкції, а також опис і технічні рисунки зразка, який моделює конструкцію, в яких, зокрема, мають бути обов'язково вказані схема розташування та характеристики арматури, величина захисного шару (або відстань від осі арматури до найближчої поверхні) та інші дані, які впливають на вогнестійкість конструкції; перелік використаних матеріалів та їх основні характеристики; схема спирання та кріплення зразка у

	печі (граничні умови); розрахунок величини навантаження та зусиль на зразку, еквівалентних таким, що прийняті у проектній (технічній) документації; схема розташування зазначеного еквівалентного навантаження на зразку. У разі виникнення розбіжностей під час розроблення технічної документації на зразок, для їх усунення замовник має звертатися до базових наукових організацій Міністерства регіонального розвитку та будівництва України для прийняття остаточного рішення."
<i>Пояснення</i> Це уточнення не суперечить EN 1365-5 та надано за рішенням Мінрегіонбуду, яке стосується введення у національні стандарти положень щодо проектування та виготовлення технічної документації на зразок	
6.5 Умови нагріву	<b>Замінити</b> "EN 1363-1" на "ДСТУ Б В.1.1-4"
<i>Пояснення</i> Національний стандарт ДСТУ Б В.1.1-4 приведений у відповідність до EN 1363-1	
6.6 Виготовлення	<b>Замінити</b> "EN 1363-1" на "ДСТУ Б В.1.1-4" Долучити речення: "Зразок виготовляє замовник випробувань відповідно до вимог технічної документації на зразок за технологією, яка відповідає такій, що використовується для виготовлення реальної конструкції (див. національний відхил до п. 6.4 цього стандарту). Зразки та технічна документація на них надаються у випробувальну лабораторію за "Актом приймання зразка до вогневих випробувань"
<i>Пояснення</i> Національний стандарт ДСТУ Б В.1.1-4 приведений у відповідність до EN 1363-1	
6.7 Перевірка	<b>Замінити</b> "EN 1363-1" на "ДСТУ Б В.1.1-4"
<i>Пояснення</i> Національний стандарт ДСТУ Б В.1.1-4 приведений у відповідність до EN 1363-1	
7 ВСТАНОВЛЕННЯ ЗРАЗКА ДЛЯ ВИПРОБУВАННЯ 7.2 Навантаження та спірання зразка для випробування	<b>Замінити</b> "EN 1363-1" на "ДСТУ Б В.1.1-4", "EN 1365-2" на "ДСТУ Б В.1.1-20", "EN 1365-4" на "ДСТУ Б В.1.1-14"
<i>Пояснення</i> 1 ДСТУ Б В.1.1-4 приведений у відповідність до EN 1363-1 за основними положеннями 2 ДСТУ Б В.1.1-20 приведений у відповідність до EN 1365-2 за основними положеннями 3 ДСТУ Б В. 1.1-14 приведений у відповідність до EN 1365-4 за основними положеннями	



Розділ/пункт	Модифікації
8 КОНДИЦІОНУВАННЯ	<b>Замінити</b> речення на таке: "Зразок до початку випробувань необхідно утримувати в умовах, регламентованих у 7.1.4 "ДСТУ Б В.1.1-4"
<p><i>Пояснення</i> У 7.1.4 ДСТУ Б В.1.1-4 визначено процедуру кондиціювання зразка, яка відповідає вимогам EN 1363-1</p>	
9 ЗАСТОСУВАННЯ ЗАСОБІВ ВИМІРЮВАЛЬНОЇ ТЕХНІКИ 9.1 Пічні термометри (пластинчаті термометри)	<b>Замінити</b> назву та текст п. 9.1 на наступне: "9.1 Термометри для вимірювання температури у печі Конструкція, кількість та розташування термометрів для вимірювання температури у печі має відповідати ДСТУ Б В.1.1-4"
<p><i>Пояснення</i> В Україні відсутні стандартизовані пластинчаті термометри й у нормативній документації відсутні вимоги до таких термометрів</p>	
9.2 Тиск	<b>Замінити</b> "EN 1363-1" на "ДСТУ Б В.1.1-4"
<p><i>Пояснення</i> Національний стандарт ДСТУ Б В.1.1-4 приведений у відповідність до EN 1363-1</p>	
10 ПРОЦЕДУРА ВИПРОБУВАННЯ	<b>Замінити</b> "EN 1363-1" на "ДСТУ Б В.1.1-4", "EN 1365-2" на "ДСТУ Б В. 1.1-20", "EN 1365-3" на "ДСТУ Б В.1.1-13", "EN 1365-4" на "ДСТУ Б В.1.1-14"
<p><i>Пояснення</i> 1 ДСТУ Б В.1.1-4 приведений у відповідність до EN 1363-1 за основними положеннями 2 ДСТУ Б В.1.1-20 приведений у відповідність до EN 1365-2 за основними положеннями 3 ДСТУ Б В.1.1-13 приведений у відповідність до EN 1365-3 за основними положеннями 4 ДСТУ Б В.1.1-14 приведений у відповідність до EN 1365-4 за основними положеннями</p>	
11 ГРАНИЧНІ СТАНИ З ВОГНЕСТІЙКОСТІ	<b>Замінити</b> "EN 1363-1" на "ДСТУ Б В.1.1-4" Долучити речення "Оцінка результату випробування (межі вогнестійкості та класу вогнестійкості балкона чи проходу) здійснюється за вимогами, які визначено в 10 ДСТУ Б В.1.1-4."
<p><i>Пояснення</i> 1 Національний стандарт ДСТУ Б В. 1.1-4" приведений у відповідність до EN 1363-1 2 Оцінка результату випробування за вимогами, які визначено в 10 ДСТУ Б В. 1.1 -4, дозволить підвищити його точність, оскільки при цьому враховується похибка випробування</p>	

Розділ/пункт	Модифікації
12 ПРОТОКОЛ ПРО ВИПРОБУВАННЯ	<b>Замінити</b> текст розділу 12 на вислів: "У протокол випробувань необхідно включати дані відповідно до вимог ДСТУ Б В.1.1-4, а також, як додаток до протоколу, копію Технічної документації на зразок, що була надана замовником"
<p><i>Пояснення</i></p> <p>1 Національний стандарт ДСТУ Б В.1.1-4 приведений у відповідність до EN 1363-1</p> <p>2 Вимоги, які визначені у вилученому тексті, наведені у ДСТУ Б В.1.1-4</p>	

**ДОДАТОК НБ**  
**ПЕРЕЛІК НАЦІОНАЛЬНИХ НОРМАТИВНИХ ДОКУМЕНТІВ, НА ЯКІ Є**  
**ПОСИЛАННЯ У СТАНДАРТІ**

ДБН А.1.1-1-93 Система стандартизації та нормування у будівництві.  
Основні положення

ДБН В. 1.1-7-2002 Захист від пожежі. Пожежна безпека об'єктів будівництва.

ДСТУ 1.5:2003 Національна стандартизація. Правила побудови, виконання, оформлення та вимоги до змісту нормативних документів (ISO/IEC Directives, Part 2, 2001, NEQ).

ДСТУ 1.7:2001 Національна стандартизація. Правила і методи прийняття та застосування міжнародних і регіональних стандартів (ISO/Guide 21:1999, NEQ).

ДСТУ Б В.1.1-4-98\* Захист від пожежі. Будівельні конструкції. Методи випробувань на вогнестійкість. Загальні вимоги.

ДСТУ Б В.1.1-13-2007 Захист від пожежі. Балки. Метод випробування на вогнестійкість (EN 1365-3:1999, NEQ).

ДСТУ Б В.1.1-14-2007 Захист від пожежі. Колони. Метод випробування на вогнестійкість (EN 1365-4:1999, NEQ).

ДСТУ Б В.1.1-20-2007 Захист від пожежі. Перекриття та покриття. Метод випробування на вогнестійкість (EN 1365-2:1999, NEQ).

Код УКНД 91.060.30, 13.220.50

**Ключові слова:** вогнестійкість, балкони та проходи, навантаження, несуча здатність.