



НАЦІОНАЛЬНИЙ СТАНДАРТ УКРАЇНИ

Захист від пожежі

**ВОГНЕЗАХИСНІ ПОКРИТТЯ
ДЛЯ БУДІВЕЛЬНИХ НЕСУЧИХ
МЕТАЛЕВИХ КОНСТРУКЦІЙ**
Метод визначення вогнезахисної здатності
(ENV 13381-4:2002, NEQ)

ДСТУ Б В.1.1-17:2007

Видання офіційне

Київ
Мінрегіонбуд України
2007

ПЕРЕДМОВА

1 РОЗРОБЛЕНО:

Український науково-дослідний інститут пожежної безпеки (УкрНДІПБ) МНС України;
Державний центр сертифікації МНС України; Інститут технічної теплофізики НАН України;
Черкаський інститут пожежної безпеки ім. Героїв Чорнобиля МНС України

РОЗРОБНИКИ: О. Абрамов; І. Башинський; А. Довбиш, канд. техн. наук; В. Згуря;
П. Круковський, д-р техн. наук; Л. Нефедченко; С. Новак, канд. техн. наук (керівник розробки);
В. Приймаченко; І. Харченко, канд. техн. наук; С. Цвіркун, канд. техн. наук

2 ПРИЙНЯТО ТА НАДАНО ЧИННОСТІ:

наказ Міністерства регіонального розвитку та будівництва України від 22 червня 2007 р. № 65

3 Стандарт відповідає європейському стандарту ENV 13381-4:2002 Test methods for determining the contribution to the fire resistance of structural members – Part 4: Applied protection to steel members (Методи випробування для визначення здатності підвищувати вогнестійкість будівельних конструкцій – Частина 4: Захист, що використовується для сталевих конструкцій) в частині розділів 4, 5, 6, 7, 8, 9, 10, 12, 13, 14, рисунків 1 – 15; додатків А, С, Е, F, G, H, J. Ступінь відповідності – нееквівалентний (NEQ)

Переклад з англійської мови (en).

4 УВЕДЕНО ВПЕРШЕ

**Право власності на цей документ належить державі.
Цей документ не може бути повністю чи частково відтворений,
тиражований і розповсюджений як офіційне видання без дозволу
Міністерства регіонального розвитку та будівництва України**

© Мінрегіонбуд України, 2007

Офіційний видавець нормативних документів
у галузі будівництва і промисловості будівельних матеріалів
Мінрегіонбуду України
Державне підприємство "Укрархбудінформ"

ЗМІСТ

	С.
1 Сфера застосування	1
2 Нормативні посилання	1
3 Терміни та визначення понять	1
4 Позначки та скорочення	2
5 Сутність методу	4
6 Засоби випробувань	4
6.1 Перелік засобів випробувань	4
6.2 Випробувальна піч	4
6.3 Обладнання для навантаження та встановлення зразків в печі	4
6.4 Засоби вимірювальної техніки	4
6.5 Обладнання для проведення фото- та відеозйомок	5
7 Зразки для випробувань	5
7.1 Загальні вимоги	5
7.2 Зразки для оцінювання вогнезахисної здатності пасивного вогнезахисного покриття	10
7.3 Зразки для оцінювання вогнезахисної здатності реактивного вогнезахисного покриття	10
7.4 Розміри зразків	10
7.5 Конструкція сталевих елементів зразків	11
7.6 Виготовлення зразків	11
7.7 Перевірка зразків на відповідність технічній документації	12
8 Умови випробувань	13
8.1 Загальні вимоги	13
8.2 Створення температурного режиму і надлишкового тиску в печі	13
8.3 Спирання та кріплення зразків у печі	13
8.4 Навантажування зразків	13
8.5 Умови навколишнього середовища	14
9 Підготовка та проведення випробувань	14
9.1 Установлення зразків	14
9.2 Установлення термопар	14
9.3 Установлення приладів для вимірювання надлишкового тиску в печі	15
9.4 Установлення приладів для вимірювання навантаження та деформацій	15
9.5 Проведення випробувань	15
10 Оформлення даних випробувань	17
11 Вимоги безпеки під час проведення випробувань	17
12 Визначення характеристики вогнезахисної здатності покриттів	17
12.1 Загальні вимоги	17
12.2 Оцінювання вогнезахисної здатності вогнезахисних покриттів	18
12.3 Особливості визначення вогнезахисної здатності реактивних вогнезахисних покриттів	20
12.4 Подання даних випробувань, які будуть використані під час оцінювання характеристики вогнезахисної здатності покриття	22
12.5 Процедура оцінювання характеристики вогнезахисної здатності покриттів	22

12.6	Прийнятність методу, що був використаний для визначення характеристики вогнезахисної здатності покриттів	23
12.7	Прийнятність результатів оцінювання характеристики вогнезахисної здатності покриття, яке застосовують для захисту конструкцій з трьох та чотирьох боків	23
13	Обмеження використання характеристики вогнезахисної здатності покриттів	23
14	Правила оформлення результатів оцінювання характеристики вогнезахисної здатності покриття	24
Додаток А		
	Рисунки до тексту стандарту	26
Додаток Б		
	Метод випробувань у температурному режимі пожежі, яка повільно розвивається	40
Додаток В		
	Визначення властивостей вогнезахисних покриттів	42
Додаток Г		
	Корекція за розбіжностями у товщині вогнезахисного покриття на навантажених і ненавантажених зразках	45
Додаток Д		
	Метод оцінювання, заснований на розв'язанні диференційного рівняння теплопровідності (наближення: λ_p – змінна)	46
Додаток Е		
	Метод оцінювання, заснований на розв'язанні диференційного рівняння теплопровідності (наближення: λ_p – стала)	50
Додаток Ж		
	Метод числової регресії	52
Додаток И		
	Графічний метод оцінювання	53
Додаток К		
	Метод оцінювання, заснований на розв'язанні уточненого диференційного рівняння теплопровідності (наближення: λ_p та C_p – сталі)	55
Додаток Л		
	Метод оцінювання, заснований на розв'язанні уточненого диференційного рівняння теплопровідності (наближення: λ_p та C_p – змінні)	57
Додаток М		
	Бібліографія	59

НАЦІОНАЛЬНИЙ СТАНДАРТ УКРАЇНИ

Захист від пожежі

ВОГНЕЗАХИСНІ ПОКРИТТЯ ДЛЯ БУДІВЕЛЬНИХ НЕСУЧИХ МЕТАЛЕВИХ КОНСТРУКЦІЙ Метод визначення вогнезахисної здатності

Защита от пожара

ОГНЕЗАЩИТНЫЕ ПОКРЫТИЯ ДЛЯ СТРОИТЕЛЬНЫХ НЕСУЩИХ МЕТАЛЛИЧЕСКИХ КОНСТРУКЦИЙ Метод определения огнезащитной способности

Fire protection

FIRE PROTECTION FOR STEEL MEMBERS Definition method of fire protection ability

Чинний від 2008-01-01

1 СФЕРА ЗАСТОСУВАННЯ

Цей стандарт установлює вимоги до методу визначення вогнезахисної здатності вогнезахисних покриттів для будівельних несучих металевих конструкцій.

Стандарт застосовний для оцінювання вогнезахисної здатності вогнезахисних покриттів та облицювань (далі – вогнезахисних покриттів), які призначені для підвищення межі вогнестійкості несучих будівельних металевих конструкцій.

Стандарт придатний для цілей оцінювання відповідності.

2 НОРМАТИВНІ ПОСИЛАННЯ

У цьому стандарті є посилання на такі нормативні документи:

ДСТУ 2272-2006	Пожежна безпека. Терміни та визначення
ДСТУ 3021-95	Випробування і контроль якості продукції. Терміни та визначення
ДСТУ 3855-99	Пожежна безпека. Визначення пожежної небезпеки матеріалів та конструкцій. Терміни та визначення
ДСТУ Б В.1.1-4-98*	Захист від пожежі. Будівельні конструкції. Методи випробувань на вогнестійкість. Загальні вимоги
ГОСТ 26020-83	Двутавры стальные горячекатаные с параллельными гранями полок

3 ТЕРМІНИ ТА ВИЗНАЧЕННЯ ПОНЯТЬ

У цьому стандарті використані терміни, які встановлені у ДСТУ 2272 (вогнезахист); ДСТУ 3021 (зразок для випробування); ДСТУ 3855 (вогнезахисне покриття); ДСТУ Б В.1.1-4 (вогнестійкість конструкції, стандартний температурний режим, межа вогнестійкості конструкції).

Нижче подано терміни, вжиті в цьому стандарті, та визначення позначених ними понять. Назви термінів 3.1 – 3.8 та їх відповідники англійською мовою наведено на підставі [1].

3.1 Пасивне вогнезахисне покриття (облицювання) (*passive fire protection material*). Вогнезахисне покриття (облицювання), яке не змінює своєї фізичної форми під час нагрівання і забезпечує вогнезахист завдяки фізичним або тепловим властивостям [1].

3.2 Реактивне вогнезахисне покриття (*reactive fire protection material*). Покриття, яке під час нагрівання внаслідок хімічних реакцій значно збільшується у товщині і змінює форму (спучується) та забезпечує вогнезахист за рахунок теплоізолювального та охолоджувального ефектів [1].

3.3 Товщина вогнезахисного покриття (*fire protection thickness*). Товщина одного (єдиного) шару або сумарна товщина всіх шарів багат шарової вогнезахисної системи [1].

3.4 Коефіцієнт перерізу профільний (*profiled section factor*). Відношення площі поверхні сталевго профілю без вогнезахисного покриття, яка піддається вогневному впливу, до його об'єму (рис. А.1).

3.5 Коефіцієнт перерізу коробчастий (boxed section factor). Відношення площі поверхні найменшого прямокутника або квадрата, який може бути описаний навколо сталевого профілю, до його об'єму (рис. А.1).

3.6 Здатність до злипання (stickability). Здатність вогнезахисного покриття залишатися цілним та зчепленим зі сталеву поверхню зразка у визначеному діапазоні деформацій, температур у печі і температур на металі.

3.7 Характеристична температура сталі (characteristic steel temperature). Температура сталевго елемента, яку розраховують як середнє значення між максимальною температурою й середньою температурою зразка, що отримані під час випробувань, та використовують під час оцінювання характеристики вогнезахисної здатності покриття.

3.8 Проектна температура (design temperature). Температура, яка прийнята для цілей проектування, за якої сталева конструкція без вогнезахисного покриття втрачає міцність під впливом пожежі. Цю температуру вибирають з ряду 350 °С; 400 °С; 450 °С; 500 °С; 550 °С; 600 °С; 650 °С; 700 °С, 750 °С залежно від типу та навантаження сталевго профілю.

3.9 Характеристика вогнезахисної здатності вогнезахисного покриття для несучої будівельної металевої конструкції. Залежність мінімальної товщини вогнезахисного покриття від коефіцієнта перерізу профільного (коробчастого) сталевго профілю та нормованої межі вогнестійкості для несучої будівельної металевої конструкції.

3.10 Зведена товщина металу. Відношення об'єму сталевго профілю без вогнезахисного покриття до площі його поверхні, яка піддається вогневому впливу.

4 ПОЗНАКИ ТА СКОРОЧЕННЯ

Умовні позначки і скорочення, а також позначення фізичних величин, які застосовані у цьому стандарті, та їх розкриття й пояснення наведено у таблиці 1.

Таблиця 1 – Позначки, скорочення та їх розкриття й пояснення

Позначка	Одиниця вимірювання	Розкриття й пояснення
<i>LB</i>		Позначення зразка балки, яку випробовують під навантаженням
<i>UB</i>		Позначення зразка балки, яку випробовують без навантаження
<i>LC</i>		Позначення зразка колони, яку випробовують під навантаженням
<i>TC</i>		Позначення зразка колони, яку випробовують без навантаження, завдовжки (2000 ±10) мм (далі – висока колона)
<i>SC</i>		Позначення зразка колони, яку випробовують без навантаження, завдовжки 1000 ±10 мм (далі – коротка колона)
<i>p</i>		Позначення вогнезахисного покриття
<i>a</i>		Позначення сталі
<i>f</i>		Позначення печі
<i>A_m</i>	м ²	Площа перерізу металевого профілю
<i>V</i>	м ³	Об'єм металевого профілю
<i>A_m/V</i>	м ⁻¹	Коефіцієнт перерізу (профільний або коробчастий) металевого профілю без вогнезахисного покриття
<i>L_{exp}</i>	мм	Довжина частини зразка балки, яка підлягає вогневому впливу
<i>L_{sup}</i>	мм	Прогін зразка балки, яка випробовується під навантаженням
<i>d_p</i>	мм	Позначення товщини вогнезахисного покриття, яке підлягає випробуванню, нанесене на сталевий профіль
<i>d_{p(max)}</i>	мм	Позначення максимальної товщини покриття відповідно до нормативної документації на вогнезахисне покриття, яке підлягає випробуванню
<i>d_{p(min)}</i>	мм	Позначення мінімальної товщини вогнезахисного покриття, яке підлягає випробуванню, відповідно до нормативної документації на нього

Продовження таблиці 1

Позначка	Одиниця вимірювання	Розкриття й пояснення
$\rho_{protection}$	кг/м ³	Позначення густини вогнезахисного покриття
ρ_a	кг/м ³	Позначення густини сталі (прийняте значення: 7850 кг/м ³)
θ_{SC}	°C	Характеристична температура металевого профілю зразка короткої колони
θ_{LB}	°C	Характеристична температура металевого профілю зразка балки, яку випробовують під навантаженням
θ_{UB}	°C	Характеристична температура металевого профілю зразка балки, яку випробовують без навантаження
θ_{LC}	°C	Характеристична температура металевого профілю зразка колони, яку випробовують під навантаженням
θ_{TC}	°C	Характеристична температура металевого профілю зразка високої колони
$\theta_c(UB)$	°C	Скоригована температура зразка балки, яку випробовують без навантаження
θ_t	°C	Середня температура в печі на момент часу t
θ_{at}	°C	Середня температура металевого профілю під час випробувань на момент часу t
$\Delta\theta_t$	°C	Підвищення температури в печі за проміжок часу Δt
θ_{misc}	°C	Відкоригована температура металевого профілю зразка короткої колони, яку випробовують без навантаження
θ_D	°C	Проектна температура сталевого профілю
$k(\theta)$		Коригувальний коефіцієнт для температури металевого профілю зразка балки (колони), який випробовують без навантаження, за температури θ
$k_d(\theta)$		Коригувальний коефіцієнт для температури металевого профілю, який враховує вплив здатності до злипання вогнезахисного покриття з металевую поверхню зразка
$k_d(\theta_{LB})$		Коригувальний коефіцієнт для температури металевого профілю зразка балки, що випробовується без навантаження, з товщиною вогнезахисного матеріалу d_p за температури θ
$k_d(\theta_{TC})$		Коригувальний коефіцієнт для температури металевого профілю зразка високої колони (або колони, що випробовується під навантаженням) з товщиною вогнезахисного покриття d_p за температури θ
$k_{max}(\theta)$		Коригувальний коефіцієнт для температури металевого профілю зразка короткої колони (або балки без навантаження) з максимальною товщиною вогнезахисного покриття $d_{p\ max}$
$k_{min}(\theta)$		Коригувальний коефіцієнт для температури металевого профілю зразка короткої колони (або балки без навантаження) з мінімальною товщиною вогнезахисного покриття $d_{p\ min}$
C_a	Дж/кг·К	Питома теплоємність сталі, яка залежить від температури
C_p	Дж/кг·К	Питома теплоємність вогнезахисного покриття, яка не залежить від температури
μ		Відношення теплоємності вогнезахисного покриття до теплоємності сталі
t	хв	Час від початку випробування
t_e	хв	Проміжок часу, необхідний для досягнення на сталевому елементі зразка балки, який випробовується без навантаження, температури, яка еквівалентна температурі, що досягається на балці, яку випробовують під навантаженням, за час t
Δt	хв	Часовий інтервал

Кінець таблиці 1

Позначка	Одиниця вимірювання	Розкриття й пояснення
t_D	хв	Проміжок часу, необхідний для досягнення проектної температури сталевого профілю на короткій колоні
λ_p	Вт/м °С	Ефективна теплопровідність вогнезахисного покриття
$\lambda_{char(p)}$	Вт/м °С	Характеристична величина ефективної теплопровідності вогнезахисного покриття
$\lambda_{ave(p)}$	Вт/м °С	Середнє значення λ_p , яке розраховане по всіх коротких колонах за температури θ_{SC}
$\lambda_{\delta(p)}$	Вт/м °С	Стандартне відхилення λ_p , яке розраховане по всіх коротких колонах за температури θ_{SC}
$C_{p(\theta)}$		Постійна, яка розрахована для коротких колон за температури θ
K		Постійна, що застосовується для $\lambda_{\delta(p)}$
$h; (h)$	мм	Висота сталевого профілю (двотавра)
$b; (b)$	мм	Ширина полиці сталевого профілю (двотавра)
$t_w; (s)$	мм	Товщина стінки сталевого профілю (двотавра)
$t_f; (t)$	мм	Висота полиці сталевого профілю (двотавра)

Примітка 1. Під час розрахунків за додатками Г, Д, Е, Ж, И, К, Л необхідно використовувати значення товщини вогнезахисного покриття d_p у метрах та часовий інтервал Δt в секундах.

Примітка 2. Позначення розмірів двотавра h, b, t_w, t_f відповідає [1]; у дужках наведено відповідні позначення розмірів двотавра $(h), (b), (s), (t)$ згідно з ГОСТ 26020.

5 СУТНІСТЬ МЕТОДУ

Сутність методу полягає у нагріванні набору зразків (обраних відповідно до розділу 7) у стандартному температурному режимі за ДСТУ Б.В.1.1-4 за умов, визначених у цьому стандарті, та подальшому оцінюванні даних випробувань методами математичного аналізу для отримання характеристик вогнезахисної здатності покриття.

Якщо це зазначено у нормативній документації, то для визначення вогнезахисної здатності реактивних вогнезахисних покриттів випробування зразків мають бути додатково проведені у температурному режимі пожежі, яка повільно розвивається, за додатком Б цього стандарту.

6 ЗАСОБИ ВИПРОБУВАНЬ

6.1 Перелік засобів випробувань

Для проведення випробувань використовують засоби випробувань, що наведені у ДСТУ Б В.1.1-4

6.2 Випробувальна піч

6.2.1 Конструкція випробувальної печі (далі – піч) повинна відповідати вимогам, які визначені ДСТУ Б В.1.1-4.

6.2.2 Конструкцією печі має бути забезпечена можливість розміщення у вогневій камері певної кількості зразків, відповідно до вимог розділу 9 зразків, вид та розміри яких вказані у розділі 7 цього стандарту, а також забезпечена можливість нагрівання їх з трьох та (або) з чотирьох боків.

6.3 Обладнання для навантаження та встановлення зразків у печі

Обладнання для навантаження та встановлення зразків у печі має відповідати вимогам ДСТУ Б В.1.1-4.

6.4 Засоби вимірювальної техніки

Засоби вимірювальної техніки, які необхідні під час випробувань, містять:

- системи для вимірювання температури у печі та на зразках;
- прилади для вимірювання надлишкового тиску в печі;
- прилади для вимірювання навантаження на зразок;
- прилади для вимірювання деформацій зразка;

- прилади для вимірювання товщини вогнезахисного покриття;
- прилади для визначення густини вогнезахисного покриття;
- прилади для визначення вологості вогнезахисного покриття.

Засоби вимірювальної техніки мають забезпечувати вимірювання параметрів з інструментальними похибками, значення яких не перевищують визначених у ДСТУ Б В.1.1-4, а також:

- під час вимірювання товщини пасивного вогнезахисного покриття та реактивного вогнезахисного покриття завтовшки більше 5 мм $\pm 0,5$ мм;
- під час вимірювання товщини реактивного вогнезахисного покриття завтовшки не більше 5 мм $\pm 0,01$ мм;
- під час вимірювання маси для визначення густини та вологості вогнезахисного покриття $\pm 0,1$ г, або $\pm 0,1$ % від загальної маси зразка (залежно від того, що менше).

6.5 Обладнання для проведення фото- та відеозйомок

Для проведення фото- та відеозйомок мають застосовуватися фотоапарати й кіно- та відеокамери.

7 ЗРАЗКИ ДЛЯ ВИПРОБУВАНЬ

7.1 Загальні вимоги

7.1.1 Для цілей цього стандарту використовують зразки, які представляють собою сталеві прокатні профілі – сталеві двотаври з відповідними профільними (коробчастими) коефіцієнтами (зведеними товщинами) у вигляді балок та колон з нанесеним на них вогнезахисним покриттям відповідно до технології нанесення, визначеної у нормативній документації (далі – НД) на вогнезахисне покриття.

Для визначення характеристики вогнезахисної здатності вогнезахисного покриття необхідно випробувати певний набір зразків балок та колон під навантаженням та без навантаження (див. табл. 2), а також набір зразків коротких колон без навантаження (див. табл. 3 – табл. 13).

У таблиці 2 відповідно до [1] наведено перелік зразків, тип та профільні (коробчасті) коефіцієнти двотаврів, з яких вони мають бути виконані, необхідність навантаження зразка під час випробування та максимальне, середнє чи мінімальне значення товщини вогнезахисного покриття відповідно до НД на вогнезахисне покриття, яке має бути нанесено на відповідні сталеві двотаври.

У табл. 3 – табл. 13 відповідно до [1] наведено перелік зразків колон завдовжки 1000 мм ± 10 мм, які випробовують без навантаження (далі – короткі колони), тип двотаврів та їх коефіцієнти перерізу профільні (коробчасті), з яких вони мають бути виконані; максимальне, середнє чи мінімальне значення товщини вогнезахисного покриття відповідно до НД на вогнезахисне покриття, яке має бути нанесено на відповідні двотаври.

Примітка. Замість коефіцієнтів перерізу профільних (коробчастих) може бути використано відповідне значення зведеної товщини сталевого профілю.

Допускається замінити сталеві двотаври, надані у табл. 2 – табл. 13 відповідно до [1], на профілі за ГОСТ 26020, які вказані у цих таблицях у дужках. За відсутності відповідних профілів за ГОСТ 26020 допускається замінити їх на інші профілі з коефіцієнтами перерізу профільними (коробчастими) або (зведеними товщинами), найбільш наближеними до вказаних у табл. 2 – табл. 13.

7.1.2 За результатами випробувань зразків, перелік яких наведено у табл. 2, визначають коефіцієнти, які враховують вплив на вогнезахисну здатність покриття здатність вогнезахисного покриття до злипання (зчеплення) з металевою поверхнею зразка відповідно до 12.2.4. Ці коефіцієнти використовують під час визначення вогнезахисної здатності покриття відповідно до розділу 12.

7.1.3 Для проведення математичного аналізу з визначення характеристики вогнезахисної здатності покриття (додатки Д – Л) використовують результати випробувань повного стандартного набору з 10 обов'язкових зразків коротких колон. Цей набір зразків, наведений у таблиці 3, включає сталеві профілі з вказаними профільними та коробчастими коефіцієнтами перерізів та значеннями товщини покриття, яке має відповідати максимальному, середньому та / або мініимальному значенню товщини відповідно до НД на нього. Якщо під час проведення математичного аналізу визначено необхідність отримання додаткових даних (див. рис. А. 4), то перелік зразків для отримання цих даних визначають за таблицею 6 або таблицею 10. У цих таблицях наведено відповідно перелік 18 або 26 обов'язкових зразків коротких колон (залежно від визначеної потреби). Якщо відношення максимального значення

товщини покриття до мінімального значення менше 1,5 або якщо використовують вогнезахисне покриття з товщиною тільки одного, двох або трьох значень, то обов'язкова кількість зразків може бути зменшена і обрана відповідно до таблиць 4, 5, 7, 8, 9, 11, 12 або 13.

7.1.4 У разі неправильних результатів, які можуть бути отримані під час випробувань зразків коротких колон внаслідок пошкодження термопар, ненормальної поведінки вогнезахисного матеріалу тощо, необхідно випробувати відповідно до рекомендацій, наданих у 9.5 цього стандарту, додаткову кількість зразків коротких колон замість тих, що були пошкоджені.

7.1.5 Умови кондиціонування зразків – згідно з ДСТУ Б В.1.1-4.

Таблиця 2 – Стандартний набір зразків для оцінювання здатності до злипання (зчеплення)

Кількість зразків та тип конструкції	Навантаження	Типорозміри сталевих профілів, мм	Профільний коефіцієнт $A_m/V, м^{-1}$	Коробчастий коефіцієнт $A_m/V, м^{-1}$	Товщина вогнезахисного покриття d_p , мм
1 балка	Під навантаженням	IPE 400 (40B2)	153	116	Максимальна $d_p (max)$
1 балка	Те саме	IPE 400 (40B2)	»	»	Мінімальна $d_p (min)$
1 балка	Без навантаження	IPE 400 (40B2)	»	»	Максимальна $d_p (max)$
1 балка	Те саме	IPE 400 (40B2)	»	»	Мінімальна $d_p (min)$
1 колона	Під навантаженням чи без навантаження	HEA 300 (26K2)	»	104	Максимальна $d_p (max)$

Примітка 1. Зразки, надані у таблиці 2, використовують за всіма випадками, окрім таких, коли відношення максимального значення товщини покриття до мінімального значення менше 1,5 або коли використовують вогнезахисне покриття з товщиною тільки одного значення. В цьому разі для визначення впливу здатності до злипання (зчеплення) випробовують тільки одну балку під навантаженням та одну еквівалентну балку без навантаження при максимальному значенні товщини покриття.

Примітка 2. Для оцінювання вогнезахисної здатності реактивного вогнезахисного покриття проводять додаткове випробування колони без навантаження заввишки 2000 мм.

Таблиця 3 – Стандартний набір з 10 зразків коротких колон

Типорозміри сталевих профілів	HEM 280 (40K4)	HEB 450 (50DШ1)	HEB 300 (30K3)	HEA 400 (40Ш3)	HEA 300 (20K1)	HEA 200 (40B2)	IPE 200 (20B1)	IPE 160 (16B2)
Коробчастий коефіцієнт перерізу $A_m/V, м^{-1}$	50	65	80	90	104	145	210	241
Профільний коефіцієнт перерізу $A_m/V, м^{-1}$	70	95	116	135	153	212	269	309
Мінімальна товщина покриття	X		X		X	X		
1/4 товщини								
Середня товщина	X						X	
3/4 товщини								
Максимальна товщина покриття		X			X	X	X	

Примітка. Позначка "X" вказує на обов'язкові 10 зразків, які мають бути випробувані.

Таблиця 4 – Набір зразків коротких колон для двох значень товщини вогнезахисного покриття

Типорозміри сталевих профілів	HEM 280 (40K4)	HEB 450 (50ДШ1)	HEB 300 (30K3)	HEA 400 (40Ш3)	HEA 300 (20K1)	HEA 200 (40Б2)	IPE 200 (20Б1)	IPE 160 (16Б2)
Коробчастий коефіцієнт перерізу $A_m/V, \text{м}^{-1}$	50	65	80	90	104	145	210	241
Профільний коефіцієнт перерізу $A_m/V, \text{м}^{-1}$	70	95	116	135	153	212	269	309
Мінімальна товщина покриття	X		X		X	X		
Максимальна товщина покриття		X			X	X	X	

Примітка. Позначка "X" вказує на зразки, які мають бути випробувані у випадку наявності тільки двох значень товщини вогнезахисного покриття.

Таблиця 5 – Набір зразків коротких колон для одного значення товщини вогнезахисного покриття

Типорозміри сталевих профілів	HEM 280 (40K4)	HEB 450 (50ДШ1)	HEB 300 (30K3)	HEA 400 (40Ш3)	HEA 300 (20K1)	HEA 200 (40Б2)	IPE 200 (20Б1)	IPE 160 (16Б2)
Коробчастий коефіцієнт перерізу $A_m/V, \text{м}^{-1}$	50	65	80	90	104	145	210	241
Профільний коефіцієнт перерізу $A_m/V, \text{м}^{-1}$	70	95	116	135	153	212	269	309
Товщина покриття		X			X	X	X	

Примітка. Позначка "X" вказує на зразки, які мають бути випробувані у випадку наявності тільки одного значення товщини вогнезахисного покриття.

Таблиця 6 – Стандартний набір з 18 зразків коротких колон

Типорозміри сталевих профілів	HEM 280 (40K4)	HEB 450 (50ДШ1)	HEB 300 (30K3)	HEA 400 (40Ш3)	HEA 300 (20K1)	HEA 200 (40Б2)	IPE 200 (20Б1)	IPE 160 (16Б2)
Коробчастий коефіцієнт перерізу $A_m/V, \text{м}^{-1}$	50	65	80	90	104	145	210	241
Профільний коефіцієнт перерізу $A_m/V, \text{м}^{-1}$	70	95	116	135	153	212	269	309
Мінімальна товщина покриття	X		X		X	X	X*	
1/4 товщини		X*		X*				X*
Середня товщина	X		X*				X	
3/4 товщини				X*				X*
Максимальна товщина покриття	X*	X			X	X	X	

Примітка 1. Позначка "X" вказує на обов'язкові 10 зразків, які мають бути випробувані (такі самі, як у таблиці 3).

Примітка 2. Позначка "X*" вказує на 8 додаткових зразків коротких колон, які мають бути випробувані для отримання додаткових даних відповідно до 7.1.3 цього стандарту.

Таблиця 7 – Набір зразків коротких колон для трьох значень товщини вогнезахисного покриття

Типорозміри сталевих профілів	HEM 280 (40K4)	HEB 450 (50ДШ1)	HEB 300 (30K3)	HEA 400 (40Ш3)	HEA 300 (20K1)	HEA 200 (40Б2)	IPE 200 (20Б1)	IPE 160 (16Б2)
Коробчастий коефіцієнт перерізу $A_m/V, м^{-1}$	50	65	80	90	104	145	210	241
Профільний коефіцієнт перерізу $A_m/V, м^{-1}$	70	95	116	135	153	212	269	309
Мінімальна товщина покриття	X		X		X	X	X*	X*
Середня товщина	X		X*		X*	X*	X	X*
Максимальна товщина покриття	X*	X			X	X	X	X*

Примітка 1. Позначка "X" вказує на обов'язкові 10 зразків, які мають бути випробувані (такі самі, як у таблиці 3).
Примітка 2. Позначка "X*" вказує на додаткові зразки коротких колон, які мають бути випробувані для отримання додаткових даних відповідно до 7.1.3 цього стандарту.

Таблиця 8 – Набір зразків коротких колон для двох значень товщини вогнезахисного покриття

Типорозміри сталевих профілів	HEM 280 (40K4)	HEB 450 (50ДШ1)	HEB 300 (30K3)	HEA 400 (40Ш3)	HEA 300 (20K1)	HEA 200 (40Б2)	IPE 200 (20Б1)	IPE 160 (16Б2)
Коробчастий коефіцієнт перерізу $A_m/V, м^{-1}$	50	65	80	90	104	145	210	241
Профільний коефіцієнт перерізу $A_m/V, м^{-1}$	70	95	116	135	153	212	269	309
Мінімальна товщина покриття	X		X		X	X	X*	X*
Максимальна товщина покриття	X*	X			X	X	X	X*

Примітка 1. Позначка "X" вказує на обов'язкові вісім зразків, які мають бути випробувані (такі самі, як у таблиці 4).
Примітка 2. Позначка "X*" вказує на чотири додаткових зразки коротких колон, які мають бути випробувані для отримання додаткових даних відповідно до 7.1.3 цього стандарту.

Таблиця 9 – Набір зразків коротких колон для одного значення товщини вогнезахисного покриття

Типорозміри сталевих профілів	HEM 280 (40K4)	HEB 450 (50ДШ1)	HEB 300 (30K3)	HEA 400 (40Ш3)	HEA 300 (20K1)	HEA 200 (40Б2)	IPE 200 (20Б1)	IPE 160 (16Б2)
Коробчастий коефіцієнт перерізу $A_m/V, м^{-1}$	50	65	80	90	104	145	210	241
Профільний коефіцієнт перерізу $A_m/V, м^{-1}$	70	95	116	135	153	212	269	309
Товщина покриття	X*	X			X	X	X	X*

Примітка 1. Позначка "X" вказує на обов'язкових чотири зразки, які мають бути випробувані (такі самі, як у таблиці 5).
Примітка 2. Позначка "X*" вказує на два додаткових зразки коротких колон, які мають бути випробувані для отримання додаткових даних відповідно до 7.1.3 цього стандарту.

Таблиця 10 – Стандартний набір з 26 зразків коротких колон

Типорозміри сталевих профілів	HEM 280 (40K4)	HEB 450 (50ДШ1)	HEB 300 (30К3)	HEA 400 (40Ш3)	HEA 300 (20К1)	HEA 200 (40Б2)	IPE 200 (20Б1)	IPE 160 (16Б2)
Коробчастий коефіцієнт перерізу $A_m/V, m^{-1}$	50	65	80	90	104	145	210	241
Профільний коефіцієнт перерізу $A_m/V, m^{-1}$	70	95	116	135	153	212	269	309
Мінімальна товщина покриття	X		X		X	X	X*	
1/4 товщини	X**	X*		X*	X**			X*
Середня товщина	X		X*		X**		X	
3/4 товщини	X*	X**		X*	X**			X*
Максимальна товщина покриття		X	X**		X та X**	X	X	X**

Примітка 1. Позначка "X" показує на обов'язкові 10 зразків, які мають бути випробувані (такі самі, як у таблиці 3).

Примітка 2. Позначка "X*" показує на вісім додаткових зразків коротких колон (таких самих, як у таблиці 6); позначка "X**" показує на вісім додаткових зразків, які мають бути випробувані у разі необхідності отримання додаткових даних відповідно до 7.1.3.

Таблиця 11 – Набір коротких колон для трьох значень товщини вогнезахисного покриття

Типорозміри сталевих профілів	HEM 280 (40K4)	HEB 450 (50ДШ1)	HEB 300 (30К3)	HEA 400 (40Ш3)	HEA 300 (20К1)	HEA 200 (40Б2)	IPE 200 (20Б1)	IPE 160 (16Б2)
Коробчастий коефіцієнт перерізу $A_m/V, m^{-1}$	50	65	80	90	104	145	210	241
Профільний коефіцієнт перерізу $A_m/V, m^{-1}$	70	95	116	135	153	212	269	309
Мінімальна товщина покриття	X	X**	X	X**	X	X	X*	X*
Середня товщина	X	X**	X	X**	X*	X*	X*	X*
Максимальна товщина покриття	X*	X	X**	X**	X	X	X	X*

Примітка 1. Позначка "X" показує на обов'язкові 10 зразків, які мають бути випробувані (такі самі, як у таблиці 3).

Примітка 2. Позначка "X*" показує на вісім додаткових зразків коротких колон (таких самих, як у таблиці 6); позначка "X**" показує на шість додаткових зразків, які мають бути випробувані у разі необхідності отримання додаткових даних відповідно до 7.1.3.

Таблиця 12 – Набір зразків коротких колон для двох значень товщини вогнезахисного покриття

Типорозміри сталевих профілів	HEM 280 (40K4)	HEB 450 (50ДШ1)	HEB 300 (30К3)	HEA 400 (40Ш3)	HEA 300 (20К1)	HEA 200 (40Б2)	IPE 200 (20Б1)	IPE 160 (16Б2)
Коробчастий коефіцієнт перерізу $A_m/V, m^{-1}$	50	65	80	90	104	145	210	241
Профільний коефіцієнт перерізу $A_m/V, m^{-1}$	70	95	116	135	153	212	269	309
Мінімальна товщина покриття	X	X**	X	X**	X	X	X*	X*
Максимальна товщина покриття	X*	X	X**	X**	X	X	X	X*

Примітка 1. Позначка "X" показує на вісім обов'язкових зразків, які мають бути випробувані (такі самі, як у таблиці 4).

Примітка 2. Позначка "X*" показує на чотири додаткових зразки коротких колон (таких самих, як у таблиці 8); позначка "X**" показує на чотири додаткових зразки, які мають бути випробувані у разі необхідності отримання додаткових даних відповідно до 7.1.3.

Таблиця 13 – Набір зразків коротких колон для одного значення товщини вогнезахисного покриття

Типорозміри сталевих профілів	HEM 280 (40K4)	HEB 450 (50ДШ1)	HEB 300 (30K3)	HEA 400 (40Ш3)	HEA 300 (20K1)	HEA 200 (40Б2)	IPE 200 (20Б1)	IPE 160 (16Б2)
Коробчастий коефіцієнт перерізу $A_m/V, м^{-1}$	50	65	80	90	104	145	210	241
Профільний коефіцієнт перерізу $A_m/V, м^{-1}$	70	95	116	135	153	212	269	309
Товщина покриття	X*	X	X**	X**	X	X	X	X*

Примітка 1. Позначка "X" показує на чотири обов'язкових зразки, які мають бути випробувані (такі самі, як у таблиці 5).

Примітка 2. Позначка "X*" показує на два додаткових зразки коротких колон (таких самих, як у таблиці 9); позначка "X**" показує на два додаткових зразки, які мають бути випробувані у разі необхідності отримання додаткових даних відповідно до 7.1.4.

7.2 Зразки для оцінювання вогнезахисної здатності пасивного вогнезахисного покриття

7.2.1 Для оцінювання методами математичного аналізу вогнезахисної здатності пасивного вогнезахисного покриття, яке використовується для трьох- та чотирьохбічного захисту металевих конструкцій, випробовують відповідно до таблиці 2 два зразки балки під навантаженням, два зразки балки без навантаження та набір зразків коротких колон, які обирають із таблиць 3-13 відповідно до аналізу, проведеного за рисунками А.2 – А. 4.

7.2.2 Для оцінювання вогнезахисної здатності пасивного вогнезахисного покриття, яке використовують тільки для чотирьохбічного захисту колон, замість випробувань двох балок під навантаженням (див. таблицю 2) випробовують дві колони під навантаженням з мінімальним та максимальним значеннями товщини вогнезахисного покриття та набір зразків коротких колон (табл. 3 – табл. 13), визначених відповідно до 7.1.3. В такому разі випробування двох балок під навантаженням не проводять.

7.3 Зразки для оцінювання вогнезахисної здатності реактивного вогнезахисного покриття

7.3.1 Для оцінювання вогнезахисної здатності реактивного вогнезахисного покриття, яке використовується для трьох – та чотирьохбічного захисту металевих конструкцій, випробовують два навантажених зразки балки, два ненавантажених зразки балки відповідно до таблиці 2, набір коротких колон (табл. 3-13), визначених з урахуванням 7.1.3, та зразок колони заввишки 2000 ± 10 мм без навантаження з максимальною товщиною вогнезахисного покриття (далі – висока колона).

7.3.2 Для оцінювання вогнезахисної здатності реактивного вогнезахисного покриття, яке використовується тільки для чотирьохбічного захисту колон, випробовують два зразки колони під навантаженням з мінімальним та максимальним значеннями товщини вогнезахисного покриття (замість випробувань двох навантажених балок із таблиці 2) та набір коротких колон (табл. 3 – табл. 5), визначених з урахуванням 7.1.3. Випробування двох ненавантажених балок, а також високої колони в такому разі не проводять. Здатність вогнезахисного покриття до злипання та здатність до опору усадці та текучості в цьому випадку оцінюють за результатами випробувань двох колон під навантаженням.

7.4 Розміри зразків

7.4.1 Навантажені зразки балки повинні мати довжину частини L_{exp} , яка піддається вогневому впливу у печі, не менше за 4000 мм. Загальна довжина зразка має бути не більше за 4700 мм.

7.4.2 Навантажені зразки колон повинні мати висоту частини, яка піддається вогневому впливу у печі, не менше за 3000 мм.

7.4.3 Загальна довжина ненавантаженого зразка балки має бути (1000 ± 50) мм.

7.4.4 Загальна висота ненавантаженого зразка колони має бути (1000 ± 50) мм.

7.4.5 Навантажені та ненавантажени зразки балок та колон, а також короткі колони та висока колона мають бути виконані з сталевих профілів, вказаних у таблицях 2 – 13. Зразок високої колони має бути завдовжки не менше за 2000 мм з максимальним перерізом (300 ± 10) мм \times (300 ± 10) мм та профільним коефіцієнтом перерізу $(150 \pm 10) м^{-1}$ (коробчастим коефіцієнтом перерізу $(100 \pm 10) м^{-1}$).

7.4.6 Всі зразки мають бути виконані зі сталі однакової марки і обрані з однієї партії.

7.4.7 Товщина вогнезахисного покриття (облицювання) та спосіб його нанесення на сталевий елемент зразка має відповідати технічним умовам на покриття.

7.5 Конструкція сталевих елементів зразків

7.5.1 Сталеві елементи зразків балок, які випробовують під навантаженням, мають бути сконструйовані відповідно до рисунка А.5.

У конструкції зразка балки для забезпечення жорсткості стінки балки та защемлення проти крутного моменту необхідно передбачити:

- елементи жорсткості у вигляді сталевих пластин, які мають бути приварені у кожній точці, де прикладається навантаження. Ширина цих пластин має бути не менше за ширину стінки балки, висота – на 10 мм менше ніж ширина полки балки. Приклад встановлення елемента жорсткості наведено на рисунку А.9;

- елементи жорсткості у вигляді сталевих пластин, які мають бути приварені у кожній точці спірання. Ширина цих пластин має бути не меншою за ширину стінки балки. Ці елементи жорсткості повинні мати трапецеїдальну форму для забезпечення протидії крутному моменту (див. рис. А.9).

7.5.2 Сталеві елементи зразків балок, які випробовують без навантаження, мають бути сконструйовані відповідно до рисунка А.6.

Для мінімізації теплопередачі мають бути теплоізовані кінці зразків за допомогою шару мінеральної вати (див. рис. А.6) та передбачені пристрої, за допомогою яких будуть закриті усі щілини, що виникають унаслідок розширення сталевих елементів під час випробування. Лінійні розміри шару мінеральної вати мають бути більшими ніж розміри зразка.

7.5.3 Сталеві елементи зразків колон, які випробовують під навантаженням, мають бути сконструйовані відповідно до рисунка А.7.

7.5.4 Сталеві елементи зразків високої колони та коротких колон, які випробовують без навантаження, мають бути сконструйовані відповідно до рисунка А.8. Для мінімізації теплопередачі кінці зразків мають бути теплоізовані відповідно до 7.5.2.

7.6 Виготовлення зразків

7.6.1 Зразки виготовляє замовник випробувань відповідно до вимог технічної документації на вогнезахисне покриття з дотриманням технології, яка використовується на підприємстві-виробнику.

Якщо метод нанесення вогнезахисного покриття на балку відрізняється від методу нанесення на колону, то необхідно проводити випробування для балок на зразках відповідно до 7.2.1 або до 7.3.1, а для колон – на зразках відповідно до 7.2.2 та 7.3.2.

7.6.2 Відхилення густини вогнезахисного покриття, яке наноситься на балки, що випробовують під навантаженням та без навантаження, мають бути у межах, визначених у додатку В.

7.6.3 Під час випробування вогнезахисних покриттів, які використовують для коробчастого захисту конструкції, зразки навантажених балок та зразок високої колони мають включати приклади всіх конструктивних з'єднань (швів, стиків) відповідно до технічної документації. Всі зазори між вогнезахисним покриттям та сталевим елементом мають бути ущільнені для запобігання виходу гарячих газів.

7.6.4 На зразки навантажених балок вогнезахисне покриття наноситься за всією довжиною балки, що піддається вогневому впливу, та додатково на кожний кінець балки на довжину, не меншу за 50 мм.

На зразки ненавантажених балок та навантажених і ненавантажених колон вогнезахисне покриття наноситься за всією довжиною зразка. Кількість та тип сталевих двотаврів для виготовлення зразків для випробувань залежно від призначення вогнезахисного покриття має обирати замовник випробувань спільно з випробувальною лабораторією з урахуванням вимог цього розділу. Якщо під час оцінювання вогнезахисної здатності покриття методами математичного аналізу необхідно збільшити кількість зразків коротких колон, то їх обирають відповідно до табл. 3 – табл. 13.

7.6.5 Замовник (у разі необхідності за участю проектною організацією, базовою організацією науково-технічної діяльності центрального органу виконавчої влади з питань будівництва) розробляє технічну документацію на зразки, в якій має бути надано:

- назву вогнезахисного покриття та технологію його нанесення, склад вогнезахисного покриття та його виготовлявача;

– опис та технічні рисунки зразків для випробувань з нанесеним вогнезахисним покриттям, обраних з урахуванням вимог розділу 7 цього стандарту; конструкція зразків повинна відповідати вимогам 7.5 цього стандарту;

– перелік матеріалів, які використовувались під час нанесення вогнезахисного покриття відповідно до НД на покриття;

– середнє значення товщини та густини вогнезахисного покриття на кожному зразку, його теплопровідність та теплоємність за температури 20 °С; вологість та витрати;

– умови, величину та схему розташування навантаження на зразку балки (колони), умови та схеми спирання та кріплення зразків у печі з урахуванням вимог розділу 8 та 9 цього стандарту;

– максимальне значення температури на сталевих елементах зразків, до досягнення якої має проводитись випробування (значення проектної температури).

У разі виникнення розбіжностей під час розроблення технічної документації на зразки для їх усунення замовник має звернутися до базової організації науково-технічної діяльності центрального органу виконавчої влади з питань будівництва.

Зразки надаються у випробувальну лабораторію з технічною документацією на зразки за "Актом приймання зразків до вогневих випробувань".

Копія поданої до випробувальної лабораторії технічної документації на зразки має бути обов'язковою складовою протоколу випробувань.

7.7 Перевірка зразків на відповідність до технічної документації

7.7.1 Лабораторія повинна проконтролювати увесь процес нанесення замовником вогнезахисного покриття. Замовник зобов'язаний проводити роботи відповідно до технології, що визначена у технічній документації на зразки.

7.7.2 Лабораторія має виміряти розміри та визначити площу перерізу сталевих профілів зразків, що підлягають випробуванням (зовнішні та внутрішні радіуси вимірювати не потрібно). Ці дані вимірювань мають бути використані для визначення профільного та коробчастого коефіцієнтів перерізу згідно з формулами, наведеними на рисунку А.1.

7.7.3 Лабораторія повинна перевірити і записати дійсне значення товщини вогнезахисного покриття, густини та вологості для кожного зразка, що підлягає випробуванню. Визначення товщини, густини та вологості вогнезахисного покриття, яке нанесено на сталеві елементи, наведено у додатку В.

7.7.3.1 Виміряні значення товщини вогнезахисних облицювань (гіпсокартонних, з мінеральної вати тощо) кожного зразка мають знаходитись у діапазоні (± 15) % від середнього значення. Середнє значення товщини використовують під час проведення оцінки вогнезахисної здатності. Якщо значення товщини виходять за цей діапазон, то під час оцінювання характеристики вогнезахисної здатності використовують максимальне зареєстроване значення товщини.

7.7.3.2 Товщину пасивних та реактивних вогнезахисних покриттів (таких, що розпиляються і таких, що наносять кистю) вимірюють у місцях, які визначені у В.2.4. Вимірювання товщини проводять у точках, які розташовані на відстані, не меншій за 150 мм від елементів жорсткості балок, що випробовують під навантаженням.

7.7.3.3 Виміряні значення товщини вогнезахисних покриттів, що розпиляються, завтовшки більше за 5 мм мають знаходитись у діапазоні (± 20) % від середнього значення. Середнє значення товщини використовують під час оцінювання вогнезахисної здатності. Якщо значення товщини виходять за цей діапазон, то під час оцінювання використовують максимальне зареєстроване значення товщини.

7.7.3.4 Виміряні значення товщини вогнезахисних покриттів, що розпиляються, завтовшки менше за 5 мм за умови нормального розподілення значень товщини повинні не виходити за такі межі:

- не менше за 68 % результатів вимірювань має бути у межах (± 20) % від середнього значення;
- не менше за 95 % результатів вимірювань має бути у межах (± 30) % від середнього значення;
- усі результати вимірювань мають бути у межах (± 45) % від середнього значення.

7.7.3.5 Середні значення товщини вогнезахисного покриття, яке захищає навантажену балку (колону) та еквівалентну ненавантажену балку (колону), мають бути однаковими. Різниця між значеннями товщин має бути не більше за 10 % від максимальної величини або дорівнювати (± 5) мм, залежно від того, що менше.

7.7.3.6 Якщо значення товщини покриття будь-якого зразка виходять за вказані межі, то слід виготовити новий зразок.

7.7.3.7 Густина вогнезахисного покриття, що нанесене на зразок, має бути визначена згідно з додатком В на зразках (або на їх показових частинах), які були кондиційовані відповідно до 7.1.5, і зареєстрована.

7.7.3.8 Значення густини, що визначені на зразках балки (колони) з однаковою товщиною, не повинні відрізнятися більше ніж на 15 % від середнього значення. Якщо відхилення перевищує 15 %, то необхідно використовувати максимальне значення густини, що було зареєстровано.

7.7.3.9 Середня густина вогнезахисного покриття (або максимальна відповідно до 7.7.4.8), яке захищає навантажену балку (колону) та еквівалентну ненавантажену балку (колону), має бути однаковою. Різниця між значеннями густини має бути не більше за 10 % від максимального значення для однакової товщини вогнезахисного покриття.

8 УМОВИ ВИПРОБУВАНЬ

8.1 Загальні вимоги

8.1.1 Зразки піддають вогневному впливу (далі – нагрівання) відповідно до алгоритму, наведеному на рисунках А.2, А.3, А.4.

8.1.2 Для отримання даних про здатність вогнезахисного покриття до злипання(зчеплення) треба нагрівати зразки балок або колон, які визначені у 7.2 або у 7.3 та у таблиці 2.

8.1.3 Під час нагрівання навантажених зразків балок визначають прогин зразка під впливом навантаження та нагріву за ДСТУ Б В.1.1-4.

8.1.4 Випробування проводять до досягнення на сталевому елементі зразка температури не менше за 750 °С, якщо інше не встановлено у технічній документації на зразки.

8.1.5 Під час нагрівання у печі декількох зразків одночасно необхідно створювати однакові умови нагрівання на кожний зразок відповідно до умов, що визначені у цьому стандарті.

8.2 Створення температурного режиму і надлишкового тиску в печі

8.2.1 Під час проведення випробування середня температура в печі має змінюватися відповідно до стандартного температурного режиму та, якщо це визначено у технічній документації, відповідно до додаткового температурного режиму пожежі, яка повільно розвивається, за ДСТУ Б В.1.1-4.

8.2.2 Надлишковий тиск у печі має бути створений відповідно до ДСТУ Б В.1.1-4.

8.3 Спирання та кріплення зразків у печі

8.3.1 Зразок балки, який випробовують під навантаженням, має спиратися на дві шарнірні опори, одна з яких рухома, а інша нерухома. Довжина прогону зразка, який піддається вогневному впливу, має бути не меншим за 4000 мм, глибина спирання не більша за 250 мм з кожного кінця.

8.3.2 Спирання та кріплення на стінках печі зразка балки, яку випробовують без навантаження, наведено на рисунку А.6.

8.3.3 Для навантаження зразків колон кінці зразка мають забезпечувати передачу навантаження від навантажувального пристрою до зразка. Нижня та верхня поверхні зразка колони мають бути паралельні між собою і перпендикулярні до осі колони для запобігання появи згинальних моментів.

З метою захисту обладнання для навантаження від нагрівання мають бути передбачені спеціальні пристрої (бортики, муфти). Приклад розташування зразка колони, яку випробовують під навантаженням, наведено на рисунку А.7.

8.3.4 Зразок високої колони або зразки коротких колон встановлюють у печі вертикально на спеціальну ізолювальну прокладку на підлозі так, як це показано на рисунку А.8.

8.4 Навантажування зразків

8.4.1 Для зразків балок, які випробовують під навантаженням, встановлюють навантаження, яке не перебільшує 60 % від граничного навантаження (згідно з нормативною та технічною документацією на сталеві двотаври або з ENV 1993-1-1 [2]), яке розраховують з урахуванням номінальних значень міцності сталі та рекомендованих значень коробчастого перерізу з використанням результатів вимірювань розмірів профілю відповідно до 7.7.3 цього стандарту. Величину навантаження встановлюють без урахування власної ваги балки і ваги вогнезахисного покриття.

Система навантаження повинна відтворювати рівномірний згинальний момент якнайменше на відстані, що дорівнює 25 % прогину балки від середини зразка.

8.4.2 Навантаження на зразок балки має бути рівномірним, симетричним та прикладеним якнайменше у двох місцях по довжині зразка через допоміжну плитну конструкцію. Цю конструкцію виготовляють окремими плитами з легкого бетону густиною, не більшою за 650 кг/м^3 , завтовшки не менше за 100 мм, завширшки (600 ± 100) мм, завдовжки не більше за 600 мм (довжину плити супутньої конструкції вимірюють вздовж балки) і розміщують симетрично відносно поперечної осі балки. Приклад спирання та навантаження зразка балки наведено на рисунку А.5.

8.4.3 На зразки колон встановлюють поперечно навантаження, яке не перебільшує 60 % від граничного навантаження відповідно до нормативної та технічної документації на сталеві елементи, або відповідно до ENV 1993-1-1 [2], яке розраховують з урахуванням номінальних значень міцності сталі та коробчастих коефіцієнтів перерізу.

8.5 Умови навколишнього середовища

Умови навколишнього середовища – згідно з ДСТУ Б В.1.1-4.

9 ПІДГОТОВКА ТА ПРОВЕДЕННЯ ВИПРОБУВАНЬ

9.1 Установлення зразків

9.1.1 Загальні вимоги

Випробування зразків, які були визначені відповідно до розділу 7 цього стандарту, проводять залежно від можливостей печі за декілька разів. При цьому необхідно випробовувати одночасно навантажений та ненавантажений зразки балки. Якщо дозволяють розміри печі, то разом з ними випробовують зразки коротких колон за умови, що вони будуть розміщені на відстані, не меншій за 200 мм одна від одної та до стін печі. Також рекомендується проводити одночасно випробування навантажених колон та ненавантажених (коротких та високої) колон.

Приклад розташування зразків у печі розміром 4000 мм × 3000 мм наведений на рисунку А.12.

9.1.2 Зразок балки, який випробовують під навантаженням, встановлюють на стінках печі з урахуванням 8.3 цього стандарту так, щоб забезпечити умови нагрівання балки з трьох боків (рисунки А.5). Плити супутньої конструкції укладають на полку балки через шар керамічного ізоляційного матеріалу. Товщина цього матеріалу у нестиснутому вигляді має бути (30 ± 5) мм, густина – (125 ± 25) кг/м^3 . Ширина ізоляційного шару повинна дорівнювати ширині полки балки (рисунки А.11). Кожну плиту закріплюють до полки балки не менше ніж у двох місцях болтами та контргайками (рисунки А.5). Всі зазори між зразком, плитами та стінками печі мають бути ущільнені мінеральною ватою для запобігання виходу гарячих газів з печі. Необхідно також забезпечити ізоляцію опор зразка балки (рисунки А.10).

9.1.3 Зразок балки, який випробовують без навантаження, закріплюють до нижньої поверхні плит, які закривають піч, так, як показано на рисунку А.6 та рисунку А.12, за допомогою болтів діаметром 10 мм, що приварені до балки. Знизу має бути прикріплена стопорною гайкою плита розміром 100 мм × 100 мм × 6 мм. Між нижньою поверхнею плити та верхньою полицею балки має бути прокладений керамічний ізоляційний матеріал відповідно до 9.1.2 цього стандарту.

9.1.4 Зразки колони, які випробовують під навантаженням, встановлюють у печі так, як показано на рисунку А.7.

9.1.5 Зразок високої колони або зразки коротких колон установлюють за допомогою болтів діаметром 10 мм, що приварені до колони, і плити розміром 100 мм × 100 мм × 6 мм зі стопорною гайкою так, як показано на рисунку А.8, або встановлюють на плінтусах на підлозі печі. Між верхніми та нижніми фланцями колони має бути прокладений керамічно-ізоляційний матеріал відповідно до 9.1.2

9.2 Установлення термопар

9.2.1. Вимоги до термопар у печі та на сталевому елементі зразка, а також спосіб їх встановлення визначено у ДСТУ Б В.1.1-4.

9.2.2 Для вимірювання температури в області зразка навантаженої балки у печі встановлюють 8 термопар на відстані від 90 мм до 110 мм від поверхонь зразка так, як показано на рисунку А.13. Термопари розміщують вздовж зразка на відстані 1/5, 2/5, 3/5 і 4/5 по одній з кожного боку симетрично відносно одна до одної.

9.2.3 Для вимірювання температури в печі в області ненавантаженого зразка балки встановлюють 2 термомпари посередині зразка по одній з кожного боку на відстані від 90 мм до 110 мм від поверхонь зразка.

9.2.4 Для вимірювання температури у печі в області навантаженого зразка колони встановлюють 6 термомпар на відстані від 90 мм до 110 мм від поверхонь зразка. Термомпари розміщують вздовж висоти зразка на відстані 1/4, 1/2, 3/4 по одній з кожного боку симетрично відносно одна до одної.

9.2.5 Для вимірювання температури в області ненавантажених зразків колони у печі встановлюють по 2 термомпари для кожної колони. Термомпари встановлюють посередині висоти зразка колони по одній з кожного боку на відстані від 90 мм до 110 мм від стінок колони.

9.2.6 Для вимірювання температури на стінці та полках сталевого профілю навантаженого зразка балки розміщують 30 основних термомпар на відстані 1/4, 3/8, 1/2, 5/8, 3/4 по довжині зразка з протилежних боків стінки балки з боку вогневого впливу. Термомпари розміщують на відстані, не меншій за 150 мм від місць навантаження від елементів жорсткості.

Додатково 12 термомпар закріплюють на верхній поверхні нижнього фланця балки, які розміщують по одній посередині між основними термомпарами та по одній посередині відстані між крайніми основними термомпарами і центрами опор балок. Приклад розміщення термомпар наведено на рисунку А.9.

9.2.7 Для вимірювання температури на сталевому профілі ненавантаженого зразка балки розміщують 12 термомпар на відстані 1/3 і 2/3 по довжині зразка з протилежних боків стінки балки з боку вогневого впливу та по центрах внутрішніх поверхонь полиць балки з боку вогневого впливу.

9.2.8 На сталевому профілі навантаженого зразка кожної колони встановлюють 12 термомпар симетрично з двох протилежних боків на відстані 200 мм \pm 10 мм від верху колони та на відстані 1/6, 1/3, 1/2, 2/3, і 5/6 вздовж висоти колони.

9.2.9 На сталевому профілі високої колони встановлюють 12 термомпар симетрично з двох протилежних боків на відстані 200 мм \pm 10 мм від верху колони та на відстані 1/6, 1/3, 1/2, 2/3 і 5/6 вздовж висоти колони відповідно до рисунка А.8.

9.2.10 На сталевому профілі короткої колони встановлюють 6 термомпар симетрично з двох протилежних боків на відстані 200 мм \pm 10 мм від верху колони та посередині колони.

9.3 Установлення приладів для вимірювання надлишкового тиску в печі

Прилади для вимірювання надлишкового тиску в печі встановлюються відповідно до ДСТУ Б В.1.1-4 або до стандартів на методи випробувань на вогнестійкість конструкцій конкретних типів.

9.4 Установлення приладів для вимірювання навантаження та деформацій

Прилади для вимірювання прогину зразків балок і повздовжнього відхилення зразків колон, які випробовуються під навантаженням, розміщують відповідно до вимог ДСТУ Б В.1.1-4 або до стандартів на методи випробувань на вогнестійкість конструкцій конкретних типів.

Апаратура для вимірювання величини навантаження та її розміщення має відповідати вимогам ДСТУ Б В.1.1-4 або стандартам на методи випробувань на вогнестійкість конструкцій конкретних типів.

9.5 Проведення випробувань

9.5.1 Початок випробування – згідно з ДСТУ Б В.1.1-4.

9.5.2 У процесі випробування вимірювання і реєстрування температури та надлишкового тиску у печі, температури на зразках (балок та колон під навантаженням, балок та колон без навантаження) необхідно проводити згідно з ДСТУ Б В.1.1-4 або з стандартами на методи випробувань конкретних типів будівельних конструкцій на вогнестійкість.

Температуру у печі в області ненавантажених зразків балки необхідно контролювати і реєструвати за усіма термомпарами, розміщеними відповідно до 9.2.2.

Якщо у печі одночасно випробовують навантажені та ненавантажені балки, балки без навантаження і колони без навантаження, то температуру в печі контролюють за показаннями термомпар, які розміщені відповідно до 9.2.5 в області ненавантажених зразків колон.

Якщо у печі одночасно випробовують колони під навантаженням і / або короткі колони і / або високу колону, то температуру у печі контролюють за показаннями термомпар, що розміщені відповідно до 9.2.5 в області ненавантажених зразків колон.

Якщо випробовують тільки зразки навантажених колон, то температуру у печі контролюють за показаннями термопар, які розміщені в області цих колон відповідно до 9.2.4.

9.5.3 Під час випробувань навантажених зразків балок деформації контролюють відповідно до ДСТУ Б В.1.1-4 до досягнення значення прогину $L/30$, після чого навантаження необхідно зняти.

Якщо після чотирьох годин випробування величини прогину $L/30$ не було досягнуто, то величину навантаження збільшують кожної додаткової хвилини на 2 % від значення прикладеного навантаження до досягнення значення деформації $L/30$ або протягом не більше 15 хв.

9.5.4 Під час випробувань зразків колон під навантаженням навантаження на зразку має бути до досягнення граничного значення повздовжнього зміщення або граничного значення швидкості наростання вертикальних деформацій, після чого навантаження знімають.

9.5.5 Спостереження за зразками під час випробувань проводять відповідно до вимог ДСТУ Б В.1.1-4.

9.5.6 Випробування мають продовжуватися до досягнення на всіх сталевих елементах зразків температури, що визначена у 8.1, або до досягнення часу, який визначений у технічній документації на зразки.

9.5.7 Випробування припиняються достроково відповідно до ДСТУ Б В.1.1-4.

9.5.8 Під час проведення випробувань можуть бути отримані помилкові результати вимірювання температури через пошкодження термопар, аномальну поведінку вогнезахисту, неправильне виготовлення зразка тощо. У цьому разі результати випробувань вважаються достатніми для оцінювання, якщо:

- для навантажених балок є дійсними не менше шести результатів із 10 термопар на верхній полиці, не менше трьох результатів із п'яти термопар на стінці балки та не менше 12 результатів із 16 термопар на нижній полиці;

- для ненавантажених балок є дійсними не менше ніж по два результати із чотирьох термопар на верхній полиці, із чотирьох термопар на стінці та з чотирьох термопар на нижній полиці;

- для навантажених колон та високої колони є дійсними не менше ніж 20 результатів із 30 термопар на колоні, при цьому не менше ніж по два результати належать термопарам, які розташовані на кожній полиці та стінці профілю;

- для коротких колон є дійсними не менше ніж 6 результатів із 10 термопар на кожній колоні.

9.5.9 Для отримання достовірного оцінювання вогнезахисної здатності необхідно, щоб під час випробування мали правильні результати не менше дев'яти з 10 зразків коротких колон, не менше 16 зразків з 18 коротких колон та не менше 22 з 26 зразків.

9.5.10 За результатами випробувань мають бути отримані такі дані:

- результати вимірювань розмірів зразків, їх товщини, густини та вологості – відповідно до 7.7.3 та 7.7.4;

- результати усіх вимірювань температури у печі та їх середнє значення, надані у табличному та графічному вигляді та порівняні з нормованими значеннями – відповідно до ДСТУ Б В.1.1-4;

- результати вимірювань надлишкового тиску у печі;

- результати вимірювань температури сталевого елемента зразків та їх середні значення, надані у табличному та графічному вигляді, з урахуванням вимог 9.5.8, 9.5.9 цього стандарту щодо правильності отриманих результатів;

- результати вимірювань та середнє значення деформацій зразків балок, що були випробувані під навантаженням і надані у табличному та графічному вигляді. Якщо навантаження було знято відповідно до 9.5.3, – то час, коли це відбулося;

- результати вимірювання і середнє значення всіх вимірювань повздовжнього відхилення навантажених зразків колон, надані у табличному та графічному вигляді. Якщо навантаження було знято відповідно до 9.5.4, – то час, коли це відбулося;

- результати спостережень під час проведення випробувань щодо поведінки зразків.

Усі результати мають бути надані у графічному та табличному вигляді на паперовому та електронному носіях.

10 ОФОРМЛЕННЯ ДАНИХ ВИПРОБУВАНЬ

Дані випробувань оформлюють протоколом відповідно до ДСТУ Б В.1.1-4. У протоколі додатково мають бути також наведені такі відомості:

- повне описання вогнезахисного покриття та способу його нанесення;
- ескізи, фотографії та описання зразків, при цьому мають бути вказані марка сталі, товщина, густина та вологість вогнезахисного покриття;
- умови кріплення зразків у печі;
- результати вимірювань відповідно до 9.5.8;
- описання поведінки зразків у процесі випробування, включаючи час, коли пошкодження відбулося;
- величина навантаження зразків;
- необхідність припинення випробувань і час, коли це припинення відбулося;
- результати випробувань, проведених у температурному режимі повільного нагрівання відповідно до додатка Б у разі, якщо таке випробування відбулося.

Як додаток до протоколу випробувань має бути надана копія технічної документації на зразки з вогнезахисним покриттям, представлена замовником.

11 ВИМОГИ БЕЗПЕКИ ПІД ЧАС ПРОВЕДЕННЯ ВИПРОБУВАНЬ

Під час проведення випробування необхідно забезпечувати вимоги безпеки згідно з ДСТУ Б В.1.1-4.

12 ВИЗНАЧЕННЯ ХАРАКТЕРИСТИКИ ВОГНЕЗАХИСНОЇ ЗДАТНОСТІ ПОКРИТТІВ

12.1 Загальні вимоги

12.1.1 Результати вимірювань температури зразків коротких колон використовують як основні для отримання залежностей між проміжком часу до досягнення нормованої температури сталі, товщиною вогнезахисного покриття й профільного (коробчастого) коефіцієнта перерізу. Результати цих вимірювань коригують за допомогою коригувальних коефіцієнтів, які отримують порівнянням результатів вимірювань температури зразків, які випробувані під навантаженням та без навантаження. Ці коефіцієнти характеризують здатність до злипання (зчеплення) вогнезахисного покриття з металевою поверхнею.

12.1.2 Початковий аналіз даних випробувань проводять шляхом розв'язання диференційного рівняння або методом числової регресії. Після цього як альтернативний може бути використаний графічний метод. Для кожного методу необхідно мати мінімальну кількість точок для інтерполяції. У кожному випадку за аналізом, проведеним відповідно до рисунка А.4, має бути визначений метод, який найбільше підходить за визначеними критеріями прийнятності, оскільки єдиного (уніфікованого) методу оцінювання характеристики вогнезахисної здатності, який може бути застосований для всіх типів вогнезахисних покриттів, не існує.

12.1.3 У цьому стандарті прийнято, що пакет результатів з оцінювання вогнезахисної здатності покриття методами математичного аналізу з використанням результатів випробувань, отриманих випробуванням зразків, обраних відповідно до розділу 7 цього стандарту, відноситься до трьох- та чотирьохбічного застосування покриття для вогнезахисту несучих будівельних металевих конструкцій.

12.1.4 Для трьох- та чотирьохбічного захисту із застосуванням пасивного вогнезахисного покриття оцінювання вогнезахисної здатності цього покриття повинно проводитись за даними, які отримані під час випробування двох зразків балок під навантаженням, двох зразків балок без навантаження й набору зразків коротких колон.

12.1.5 Для трьох- та чотирьохбічного захисту із застосуванням реактивного вогнезахисного покриття оцінювання цього покриття повинно проводитись за даними, отриманими під час випробування двох зразків балок під навантаженням, двох зразків балок без навантаження, зразка високої колони без навантаження й набору зразків коротких колон.

12.1.6 Для чотирьохбічного захисту колон пасивним або реактивним вогнезахисним покриттям оцінювання повинно проводитись за даними, отриманими під час випробування двох колон під навантаженням і набору коротких колон.

Розділ 12 відноситься тільки до випробувань навантажених балок. Якщо будуть використані навантажені колони, то тоді текст і символи у цьому розділі необхідно замінити так: слово "балки" на слово "колони", символи LB на LC ; θ_{LC} на θ_{LB} ; $k(\theta_{LB})$ на $k(\theta_{LC})$ тощо.

12.2 Оцінювання вогнезахисної здатності вогнезахисних покриттів

12.2.1 Загальні вимоги

Результати вимірювань температури сталевих елементів зразків колон чи балок, які випробувані під навантаженням, треба коригувати через наявність місць з високими температурами (див. 12.2.2) Результати вимірювань температури сталевих елементів зразків, які випробувані без навантаження треба коригувати (див. 12.2.3) через деякі розбіжності між значеннями товщини вогнезахисного покриття, нанесеного на них і на еквівалентні до них зразки, які випробувані під навантаженням (далі - відповідно навантажені зразки та ненавантажені зразки). За цими даними відповідно до 12.2.4 цього стандарту визначають коригувальний коефіцієнт $k(\theta)$, який характеризує здатність до злипання (зчеплення) вогнезахисного покриття з металевою поверхнею зразка.

За результатами порівняння товщин покриття кожного навантаженого зразка й еквівалентного йому ненавантаженого зразка повинно бути визначено коефіцієнт $k_d(\theta)$, який враховує залежність коефіцієнта $k(\theta)$ від товщини вогнезахисного покриття.

Результати вимірювань температури, що отримані під час випробувань тільки коротких колон використовують як основні для оцінювання вогнезахисної здатності вогнезахисного покриття. Ці дані необхідно коригувати за здатністю до злипання за формулою (12.4) й оцінювати за алгоритмом наведеним на рисунку А.4.

12.2.2 Температура сталевих елементів зразка

За температурними даними, отриманими відповідно до розділу 9.5 і наведеними у протокол випробувань відповідно до розділу 10 цього стандарту, для кожного набору термопар, розміщених на верхній полиці, стінці й нижній полиці зразків балок, що були випробувані під навантаженням та без нього (аналогічні дані отримують для колон), визначають:

- середнє значення температури для всіх індивідуальних термопар;
- графік зростання температур до максимальної для кожної з термопар, на якій таке зростання зареєстроване.

Для кожного зразка балок, що були випробувані під навантаженням та без нього (далі - відповідно навантажені балки та ненавантажені балки) визначають загальне середнє значення й максимальну температуру для всіх зазначених розміщень термопар. Результати повинні бути представлені графічно відповідно до 9.5.8 (аналогічні дані мають бути отримані для колон). За цими результатами визначають характеристичну температуру сталевого елемента всіх зразків: навантаженої (θ_{LB}) та ненавантаженої балки (θ_{UB}), навантаженої колони (θ_{LC}), ненавантаженої високої колони (θ_{TC}) або ненавантаженої короткої колони (θ_{SC}). Цю температуру розраховують як середнє значення між максимальною температурою й загальною середньою температурою, що отримана з результатами вимірювання температури кожного зразка всіма термопарами у всіх часових інтервалах. Характеристичну температуру сталевого елемента навантаженого та ненавантаженого зразків балки використовують під час розрахунків коригувального коефіцієнта для оцінювання здатності до злипання за 12.2.4.

Для оцінювання характеристики вогнезахисної здатності покриття (див. 12.5) завжди використовують середнє значення температури сталевого елемента зразка короткої колони (θ_{SC}) для всіх часових інтервалів.

12.2.3 Коригування температурних даних через вплив розбіжності у товщині покриття на навантаженому та еквівалентному йому ненавантаженому зразку

Приклад коригування температурних даних через розбіжності у товщині покриття навантажених та ненавантажених зразків наведено у додатку Г.

Не завжди можливо отримати точну корекцію між навантаженою та еквівалентною ненавантаженою балками через труднощі отримання точних значень товщини деяких типів вогнезахисних покриттів. Щоб компенсувати розходження в товщині вогнезахисного покриття на навантажені та еквівалентній ненавантаженій балках, зростання температури ненавантаженої балки коригують одним з методів оцінювання теплових характеристик покриття, а саме:

а) методом диференційного рівняння за 12.5 і додатком Д при змінній λ (розраховується) та (задається). Для цього треба розрахувати для кожної ненавантаженої балки ефективну теплопровідність вогнезахисного покриття λ_p як функцію часу $\lambda_{p,t}(t)$, використовуючи рівняння (Д. 2), в якій використовують дійсне значення товщини d_{UB} вогнезахисного покриття на ненавантаженій балці. Для визначення відкоригованої характерної температури $\theta_{c(UB)}$ кожної ненавантаженої балки вик

ривають диференційне рівняння (Д.1), розраховану величину теплопровідності $\lambda_{p,t}$ і товщину (d_{LB}) вогнезахисного покриття на еквівалентній навантаженій балці;

б) методом уточненого диференційного рівняння за 12.5 і додатком Л при змінній λ (розраховується) та сталій C (розраховується). Для цього треба розрахувати для кожної ненавантаженої балки ефективну теплопровідність вогнезахисного покриття λ_p для проектних температур сталі θ_d у діапазоні від 350 °С до 750 °С в інтервалах, що дорівнюють 50 °С, використовуючи рівняння (К.1) – (К.4) або (К.5) – (К.7) (див. додаток К) з дійсним значенням товщини d_{UB} вогнезахисного покриття на ненавантаженій балці. Підібрати значення ефективної теплопровідності вогнезахисного покриття λ_p та теплоємності покриття C_p , використовуючи метод найменших квадратів і рівняння (Г.2), у якому коефіцієнт $C_2 = 0$. Для визначення скоригованої температури $\theta_{c(UB)}$ кожної ненавантаженої балки використовують рівняння (К.1) – (К.4) або (К.5) – (К.7), наданих у додатку К, розраховані величини $\lambda_{p,t}$, C_{pt} і товщину d_{LB} вогнезахисного покриття на навантаженій еквівалентній балці;

в) методом диференційного рівняння за 12.5 і додатком Е при сталій λ (розраховується) та сталій C (задається). Для цього треба розрахувати для кожної ненавантаженої балки ефективну теплопровідність вогнезахисного покриття λ_p для проектних температур сталі θ_d у діапазоні від 350 °С до 750 °С в інтервалах, що дорівнюють 50 °С, використовуючи рівняння (Г.1) з дійсним значенням товщини d_{UB} вогнезахисного покриття на ненавантаженій балці. Підібрати значення λ_p , використовуючи метод найменших квадратів і рівняння (Г.2), в якому коефіцієнт $C_2 = 0$.

Для визначення скоригованої температури $\theta_{c(UB)}$ кожної ненавантаженої балки використовують диференційне рівняння (Е.1), розраховану величину $\lambda_{p,t}$ і товщину d_{LB} вогнезахисного покриття на навантаженій еквівалентній балці;

г) методом уточненого диференційного рівняння за 12.5 і додатком К при сталій λ (розраховується) та сталій C (розраховується). Для цього треба розрахувати для кожної ненавантаженої балки λ_p та C_p для проектних температур сталі θ_d у діапазоні від 350 °С до 750 °С в інтервалах, що дорівнюють 50 °С, використовуючи рівняння (К.1) – (К.4) або (К.5) – (К.7) (див. додаток К) з дійсним значенням товщини d_{UB} вогнезахисного покриття на ненавантаженій балці. Підібрати значення λ_p та C_p , використовуючи метод найменших квадратів і рівняння (К.1) – (К.4) або (К.5) – (К.7) (див. додаток К та К.3.1.1). Для визначення скоригованої характерної температури $\theta_{c(UB)}$ кожної ненавантаженої балки використовують рівняння (К.1) – (К.4) або (К.5) – (К.7) (див. додаток К), розраховані величини $\lambda_{p,t}$, C_{pt} і товщину d_{LB} вогнезахисного покриття на навантаженій еквівалентній балці;

д) методом регресивного числового аналізу згідно з 12.5 та додатком Ж. Для цього треба розрахувати для кожної ненавантаженої балки постійні від a_0 до a_7 розв'язанням рівняння методу числової регресії (Ж.2), використовуючи дійсне значення товщини d_{UB} вогнезахисного покриття на ненавантаженій балці. Для визначення скоригованої характеристичної температури $\theta_{c(UB)}$ кожної ненавантаженої балки, використовують рівняння методу числової регресії (Ж.2), розраховані постійні від a_0 до a_7 і товщину d_{LB} вогнезахисного покриття на еквівалентній навантаженій балці;

е) графічним методом згідно з 12.5 та додатком И. Для цього треба розрахувати скориговану характеристичну температуру $\theta_{c(UB)}$ ненавантаженої балки за формулою:

$$\theta_{c(UB)} = 140 + (\theta_{UB} - 140) \times \left[\frac{d_{UB}}{d_{LB}} \right]^{0,77} \quad (12.1)$$

Скориговане значення температури кожної ненавантаженої балки використовують в якості основного для корекції всіх даних вимірювань температури, як описано в 12.2.4.

12.2.4 Коригування даних вимірювань температури через вплив здатності вогнезахисного покриття до злипання (зчеплення)

12.2.4.1 Коригувальний коефіцієнт для оцінювання здатності до злипання (зчеплення) розраховують для місць з високою температурою сталі на зразку через локальне порушення вогнезахисного покриття під час випробувань. Цей коригувальний коефіцієнт визначають шляхом порівняння характеристичних температур, визначених на навантажених і ненавантажених балках.

12.2.4.2 Якщо в будь-який момент часу характеристична температура сталевого елемента кожної навантаженої балки перевищує характеристичну температуру еквівалентної ненавантаженої балки, необхідно застосувати пропорційний коригувальний коефіцієнт $k(\theta)$ для коригування всіх результатів вимірювань температури, які отримані під час випробувань коротких колон (див. формулу (12.4)), перш ніж проводити оцінювання характеристики вогнезахисної здатності покриття відповідно до 12.4.

12.2.4.3 Коригувальний коефіцієнт $k(\theta)$ для кожної навантаженої балки розраховують у температурних інтервалах, які відповідають прийнятій процедурі розрахунку, і використовують під час проведення математичного аналізу.

Коефіцієнт $k(\theta)$ розраховують для навантаженої балки на основі відповідної характеристичної температури ненавантаженої балки або на основі характеристичної температури ненавантаженої балки, відкоригованої за товщиною відповідно до 12.2.3, використовуючи співвідношення:

$$k(\theta) = \frac{\theta_{LB}}{\theta_{c(UB)}} \quad (12.2)$$

Якщо $\frac{\theta_{LB}}{\theta_{c(UB)}} < 1$, то приймають $k(\theta) = 1$.

У разі, коли для кожного з двох випробувань навантажених зразків величини $k(\theta)$ будуть відрізнятися, у розрахунках передбачається, що $k(\theta)$ змінюється лінійно з товщиною покриття, тобто:

$$k_d(\theta) = \left[\frac{k_{\max}(\theta) - k_{\min}(\theta)}{d_{\max} - d_{\min}} \right] \times (d_i - d_{\min}) + k_{\min}(\theta) \quad (12.3)$$

Отримані значення коригувального коефіцієнта $k_d(\theta)$ залежно від $\theta_{c(UB)}$ можуть бути представлені графічно для полегшення визначення $k_d(\theta)$ для інших температур сталі.

Середні значення температури на сталевому елементі кожної короткої колони θ_{SC} повинні бути відкориговані за допомогою відповідного коригувального коефіцієнта $k_d(\theta)$ у такий спосіб:

$$\theta_{m(SC)} = k_d(\theta) \times \theta_{SC} \quad (12.4)$$

В цьому випадку подальший аналіз проводять на базі відкоригованої середньої температури $\theta_{m(SC)}$.

Для чотирьохбічного захисту колон застосовують аналогічну процедуру з використанням характеристичних температур, визначених за результатами випробувань зразків колон під навантаження та без навантаження.

12.3 Особливості визначення вогнезахисної здатності реактивних вогнезахисних покриттів

12.3.1 Виходячи з особливостей поведінки реактивних вогнезахисних покриттів в умовах пожеж крім даних випробувань, отриманих для пасивних вогнезахисних покриттів, необхідно мати додаткові дані щодо здатності до злипання, які одержують під час випробування високої колони. Для оцінювання результатів випробувань, проведених для таких реактивних вогнезахисних покриттів, використовують додаткові або альтернативні процедури. Ця оцінка результатів випробувань балок і колон дещо відрізняється від наведеної вище. Результати такої оцінки представляють окремо.

12.3.2 Під час корекції результатів вимірювань, отриманих у місцях, де було відмічено різке підвищення температури, характеристичну температуру сталевого елемента зразка для навантаженої балки θ_{LB} або (якщо необхідно) навантажених колон θ_{LC} визначають так, як зазначено в 12.2.2.

12.3.3 Коригування температурних даних через вплив розбіжності у товщині покриття на різних сталевих профілях є складовою процедури коригування температур через вплив здатності до злипання (зчеплення).

12.3.4 Коригування результатів вимірювань температури через вплив здатності вогнезахисного покриття до злипання (зчеплення)

12.3.4.1 Під час оцінювання характеристики вогнезахисної здатності вогнезахисного покриття призначеного для нанесення як з трьох, так і з чотирьох боків конструкції, для оцінювання здатності покриття до злипання (зчеплення) результати вимірювань температури кориguють за результатами випробувань або високої колони, або навантажених балок. Для подальшого оцінювання використовують найгірший результат, отриманий для $k_d(\theta)$ (див. 12.3.5).

Якщо результати оцінювання застосовують до вогнезахисного покриття, яке наноситься тільки чотирьох боків, температуру треба коригувати для визначення здатності покриття до злипання (зчеплення) результатами випробувань навантажених колон, використовуючи процедури відповідно до 12.2.4.

12.3.4.2 Для коригування температури через вплив здатності вогнезахисного покриття до злипання (зчеплення) за результатами випробування зразка ненавантаженої високої колони визначають коригувальний коефіцієнт для середніх значень температур $\theta_{(SC)}$ по всіх коротких колонах, використовуючи дані вимірювань температури на ненавантаженої високій колоні в такий спосіб:

а) за результатами, отриманими на зразках коротких колон сталевого профілю HEA 300 або йому еквівалентного (див. табл. 3), треба побудувати залежності характеристичної температури сталевих елементів зразків коротких колон θ_{SC} від товщини вогнезахисного матеріалу d_p в інтервали часу, прийняті у вимогах до методу оцінювання, або в максимальні 10-хвилинні інтервали;

б) за результатами випробувань зразка високої колони треба визначити характеристичну температуру високої колони θ_{TC} в еквівалентні інтервали часу, як зазначено в а);

в) для визначення дійсних значень товщини покриття, нанесеного на високу колону, треба визначити інтерпольовану характеристичну температуру для короткої колони (θ_{SC}) для кожного часового інтервалу;

г) коригувальний коефіцієнт $K_d(\theta_{TC})$ у кожному інтервалі часу визначають за формулою:

$$K_d(\theta_{TC}) = \frac{\theta_{TC}}{\theta_{SC}} \quad (12.5)$$

Якщо $\frac{\theta_{TC}}{\theta_{SC}} < 1$, тоді приймають $K_d(\theta_{TC}) = 1$;

д) для полегшення знаходження $K_d(\theta_{TC})$ для всіх інших температур сталі будують залежність $K_d(\theta_{TC})$ від θ_{SC} .

е) середні значення температури для кожної короткої колони θ_{SC} коригують за допомогою відповідного коригувального коефіцієнта за формулою:

$$\theta_{m(SC)} = K_d(\theta_{TC}) \times \theta_{SC} \quad (12.6)$$

Усі дані, які необхідні для математичного аналізу, повинні бути розраховані на основі відкоригованих (модифікованих) середніх значень температури сталі $\theta_{m(SC)}$.

12.3.4.3 За даними, отриманими під час випробувань зразків навантажених балок, коригувальний коефіцієнт, за яким коригують середні значення температур θ_{SC} , отриманих на зразках коротких колон, визначають у такий спосіб:

а) будують залежність характеристичних температур θ_{SC} коротких колон із сталевого профілю HEA 300 (або його еквівалента, див. табл. 3) від товщини вогнезахисту d_p за інтервали часу, прийняті в методі оцінювання, або в максимальні 10-хвилинні інтервали, так само, як це зроблено для високої колони (див. 12.3.4.2);

б) за результатами випробування кожної ненавантаженої балки визначають характеристичну температуру θ_{UB} за інтервали часу, еквівалентні інтервалам у переліку а);

в) для кожної ненавантаженої балки за кожен інтервал часу погоджують положення кривої, даної в а) цього пункту так, щоб вона проходила через точки, що відповідають товщині й характеристичній температурі для ненавантаженої балки, при цьому треба підтримувати форму кривої;

г) за результатами випробувань кожної навантаженої балки визначають характеристичну температуру балки θ_{LB} для кожного часового інтервалу;

д) для дійсного значення товщини покриття, яке нанесено на кожну навантаженою балку, отримують інтерпольоване значення характеристичної температури для ненавантаженої балки θ_{UB} у кожному часовому інтервалі;

е) для кожної навантаженої балки визначають коефіцієнт $K_d(\theta_{LB})$ у кожному часовому інтервалі за формулою

$$K_d(\theta_{LB}) = \frac{\theta_{LB}}{\theta_{UB}} \quad (12.7)$$

Якщо $\frac{\theta_{LB}}{\theta_{UB}} < 1$, тоді приймають $K_d(\theta_{LB}) = 1$;

ж) якщо за результатами кожного випробування навантаженої балки будуть розбіжності в значеннях $K_d(\theta_{LB})$, то у цьому випадку припускають, що $K_d(\theta_{LB})$ змінюється лінійно з товщиною покриття, визначають коригувальний коефіцієнт $K_d(\theta_{LB})$ відповідно до 12.2.4 та будують його залежність від θ_{UB} для полегшення знаходження $K_d(\theta_{TC})$ для всіх інших температур сталі;

і) середні значення температури для зразків коротких колон θ_{SC} коригують за допомогою коригувального коефіцієнта в такий спосіб:

$$\theta_{m(SC)} = K_d(\theta_{LB}) \times \theta_{SC} \quad (12.8)$$

Усі дані для математичного аналізу отримують на основі відкоригованих середніх значень температур сталі ($\theta_{m(SC)}$).

12.3.5 Вибір $K_d(\theta)$

Для оцінювання характеристики вогнезахисної здатності покриття, яке наносять на конструкції як з трьох, так і чотирьох боків, для визначення величини $\theta_{m(sc)}$ необхідно обрати найбільший з коригувальних коефіцієнтів $K_d(\theta_{LB})$ і $K_d(\theta_{TC})$.

12.4 Подання даних випробувань, які будуть використані під час оцінювання характеристики вогнезахисної здатності покриття

Для оцінювання методами математичного аналізу характеристики вогнезахисної здатності покриття повинні бути подані дані, що були отримані під час випробувань й відкориговані відповідно до 12.1, 12.2, 12.3, а саме:

а) для навантажених профілів – відповідна характеристична температура сталеві балки θ_L (або характеристична температура сталеві колони θ_{LC} , якщо її використовують), яка визначена відповідно до 12.2.2 й 12.3.2;

б) товщина вогнезахисного покриття d_{UB} , нанесеного на кожну ненавантажену балку, – відповідно до 12.2.3;

в) характеристична температура θ_{UB} ненавантажених балок, відкоригована, якщо необхідно, як $\theta_{c(UB)}$ за розбіжностями у товщині вогнезахисного покриття на навантаженій і ненавантаженій балках відповідно до 12.2.3;

г) коригувальні коефіцієнти $K_d(\theta_{LB})$ (якщо використовується висока колони, то й $K_d(\theta_{TC})$), які визначені за характеристичною температурою сталі навантаженої балки (або високої колони) і температурою еквівалентної ненавантаженої балки (або короткої колони);

д) модифікована середня температура $\theta_{m(sc)}$ для всіх коротких сталевих колон, для визначення якої застосований коригувальний коефіцієнт $K_d(\theta_{LB})$ або $K_d(\theta_{TC})$.

12.5 Процедура оцінювання характеристики вогнезахисної здатності покриттів

12.5.1 Загальні вимоги

Оцінювання характеристики вогнезахисної здатності покриття має проводитися одним з наступних способів на базі відкоригованих середніх значень температури сталевих елементів кожної короткої колони ($\theta_{m(sc)}$). Для будь-якого способу оцінювання повинна бути випробувана мінімальна кількість коротких колон (обраних відповідно до таблиць 3 – 13, наведених у розділі 7 цього стандарту).

Критерії прийнятності оцінювання методів й обмеження щодо використання цих методів наведені у 12.6 й 12.7.

12.5.2 Метод диференційного рівняння

Під час використання цього методу може бути застосовано два альтернативних підходи до аналізу, які наведені в додатках Д, Е, пов'язаних з ENV 1993-1-2 [3], а також у додатках К та Л.

У методі зі змінними λ та C (додаток Д та Л) оцінювання проводять за всіма відкоригованими значеннями середніх температур сталевих елементів кожної короткої колони ($\theta_{m(sc)}$), отриманими на початку випробування.

У методі зі сталою λ (додаток Е та К) оцінювання проводиться, починаючи з відкоригованого значення середньої температури сталевих елементів кожної температури 350 °C і вище.

Для цього методу необхідно випробувати мінімум 10 сталевих коротких колон (див. табл. 3). Якщо необхідні додаткові точки, то має бути додатково випробувано вісім (див. табл. 6) або 16 (див. табл. 1) зразків.

12.5.3 Метод числової регресії

Аналіз методом числової регресії проводять відповідно до додатка Ж і використовують дані щодо температури, товщини, коефіцієнта перерізу й часу. Оцінювання повинно проводитися, починаючи з відкоригованого значення середньої температури сталевих елементів кожної температури 350 °C і вище.

Для цього методу необхідно випробувати мінімум 10 коротких сталевих колон (див. табл. 3). Якщо необхідно, то випробовують додатково вісім (див. табл. 6) або 16 зразків (див. табл. 10).

12.5.4 Метод графічного аналізу

Процедура за методом графічного аналізу наведена у додатку И, де наведені правила побудови графіків за точками. Оцінювання повинно проводитися, починаючи з відкоригованого значення середньої температури сталевих елементів кожної температури 350 °C і вище. Необхідно випробувати мінімум 18 зразків коротких колон (див. табл. 6). Якщо необхідно, то додатково випробовують ще вісім зразків (див. табл. 10).

12.6 Прийнятність методу, що був використаний для визначення характеристики вогнезахисної здатності покриттів

12.6.1 Критерії прийнятності

Прийнятність аналізу, проведеного до максимальної температури (350 °С і вище), яка була досягнута під час випробувань (відповідно до 9.5.6), оцінюють на підставі наступного:

а) для кожної короткої колони розраховане значення часу досягнення проектної температури, яке визначено за температурами, відкоригованими за розбіжностями по товщині покриття на зразках та за здатністю покриття до злипання, не повинно перевищувати більше ніж на 30 % значення часу досягнення проектної температури під час випробувань;

б) середнє значення величини розбіжностей (в %) в часі досягнення проектної температури для кожної короткої колони, розрахованих за а), повинно бути меншим за нуль;

в) максимум 20 % індивідуальних значень усіх розбіжностей в %, розрахованих за а), повинні бути більшим за нуль.

12.6.2 Модифікація аналізу

Модифікація аналізу може бути виконана одним з таких способів:

а) методом диференційного рівняння (змінне й сталє значення λ та C).

Якщо критерії згідно з 12.6.1 не задоволені, то розрахунок можна повторити, використовуючи процедури, дані в додатках Д, Е, К та Л;

б) методом числової регресії.

Якщо критерії згідно з 12.6.1 не задоволені, то розрахунок може бути повторений за процедурою, наведеною в додатку Ж.

12.7 Прийнятність результатів оцінювання характеристики вогнезахисної здатності покриття, яке застосовують для захисту конструкцій з трьох та чотирьох боків

Якщо результати оцінювання характеристики вогнезахисної здатності базуються тільки на випробуванні навантажених балок без випробувань високої сталєвої колони, то вони можуть бути застосовані для вогнезахисного покриття, яке використовують для захисту сталєвих профілів з чотирьох боків за умови виконання критеріїв відповідно до 12.6. Якщо розрахований час досягнення проектної температури для навантаженої балки не перевищує фактичний час випробувань більше ніж на 10 %, тоді результати аналізу можуть застосовуватися для трьох- та чотирьохстороннього захисту сталєвих профілів.

Якщо розрахований час досягнення проектної температури для ненавантаженої балки перевищує фактичний час випробування більше ніж на 10 %, то аналіз для цієї проектної температури може бути проведений відповідно до 12.6.2. Може бути проведене альтернативне випробування окремого набору зразків, що включає короткі сталєві балки для того, щоб одержати додаткову інформацію зі сталєвих елементів, захищених з трьох боків.

Якщо результати оцінювання характеристики вогнезахисної здатності проводились за даними випробування навантажених балок і високої сталєвої колони, то вони можуть бути застосовані для трибічного вогнезахисту, якщо використаний коригувальний коефіцієнт, визначений за даними результатів випробувань навантажених балок (див. 12.3.4.3), а для чотирьохбічного вогнезахисту – коригувальний коефіцієнт, визначений за даними випробувань високої колони (див. 12.3.4.2). В обох випадках необхідне виконання критеріїв прийнятності, наведених у 12.6.

13 ОБМЕЖЕННЯ ВИКОРИСТАННЯ ХАРАКТЕРИСТИКИ ВОГНЕЗАХИСНОЇ ЗДАТНОСТІ ПОКРИТТІВ

13.1 Результати оцінювання за цим стандартом використовують для вогнезахисних покриттів у діапазоні випробуваних товщин вогнезахисного покриття, коефіцієнтів перерізів сталєвих профілів і максимальної температури, до досягнення якої проводились випробування. Час досягнення проектної температури під час випробувань та під час оцінювання обмежений максимальним часом випробування або більш коротким періодом.

13.2 Результати оцінювання використовують для таких вогнезахисних покриттів, для яких коефіцієнти перерізу сталєвих профілів, товщина покриття та проектні температури знаходяться у діапазонах, вказаних у таблиці 14.

Таблиця 14 – Допустимі відхилення

Метод оцінювання	Диференційний (змінна λ)	Диференційний (стала λ)	Числовий	Графічний аналіз
Додаток	Д, Л	Е, К	Ж	И
Відхилення коефіцієнта перерізу A_m/V	Від мінус 20 % до 50 %	Від мінус 20 % до 50 %	Від мінус 10 % до 10 %	$\pm 0 \%$
Відхилення товщини вогнезахисного покриття	Від мінус 20 % до 20 %	Від мінус 5 % до 5 %	Від мінус 5 % до 5 %	$\pm 0 \%$
Відхилення проектної температури	Від 0 % до 10 %	Від 0 % до 7,5 %	Від 0 % до 5 %	$\pm 0 \%$

13.3 Результати оцінювання використовують тільки для таких способів фіксації вогнезахисного покриття на конструкції, які мали місце під час випробувань. У разі використання інших способів фіксації потрібні додаткові випробування.

14 ПРАВИЛА ОФОРМЛЕННЯ РЕЗУЛЬТАТІВ ОЦІНЮВАННЯ ХАРАКТЕРИСТИКИ ВОГНЕЗАХИСНОЇ ЗДАТНОСТІ ПОКРИТТЯ

Результати оцінювання вогнезахисної здатності покриття оформлюють протоколом (або звітом в якому мають бути надані такі відомості:

- а) назва та адреса організації, а також особи, яка проводить оцінювання;
- б) дата проведення оцінювання;
- в) посилання на випробувальну лабораторію, яка проводила випробування, її адресу, номер і дату протоколу випробувань;
- г) опис вогнезахисного покриття та способу його нанесення на конструкцію з посиланням на нормативний документ (ТУ, стандарт тощо), а також дані щодо виробника цього покриття; якщо деякі дані відсутні, то про це має бути вказано у протоколі (звіті);
- д) умови кондиціонування зразків та умови їх встановлення у печі;
- е) загальний опис зразка, який містить опис виготовлення зразків та спосіб нанесення вогнезахисного покриття на конструкцію, технічні рисунки, розміри зразків, їх фото, дані про густину товщину, вологість зразків і методи їх визначення;
- ж) метод оцінювання й обґрунтування використання саме цього методу; значення характеристичної температури сталевго елемента зразка і середні значення температури сталі відповідно до 12.2.2 і 12.2.3; значення коригувальних коефіцієнтів, які використовують для коригування температури коротких колон з урахуванням здатності до злипання відповідно до 12.2.4 і 12.3.4 та кінце значення модифікованих середніх температур коротких колон, які використовують під час оцінювання характеристики вогнезахисної здатності;
- і) значення теплових характеристик, які необхідні для розрахунку за обраним методом оцінювання;
- к) для диференційного методу оцінювання (якщо такий використовується) – змінення ефективної теплопровідності як функції температури та значення C_p і $\rho_{protection}$, значення модифікованих коефіцієнтів (метод з λ , яка змінюється) або модифікованих значень C_D (метод з λ , яка не змінюється)
- л) для аналізу методом числової регресії (якщо такий використовується) значення деяких лінійних коефіцієнтів, які використовують для перевірки критерію відповідно до 12.6;
- м) для методу графічного аналізу (якщо такий використовується) – аналіз, який підтверджує близькість до критеріїв, що визначені у 12.6. Наведені графіки мають включати:
 - для даної проектної температури час досягнення цієї проектної температури як функції коефіцієнта перерізу для відповідної товщини вогнезахисного покриття (див. рис. А. 14);
 - для нормованих значень межі вогнестійкості величину проектної температури як функції коефіцієнта перерізу для відповідної товщини вогнезахисного покриття (див. рис. А. 15);
- н) за результатами оцінювання мають бути отримані таблиці і графіки для нормованих значень межі вогнестійкості 15, 30, 60, 90, 120, 180 та 240 хв. У кожній таблиці та графіку наводять мінімальні значення товщин вогнезахисного покриття, яке забезпечує вогнезахист сталевих конструкцій з коефіцієнтами перерізу A_m/V , наданих з інтервалом 20 м^{-1} для проектних температур $350 \text{ }^\circ\text{C}$, $400 \text{ }^\circ\text{C}$

450 °С, 500 °С, 550 °С, 600 °С, 650 °С, 700 °С, 750 °С (та більше, якщо необхідно). У таблиці 15 наведено форму подання результатів оцінювання вогнезахисної здатності покриття.

Таблиця 15 – Форма подання результатів оцінювання

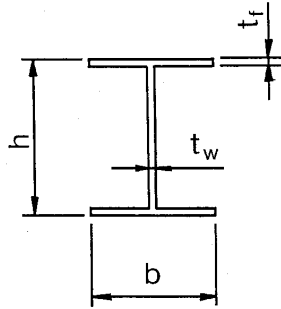
Проектна температура, °С	350	400	450	500	550	600	650	700	>700
	Межа вогнестійкості R 30								
Коефіцієнт перерізу A_m/V	Товщина вогнезахисного покриття, за якої температура нижча за проектну								
40									
60									
80									
100									
....									
400									

Як додаток до протоколу оцінювання характеристики вогнезахисної здатності має бути надана копія технічної документації на зразки з вогнезахисним покриттям, для якого проведено оцінювання.

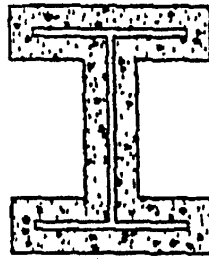
ДОДАТОК А
(обов'язковий)

РИСУНКИ ДО ТЕКСТУ СТАНДАРТУ

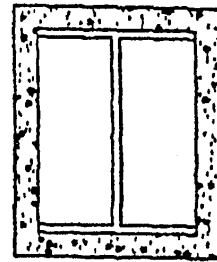
Двотаври сталеві



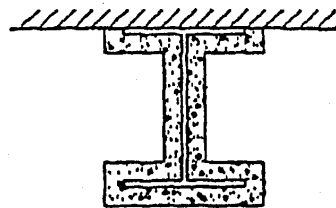
Профільний
чотирихбічний захист
сталевого двотавра



Коробчастий
чотирихбічний захист
сталевого двотавра



Профільний
трьохбічний захист



Коробчастий
трьохбічний захист

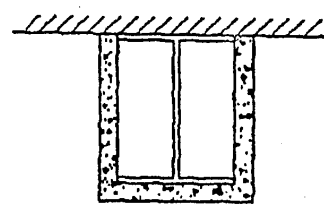


Рисунок А.1 – Приклад профільного та коробчастого захисту сталевих двотаврів

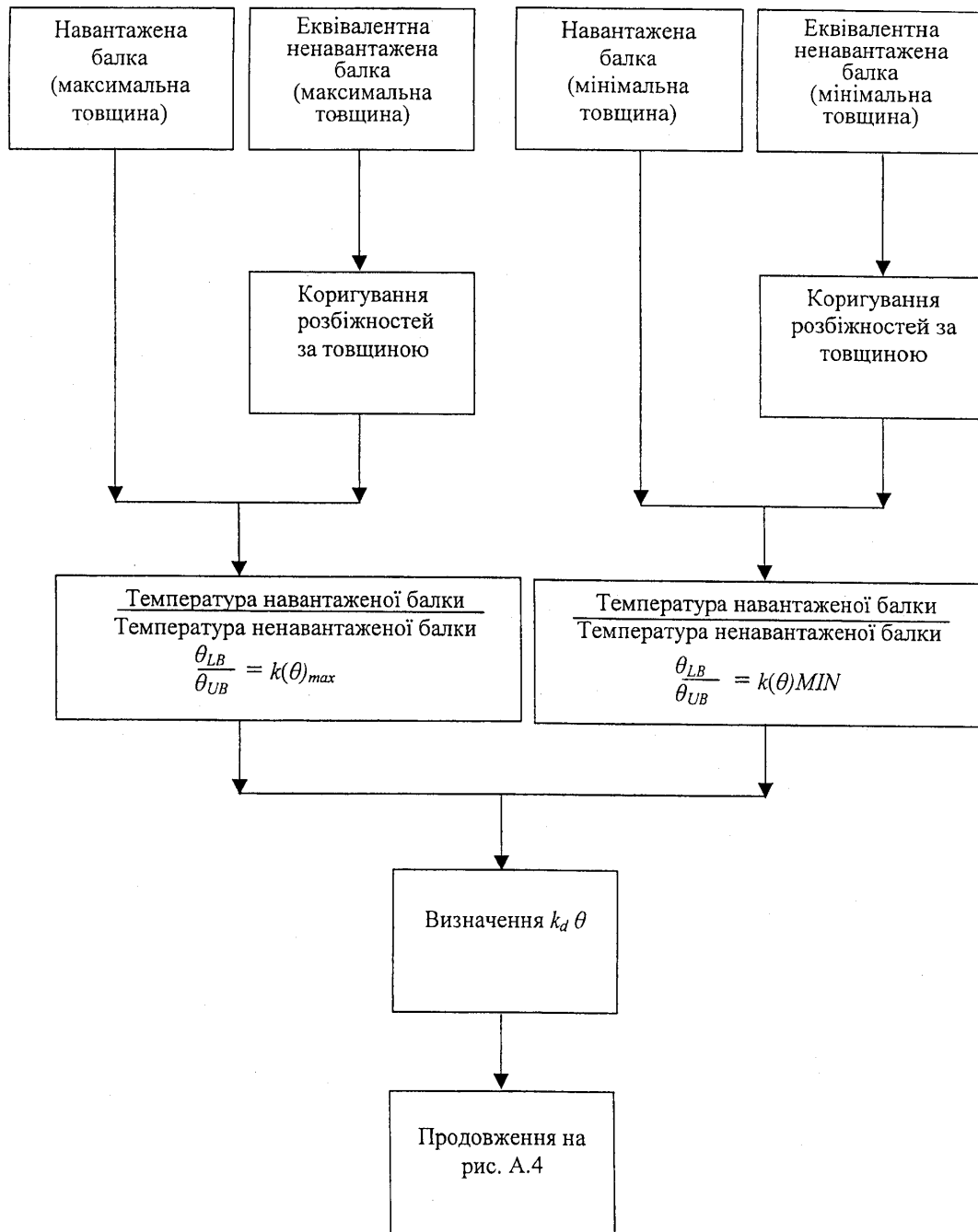


Рисунок А.2 – Порядок випробувань пасивного вогнезахисного покриття

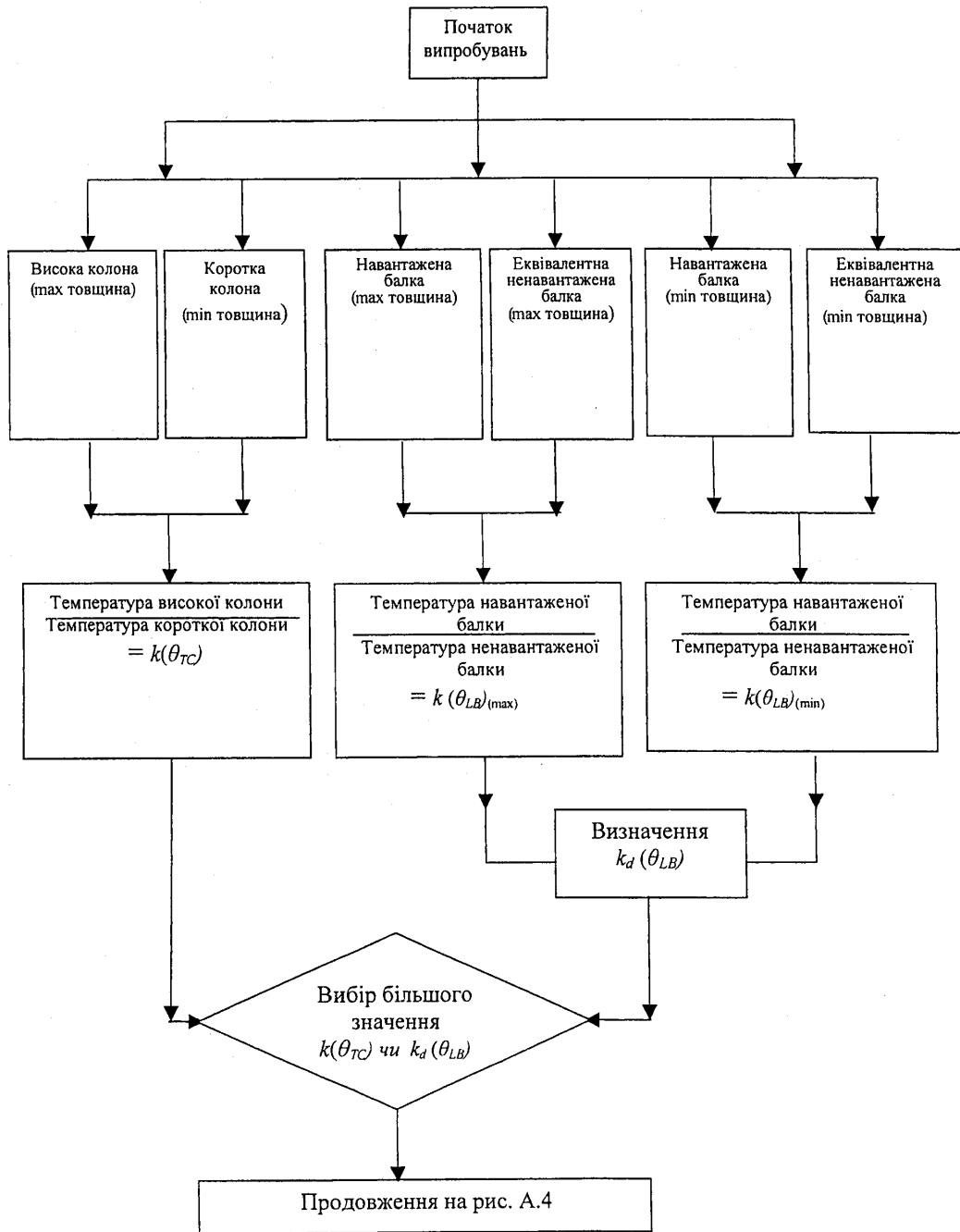


Рисунок А.3 – Порядок визначення здатності до злипання (зчеплення) реактивного вогнезахисного покриття

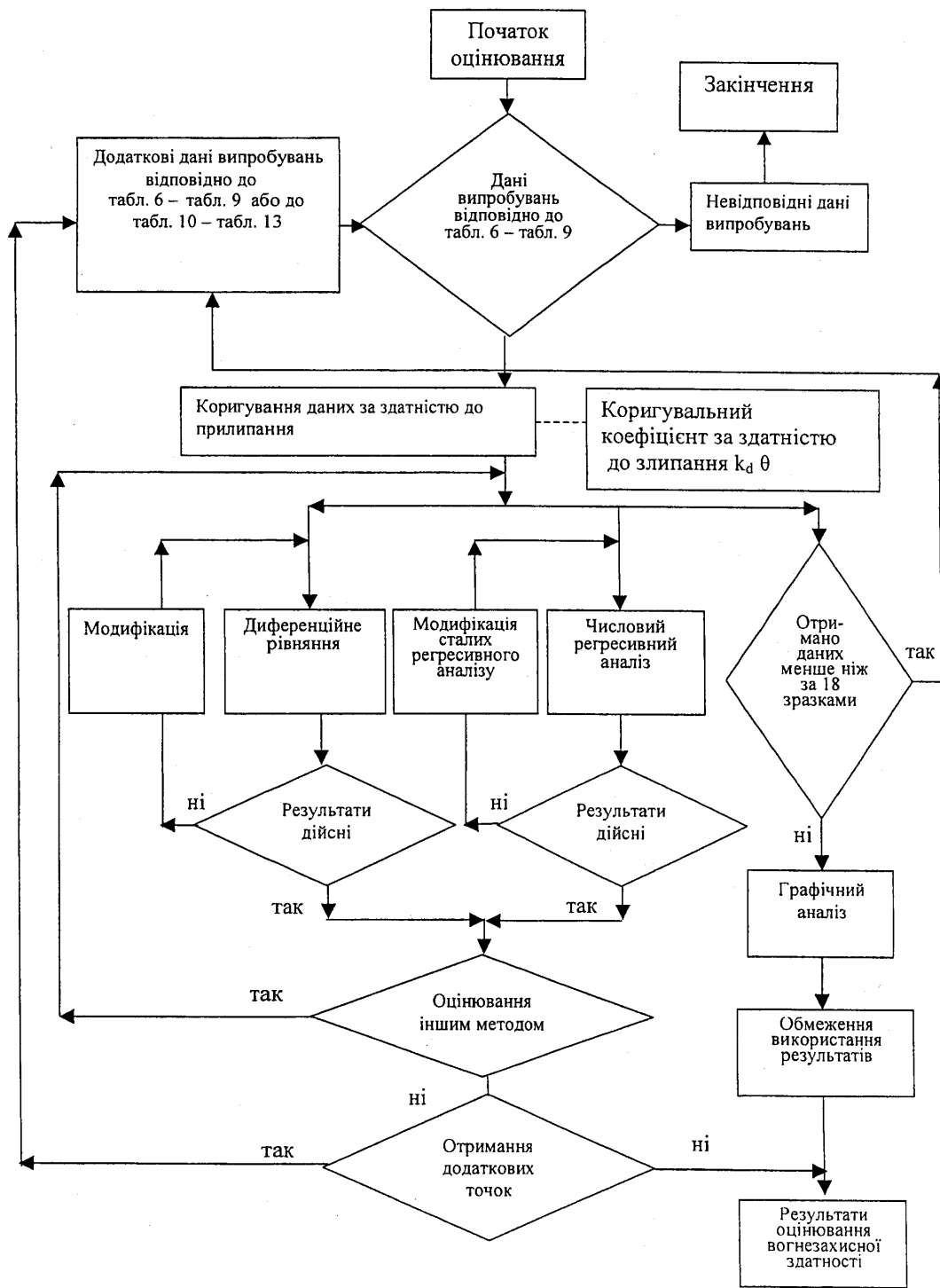
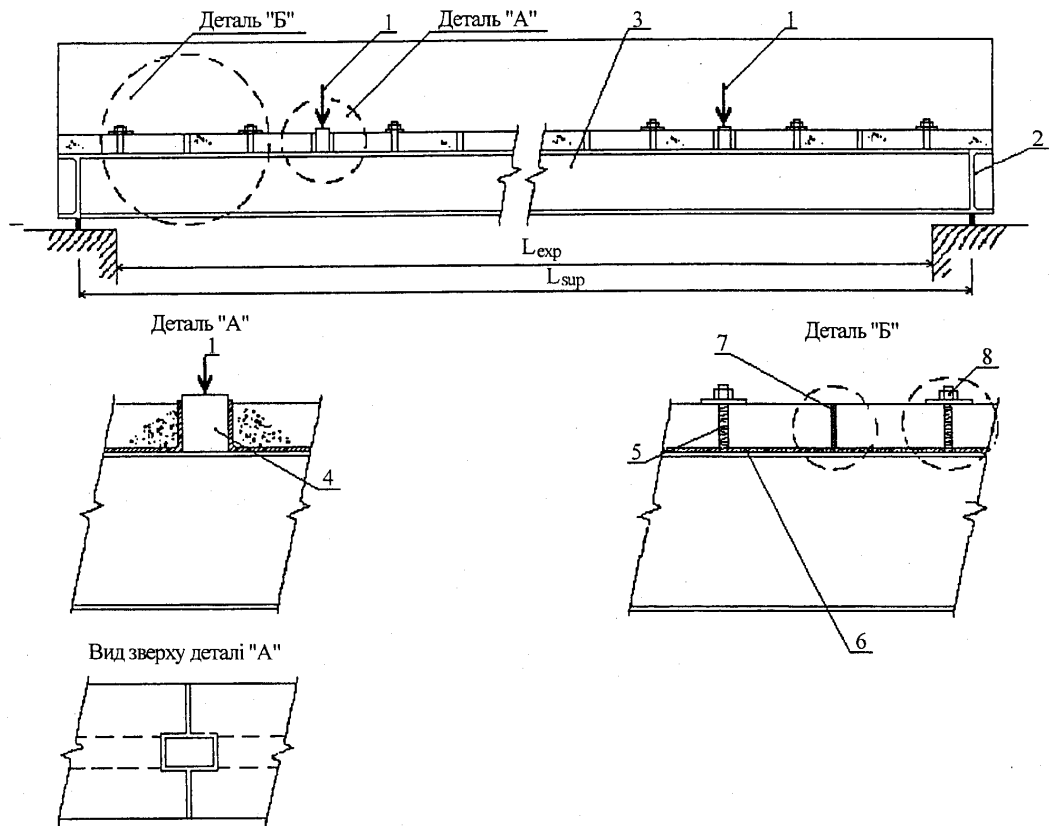
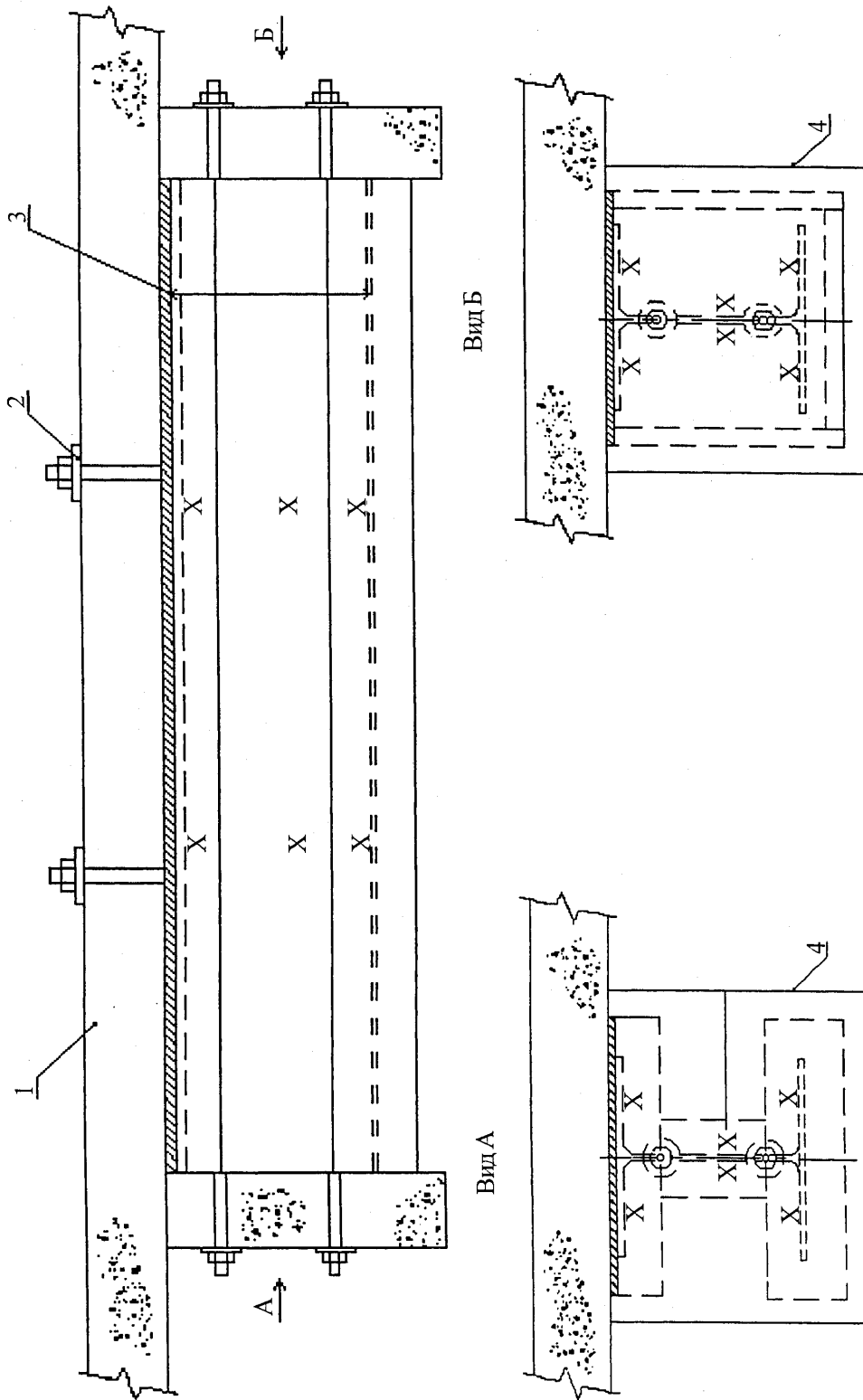


Рисунок А.4 – Блок-схема математичного оцінювання характеристики вогнезахисної здатності

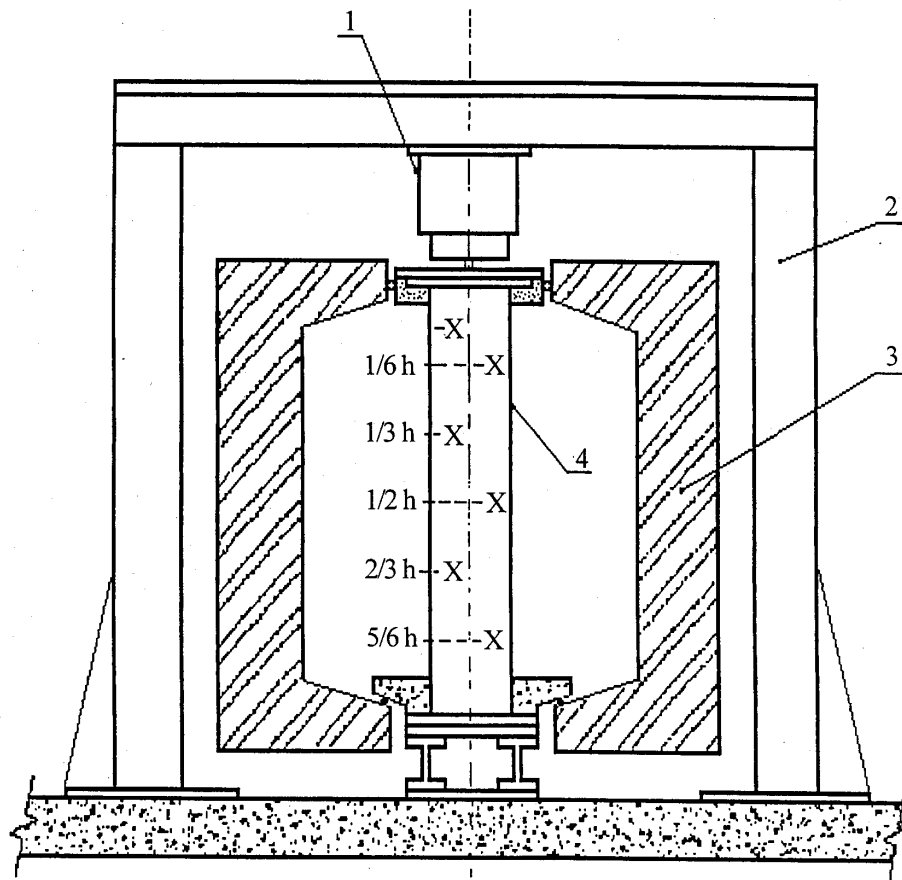


1 – місця прикладення навантаження; 2 – елементи жорсткості; 3 – елементи жорсткості у точці навантаження; 4 – фіксатор навантаження; 5 – фіксатор верху балки; 6, 7 – керамічне ізолювання; 8 – елемент кріплення

Рисунок А.5 – Схематичне зображення зразка навантаженої балки, встановленої у печі

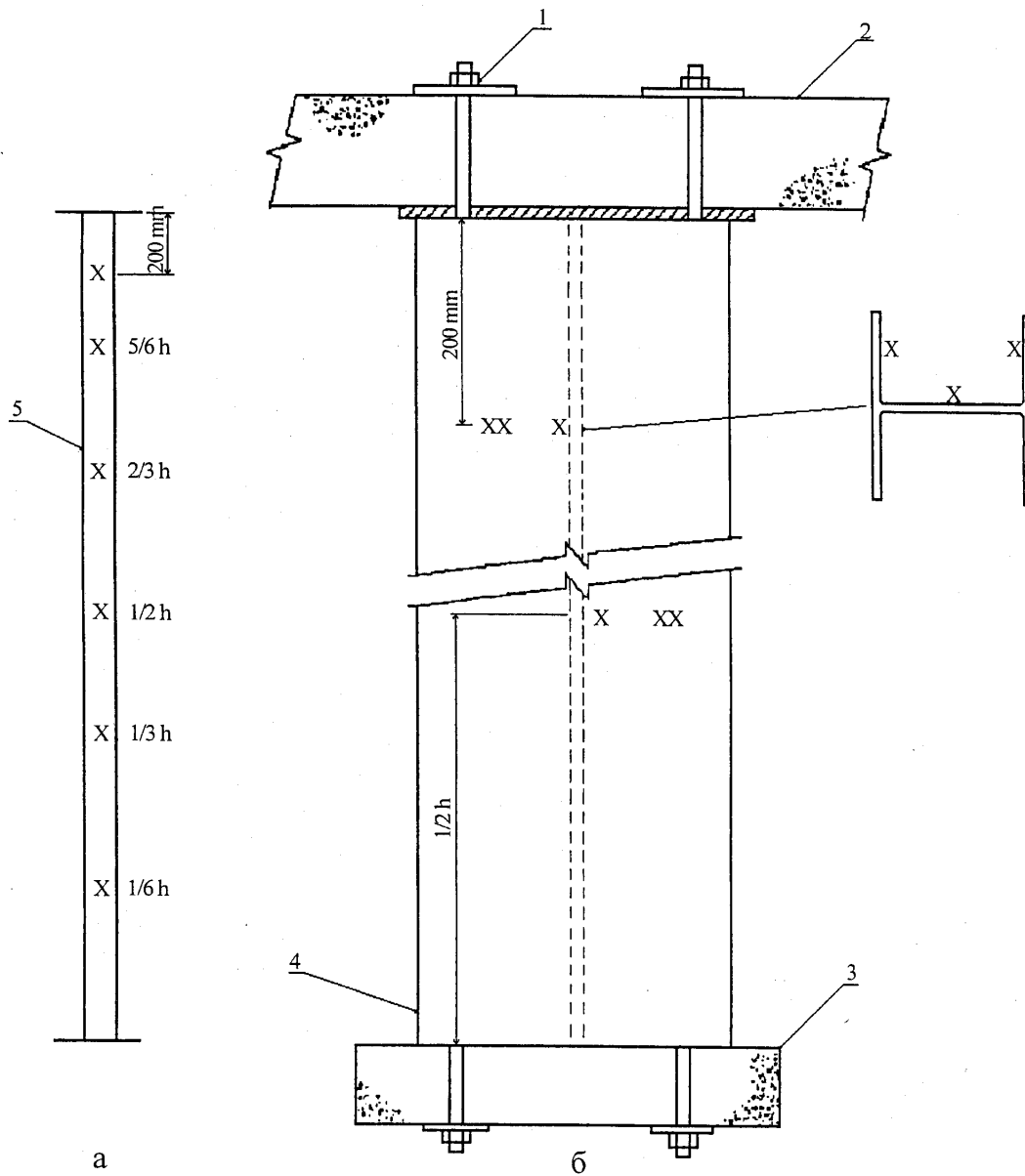


1 – верхня плита печі; 2 – елементи кріплення; 3 – сталевий елемент зразка; 4 – ізоляція кінців балки; X – термолари
 Рисунок А.1.6 – Схематичне зображення зразка ненавантаженої балки, встановленої у печі



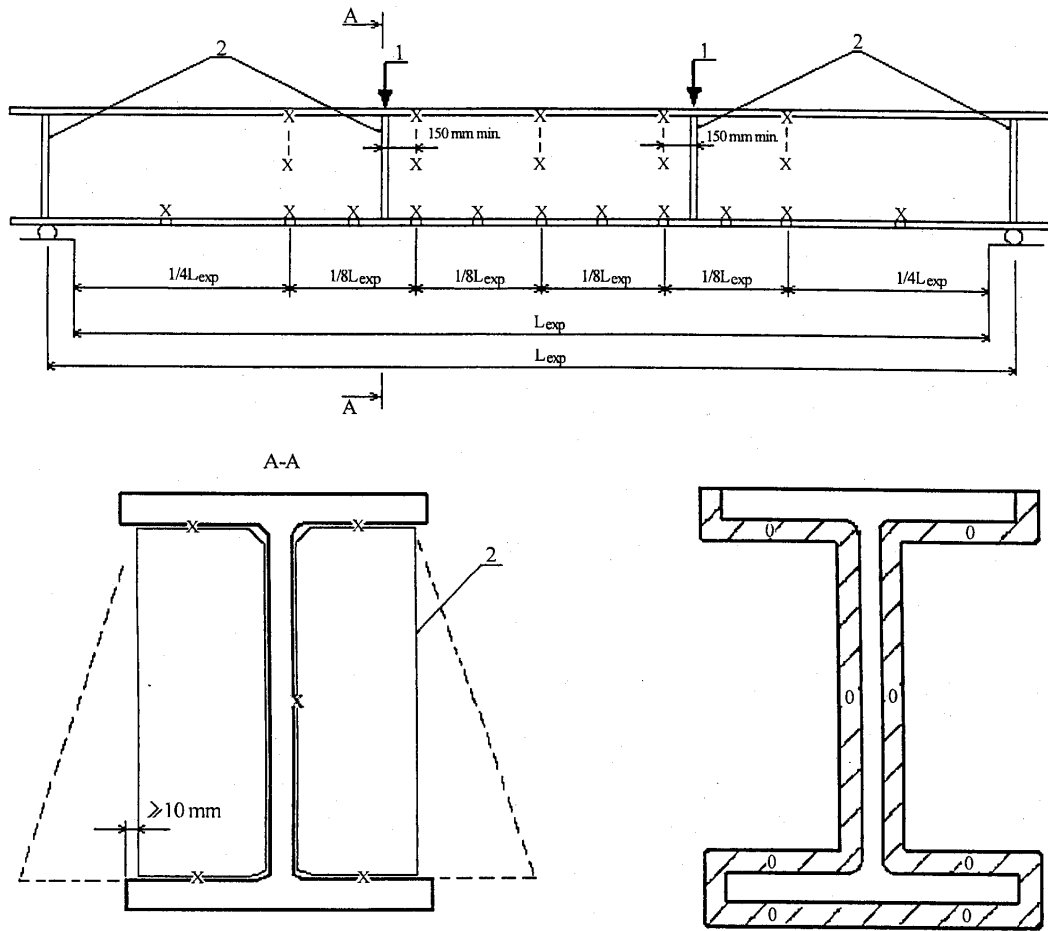
1 – гідравлічний домкрат; 2 – рама для навантаження; 3 – піч; 4 – зразок колони під навантаженням; X – 1 мопари

Рисунок А.7 – Схематичне зображення зразка навантаженої колони, встановленої у печі

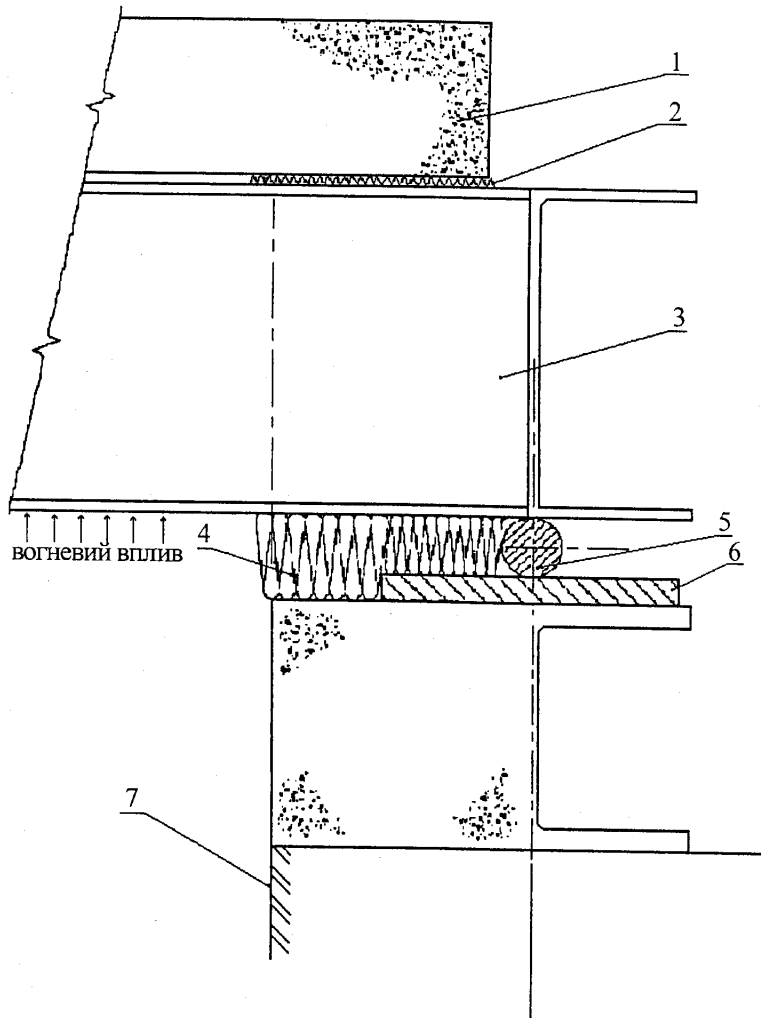


а – зразок високої колони; б – зразок короткої колони; 1 – елементи кріплення зразка короткої колони до верхньої плити печі; 2 – верхня плита печі; 3 – ізоляційна прокладка знизу колони; X – термопари; h – висота зразка

Рисунок А.8 – Схематичне зображення зразків короткої та високої колон, встановлених у печі, та схема розташування термопар на них

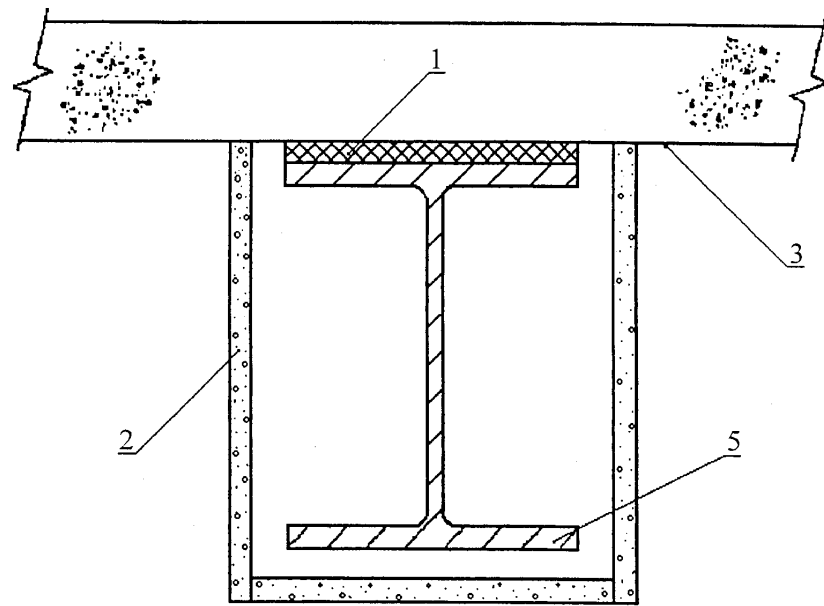


1 – навантаження; 2 – елементи жорсткості; X – термопари; 0 – вимірювання товщини покриття
 Рисунок А.9 – Схематичне зображення зразка балки, яку випробовують під навантаженням,
 та схема розташування термопар

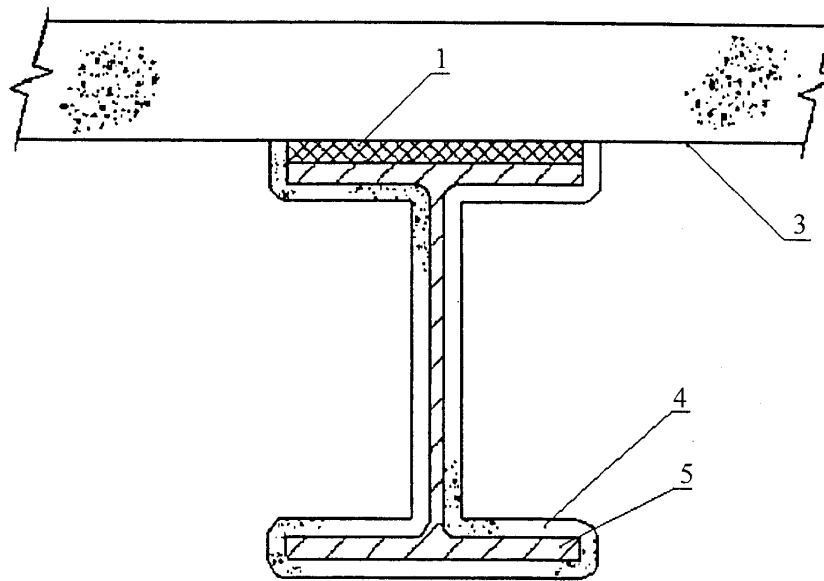


1 – плита із легкого бетону; 2 – шар ізоляційного матеріалу; 3 – зразок балки; 4 – ущільнення з мінеральної вати; 5 – рухома опора; 6 – металева пластина; 7 – стінка печі

Рисунок А.10 – Схематичне зображення ізолювання опор, на які спирається зразок балки, яку випробовують під навантаженням



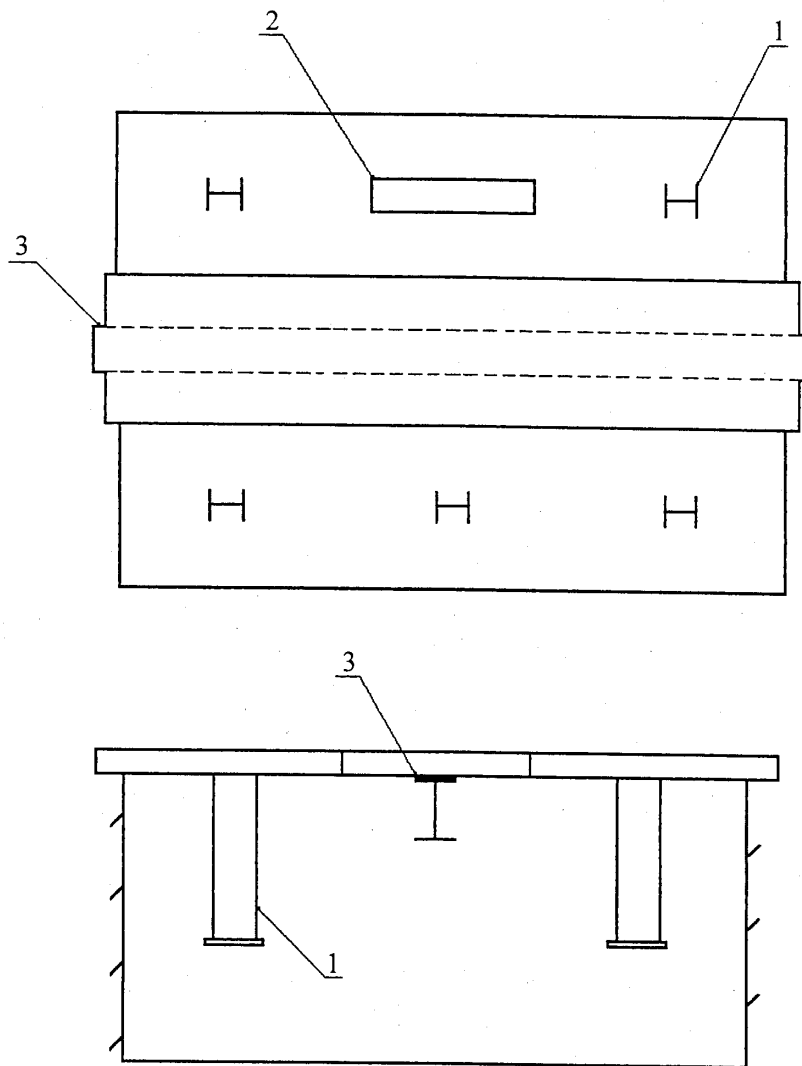
a



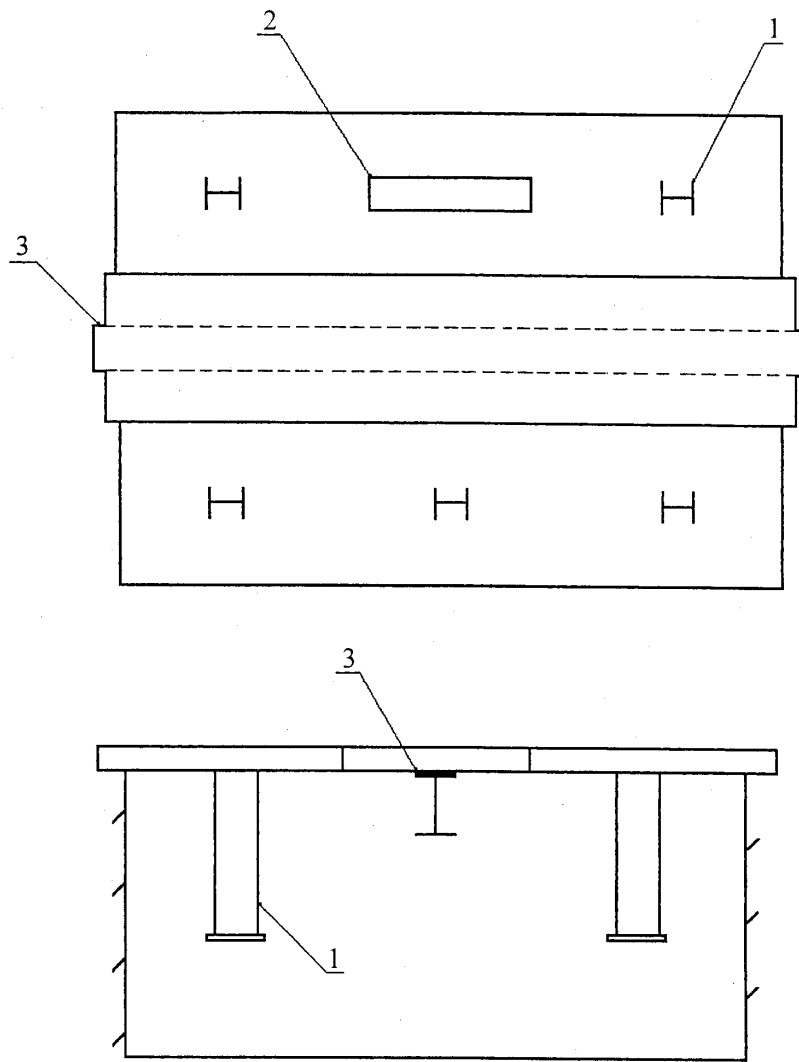
б

1 – шар ізоляційного матеріалу; 2 – вогнезахисне облицювання; 3 – верхня плита печі; 4 – вогнезахисне покр
5 – зразок балки

Рисунок А.11 – Схематичне зображення коробчастого (а) та профільного (б) захисту зразка навантаженої балки, встановленої у печі

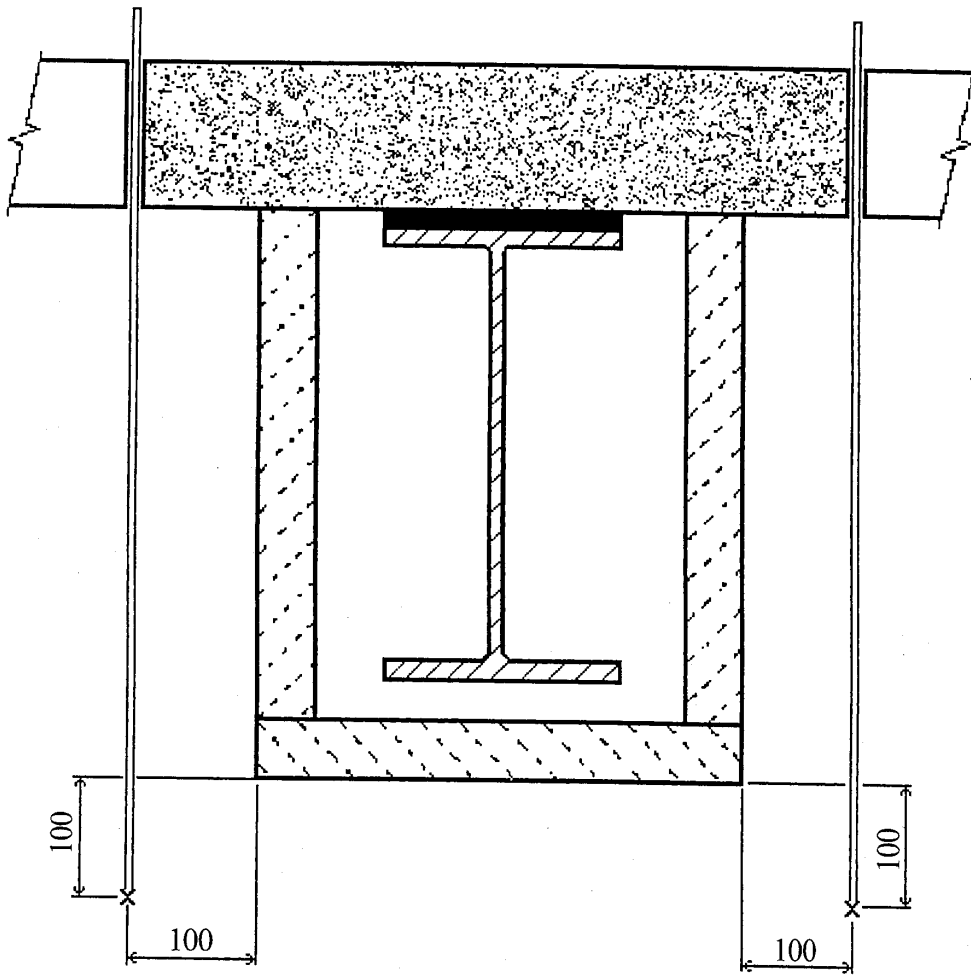


1 – зразки коротких колон; 2 – зразок ненавантаженої балки; 3 – зразок навантаженої балки
Рисунок А.12 – Схема розташування зразків у печі (приклад)



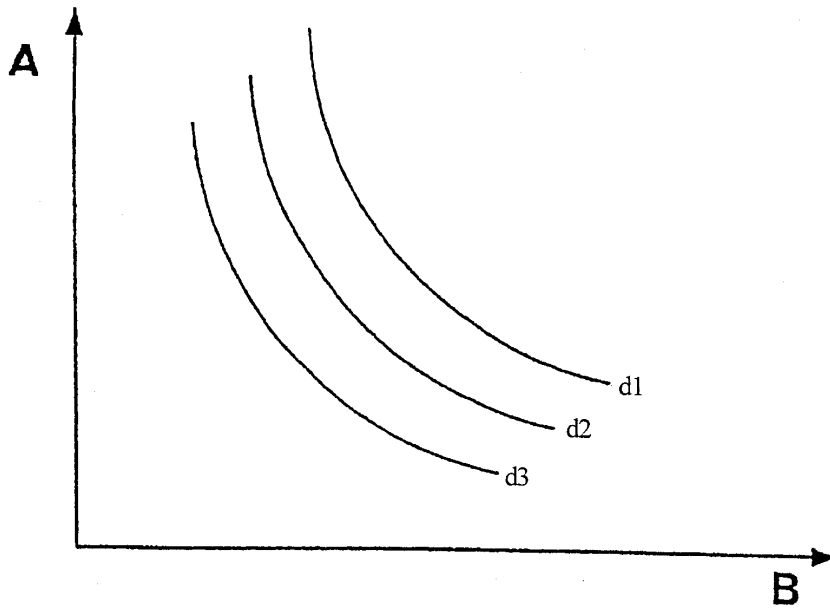
1 – зразки коротких колон; 2 – зразок ненавантаженої балки; 3 – зразок навантаженої балки

Рисунок А.12 – Схема розташування зразків у печі (приклад)



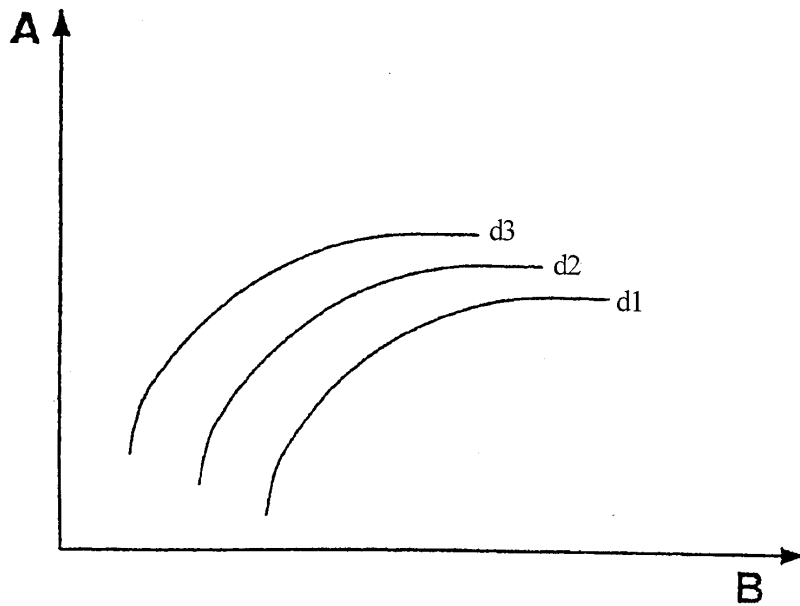
X – місця розташування термопар

Рисунок А.13 – Розташування термопар у печі під час випробування балок



A – значення часу досягнення проектної температури θ_D , хв; B – значення коефіцієнта перерізу A_m/V

Рисунок А.14 – Приклад залежності часу досягнення проектної температури θ_D від коефіцієнта перерізу A_m/V



A – значення проектної температури θ_D ; B – значення коефіцієнта перерізу A_m/V

Рисунок А.15 – Приклад залежності проектної температури θ_D від коефіцієнта перерізу A_m/V для різних значень товщини покриття d_p

ДОДАТОК Б
(обов'язковий)

**МЕТОД ВИПРОБУВАНЬ У ТЕМПЕРАТУРНОМУ РЕЖИМІ ПОЖЕЖІ,
ЯКА ПОВІЛЬНО РОЗВИВАЄТЬСЯ**

Б.1 Загальні вимоги

Б.1.1 Якщо це вказано у нормативних документах, то необхідно провести додаткове випробування реактивного вогнезахисного покриття в умовах пожежі, яка повільно розвивається, надано ДСТУ Б В.1.1-4.

Б.2 Зразки

Для випробування повинні бути використані такі зразки відповідно до [1]:

- одна коротка колона типу ІРЕ 200 (20 Б1) з максимальною товщиною вогнезахисного покриття
- одна коротка колона типу НЕА 200 (40 Б2) з мінімальною товщиною вогнезахисного покриття
- одна коротка колона типу НЕВ 450 (50ДШ1) з максимальною товщиною вогнезахисного покриття
- одна коротка колона типу НЕМ 280 (40 К4) з мінімальною товщиною вогнезахисного покриття

У дужках вказані сталеві профілі за ГОСТ 26020. Вказані зразки можуть бути замінені на аналогічні зразки відповідно до розділу 7 цього стандарту. Коефіцієнт перерізу цих профілів вказані в таблиці 3 цього стандарту. Зразки мають відповідати вимогам розділу 7 цього стандарту.

Б.3 Випробувальне обладнання

Для цих випробувань використовують засоби випробувань відповідно до розділу 6.

Б.4 Підготовка та проведення випробувань

Підготовка та проведення випробувань – відповідно до розділу 9 цього стандарту.

Б.5 Тривалість випробування

Тривалість випробування – 40 хв або, якщо це стає небезпечним, визначається за ДСТУ Б В.1.1-4.

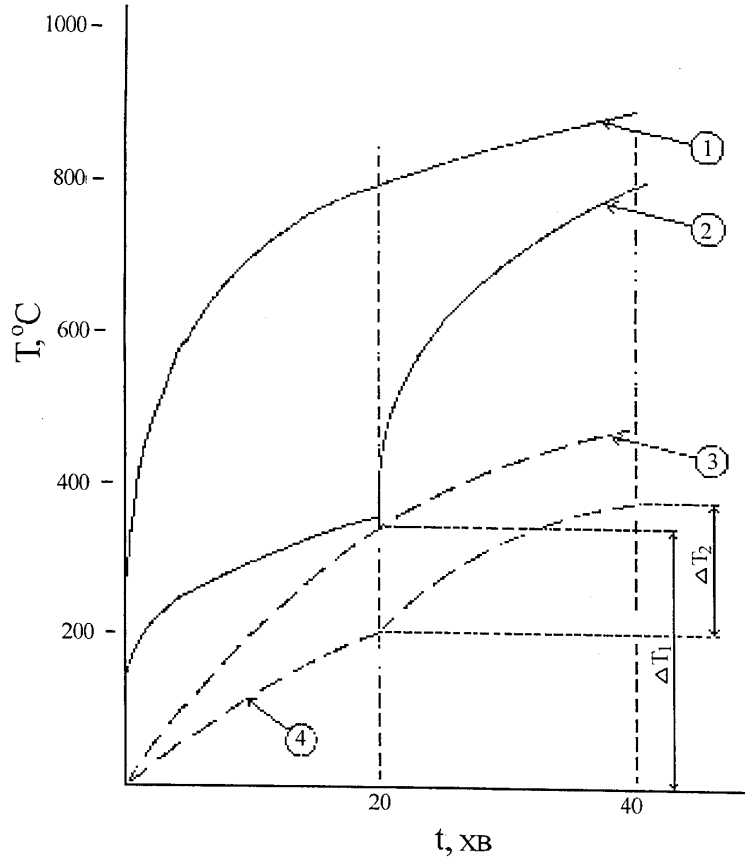
Б.6 Оцінювання результатів

Б.6.1 Результати вимірювань температур на сталевому елементі зразків по всіх термopарах кожній зоні їх розміщення реєструють відповідно до розділу 9 і надають у табличному та у графічному вигляді, як показано на рисунку Б.1.

Б.6.2 Порівнюють значення температури сталевих елементів зразків, випробуваних у температурному режимі пожежі, яка повільно розвивається, і аналогічних зразків, випробуваних в стандартному температурному режимі. Для проведення порівняльного аналізу необхідно використовувати тільки такі значення температур, які відповідають вимогам 9.5.8.

Б.6.3 Порівнюють та записують значення ΔT_1 і ΔT_2 (див. рис. Б.1) для всіх місць розташування термопар.

Б.6.4 Результати випробувань, які отримані у стандартному температурному режимі для реактивного вогнезахисного покриття, використовують для подальшої оцінки тільки у випадку, коли в у порівнювальних точках $\Delta T_1 > \Delta T_2$.



1 – стандартний температурний режим; 2 – температурний режим пожежі, яка повільно розвивається; 3 – температура на зразку у стандартному температурному режимі; 4 – температура на зразку у температурному режимі пожежі, яка повільно розвивається

Рисунок Б.1 – Температура на зразку, яку отримано під час випробувань у стандартному температурному режимі та у температурному режимі пожежі, яка повільно розвивається

ДОДАТОК В
(обов'язковий)

ВИЗНАЧЕННЯ ВЛАСТИВОСТЕЙ ВОГНЕЗАХИСНИХ ПОКРИТТІВ

В.1 Загальні положення

В.1.1 Товщина, густина та вміст вологи істотно впливають на вогнезахисну здатність покриттів цьому розділі надані рекомендації щодо методів визначення значень цих властивостей.

В.1.2 Зразки для визначення товщини, густини та вмісту вологи необхідно кондиціонувати раз зі зразками для вогневих випробувань в умовах, визначених у 7.1.5 цього стандарту.

В.1.3 Для вимірювань цих властивостей повинні використовуватися стандартні засоби вимірювальної техніки.

В.2 Товщина вогнезахисних покриттів

В.2.1 Для вимірювання товщини пасивного вогнезахисного покриття у вигляді плит, лист панелей необхідно використовувати відповідні вимірювальні прилади, точність яких має бути так само визначено у 6.4 цього стандарту.

Товщину покриття вимірюють або на самому зразку, або на показовій частині зразка, лінії розміри якої повинні бути не менше 300 мм × 300 мм.

Повинно бути зроблено 9 вимірювань, включаючи вимірювання за периметром і за всією площею поверхні матеріалу. Середні значення товщини, що використовуються під час оцінювання за виگی розділу 12, повинні відповідати вимогам розділу 7 цього стандарту.

В.2.2 Для пасивних вогнезахисних покриттів, що розпилюються, та покриттів завтовшки більше 5 мм товщину потрібно виміряти за допомогою зразка або калібру діаметром 1 мм, який вставляють покриття так, щоб він торкнувся поверхні сталевго елемента. Цей зразок або калібр повинен мати круглу сталеву поверхню діаметром не менше за 50 мм для точного визначення поверхневого рівня. Кількість і розміщення точок вимірювання надані в В.2.4.

Середні значення товщини, що використовують під час оцінювання вогнезахисної здатності вимогами розділу 12, повинні відповідати вимогам розділу 7 цього стандарту.

Для вогнезахисних матеріалів, що розпилюються, завтовшки значно більше 5 мм (тобто, середнє значення товщини вогнезахисту більше за 15 % висоти сталевго елемента) середню товщину визначають за формулою

$$d_{av} = -A_p + \frac{(A_p^2 \pm 16V_p)}{8}, \quad (E)$$

де A_p – площа вогнезахисного покриття;

V_p – об'єм вогнезахисного покриття.

В.2.3 Для реактивних вогнезахисних матеріалів та покриттів завтовшки менше 5 мм, включаючи реактивні вогнезахисні покриття, що наносяться на поверхню сталевгої балки або колони, товщина: сухому вигляді повинна визначатись саме на зразку. Товщину необхідно вимірювати, використовувати прилади з діаметром контактного елемента не менше 2,5 мм з точністю вимірювання не менше вказану в 6.4.

Кількість та вибір точок для вимірювання товщини повинні відповідати В.2.4.

Середня товщина, що використовується під час оцінювання за вимогами розділу 12, повинна бути такою, як описано в розділі 7 цього стандарту.

В.2.4 Вимірювання товщини вогнезахисних покриттів, що розпилюються, та покриттів, що наносяться за допомогою кисті, повинні відповідати вимогам, наведеним нижче.

В.2.4.1 Навантажені балки

Вимірювання проводять за 9 позиціями на поверхнях балки (див. рис. А.9), які нагріваються 13 місцях розміщення (всього 104 вимірювання):

– 5 позицій, в яких температурні вимірювання зроблені на поверхні балки;

– 4 позиції, в яких температурні вимірювання зроблені на верхній поверхні нижньої полки балки на половині відстані між кожною позицією для вимірювання температури;

– 2 позиції, в яких вимірювання температури зроблено на верхній поверхні нижнього фланку балки;

– 2 позиції на половині відстані між крайніми точками для вимірювання температури по верхній поверхні нижнього фланця балки.

В.2.4.2 Ненавантажені балки

Вимірювання проводять в 9 позиціях на поверхнях балки (див. рис. А.6), які нагріваються, в двох групах (всього 16 вимірювань): два місця розміщення (в проміжку від 50 мм до 100 мм), в яких проводяться температурні вимірювання на поверхні балки.

В.2.4.3 Навантажені колони

Вимірювання в 10 позиціях на експонованій поверхні колони (див. рис. А.7) в 11 групах розміщення (всього 110 вимірювань):

– 6 місць розміщення (в проміжку від 50 мм до 100 мм), в яких проводяться температурні вимірювання на поверхні колони;

– 5 позицій посередині відстані між точками вимірювання температури.

В.2.4.4 Висока колона

Вимірювання проводять в 10 позиціях на поверхні колони (див. рис. А.8), яка нагрівається в шести групах розміщення (всього 60 вимірювань): шість місць розміщення (в проміжку від 50 мм до 100 мм), в яких проводяться температурні вимірювання на поверхні колони.

В.2.4.5 Ненавантажені короткі колони

Вимірювання проводять в 10 позиціях на поверхні колони (рис. А.8), яка нагрівається в двох групах розміщення (всього 20 вимірювань): два місця розміщення (в проміжку від 50 мм до 100 мм), в яких проводяться температурні вимірювання на поверхні колони.

В.3 Густина вогнезахисних покриттів

В.3.1 Густина кожного вогнезахисного покриття необхідно визначати за результатами вимірювання маси і розмірів з урахуванням наступного.

Для вогнезахисних покриттів у вигляді листів або плит густина може бути визначена за значеннями маси, середньої товщини (за 9 вимірюваннями) та площі, вимірюваної або на покритті в складі зразка, або на показовій його частині, мінімальні лінійні розміри якої повинні бути 300 мм × 300 мм. Масу листів або плит визначають на вагах з точністю, яка еквівалентна 0,1 % від загальної маси зраженого зразка або 0,1 г (розміри зразка повинні бути такими, щоб мінімальна маса зразка була 100 г) залежно від того, що більше. Густина волокнистого вогнезахисного покриття повинна бути віднесена до його номінальної товщини.

В.3.2 Для вогнезахисних покриттів, що розпилюються, та товстих покриттів, що наносяться кистю, густина покриття повинна визначатись за зразками матеріалів, напилених знизу в два металевих лотки, розташованих горизонтально, одночасно з нанесенням вогнезахисної системи на сталевий елемент зразка. Ці лотки повинні мати розміри 300 мм × 300 мм і бути виконані зі сталеві пластини завтовшки 1 мм. Глибина цих лотків повинна бути такою ж, як проектна товщина вогнезахисного покриття. Для кожної товщини покриття має бути виготовлено два таких лотки з товщиною, що дорівнює тій, яка наноситься на сталевий елемент. Один з цих лотків висушується, щоб забезпечити дані за густиною в висушеному стані та за вмістом вологості. Другий лоток необхідно використовувати для визначення густини під час випробування.

Товщина зразка всередині лотків повинна бути визначена в 9 позиціях на всій поверхні лотків, розміщених так:

- одна – в центрі (всього одна);
- дві – на однаковій відстані одна від одної на лінії (всього 8).

Маса вогнезахисту всередині канавки повинна бути отримана на вагах, що мають точність 0,1 % від загальної маси зразка, який зважується, або 0,1 г (розміри зразка повинні бути такими ж, як у мінімального зразка масою 100 г). Цей метод неприйнятний до вимірювання густини тонких покриттів.

В.3.3 Розрахункова густина, що використовується при оцінці, у всіх випадках повинна бути такою ж, як описано в розділі 7 цього стандарту.

В.4 Вологість вогнезахисних покриттів

В.4.1 Зразки і матеріали, що використовують для визначення вологості, необхідно кондиціонувати разом зі зразками, що випробовуються, і за таких же умов. Останнє вимірювання вмісту вологи повинно бути зроблено в день проведення випробувань.

В.4.2 Для вогнезахисних покриттів у вигляді листів, плит, панелей для вимірювань виготовляють зразки з мінімальними розмірами 300 мм × 300 мм для кожної товщини покриття, що використовується. Ці зразки необхідно зважити і висушити у вентиляльованій печі за температури і умов відповідно до ДСТУ Б В.1.1-4. Для матеріалів на гіпсовій основі або подібних їм сушіння проводять з температури (40 ± 5) °С. Вміст вологи в зразку розраховується у відсотках до ваги зі зрівноваженої вологості.

В.4.3 За умови застосування пасивних вогнезахисних покриттів, що розпилюються, вміст вологості визначають за одним із висушених зразків лотка, описаного в В.3.2 для кожної товщини вогнезахисного покриття, що випробовується. Їх необхідно зважити і висушити у вентиляльованій печі з температури і умов відповідно до ДСТУ Б В.1.1-4. Вологість зразка розраховують у процентах до його зрівноваженої вологості.

ДОДАТОК Г
(обов'язковий)

КОРЕКЦІЯ ЗА РОЗБІЖНОСТЯМИ У ТОВЩИНІ ВОГНЕЗАХИСНОГО ПОКРИТТЯ
НА НАВАНТАЖЕНИХ І НЕНАВАНТАЖЕНИХ ЗРАЗКАХ

Г.1 Приклад розрахунку

За результатами випробувань визначено:

середня товщина навантаженої балки (d_{LB}) = 60 мм (0,06 м);

середня товщина ненавантаженої балки (d_{UB}) = 61,1 мм (0,061 м);

θ_{UB} = 600 °С; θ_{LB} = 630 °С.

Г.2 За цими даними за формулою (12.1) відкориговують температуру зразка навантаженої балки (вважаючи, що товщина d_{UB} = 60 мм):

$$\theta_{c(UB)} = 140 + (\theta_{UB} - 140) \times \left[\frac{d_{UB}}{d_{LB}} \right]^{0,77}; \quad (\text{Г.1})$$

$$\theta_{c(UB)} = 140 + (600 - 140) \times \left[\frac{61,1}{60} \right]^{0,77}; \quad (\text{Г.2})$$

$$\theta_{c(UB)} = 606,48 \text{ } ^\circ\text{C};$$

б) Визначають коригувальний коефіцієнт для ненавантаженої балки:

$$k_{\theta_{c(UB)}} = \frac{\theta_{LB}}{\theta_{c(UB)}}; \quad (\text{Г.3})$$

$$k_{\theta_{c(UB)}} = \frac{630}{606,48} = 1,04.$$

ДОДАТОК Д
(обов'язковий)

МЕТОД ОЦІНЮВАННЯ, ЗАСНОВАНИЙ НА РОЗВ'ЯЗАННІ
ДИФЕРЕНЦІЙНОГО РІВНЯННЯ ТЕПЛОПРОВІДНОСТІ
(НАБЛИЖЕННЯ: λ_p – ЗМІННА)

Д.1 Вхідні дані

Вхідні дані для оцінювання характеристики вогнезахисної здатності покриття повинні бути такими як наведено у розділі 12.

Д.2 Основне рівняння

Основне диференційне рівняння має такий вигляд:

$$\Delta\theta_{a,t} = \left[\frac{\lambda_{p,t}/d_p}{c_a \rho_a} \times \frac{V}{A_p} \times \left(\frac{1}{1 + \phi/3} \right) \times (\theta_t - \theta_{a,t}) \Delta t \right] - \left[(e^{\phi/10} - 1) \Delta\theta_t \right], \quad (\text{Д.1})$$

де $\Delta\theta_{a,t} \geq 0$;

$$\phi = \frac{c_p \rho_p}{c_a \rho_a} \times d_p \times \frac{A_p}{V};$$

$\theta_{a,t}$ – температура сталі в момент часу t (тобто $\theta_{m(SC)}$ або θ_{SC} короткої колони), °С;
 $\Delta t \leq 30$ с.

Якщо обчислене значення Δt більше ніж 30 с, тоді беруть обране значення 30 с.

Для забезпечення критерію числової стабільності інтервал часу Δt обирають так, щоб він був не більше 80 % критичного інтервалу часу і обчислюють за формулою

$$\Delta t = 0,8 \times \frac{c_a \rho_a}{\lambda_{p,t}/d_p} \times \frac{V}{A_p} \times (1 + \phi/3), \quad (\text{Д.2})$$

де C_p – (виміряне значення питомої теплосмості вогнезахисного покриття, яке не залежить від температури) повинно бути надано замовником. Якщо цих даних немає, тоді необхідно використовувати значення $C_p = 1000$ кДж/кг К.

Д.3 Проведення розрахунків

Д.3.1 Розрахунки проводять у такому порядку:

– для розрахунків за Д.3.1.1-Д.3.1.4 використовують вихідні дані результатів випробувань, наданих відповідно до розділу 12 цього стандарту;

– визначають середнє значення теплопровідності і ділянку зменшення вологості відповідно до Д.3.1.5-Д.3.1.7;

– перевіряють критерій прийнятності відповідно до Д.3.1.8-Д.3.1.10;

– проводять модифікацію теплопровідності відповідно до Д.3.1.11-Д.3.1.12;

– представляють результати відповідно до Д.3.1.13;

– представляють звіт про результати відповідно до Д.3.1.14.

Д.3.1.1 Для кожної короткої сталеві колони необхідно згладити змінення вимірної температур сталевого елемента, використовуючи для цього метод кубічних сплайнів або рухаючих середніх.

Для кожної короткої сталеві колони треба обчислити ізотермічні ділянки на залежності температури сталевого елемента від часу випробування, на якій зменшується вологість покриття (далі ділянка зменшення вологості) D_p відповідно до рисунка Д.1 і до вказівок, що наведені нижче.

Тривалість ділянки зменшення вологості D_p (у хвиликах) – це відстань між перетином прямої (d_1 і прямої (d_2) з лінією $t = 100$ °С, де d_1 – це пряма, проведена через такі температурно-часові точки $[60$ °С/ t_{60} °С] й $[80$ °С/ t_{80} °С], d_2 – це пряма, проведена через такі температурно-часові точки $[115$ °С/ t_{115} °С] і $[200$ °С/ t_{200} °С].

Д.3.1.2 Для кожної короткої сталеві колони треба визначити λ_p як функцію часу (λ_p залежить від t), використовуючи рівняння оберненої функції (Д.3) рівняння (Д.1) для того, щоб одержати ефективну теплопровідність $\lambda_p(t)$.

$$\lambda_{p,t}(t) = \left[d_p \times \frac{V}{A} \times c_a \rho_a \times (1 + \phi/3) \times \frac{1}{(\theta_t - \theta_{a,t}) \Delta t} \right] \times \left[\Delta \theta_{a,t} + (e^{\phi/10} - 1) \Delta \theta_t \right], \quad (Д.3)$$

де $\Delta t \leq 30$ с.

Д.3.1.3 Для кожної короткої сталевий колони і для кожного інтервалу часу визначити середню температуру вогнезахисного покриття θ_p , за формулою

$$\theta_p = \frac{(\theta_1 + \theta_2)}{2}. \quad (Д.4)$$

Д.3.1.4 Перетворити залежність λ_p від t на λ_p від θ_p .

Д.3.1.5 Обчислити середнє арифметичне значення λ_p для кожної короткої сталевий колони (λ_{pm}) у кожному діапазоні (θ_p , $\theta_p + 50$ °С) для θ_p – від 0 °С до 1000 °С.

Д.3.1.6 Обчислити середнє арифметичне значення λ_{pm} для всіх коротких сталевих колон (λ_{ave}) у кожному діапазоні (θ_p , $\theta_p + 50$ °С), для θ_p – від 250 °С до 1000 °С.

Д.3.1.7 Визначити згладжену криву залежності тривалості ділянки зменшення вологості D_p від товщини вогнезахисного покриття (d_p), як показано нижче і на рисунку Д.2:

$$D_p = C \times d_p^3, \quad (Д.5)$$

$$C = \frac{\sum_{i=1}^n d_p^3 \times D_p}{\sum_{i=1}^n d_p^6}, \quad (Д.6)$$

де n – кількість зразків;

D_p – тривалість ділянки зменшення вологості у хвилих для кожної короткої сталевий колони, обчислена з інтервалом 1 хв;

d_p – товщина вогнезахисного матеріалу на кожній короткій сталевий колоні, мм.

Д.3.1.8 Для кожного короткого сталевий елемента перерахувати залежність температури сталі від часу, використовуючи рівняння (Д.1) і $\lambda = \lambda_{char}$. Значення λ повинне відповідати діапазону температур сталевий елемента на кожному етапі обчислень. Для температур сталі, що менші за 300 °С, значення λ повинне бути в діапазоні 250 – 300 °С. Для температур сталі, що більші за 1000 °С, значення λ повинне бути в діапазоні 1000 – 1050 °С.

Для першого етапу обчислень $\lambda = \lambda_{char}$ (див. Д.3.1.11).

Тривалість ділянки зменшення вологості представлено відповідно до рисунка Д.3 так, як зазначено нижче. Для цього:

- обчислюють θ_a , використовуючи рівняння (Д.1) до значень $\theta_a = 100$ °С, отримане для часу t_1 ;
- обчислюють D_p як функцію товщини вогнезахисного покриття d_p ;
- додають цей час до t_1 .

Для проміжку часу після ($t_1 + D_p$) обчислюють θ_a за допомогою рівняння (Д.1).

Д.3.1.9 Розраховують проміжок часу (до максимального часу t_{max}), необхідний для досягнення проектної температури сталі в діапазоні від 350 °С до максимальної температури сталі (θ_{max}) у 50 °С інтервалах.

Примітка. Значення t_{max} і θ_{max} визначають відповідно до основної частини цього стандарту.

Д.3.1.10 Порівнюють цей час з вимірним часом досягнення такої ж температури на такій самій короткій колоні.

Якщо три критерії, наведені в 12.6.1, задоволені, то обчислення закінчені і треба перейти до Д.3.1.13. Якщо ні, то перейти до Д.3.1.11.

Д.3.1.11 Якщо один або більше із трьох критеріїв прийнятності не задоволені, тоді визначити характеристичну величину $\lambda(\lambda_{char})$ у діапазоні θ_p від 250 °С до 1050 °С в інтервалах 50 °С можна, як показано нижче:

$$\lambda_{char(p)} = \lambda_{ave(p)} + K \lambda_{sp}, \quad (Д.7)$$

де λ_{ave} – обчислюють відповідно до Д.3.1.6;

λ_{sp} – стандартне відхилення значення λ_{pm} у діапазоні θ_p від 250 °С до 1050 °С в інтервалах 50 °С;

K – коефіцієнт модифікації. Це значення обирають найменшим з тих, які задовольняють три критерії в 12.6.1.

Д.3.1.12 Обчислення відповідно до Д.3.1.8, Д.3.1.9 і Д.3.1.10 повторюють доти, доки не будуть виконані три критерії в 12.6.1.

Д.3.1.13 Надають криві і таблиці відповідно до розділу 12 цього стандарту.

Д.3.1.14 Звіт про результати надають відповідно до розділу 14.

Примітка. Альтернативний метод оцінювання за допомогою диференційного рівняння, що використовує наближення по сталій λ , наведений в додатку Е.

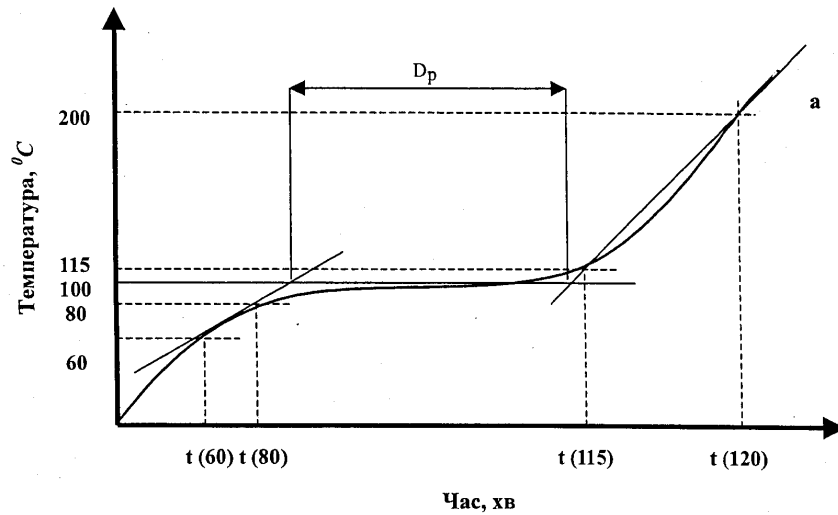


Рисунок Д.1 – Оцінювання тривалості ізотермічної ділянки, на якій зменшується вологість покриття під час випробування

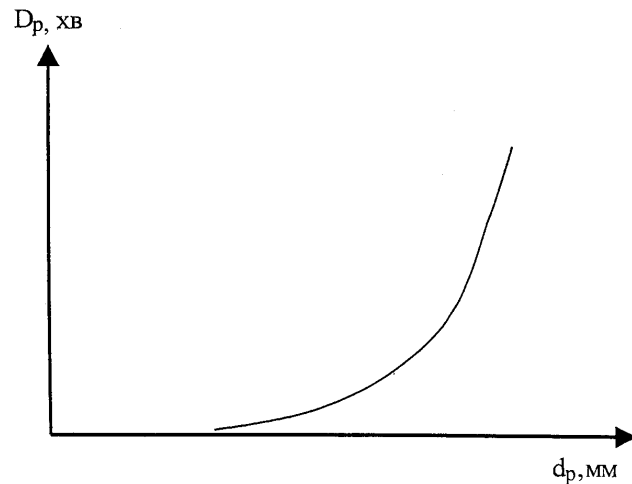


Рисунок Д.2 – Залежність тривалості ізотермічної ділянки, на якій зменшується вологість покриття від його товщини

ДОДАТОК Е
(обов'язковий)

МЕТОД ОЦІНЮВАННЯ, ЗАСНОВАНИЙ НА РОЗВ'ЯЗАННІ
ДИФЕРЕНЦІЙНОГО РІВНЯННЯ ТЕПЛОПРОВІДНОСТІ
(НАБЛИЖЕННЯ: λ_p – СТАЛА)

Е.1 Вхідні дані

Вхідні дані повинні бути використані відповідно до розділу 12.

Е.2 Основне рівняння

Основне диференціальне рівняння має такий вигляд:

$$\Delta\theta_{a,t} = \left[\frac{\lambda_{p,t}/d_p}{c_a \rho_a} \times \frac{V}{A_p} \times \left(\frac{1}{1 + \phi/3} \right) \times (\theta_t - \theta_{a,t}) \Delta t \right] - \left[(e^{\phi/10} - 1) \Delta\theta_t \right], \quad (\text{E.1})$$

де $\Delta\theta_{a,t} \geq 0$;

$$\phi = \frac{c_p \rho_p}{c_a \rho_a} \times d_p \times \frac{A_p}{V};$$

$\theta_{a,t}$ – температура сталевго елемента в момент часу t (тобто $\theta_{m(SC)}$ або θ_{SC}), °С;

$\Delta t \leq 30$ с.

Якщо обчислене значення Δt більше за 30 с, тоді обирається значення 30 с.

Для забезпечення критерію числової стабільності інтервал часу Δt обирають так, щоб він був не більше за 80 % критичного інтервалу часу, та обчислюють за формулою

$$\Delta t = 0,8 \times \frac{c_a \rho_a}{\lambda_{p,t}/d_p} \times \frac{V}{A_p} \times (1 + \phi/3). \quad (\text{E.2})$$

Значення C_p (виміряне значення питомої теплоємності вогнезахисного покриття, яка не залежить від температури) має бути надано замовником випробувань. Якщо цих даних немає, тоді необхідно використовувати значення $C_p = 1000$ кДж/кг К.

Е.3 Проведення розрахунків

Е.3.1 Розрахунки проводять у такому порядку:

- для розрахунків за Е.3.1.1-Е.3.1.3 використовують вихідні дані результатів випробувань;
- перевіряють критерій прийнятності відповідно до Е.3.1.4;
- проводять модифікацію C_0 відповідно до Е.3.1.5;
- представляють результати оцінки та звіт про результати відповідно до Е.3.1.6 та Е.3.1.7.

Е.3.1.1 Визначають на базі рівняння (Е.1) ефективну теплопровідність $\lambda_p(\theta_d; d_p)$ так, щоб час, за якого розрахована температура сталі $\theta_{a,t}$, що досягає проектного значення θ_d , дорівнювала б вимірюваному часу досягнення цієї температури сталевго елемента для кожної короткої колони та для проектних температур сталі θ_d у діапазоні від 350 °С до максимального значення, для якого необхідний аналіз, у інтервалах 50 °С.

Е.3.1.2 Для кожної комбінації проектної температури сталевго елемента і товщини вогнезахисного покриття беруть середнє арифметичне $\lambda_p(\theta_d; d_p)$ усіх використовуваних значень $\lambda_p(\theta_d; d_p)$ (усереднення за профільними коефіцієнтами).

Е.3.1.3 Підбирають значення $\lambda_p(\theta_d; d_p)$ до відповідної білінійної моделі, що використовує метод найменших квадратів і рівняння:

$$\lambda = C_0 + (C_1 \times \theta_d) + (C_2 \times d_p). \quad (\text{E.3})$$

Примітка: Ділянка зменшення вологості безумовно й автоматично враховується за цим методом і, отже, у результатах оцінки.

Е.3.1.4 Перевірка критерію прийнятності

Для кожного зразка короткої сталевгої колони і для проектних температур сталі в діапазоні від 350 °С до максимального значення, для якого потрібен аналіз, у інтервалах 50 °С розраховують час, необхідний для досягнення цієї температури, використовуючи рівняння (Е.1) і значення λ_p , розраховане з рівняння (Е.3). Визначають, чи задовольняють результати оцінювання критерій прийнятності відповідно до 12.6.1.

ДОДАТОК Е
(обов'язковий)

МЕТОД ОЦІНЮВАННЯ, ЗАСНОВАНИЙ НА РОЗВ'ЯЗАННІ
ДИФЕРЕНЦІЙНОГО РІВНЯННЯ ТЕПЛОПРОВІДНОСТІ
(НАБЛИЖЕННЯ: λ_p – СТАЛА)

Е.1 Вхідні дані

Вхідні дані повинні бути використані відповідно до розділу 12.

Е.2 Основне рівняння

Основне диференціальне рівняння має такий вигляд:

$$\Delta\theta_{a,t} = \left[\frac{\lambda_{p,t}/d_p}{c_a \rho_a} \times \frac{V}{A_p} \times \left(\frac{1}{1 + \phi/3} \right) \times (\theta_t - \theta_{a,t}) \Delta t \right] - \left[(e^{\phi/10} - 1) \Delta\theta_t \right], \quad (\text{E.1})$$

де $\Delta\theta_{a,t} \geq 0$;

$$\phi = \frac{c_p \rho_p}{c_a \rho_a} \times d_p \times \frac{A_p}{V};$$

$\theta_{a,t}$ – температура сталевго елемента в момент часу t (тобто $\theta_{m(SC)}$ або θ_{SC}), °С;

$\Delta t \leq 30$ с.

Якщо обчислене значення Δt більше за 30 с, тоді обирається значення 30 с.

Для забезпечення критерію числової стабільності інтервал часу Δt обирають так, щоб він був не більше за 80 % критичного інтервалу часу, та обчислюють за формулою

$$\Delta t = 0,8 \times \frac{c_a \rho_a}{\lambda_{p,t}/d_p} \times \frac{V}{A_p} \times (1 + \phi/3). \quad (\text{E.2})$$

Значення C_p (виміряне значення питомої теплоємності вогнезахисного покриття, яка не залежить від температури) має бути надано замовником випробувань. Якщо цих даних немає, тоді необхідно використовувати значення $C_p = 1000$ кДж/кг К.

Е.3 Проведення розрахунків

Е.3.1 Розрахунки проводять у такому порядку:

- для розрахунків за Е.3.1.1-Е.3.1.3 використовують вихідні дані результатів випробувань;
- перевіряють критерій прийнятності відповідно до Е.3.1.4;
- проводять модифікацію C_0 відповідно до Е.3.1.5;
- представляють результати оцінки та звіт про результати відповідно до Е.3.1.6 та Е.3.1.7.

Е.3.1.1 Визначають на базі рівняння (Е.1) ефективну теплопровідність $\lambda_p(\theta_d; d_p)$ так, щоб час, за якого розрахована температура сталі $\theta_{a,t}$, що досягає проектного значення θ_d , дорівнювала б вимірюваному часу досягнення цієї температури сталевго елемента для кожної короткої колони та для проектних температур сталі θ_d у діапазоні від 350 °С до максимального значення, для якого необхідний аналіз, у інтервалах 50 °С.

Е.3.1.2 Для кожної комбінації проектної температури сталевго елемента і товщини вогнезахисного покриття беруть середнє арифметичне $\lambda_p(\theta_d; d_p)$ усіх використовуваних значень $\lambda_p(\theta_d; d_p)$ (усереднення за профільними коефіцієнтами).

Е.3.1.3 Підбирають значення $\lambda_p(\theta_d; d_p)$ до відповідної білінійної моделі, що використовує метод найменших квадратів і рівняння:

$$\lambda = C_0 + (C_1 \times \theta_d) + (C_2 \times d_p). \quad (\text{E.3})$$

Примітка: Ділянка зменшення вологості безумовно й автоматично враховується за цим методом і, отже, у результатах оцінки.

Е.3.1.4 Перевірка критерію прийнятності

Для кожного зразка короткої сталевгої колони і для проектних температур сталі в діапазоні від 350 °С до максимального значення, для якого потрібен аналіз, у інтервалах 50 °С розраховують час, необхідний для досягнення цієї температури, використовуючи рівняння (Е.1) і значення λ_p , розраховане з рівняння (Е.3). Визначають, чи задовольняють результати оцінювання критерій прийнятності відповідно до 12.6.1.

Е.3.1.5 Повторюють Е.3.1.4 з модифікованим C_0 доти, поки критерій прийнятності відповідно до 12.6.1 не буде задоволено. Результатом аналізу буде комбінація регресуючих (зменшуваних) коефіцієнтів C_0 (модифікованого, якщо це необхідно), C_1 і C_2 .

Е.3. 1.6 Будують графіки і таблиці, складають звіт відповідно до розділу 14.

Примітка. Альтернативна методологія оцінювання, що пропонується для методу диференційного рівняння, який використовує наближення для змінної λ , представлена в додатку Д.

ДОДАТОК Ж
(обов'язковий)
МЕТОД ЧИСЛОВОЇ РЕГРЕСІЇ

Ж.1 Вхідні дані

Вхідними даними, які використовують для цього методу, є значення товщини вогнезахисного покриття d_p на зразках коротких колон і температурні дані, скориговані за здатністю до злипання (зчеплення) $\theta_{m(SC)}$. В іншому випадку, якщо необхідно, використовують θ_{SC} (див. 12.2.4).

Ж.2 Основне рівняння

Розрахунок багаточленної лінійної числової регресії проводять з використанням рівняння:

$$t = a_0 + a_1 d_p + a_2 \frac{d_p}{A_i / V} + a_3 \theta_{SC} + a_4 d_p \theta_{SC} + a_5 d_p \frac{\theta_{SC}}{A_i / V} + a_6 \frac{\theta_{SC}}{A_i / V} + a_7 \frac{1}{A_i / V}. \quad (\text{Ж.1})$$

Ж.3 Проведення розрахунків

Ж.3.1 Розрахунки проводять у такому порядку:

- для розрахунків за Ж.3.1.1 – Ж.3.1.1.5 використовують вихідні дані результатів випробувань;
- представляють звіт про результати відповідно до Ж.3.1.6.

Ж.3.1.1 Визначають константи $a_0, a_1, a_2, a_3, a_4, a_5, a_6$ та a_7 шляхом розв'язування рівняння регресії з використанням усіх даних випробувань для проектних температур від 350 °C до максимальної температури, до якої проводять, у інтервалах 50 °C.

Ж.3.1.2 Використовуючи константи, обчислюють проміжок часу, необхідний для досягнення кожної проектної температури для різних товщин вогнезахисних систем і різних профільних коефіцієнтів.

Ж.3.1.3 Порівнюють прогнозований час досягнення кожної проектної температури з вимірним часом і визначають, чи задовольняють результати оцінювання критерії прийнятності відповідно до 12.6.1.

Ж.3.1.4 Якщо необхідно, визначають для кожного з трьох критеріїв прийнятності лінійний коефіцієнт модифікації величини (менше або рівний 1,0), який, будучи застосований до всіх констант регресії, призводить до того, що прогнозований час задовольняє критерій прийнятності.

Ж.3.1.5 Для визначення даних, що будуть представлені у звіті з визначення характеристики вогнезахисної здатності відповідно до 12.4 і розділу 14, використовують модифіковані коефіцієнти регресії.

Примітка. Тривалість ділянки зменшення вологості автоматично враховується в цьому методі і у результатах оцінки.

Ж.3.1.6 Результати оцінювання характеристики вогнезахисної здатності вогнезахисного покриття представляють відповідно до розділу 14.

ДОДАТОК И
(обов'язковий)
ГРАФІЧНИЙ МЕТОД ОЦІНЮВАННЯ

И.1 Вхідні дані

Вхідними даними, які використовують для цього методу, є товщини вогнезахисних покриттів на зразках коротких колон та температурні дані, скориговані за здатністю до злипання $\theta_{m(SC)}$. В іншому випадку, якщо необхідно, використовують θ_{SC} (див. 12.2.4).

И.2 Проведення розрахунків

И.2.1 Повинні бути виконані операції, представлені на рисунку И.1, відповідно до вимог, що наведені нижче.

И.2.1.1 Якщо фактичне виміряне значення товщини вогнезахисту відрізняється від її номінального значення, для кожної проектної температури будують для постійних профільних коефіцієнтів залежність часу досягнення проектної температури від товщини вогнезахисного покриття на зразку короткої колони.

И.2.1.2 За даними випробувань або з графіка, побудованого відповідно до И.2.1.1, визначають і графічно представляють для кожної проектної температури і для кожної товщини вогнезахисного покриття відхилення у часі досягнення проектної температури як функцію профільного коефіцієнта.

И.2.1.3 Для графічного представлення відповідно до И.2.1.2 необхідно зробити таке:

- а) переконатися у тому, що по мірі збільшення товщини вогнезахисного покриття час досягнення даної проектної температури також збільшується;
- б) переконатися у тому, що по мірі збільшення профільних коефіцієнтів час досягнення даної проектної температури зменшується;
- в) точки на графіку, що не задовольняють вимозі б), повинні бути опущені;
- г) з'єднати окремі точки на графіку тільки прямими лініями, без округлень.

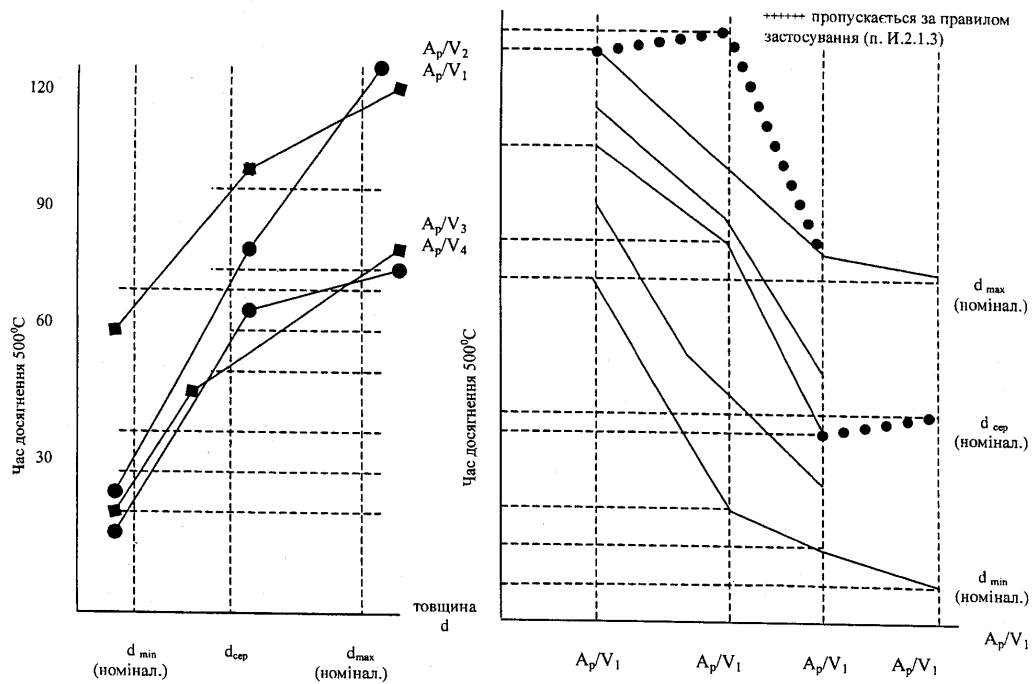
И.2.1.4 Із графіка, побудованого відповідно до И.2.1.2, для кожного значення межі вогнестійкості і для кожної товщини вогнезахисного покриття визначають температуру сталевго елемента зразка короткої колони як функцію профільного коефіцієнта після досягнення значення межі вогнестійкості.

Примітка. Тривалість ділянки зменшення вологи автоматично враховується в цьому методі і в результатах оцінки.

И.2.1.5 Якщо будь-яка з вимог згідно з И.2.1.3 не виконується, сфера застосування результатів визначення характеристики вогнезахисного покриття повинна бути обмежена тільки такими значеннями профільних коефіцієнтів і значеннями межі вогнестійкості, для яких вони задовольняються.

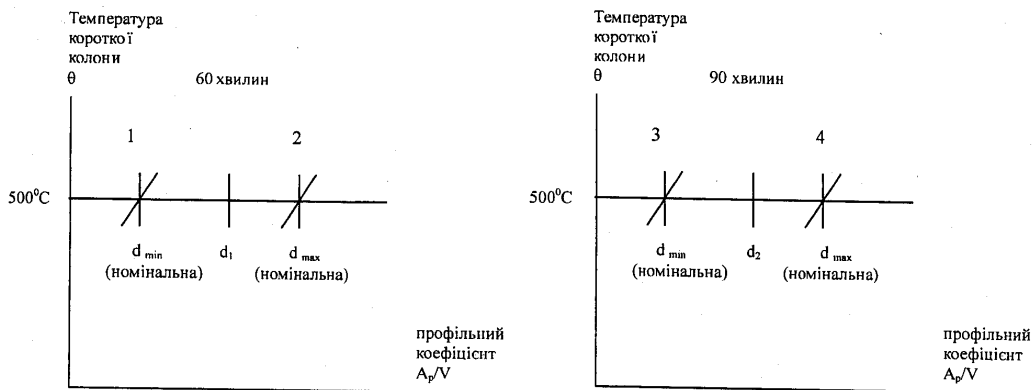
И.2.1.6 Інтерполяцією побудованих графіків визначають час, необхідний для досягнення кожної проектної температури для різних товщин вогнезахисних систем і різних профільних коефіцієнтів. Ці результати представляють у вигляді таблиці за прикладом таблиці 14.

И.2.1.7 Представляють результати оцінювання характеристики вогнезахисної здатності і звіт відповідно до розділу 14.



Відповідно до И.2.1.1.

Відповідно до И.2.1.2.



Відповідно до И.2.1.4.

Рисунок И.1 – Графічний метод визначення характеристики вогнезахисної здатності покриття

ДОДАТОК К
(обов'язковий)
МЕТОД ОЦІНЮВАННЯ, ЗАСНОВАНИЙ НА РОЗВ'ЯЗАННІ
УТОЧНЕНОГО ДИФЕРЕНЦІЙНОГО РІВНЯННЯ ТЕПЛОПРОВІДНОСТІ
(НАБЛИЖЕННЯ: λ_p та C_p – СТАЛІ)

К.1 Вхідні дані

Дані для розрахунку повинні бути підготовлені відповідно до розділу 12.

К.2 Основне рівняння

К.2.1 Уточнене диференціальне рівняння і граничні умови для розподілу температур по товщині вогнезахисного покриття і на металі мають такий вигляд:

– рівняння теплопровідності

$$c_p \rho_p \frac{\partial \theta_p}{\partial t} = \lambda_p \frac{\partial^2 \theta_p}{\partial x^2}, \quad (\text{K.1})$$

$$0 < x < d_p; \quad \theta_p = \theta_p(x, t); \quad 0 < t < t_{\max},$$

– початкова умова

$$\theta_p(x, 0) = \theta_0, \quad (\text{K.2})$$

– граничні умови при $x = d_p$:

$$\lambda_p \frac{\partial \theta_p(d_p, t)}{\partial x} = \alpha^* [\theta_t - \theta_p(d_p, t)], \quad (\text{K.3})$$

$$\text{де } \alpha^* = \alpha_c + \frac{C_0 \varepsilon}{\theta_t - \theta_p(d_p, t)} \left\{ \left[\frac{\theta_t + 273,15}{100} \right]^4 - \left[\frac{\theta_p(d_p, t) + 273,15}{100} \right]^4 \right\},$$

– граничні умови при $x = 0$:

$$\lambda_p \frac{\partial \theta_p(0, t)}{\partial x} = c_a \rho_a \times \frac{V}{A_p} \times \frac{\partial \theta_p(0, t)}{\partial x}, \quad (\text{K.4})$$

де x – координата в вогнезахисному покритті ($x = 0$ відповідає місцю контакту покриття з металом, де вимірюється температура $\theta_{a,t} = \theta_p(0, t)$);

α_c – коефіцієнт тепловіддачі на поверхні покриття (задається випробувальною лабораторією; якщо ні, то $\alpha_c = 25 \text{ Вт/(м} \cdot \text{С)}$);

$C_0 = 5,67$;

ε – ступінь чорноти вогнезахисного покриття (задається замовником; якщо ні, то $\varepsilon = 0,5$);

θ_0 – початкова температура зразка.

К.2.1 Система уточнених диференціальних рівнянь (К.1)-(К.4) відрізняється від диференціальних рівнянь, наведених в додатках Д (рівняння Д.1) та Е (рівняння Е.1), урахуванням граничної умови (К.3), що збільшує точність та діапазон застосування рівнянь. Система диференціальних рівнянь (К.1)-(К.4) може вирішуватися як аналітичним, так і числовим методами. Приклад числового рішення наведено у К.2.2.

К.2.2 Числове розв'язання системи рівнянь (К.1)-(К.4) з використанням методу кінцевих різниць (явна чотирихточкова схема апроксимації) на розрахунковій сітці $k = 1, 2, \dots, K$ з просторовими координатами $x_k = \Delta x \cdot (k - 1)$, $\Delta x = d_p / (k - 1)$.

Згідно з цією схемою для точки $k = 1$ і відповідної до неї координати $x_1 = 0$, що розташована на межі метал – вогнезахисне покриття, температуру $\theta_p(0)$ в момент часу $t + \Delta t$ визначають виразом

$$\theta_{p,t+\Delta t}(0) = \theta_{p,t}(0) + \Delta Fo \left[\theta_{p,t}(x_2) - \theta_{p,t}(0) \right] / \left[c_a \rho_a V \Delta Fo \Delta x / (\lambda_p A_p \Delta t) + 0,5 \right]. \quad (\text{K.5})$$

Температуру $\theta_{p,t+\Delta t}(x_k)$ в момент часу $t + \Delta t$ у внутрішніх точках вогнезахисного покриття $k = K-1, K-2, \dots, 2$ і відповідних до них координатах $x_k = \Delta x \cdot (k - 1)$ визначають рекурентним виразом

$$\theta_{p,t+\Delta t}(x_k) = \theta_{p,t}(x_k) + \Delta Fo \left[\theta_{p,t}(x_{k+1}) - 2\theta_{p,t}(x_k) + \theta_{p,t}(x_{k-1}) \right]. \quad (\text{K.6})$$

Температуру $\theta_{p,t+\Delta t}(d_p)$ в момент часу $t + \Delta t$ у точці $k = K$ з координатою $x_k = d_p$, що розташована на поверхні вогнезахисного покриття, визначають виразом

$$\theta_{p,t+\Delta t}(d_p) = \theta_{p,t}(d_p) - 2\Delta Fo \left[\theta_{p,t}(d_p) - \theta_{p,t}(d_p - \Delta x) \right] + \frac{2\alpha_t^* \Delta Fo \Delta x}{\lambda_p} \left[\theta_t - \theta_{p,t}(d_p) \right], \quad (\text{K.7})$$

де $\Delta F_0 = \frac{\lambda_p \Delta t}{c_p \rho_p \Delta x^2}$, а величина $K > 20$.

Для забезпечення критерію числової стабільності приріст часу Δt повинен обиратися таким, щоб $\Delta F_0 < 0,5$.

К.3 Проведення розрахунків

К.3.1 Розрахунки проводять у такому порядку:

- для розрахунків за К.3.1.1.1- К.3.1.1.3 використовують вихідні дані результатів випробувань;
- перевіряють критерій прийнятності відповідно до К.3.1.2;
- проводять модифікацію C_0 відповідно до К.3.1.3;
- представляють результати оцінки відповідно до К.3.1.4 та звіт про результати згідно з К.3.1.5.

К.3.1.1 Використання вихідних даних результатів випробувань

К.3.1.1.1 За допомогою диференціальних рівнянь (К.1)-(К.4) або їх числового розв'язання (К.5)-(К.7) та виміряних температур $\theta_{a,i}$ на колоні знаходять методом найменших квадратів такі значення λ_p й C_p , для яких величина середньоквадратичного відхилення F розрахункових $\theta_p(0)$ і експериментальних θ_a значень температур на металевій стінці в точці $x = 0$ буде мінімальною для кожної короткої сталеві колони і для проектних температур сталі θ_d .

$$F = \sqrt{\sum_{i=1}^n [\theta_{p,i}(0) - \theta_{a,i}]^2}, \quad (\text{К.8})$$

де n – кількість експериментальних значень температури $\theta_{a,i}$, які використовують в критерії (К.8) для колони, що розглядається. При цьому розрахункові значення температур θ_p знаходять із розв'язання диференціальних рівнянь (К.1)-(К.4) або їх числового розв'язання (К.5)-(К.7) також і для колони, що розглядається.

К.3.1.1.2 Для кожної комбінації проектної температури сталі і товщини вогнезахисного покриття розраховується середнє арифметичне $\lambda_p(\theta_d; d_p)$ усіх одержаних відповідно до К.3.1.1.1 значень $\lambda_p(\theta_d; d_p)$ (усереднення здійснюється за значенням профільного коефіцієнта перерізу). Для всіх комбінацій проектної температури сталі і товщини вогнезахисного матеріалу розраховують середнє арифметичне C_p усіх одержаних відповідно до К.3.1.1.1 значень C_p .

К.3.1.1.3 За допомогою методу найменших квадратів та усередненими значеннями $\lambda_p(\theta_d; d_p)$, одержаними відповідно до К.3.1.1.1, підбирають значення коефіцієнтів C_0 , C_1 та C_2 у білінійній апроксимації залежності λ_p від θ_d та d_p

$$\lambda = C_0 + (C_1 \times \theta_d) + (C_2 \times d_p). \quad (\text{К.9})$$

Примітка: Ділянка зменшення вологи автоматично враховується в цьому методі і в результатах оцінювання.

К.3.1.2 Перевірка критерію прийнятності

К.3.1.2.1 Для кожного зразка короткої сталеві колони і для проектних температур сталі в діапазоні від 350 °С до максимального значення, до якого потрібний аналіз, у інтервалах 50 °С розраховують час, необхідний для досягнення цієї температури, використовуючи рівняння (К.1)-(К.4) або їх числового розв'язання (К.5)-(К.7) і для λ_p та C_p , використовуючи значення, знайдені в (К.3.1.1.1). Визначають, чи задовольняють результати критерію прийнятності відповідно до 12.6.1.

К.3.1.3 Модифікація C_0

К.3.1.3.1 Повторюють дії відповідно до К.3.1.2 з модифікованим C_0 доти, доки критерій прийнятності відповідно до 12.6.1 не буде виконаний. Результатом аналізу буде комбінація регресуючих (зменшуваних) коефіцієнтів C_0 (модифікованого, якщо це необхідно), C_1 і C_2 .

К.3.1.4 Представлення результатів

К.3.1.4.1 Будують криві й таблиці так, як описано в розділі 14.

К.3.1.5 Звіт про результати

К.3.1.5.1 Представляють результати та їх оцінку відповідно до розділу 12 цього стандарту.

Примітка. Альтернативний метод оцінювання за допомогою диференціального рівняння, що використовує наближення за змінною λ , наведений у додатках Д та Л.

ДОДАТОК Л
(обов'язковий)
МЕТОД ОЦІНЮВАННЯ, ЗАСНОВАНИЙ НА РОЗВ'ЯЗАННІ
УТОЧНЕНОГО ДИФЕРЕНЦІЙНОГО РІВНЯННЯ ТЕПЛОПРОВІДНОСТІ
(НАБЛИЖЕННЯ: λ_p та C_p – ЗМІННІ)

Л.1 Дані для розрахунку

Дані для розрахунку повинні бути підготовлені відповідно до розділу 12.

Л.2 Основне рівняння

Уточнене диференційне рівняння і граничні умови для розрахунку температур за товщиною вогнезахисного покриття й на металі задані системою рівнянь (К.1)-(К.4) або їх числовим розв'язанням (К.5)-(К.7) в додатку К.

Л.3 Проведення розрахунків

Л.3.1 Розрахунки проводять в такому порядку:

- використання вихідних даних результатів випробувань відповідно до Л.3.1.1.1-Л.3.1.1.3;
- перевірка критерію прийнятності відповідно до Л.3.1.3.1-Л.3.1.3.3;
- модифікація C_0 відповідно до Л.3.1.4.1-Л.3.1.4.2;
- представлення результатів відповідно до Л.3.2;
- звіт про результати відповідно до Л.3.3.

Л.3.1.1 Використання вихідних даних результатів випробувань

Л.3.1.1.1 За допомогою диференційних рівнянь (К.1)-(К.4) або їх числового розв'язання (К.5)-(К.7) (див. додаток К) та вимірних температур $\theta_{a,t}$ на колоні знаходять методом найменших квадратів такі значення λ_p та C_p , для яких величина середньоквадратичного відхилення F розрахункових $\theta_p(0)$ та експериментальних θ_a значень температур на металевій стінці в точці $x = 0$ буде мінімальною для кожної короткої сталевий колони і для проектних температур сталі θ_d .

$$F = \sqrt{\sum_{i=1}^n [\theta_{p,i}(0) - \theta_{a,i}]^2}, \quad (\text{Л.1})$$

де n – кількість експериментальних значень температури $\theta_{a,i}$, яку використовують у критерії (Л.1) для колони, що розглядається. При цьому розрахункові значення температур θ_p знаходять із розв'язання диференційних рівнянь (К.1)-(К.4) або їх числового розв'язання (К.5)-(К.7) також для колони, що розглядається.

Л.3.1.1.2 Для кожної комбінації проектної температури сталі і товщини вогнезахисного покриття беруть середнє арифметичне $\lambda_p(\theta_d; d_p)$ та C_p усіх використовуваних значень $\lambda_p(\theta_d; d_p)$ та C_p (усереднення здійснюють за профільним значенням).

Л.3.1.1.3 Для кожної комбінації проектної температури сталі і товщини вогнезахисного покриття розраховують середнє арифметичне $\lambda_p(\theta_d; d_p)$ усіх одержаних у Л.3.1.1.1 значень $\lambda_p(\theta_d; d_p)$ (усереднення здійснюють за профільним значенням). Для всіх комбінацій проектної температури сталі і товщини вогнезахисного покриття розраховують середнє арифметичне C_p усіх одержаних відповідно до Л.3.1.1.1 значень C_p .

Л.3.1.1.4 Для кожної короткої сталевий колони і для кожного інтервалу часу визначають середню температуру вогнезахисного матеріалу θ_p за формулою

$$\theta_p = \frac{(\theta_t + \theta_a)}{2}. \quad (\text{Л.2})$$

Л.3.1.1.5 Перетворюють значення λ_p та C_p залежно від t у значення λ_p та C_p залежно від θ_p .

Л.3.1.2 Визначення середніх значень теплопровідності, теплосмності й ділянки зменшення вологості

Л.3.1.2.1 Обчислюють середнє арифметичне значення λ_p та C_p для кожної короткої сталевий колони у кожному діапазоні (θ_p , $\theta_p + 50$ °С) для θ_p від 0 °С до 1000 °С.

Л.3.1.2.2 Обчислюють середнє арифметичне значення $\lambda_{p,m}$ та $C_{p,m}$ для всіх коротких сталевих колон (λ_{ave} та C_{ave}) у кожному діапазоні (θ_p , $\theta_p + 50$ °С), для θ_p – від 250 °С до 1000 °С.

Л.3.1.2.3 Визначають згладжену криву залежності тривалості ділянки зменшення вологості D_p від товщини вогнезахисного покриття d_p , як показано нижче і на рисунку Д.2 (див. додаток Д):

$$D_p = C \times d_p^3;$$

$$\tilde{N} = \frac{\sum_{i=1}^n d_p^3 \times D_p}{\sum_{i=1}^n d_p^6}, \quad (\text{Л.3})$$

де n – кількість зразків;
 D_p – тривалість ізотермічної ділянки на залежності температури сталевго елемента від часу випробування, на якій зменшується вологість, для кожної короткої сталевгої колони, обчислена з інтервалом 1 хв;
 d_p – товщина вогнезахисного покриття на кожній короткій сталевій колоні, мм.

Л.3.1.3 Перевірка критерію прийнятності

Л.3.1.3.1 Для кожної короткої сталевгої колони перераховують залежність температури сталі від часу, використовуючи рівняння (К.1)-(К.4) або їх числове розв'язання (К.5)-(К.7) (див. додаток К) і $\lambda = \lambda_{char}$, $C = C_{char}$. Значення λ та C повинні відповідати діапазону температур сталевго профілю на кожному етапі обчислень. Для температур сталі, що менше за 300 °С, значення λ та C повинні бути в діапазоні 250 °С – 300 °С. Для температур сталі, що більше за 1000 °С, значення λ та C має бути в діапазоні 1000 °С – 1050 °С.

Для першого етапу обчислень $\lambda = \lambda_{char}$, $C = C_{char}$ (див. Л.3.1.4.1).

Тривалість ділянки зменшення вологості може бути представлена так, як зазначено нижче і як показано на рисунку Д.3 (див. додаток Д).

Обчислюють θ_a , використовуючи рівняння (К.1)-(К.4) або (К.5)-(К.7) (див. додаток К) до значень $\theta_a = 100$ °С, отриманих для часу t_1 ;

Обчислюють D_p як функцію товщини вогнезахисного покриття d_p , додають цей час до t_1 .

Для проміжку часу після $(t_1 + D_p)$ обчислюють θ_a за допомогою рівняння (К.1)-(К.4) або (К.5)-(К.7) (див. додаток К).

Л.3.1.3.2 Обчислюють проміжок часу (до максимального часу t_{max}), необхідний для досягнення проектної температури сталі в діапазоні від 350 °С до максимальної температури сталі (θ_{max}) у інтервалах 50 °С.

Примітка. Значення t_{max} і θ_{max} визначають відповідно до розділу 12 цього стандарту.

Л.3.1.3.3 Порівнюють цей час з вимірним часом для досягнення такої ж температури на такому ж еквівалентному короткому колонному профілі. Якщо три критерії, наведені в 12.6.1, виконані, то обчислення закінчені і переходять до Л.3.2. Якщо ні, то переходять до Л.3.1.4.1.

Л.3.1.4 Модифікація теплопровідності

Л.3.1.4.1 Якщо один або більше з трьох критеріїв прийнятності не виконані, тоді визначають характеристичну величину $\lambda(\lambda_{char})$ у діапазоні θ_p від 250 °С до 1050 °С в інтервалах 50 °С так, як показано нижче:

$$\lambda_{char(p)} = \lambda_{ave(p)} + K \lambda_{sp}, \quad (\text{Л.4})$$

де λ_{ave} – обчислюють відповідно до Л.3.1.2.2;
 λ_{sp} – стандартне відхилення значення λ_{pm} у діапазоні θ_p від 250 °С до 1050 °С в інтервалах 50 °С;
 K – коефіцієнт модифікації. Значення K обирають найменшим з тих, які задовольняють три критерії в 12.6.1.

Л.3.1.4.2 Повторюють обчислення відповідно до Л.3.1.3.1, Л.3.1.3.2 та Л.3.1.3.3 доти, доки не будуть виконані три критерії в 12.6.1.

Л.3.2 Будують криві і створюють таблиці так, як описано в розділі 14.

Л.3.3 Звіт про результати та їх оцінювання надають відповідно до розділу 14.

Примітка. Альтернативний метод оцінювання за допомогою диференційного рівняння, що використовує наближення по сталій λ , наведений у додатках Е та К.

ДОДАТОК М
(довідковий)

БІБЛІОГРАФІЯ

- 1 ENV 13381-4:2002 Test methods for determining the contribution to the fire resistance of structural members – Part 4: Applied protection to steel members (Методи випробування для визначення внеску у вогнестійкість будівельних конструкцій – Частина 4: Захист, що використовується для сталевих конструкцій)
- 2 ENV 1993-1-1 Eurocode 3: Design of steel structures. Part 1-1: General rules and rules for buildings (Єврокод 3: Конструювання сталевих конструкцій. Частина 1-1: Загальні вимоги та вимоги до будинків)
- 3 ENV 1993-1-2 Eurocode 3: Design of steel structures. Part 1-2: General rules -Structural fire design (Єврокод 3: Конструювання сталевих конструкцій. Частина 1-2: Загальні вимоги – Протипожежне проектування)

ДСТУ Б В.1.1-17:2007

Код УКНД 13.220.20; 13.220.50

Ключові слова: вогнезахисне покриття, вогнезахисна система, вогнезахист, сталевий елемент, вогнезахисна здатність, характеристика вогнезахисної здатності

Відповідальний за випуск – В.М.Чеснок

Редактор – А.О.Луковська

Комп'ютерна верстка – В.Б.Чукашкіна

Формат 60x84¹/₈. Папір офсетний. Гарнітура "Svoboda Cyrilic".

Друк офсетний.

Державне підприємство "Укрархбудінформ".

вул. М. Кривоноса, 2А, корп. 3, м. Київ-37, 030377, Україна.

Тел. 249-36-62

Свідоцтво про внесення суб'єкта видавничої справи до державного реєстру видавців
ДК № 690 від 27.11.2001 р.