

НАЦІОНАЛЬНИЙ СТАНДАРТ УКРАЇНИ

Захист від пожежі

ПОВІТРОВОДИ

**Метод випробування на вогнестійкість
(EN 1366-1:1999, NEQ)**

ДСТУ Б В.1.1-16:2007

Київ
Мінрегіонбуд України
2007

ПЕРЕДМОВА

1 РОЗРОБЛЕНО:

Український науково-дослідний інститут пожежної безпеки (УкрНДіПБ) МНС України;
Державний центр сертифікації (ДЦС) МНС України; Львівський державний університет
безпеки життєдіяльності

РОЗРОБНИКИ: О. Абрамов; П. Іллюченко; Є. Козін, канд. техн. наук; Л. Нефедченко;
С. Новак, канд. техн. наук (керівник розробки); І. Харченко, канд. техн. наук;
А. Половко, Т. Юзьків, канд. техн. наук.

2 ПРИЙНЯТО ТА НАДАНО ЧИННОСТІ:

наказ Міністерства регіонального розвитку та будівництва України від 22 червня 2007 р. № 61

3 Стандарт відповідає європейському стандарту EN 1366-1:1999 Fire resistance tests for service installations - Part 1: Ducts (Випробування на вогнестійкість інженерних обслуговуючих систем - Частина 1: Повітроводи) в частині розділів 5 (Умови випробувань); підрозділів 6.2 (Кількість зразків); 6.3.5 (З'єднання у горизонтальних повітроводах); 6.3.6 (З'єднання у вертикальних повітроводах); 7.1 (Загальні вимоги до встановлення зразка у печі); 9.1.2 (Встановлення термомпар з боку зразка, що не обігривається); 10.2.1 (Надлишковий тиск або розрідження у зразку); 11 (Критерії граничних станів)

Ступінь відповідності - нееквівалентний (NEQ)

Переклад з англійської (en).

4 УВЕДЕНО ВПЕРШЕ

**Право власності на цей документ належить державі.
Цей документ не може бути повністю чи частково відтворений, тиражований
і розповсюджений як офіційне видання без дозволу
Міністерства регіонального розвитку та будівництва України**

© Мінрегіонбуд України, 2007

Офіційний видавець нормативних документів у галузі
будівництва і промисловості будівельних матеріалів
Мінрегіонбуду України
Державне підприємство "Укрархбудінформ"

ЗМІСТ

	С.
1 Сфера застосування.....	1
2 Нормативні посилання.....	1
3 Терміни та визначення понять	1
4 Сутність методу випробування	1
5 Засоби випробування	1
5.1 Перелік засобів випробування.....	1
5.2 Випробувальна піч.....	1
5.3 Засоби виміральної техніки	2
5.4 Обладнання для встановлення зразка в печі.....	2
5.5 Вентилятор	2
5.6 Обладнання для проведення фото- та відеозйомок	2
6 Умови випробування.....	3
7 Зразки повітроводу для випробування на вогнестійкість	3
7.1 Виготовлення зразків	3
7.2 Перевірка зразків на відповідність технічній документації.....	4
8 Підготовка та проведення випробування.....	4
8.1 Установлення зразка в печі.....	4
8.2 Установлення термопару печі та на зразку	4
8.3 Початок випробування.....	5
8.4 Вимірювання та спостереження в процесі випробування.....	5
8.5 Припинення випробування.....	5
9 Граничні стани з вогнестійкості та класи вогнестійкості.....	5
9.1 Граничний стан за ознакою втрати цілісності	5
9.2 Граничний стан за ознакою втрати теплоізолювальної здатності.....	5
9.3 Класи вогнестійкості повітроводів	5
10 Оцінка результатів випробування	5
11 Правила оформлення результатів випробування	6
12 Вимоги безпеки під час проведення випробування	6
Додаток А	
Вимоги щодо розташування термопар на зразку	7

НАЦІОНАЛЬНИЙ СТАНДАРТ УКРАЇНИ

Захист від пожежі

ПОВІТРОВОДИ

Метод випробування на вогнестійкість

Защита от пожара

ВОЗДУХОВОДЫ

Метод испытания на огнестойкость

Fire protection

VENTILATION DUCTS

Fire resistance test method

Чинний від 2008-01-01

1 СФЕРА ЗАСТОСУВАННЯ

Цей стандарт установлює метод випробування повітроводів на вогнестійкість за умови вогневого впливу ззовні за стандартним температурним режимом та/або додатковими (альтернативними) температурними режимами згідно з ДСТУ Б В. 1.1-4.

Цей стандарт застосовують для визначення межі вогнестійкості повітроводів, які використовуються в припливно-витяжних системах загальнообмінної вентиляції, в системах аварійної протидимної вентиляції, в системах кондиціювання повітря, технологічної вентиляції, в тому числі газоходів різного призначення.

Цей стандарт не застосовний для вентиляційних каналів, що виконані в пустотах конструкцій стін і перекриттів, а також для димових витяжних каналів, що виконані в огорожувальних будівельних конструкціях.

Стандарт придатний для цілей визначення відповідності.

2 НОРМАТИВНІ ПОСИЛАННЯ

У цьому стандарті є посилання на такі нормативні документи:

ДСТУ Б В. 1.1-4-98*	Захист від пожежі. Будівельні конструкції. Методи випробувань на вогнестійкість. Загальні вимоги
ДСТУ 2837-94 (ГОСТ 3044-94)	Перетворювачі термоелектричні. Номінальні статичні характеристики перетворення
СНиП 2.04.05-91*	Отопление, вентиляция и кондиционирование

3 ТЕРМІНИ ТА ВИЗНАЧЕННЯ ПОНЯТЬ

Терміни, вжиті в цьому стандарті, та визначення позначених ними понять відповідають ДСТУ Б В.1.1-4 та СНиП 2.04.05.

4 СУТНІСТЬ МЕТОДУ ВИПРОБУВАННЯ

Сутність методу випробування полягає у визначенні проміжку часу від початку вогневого випробування за температурним режимом згідно з ДСТУ Б В.1.1-4 до настання одного з нормованих для повітроводів граничних станів з вогнестійкості в умовах, що регламентуються цим стандартом.

5 ЗАСОБИ ВИПРОБУВАННЯ

5.1 Перелік засобів випробування

До засобів випробування входять такі, що регламентовані ДСТУ Б В.1.1-4, а також вентилятор зі з'єднувальними трубопроводами та регулювальними заслінками.

5.2 Випробувальна піч

5.2.1 Конструкція печі повинна відповідати вимогам ДСТУ Б В.1.1-4.

5.2.2 Конструкцією випробувальної печі (далі - піч) має бути забезпечено створення температурного режиму та надлишкового тиску в печі відповідно до 6.1 цього стандарту, можливість встановлення зразка у горизонтальному та/або вертикальному напрямках з урахуванням 7.1 та 8.1 цього стандарту, умов кріплення зразка відповідно до 6.2 цього стандарту, а також нагрівання частини зразка, яка знаходиться у вогневій камері печі, з чотирьох боків.

5.2.3 Розміри вогневої камери печі мають бути такими, щоб відстань від верхнього краю горизонтально розташованого зразка до покриття печі та відстань від нижнього краю зразка до підлоги печі була не менше ніж 500 мм. Відстань від бокової поверхні вертикально розташованого зразка до стін печі має бути не менше ніж 500 мм.

5.3 Засоби вимірювальної техніки

5.3.1 Засоби вимірювальної техніки, які необхідні під час випробувань, мають бути такі, що визначені у ДСТУ Б В. 1.1-4, а також:

- пристрій для вимірювання величини витрати газів;
- пристрій для контролю тиску всередині зразка.

5.3.2 Інструментальна похибка засобів вимірювальної техніки для вимірювання температури в печі та на поверхні зразка з боку, який протилежний вогневому впливу (далі - необігрівна поверхня зразка), та температури навколишнього середовища, а також надлишкового тиску у печі - згідно з ДСТУ Б В.1.1-4.

Інструментальна похибка інших засобів вимірювальної техніки не повинна перевищувати, %:

- при вимірюванні витрати газів у зразку ± 5 ;
- при вимірюванні надлишкового тиску або розрідження усередині зразка $\pm 2,5$.

5.3.3 Вимоги до конструкції систем вимірювання температури в печі та на необігрівній поверхні зразка, температури навколишнього середовища, надлишкового тиску в печі, а також пристроїв для оцінки цілісності - згідно з ДСТУ Б В.1.1-4.

5.3.4 Для вимірювання витрати газів за температури газів, яка змінюється під час випробувань, використовують пристрій діафрагмового або іншого типу. Пристрій для вимірювання витрати газів повинен мати діапазон вимірювання витрати від $0 \text{ м}^3 \text{ год}^{-1} \times \text{м}^{-2}$ до $100 \text{ м}^3 \text{ х год}^{-1} \times \text{м}^{-2}$. Для визначення температури газів цей пристрій має бути оснащений термопарою типу ТХА за ДСТУ 2837 (ГОСТ 3044) з діаметром дротів не більше ніж 0,5 мм.

5.3.5 Для вимірювання надлишкового тиску (розрідження) всередині зразка використовують диференційні манометри з діапазоном вимірювання від 0 Па до 400 Па.

5.4 Обладнання для встановлення зразка в печі

5.4.1 Обладнання для встановлення зразка в печі має відтворювати реальні умови роботи повітроводу.

5.4.2 Для встановлення зразка в печі застосовують конструкцію (далі - опорна конструкція), що складається зі сталевих рами та заповнення. Як заповнення може використовуватися кам'яна або цегляна кладка, залізобетонні блоки тощо. Матеріал заповнення і товщина опорної конструкції, розміри прорізу в ній мають бути такими, щоб забезпечити встановлення зразка так, як це передбачено у технічній документації на повітропровід.

Межа вогнестійкості опорної конструкції повинна бути більша ніж очікувана межа вогнестійкості повітроводу.

5.4.3 Для закріплення частин зразків всередині і ззовні вогневої камери печі застосовують засоби підвішування і фіксації відповідно до технічної документації на зразок повітроводу.

5.5 Вентилятор

Вентилятор повинен мати продуктивність, віднесену до площі внутрішньої поверхні повітроводу в печі, не менше ніж $100 \text{ м}^3 \text{ х год}^{-1} \times \text{м}^{-2}$ та забезпечувати розрідження або надлишковий тиск у зразку не менше ніж 400 Па.

5.6 Обладнання для фото- та відеозйомок

Для проведення фото- та відеозйомок можуть застосовуватись кіно- і відеокамери, фотоапарати.

6 УМОВИ ВИПРОБУВАННЯ

6.1 Створення стандартного температурного режиму та/або додаткових (альтернативних) режимів і надлишкового тиску у печі - згідно з ДСТУ Б В.1.1-4.

6.2 Встановлюють зразок в печі і закріплюють його до опорної конструкції так, як при перетинанні повітроводом перешкоди (стіни, перегородки, перекриття, покриття) згідно з технічною документацією.

Приклад розташування зразка у печі наведено на рисунку А1.

6.3 Умови навколишнього середовища в лабораторії - згідно з ДСТУ Б В.1.1 -4.

6.4 Значення надлишкового тиску або розрідження усередині зразка має бути 300 Па \pm 15 Па протягом всього випробування. Інше значення надлишкового тиску або розрідження встановлюють, якщо це вказано в технічній документації на повітровід.

7 ЗРАЗКИ ПОВІТРОВОДУ ДЛЯ ВИПРОБУВАННЯ НА ВОГНЕСТІЙКІСТЬ

7.1 Виготовлення зразків

7.1.1 Конструкцію зразка, спосіб закріплення його на елементах печі під час випробувань має визначати замовник випробувань (за участю проектних організацій, базових організацій науково-технічної діяльності центрального органу виконавчої влади з питань будівництва тощо) відповідно до вимог технічної документації на повітровід з урахуванням вимог цього стандарту до розмірів зразка. Зразок повинен містити також у частині, що знаходиться у вогневій камері печі, одне конструктивне з'єднання (фланцеве, зварне тощо), та одне з'єднання у частині, що знаходиться ззовні печі. Якщо повітровід має вогнезахисне покриття або облицювання, то не менше ніж по одному стику у вогнезахисному покритті або облицюванні необхідно виконати на частині зразка, яка знаходиться у вогневій камері печі і ззовні печі.

7.1.2 Замовник (за участю проектною організацією) розробляє технічну документацію на зразок, в якій має бути надано:

- опис та креслення (конструктивні рішення) конструкції повітроводу, вогнестійкість якого має бути підтверджена під час випробувань; клас вогнестійкості конструкції;

- опис та технічні рисунки зразка для випробувань, який моделює конструкцію, вогнестійкість якої має бути підтверджена. В описі та технічних рисунках, зокрема, мають бути обов'язково вказані перелік використаних матеріалів та їх основні характеристики; спосіб з'єднання зразка з опорною конструкцією печі та схема кріплення зразка ззовні та всередині печі. Спосіб з'єднання зразка з опорною конструкцією печі і матеріали, що використовують для ущільнення проміжків між нею та зразком, мають відповідати технічній документації на конструкцію, а саме з'єднання розглядають як частину зразка.

У разі виникнення розбіжностей під час розроблення технічної документації на зразок для їх усунення замовник має звернутися до базових організацій науково-технічної діяльності центрального органу виконавчої влади з питань будівництва тощо для прийняття остаточного рішення.

7.1.3 Зразки повинні мати переріз, який відповідає проектним розмірам повітроводів. У випадку, якщо зразки повітроводів таких розмірів випробувати неможливо, допускається зменшення перерізів до розмірів, вказаних у таблиці 1.

Таблиця 1

Розміри перерізу зразка		
прямокутного повітроводу		круглого повітроводу
Ширина, мм	Висота, мм	Діаметр, мм
1000 \pm 10	500 \pm 10	800 \pm 10

7.1.4 Довжина частини зразка з перерізом, вказаним у таблиці 1, яка знаходиться всередині вогневої камери печі, має бути для горизонтальних повітроводів не менше ніж 4000 мм, для вертикальних - не менше ніж 2000 мм. Довжина частини зразка, яка знаходиться ззовні печі, має бути для горизонтальних повітроводів не менше ніж 2500 мм, для вертикальних повітроводів - не менше ніж 2000 м.

У разі, якщо повітровід має переріз, розміри якого менше ніж ті, що наведені у таблиці 7.1, допускається використання зразка довжиною, яка менша за вказану вище. При цьому для горизонтальних повітроводів співвідношення довжини частини зразка, яка знаходиться у вогневій камері печі, та більшої сторони прямокутного повітроводу (діаметра круглого повітроводу) має бути 4:1 (5:1). Для вертикальних повітроводів це співвідношення має бути відповідно 2:1 (2,5:1). Для горизонтальних повітроводів співвідношення довжини частини зразка, яка знаходиться ззовні печі, та більшої сторони прямокутного повітроводу (діаметра круглого повітроводу) має бути 2,5:1 (3:1). Для вертикальних повітроводів це співвідношення має бути відповідно 2:1 (2,5:1).

7.1.5 Вологість зразків - згідно з ДСТУ Б В.1.1-4. Гігроскопічні матеріали, які використовують для ущільнення зразка в опорній конструкції, треба кондиціювати протягом 7 днів, якщо проміжок між зразком і опорною конструкцією менше ніж 10 мм, і протягом 28 днів-якщо цей проміжок більше ніж 10 мм.

7.1.6 Для випробування виготовляють два однакових зразки за умови випробування одного з них у стані надлишкового тиску, а іншого - в стані розрідження.

Допускається проводити випробування одного зразка, якщо повітровід призначений для роботи тільки в умовах надлишкового тиску або розрідження, або коли відомий режим тиску, за яким повітровід має меншу вогнестійкість.

7.1.7 Зразки для випробувань на вогнестійкість виготовляє замовник випробувань відповідно до вимог технічної документації на цей зразок за технологією, яка відповідає такій, що використовується для виготовлення реальної конструкції.

Зразки надаються у випробувальну лабораторію з технічною документацією на зразок та оформлюються за "Актом приймання зразка до вогневих випробувань".

Копія поданої до випробувальній лабораторії технічної документації на зразок має бути обов'язковою складовою протоколу випробувань.

7.2 Перевірка зразків на відповідність технічній документації

7.2.1 Перевірка зразків на відповідність технічній документації проводиться відповідно до ДСТУ Б В.1.1-4.

7.2.2 Під час проведення сертифікаційних випробувань зразки відбираються відповідно до вимог системи сертифікації.

8 ПІДГОТОВКА ТА ПРОВЕДЕННЯ ВИПРОБУВАННЯ

8.1 Установлення зразка в печі

8.1.1 До початку випробування встановлюють зразок повітроводу відповідно до технічної документації на зразок у вертикальну або горизонтальну опорну конструкцію.

8.1.2 Відкритий торець зразка закривають заглушкою з тих же матеріалів, що і повітровід; приєднання заглушки здійснюють таким же способом, яким виконані з'єднання. Кінець зразка у вогневій камері печі жорстко закріплюють відносно стін або стелі печі відповідно до вимог технічної документації. Відстані від стінок зразка до стін вогневої камери печі мають бути не менше ніж 500 мм.

Допускається встановлення у печі одночасно двох зразків, якщо забезпечуються умови випробування і відстань між зразками буде не менше ніж 500 мм. При цьому в одному із зразків створюють надлишковий тиск, а в іншому - розрідження. Приклад розташування зразка горизонтального повітроводу у печі наведено на рисунку А.1.

8.1.3 До торця зразка, який знаходиться ззовні печі, приєднують за допомогою ущільнювальних матеріалів пристрій для вимірювання витрати газів з термопарою, прилад для вимірювання тиску у зразку та вентилятор (рисунок А1).

8.2 Установлення термопар у печі та на зразку

8.2.1 Термопари у печі встановлюють відповідно до вимог ДСТУ Б В.1.1-4.

Приклад розташування термопар у печі наведено на рисунках А.1 та А.2.

8.2.3 Термопари для вимірювання середньої та максимальної температури зразка встановлюють відповідно до вимог додатка А.

8.3 Початок випробування

8.3.1 Не більше ніж за 5 хв до початку випробування необхідно зареєструвати початкові значення температури в печі та на зразку за показаннями всіх термометрів.

8.3.2 Температура зразка та температура у печі до початку випробувань має бути згідно з ДСТУ Б В. 1.1-4.

8.3.3 Визначення витоку газів за температури навколишнього середовища

8.3.3.1 При закритому повітроводі регулюють вентилятор так, щоб розрідження (надлишковий тиск) у зразку становило $300 \text{ Па} \pm 15 \text{ Па}$ відносно тиску в лабораторії.

8.3.3.2 Протягом 20 хв або поки не досягнуто сталого стану вимірюють значення витоку газів через зразок за допомогою пристрою для вимірювання витрати газів.

8.3.3.3 Якщо значення витоку газів, віднесені до площі внутрішньої поверхні повітроводу в печі і приведені до температури $20 \text{ }^\circ\text{C}$ перевищує $15 \text{ м}^3 \times \text{год}^{-1} \times \text{м}^{-2}$, то повітровід вважається таким, що не відповідає вимогам і подальші випробування припиняються.

8.3.4 Початком випробування вважається час увімкнення пальників у печі.

8.4 Вимірювання та спостереження в процесі випробування

8.4.1 Вимірюють температуру та надлишковий тиск у печі, температуру на зразку згідно з ДСТУ Б В. 1.1-4.

8.4.2 Контролюють та реєструють надлишковий тиск (розрідження) у зразку, який має становити $300 \text{ Па} \pm 15 \text{ Па}$, з інтервалом не більше ніж 2 хв.

8.4.3 Контролюють та реєструють витрату газів через зразок з інтервалом не більше ніж 2 хв.

8.4.4 Контролюють цілісність зразка і з'єднання між опорною конструкцією і зразком згідно з ДСТУ Б В.1.1-4.

8.4.5 Спостереження за поведінкою зразка - згідно з ДСТУ Б В.1.1-4.

8.5 Припинення випробування

Припинення випробування - згідно з ДСТУ Б В.1.1-4.

9 ГРАНИЧНІ СТАНИ З ВОГНЕСТІЙКОСТІ ТА КЛАСИ ВОГНЕСТІЙКОСТІ

Розрізняють такі основні види граничних станів повітроводів з вогнестійкості:

- граничний стан за ознакою втрати цілісності (умовне літерне позначення **E**);
- граничний стан за ознакою втрати теплоізолювальної здатності (умовне літерне позначення **I**).

9.1 Граничний стан за ознакою втрати цілісності

Граничним станом за ознакою втрати цілісності є стан, коли виконується одна з умов щодо порушення цілісності згідно з ДСТУ Б В.1.1-4, а також значення витоку газів крізь повітровід, віднесені до площі внутрішньої поверхні повітроводу в печі і приведені до температури $20 \text{ }^\circ\text{C}$, становить більше ніж $15 \text{ м}^3 \times \text{год}^{-1} \times \text{м}^{-2}$.

9.2 Граничний стан за ознакою втрати теплоізолювальної здатності

Граничний стан за ознакою втрати теплоізолювальної здатності - згідно з ДСТУ Б В. 1.1-4.

9.3 Класи вогнестійкості повітроводів

Повітроводи залежно від нормованих граничних станів з вогнестійкості і межі вогнестійкості поділяються на класи вогнестійкості відповідно до ДСТУ Б В.1.1-4.

10 ОЦІНКА РЕЗУЛЬТАТІВ ВИПРОБУВАННЯ

10.1 За результат випробування беруть значення межі вогнестійкості повітроводу t_{fr} у хвилинах, що визначається за формулою:

$$t_{fr} = t_{mes} - \Delta t, \quad (1)$$

де t_{mes} - найменше значення часу від початку випробування до досягнення одного з граничних станів з вогнестійкості, що визначене за результатами випробувань зразків, хв;

Δt - похибка випробування, яку визначають згідно з ДСТУ Б В.1.1 -4, хв.

10.2 Клас вогнестійкості повітроводу встановлюють за результатами випробувань відповідно до ДСТУ Б В.1.1-4.

10.3 Результати випробування є дійсними для повітроводів такого самого типу, якщо довжина та висота (діаметр) перерізу відрізняються не більше ніж на 25 %.

10.4 Результати випробувань зразків з максимальним та мінімальним прохідним перерізом із типового ряду повітроводів поширюють на весь типовий ряд.

10.5 Результати випробування не можуть переноситися на конструкції, в яких як заміна були використані інші матеріали, а також на конструкції, в які було внесено конструктивні зміни або була змінена технологія їх виготовлення.

11 ПРАВИЛА ОФОРМЛЕННЯ РЕЗУЛЬТАТІВ ВИПРОБУВАННЯ

Результати випробування оформлюють протоколом або звітом. Протокол випробування (звіт про випробування) має містити відомості про зразки, що були випробувані, умови та результати випробування, а саме:

- назву та адресу лабораторії, що проводила випробування;
- дату випробування;
- найменування та тип повітроводу, зразки якого були випробувані;
- назву та адресу замовника, а також назву виготовлювача зразків;
- перелік матеріалів, що були використані для виготовлення зразків, з посиланням на нормативні документи та назвами їх виготовлювачів; якщо виготовлювач матеріалу або виробу невідомий, то це слід вказати;
- назву, тип або марку вогнезахисного покриття, якщо таке є у складі конструкції повітроводу, з зазначенням його товщини та густини; посилання на нормативні документи, відповідно до яких вони виготовлені, та назву виготовлювача;
- фотографії, технічні рисунки та технічний опис зразків;
- характеристику опорної конструкції та ущільнювального матеріалу;
- позначення стандарту, за яким проводилося випробування на вогнестійкість;
- опис розташування термопар у печі та на зразках;
- умови кріплення зразків у печі;
- результати вимірювання температури та вологості навколишнього середовища в приміщенні, де знаходиться піч;
- результати вимірювання температури та надлишкового тиску в печі;
- результати вимірювання температури на зразках;
- результати вимірювання надлишкового тиску (розрідження) всередині зразка;
- результати вимірювання витрати газів;
- опис поведінки зразків у процесі випробування;
- оцінку результатів випробування;
- зазначення виду граничного стану, межі вогнестійкості та клас вогнестійкості конструкції;
- фотографії зразків після випробування.

Як обов'язковий додаток до протоколу випробувань має бути надана копія технічної документації на зразок, що подана замовником випробувань.

12 ВИМОГИ БЕЗПЕКИ ПІД ЧАС ПРОВЕДЕННЯ ВИПРОБУВАННЯ

Під час проведення випробування необхідно забезпечувати вимоги безпеки згідно з ДСТУ Б В. 1.1-4.

ДОДАТОК А
(обов'язковий)

ВИМОГИ ЩОДО РОЗТАШУВАННЯ ТЕРМОПАР НА ЗРАЗКУ

А.1 Вимоги до термопар і способів їх кріплення на зразку

Для вимірювання температури на необігрівній поверхні зразка використовують термопари з діаметром дроту від 0,5 мм до 0,75 мм типу ТХК або термопари інших типів за ДСТУ 2837 (ГОСТ 3044), що придатні для вимірювання температури в діапазоні від 0 °С до 300 °С.

Вимірювальний спай термопари заглиблюють на половину його товщини до поверхневого шару матеріалу. Вимірювальний спай термопари накривають металевим диском діаметром 12 мм ± 1 мм (або квадратом розмірами 12 мм ± 1 мм x 12 мм ± 1 мм) завтовшки 0,2 мм ± 0,1 мм і квадратною накладкою з базальтового картону розмірами 30 мм ± 1 мм x 30 мм ± 1 мм завтовшки 2 мм ± 0,1 мм та притискають металевою скобою або іншими можливими способами. Дроти термопар розташовують вздовж поверхні ущільнювального матеріалу або поверхні повітроводу на відстані 30 мм + 1 мм від вимірювального спаю термопар.

Допускається вимірювати температуру на необігрівній поверхні зразка термопарами, що встановлюються іншими способами, які засновані за принципом забезпечення щільного притиснення вимірювального спаю і дротів термопари до поверхневого шару матеріалу, і їх теплоізоляції накладкою розміром 30 мм ± 1 мм x 30 мм ± 1 мм.

Для вимірювання температури з необігрівного боку зразка додатково допускається використовувати переносну термопару згідно з ДСТУ Б В.1.1-4.

А.2 Розташування термопар для вимірювання температури на зразку

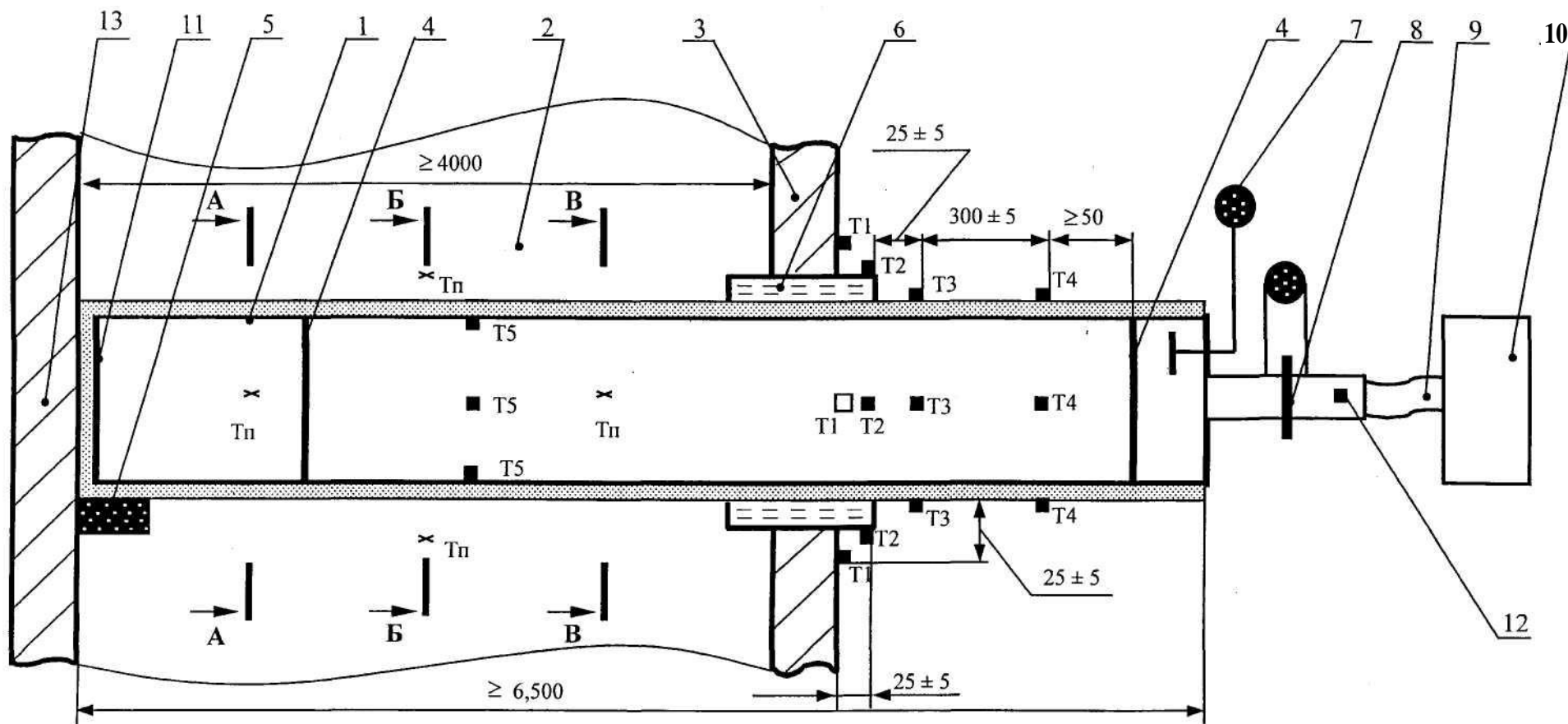
А.2.1 Для вимірювання температури на необігрівній поверхні зразка встановлюють термопари у таких місцях:

- на поверхні ущільнювального матеріалу або на поверхні опорної конструкції на відстані 25 мм ± 5 мм від місця виходу зразка з опорної конструкції у кількості не менше ніж 4 термопари, які розташовують рівномірно вздовж периметру повітроводу (рисунок А.1, термопари Т1);
- на поверхні ущільнювального матеріалу вздовж повітроводу на відстані 25 мм ± 5 мм від опорної конструкції (рисунок А.1, термопари Т2);
- на зовнішній поверхні повітроводу на відстані 25 мм і 5 мм від межі ущільнювального матеріалу (або від опорної конструкції) у кількості не менше ніж 4 термопари, які розташовують рівномірно вздовж периметру повітроводу (рисунок А.1, термопари Т3);
- на зовнішній поверхні повітроводу на відстані 300 мм ± 5 мм від місць розташування термопар Т3 у кількості не менше ніж 4 термопари, які розташовують рівномірно вздовж периметру повітроводу (рисунок А.1, термопари Т4).

У разі, якщо повітровід призначено для видалення горючих сумішей, додатково термопари встановлюють безпосередньо на внутрішній поверхні повітроводу посередині частини зразка, яка знаходиться у вогневій камері печі, в кількості не менше ніж 4 термопари на кожній стороні повітроводу, які розташовують рівномірно вздовж периметру повітроводу (рисунок А.1, термопари Т5).

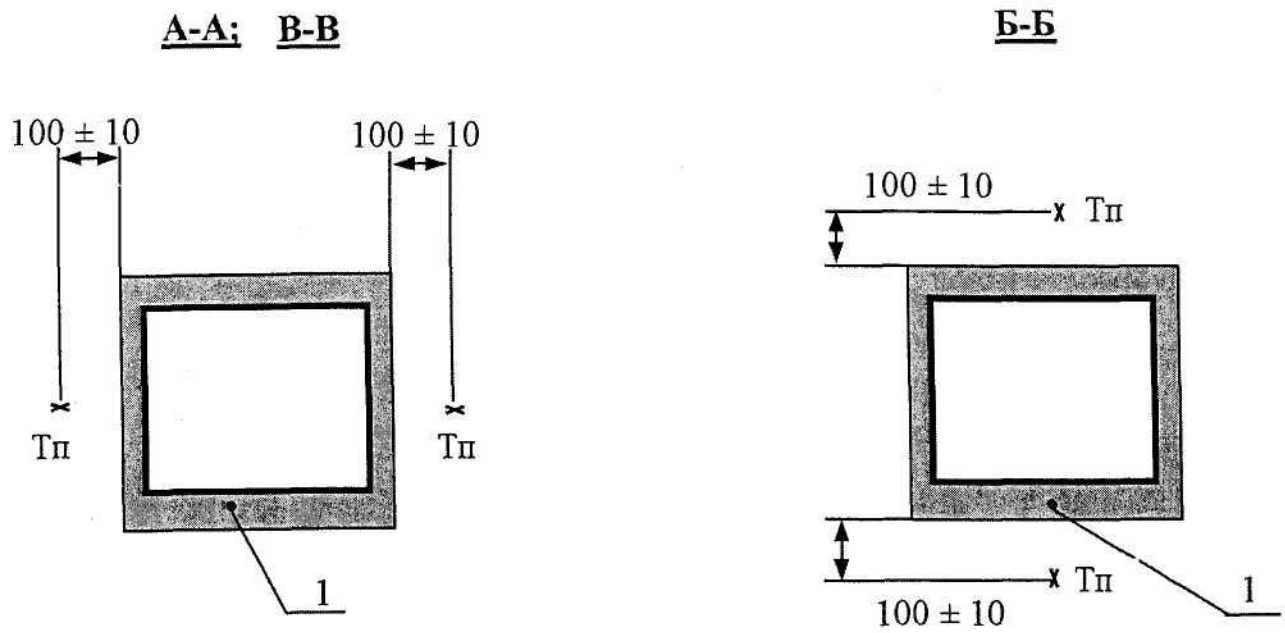
А.2.2 Для визначення середньої температури з необігрівного боку зразка використовують показання термопар, які розташовані на зовнішній поверхні повітроводу на відстані 300 мм ± 5 від термопар Т3 (рисунок А.1, термопари Т4).

Для визначення максимальної температури використовують показання всіх термопар (Т1; Т2; Т3; Т4; Т5), а також показання переносної термопари у разі її застосування.



1 - зразок повітроводу з вогнезахисним облицюванням; 2 - вогнева камера печі; 3 - опорна конструкція; 4 - з'єднання у зразку; 5 - підтримуюча конструкція; 6 - ущільнення між опорною конструкцією і зразком; 7 - диференційний манометр; 8 - пристрій вимірювання величини витрати газів; 9 - з'єднувальний трубопровід; 10- вентилятор з регулюючими заслінками; 11 -заглушка; 12-термопара для вимірювання температури гарячих газів; 13-стінка печі; Тп-термопари в печі; Т1-Т4-термопари на необігрівній поверхні зразку; Т5 - термопари на внутрішній поверхні частини зразка, що знаходиться у печі; розрізи А-А, Б-Б, В-В див. на рисунку

Рисунок А.1 - Приклад розташування зразка горизонтального повітроводу в печі



Тп - термометри у печі; 1 - повітря

Рисунок А.2 - Приклад розташування термометрів у печі

Код УКНД 13.220.50

Ключові слова: вогнестійкість, межа вогнестійкості, повітровід, метод випробування, цілісність, теплоізолювальна здатність.

Відповідальний за випуск - В.М.Чеснок
Редактор - А.О.Луковська
Комп'ютерна верстка- В.Б.Чукашкіна

Формат 60x84V₈. Папір офсетний. Гарнітура "Svoboda Cyrilic". Друк
офсетний.

Державне підприємство "Укрархбудінформ".
вул. М. Кривоноса, 2А, корп. 3, м. Київ-37, 030377, Україна.
Тел. 249-36-62

Свідоцтво про внесення суб'єкта видавничої справи до державного реєстру видавців
ДК№ 690 від 27.11.2001 р.

