

НАЦІОНАЛЬНИЙ СТАНДАРТ УКРАЇНИ

---

Захист від пожежі

**КОЛОНИ**

**Метод випробування на вогнестійкість  
(EN 1365-4:1999, NEQ)**

**ДСТУ Б В.1.1-14:2007**

Київ  
Мінрегіонбуд України  
2007

## ПЕРЕДМОВА

### 1 РОЗРОБЛЕНО:

Український науково-дослідний інститут пожежної безпеки (УкрНДІПБ) МНС України  
РОЗРОБНИКИ: О. Абрамов; А. Довбиш, канд. техн. наук; В. Згуря; Л. Нефедченко; С. Новак, канд. техн. наук (керівник розробки); І. Харченко, канд. техн. наук

### 2 ПРИЙНЯТО ТА НАДАНО ЧИННОСТІ:

наказ Міністерства регіонального розвитку та будівництва України від 22 червня 2007 р. № 63

### 3 Стандарт відповідає європейському стандарту EN 1365-4:1999 Fire resistance tests for loadbearing elements - Part 4 Columns (Випробування на вогнестійкість елементів, що несуть навантаження - Частина 4: Колони) в частині розділів 5 (Умови випробувань); 6 (Зразки для випробувань); 7 (Встановлення зразка в печі); 8 (Кондиціонування); підрозділів 9.2 (Прилади для вимірювання тиску у печі); 9.3 (Прилади для вимірювання деформації); розділів 10 (Процедура випробування); 11 (Критичні значення характеристик); 12 (Звіт про випробування); 13 (Сфера поширення результатів випробування).

Ступінь відповідності - нееквівалентний (NEQ)

Переклад з англійської (en).

### 4 УВЕДЕНО ВПЕРШЕ

**Право власності на цей документ належить державі.  
Цей документ не може бути повністю чи частково відтворений, тиражований  
і розповсюджений як офіційне видання без дозволу  
Міністерства регіонального розвитку та будівництва України**

© Мінрегіонбуд України, 2007

Офіційний видавець нормативних документів  
у галузі будівництва і промисловості будівельних матеріалів  
Мінрегіонбуду України  
**Державне підприємство "Укрархбудінформ"**

## ЗМІСТ

	<b>С.</b>
1 Сфера застосування .....	1
2 Нормативні посилання .....	1
3 Терміни та визначення понять .....	1
4 Сутність методу випробування .....	1
5 Засоби випробування .....	2
5.1 Перелік засобів випробування .....	2
5.2 Випробувальна піч .....	2
5.3 Обладнання для випробування зразка в печі .....	2
5.4 Засоби вимірювальної техніки .....	2
5.5 Обладнання для проведення фото- та відеозйомок .....	2
6 Умови випробування .....	2
6.1 Створення температурного режиму і надлишкового тиску у печі .....	2
6.2 Навантаження, спирання та кріплення зразків .....	2
6.3 Умови навколишнього середовища .....	3
7 Зразки колони для випробування на вогнестійкість .....	3
7.1 Виготовлення зразків .....	3
7.2 Перевірка зразків на відповідність технічній документації .....	4
8 Підготовка та проведення випробування .....	4
8.1 Установлення термопар в печі та на зразку .....	4
8.2 Установлення зразка у печі .....	4
8.3 Початок випробування .....	5
8.4 Вимірювання та спостереження у процесі випробування .....	5
8.5 Припинення випробування .....	5
9 Граничний стан з вогнестійкості та класи вогнестійкості колон .....	5
9.1 Граничний стан з вогнестійкості .....	5
9.2 Класи вогнестійкості .....	6
10 Оцінка результатів випробування .....	6
11 Правила оформлення результатів випробування .....	6
12 Вимоги безпеки під час проведення випробування .....	6
Додаток А	
Рисунки до тексту стандарту .....	7

# НАЦІОНАЛЬНИЙ СТАНДАРТ УКРАЇНИ

Захист від пожежі

**КОЛОНИ****Метод випробування на вогнестійкість**

Защита от пожара

**КОЛОННЫ****Метод испытания на огнестойкость**

Fire protection

**COLUMNS****Fire resistance test method**

Чинний від 2008-01-01

## 1 СФЕРА ЗАСТОСУВАННЯ

Цей стандарт установлює вимоги щодо методу випробування колон на вогнестійкість за стандартним та (або) додатковим (альтернативним) температурним режимом згідно з ДСТУ Б В.1.1-4.

Цей стандарт застосовують для визначення межі вогнестійкості колон, що виконані із залізо-бетону, деревини тощо, а також металевих колон з вогнезахисним покриттям або облицюванням.

Цей стандарт застосовують для визначення межі вогнестійкості колон, які можуть піддаватися вогневому впливу під час пожежі з чотирьох боків. Стандарт не застосовний для колон, які вбудовані у стіни. Такі колони мають випробовуватися у складі відповідної стіни за методом випробування вертикальних несучих огорожувальних конструкцій на вогнестійкість.

Стандарт придатний для оцінювання відповідності.

## 2 НОРМАТИВНІ ПОСИЛАННЯ

У цьому стандарті є посилання на такі нормативні документи:

ДСТУ Б В. 1.1 -4-98*	Захист від пожежі. Будівельні конструкції. Методи випробувань на вогнестійкість. Загальні вимоги
ДСТУ Б В.2.6-7-95 (ГОСТ 8829-94)	Вироби будівельні бетонні та залізобетонні збірні. Методи випробувань навантаженням. Правила оцінки міцності, жорсткості та тріщиностійкості
ДСТУ 3321:2003	Система конструкторської документації. Терміни та визначення понять
ДБН А.2.2-3-2004	Проектування. Склад, порядок, розроблення, погодження та затвердження проектної документації для будівництва

## 3 ТЕРМІНИ ТА ВИЗНАЧЕННЯ ПОНЯТЬ

У цьому стандарті використано терміни, визначені в ДСТУ Б В.1.1-4 (вогнестійкість конструкції, стандартний температурний режим, межа вогнестійкості конструкції, зразок для випробування на вогнестійкість; початок вогневого випробування); в ДСТУ 3321 (технічна документація); в ДБН А.2.2-3 (проектна документація).

Нижче подано терміни, додатково використані у цьому стандарті, та визначення позначених ними понять.

3.1 Колони. Вертикально орієнтовані несучі будівельні конструкції стрижневої форми.

## 4 СУТНІСТЬ МЕТОДУ ВИПРОБУВАННЯ

Сутність методу випробування полягає у визначенні проміжку часу від початку випробування до настання нормованого для колони граничного стану з вогнестійкості в умовах, що регламентуються цим стандартом.

## **5 ЗАСОБИ ВИПРОБУВАННЯ**

### **5.1 Перелік засобів випробування**

Перелік засобів випробування має відповідати ДСТУ Б В.1.1-4.

### **5.2 Випробувальна піч**

5.2.1 Конструкцією випробувальної печі (далі - піч) повинно бути забезпечено створення температурного режиму, надлишкового тиску згідно з 6.1 цього стандарту, умов спирання, кріплення та навантажування зразка згідно з 6.2 цього стандарту.

5.2.2 У конструкції печі треба забезпечити можливість нагрівання зразка з чотирьох боків.

5.2.3 Конструкція печі повинна відповідати вимогам, які визначені в ДСТУ Б В.1.1-4.

### **5.3 Обладнання для випробування зразка в печі**

5.3.1 Обладнання для випробування зразка у печі має містити обладнання для спирання та кріплення зразка та обладнання для навантажування зразка.

5.3.2 Обладнання для спирання та кріплення зразка має відтворювати умови роботи колони, які визначені у технічній документації на зразок, яка подається до випробувальної лабораторії замовником.

В обладнанні для спирання та кріплення зразка мають бути передбачені засоби, що забезпечують установку та вирівнювання зразка в печі для забезпечення рівномірного розподілу навантаження на кінці зразка, а також прикладання навантаження на зразок відповідно до технічної документації на зразок через сталеві пластини. Ці пластини розташовують зверху та знизу колони паралельно одна одній та перпендикулярно до осі колони. Також необхідно передбачати засоби, що забезпечують захист навантажувального обладнання від нагрівання, наприклад, спеціальні муфти з ущільненням, які встановлюють на кінці зразка. Ці засоби повинні забезпечувати ізоляцію кінців зразка від стін печі, не повинні впливати на поведінку зразка під час всього часу випробування, забезпечуючи при цьому вільне переміщення зразка вздовж стінок печі без зміни передачі навантаження від навантажувального обладнання на зразок і без впливу на фіксацію кінців зразка.

5.3.3 Обладнання для навантаження зразка має відтворювати умови роботи колони, які визначені у технічній документації на зразок, з урахуванням вимог відповідно до 6.2 цього стандарту та підтримувати навантаження у межах  $\pm 5\%$  від необхідної величини без зміни його розподілу по зразку протягом усього часу випробування до моменту втрати зразком несучої здатності.

### **5.4 Засоби вимірювальної техніки**

Засоби вимірювальної техніки - згідно з ДСТУ Б В. 1.1-4.

### **5.5 Обладнання для проведення фото- та відеозйомок**

Для проведення фото- та відеозйомок мають застосовуватися кіно- та відеокамери і фотоапарати.

## **6 УМОВИ ВИПРОБУВАННЯ**

### **6.1 Створення температурного режиму і надлишкового тиску у печі**

6.1.1 Під час проведення випробування середню температуру в печі змінюють відповідно до стандартного температурного режиму за ДСТУ Б В.1.1-4. Якщо це регламентується в технічній документації на колони, то під час проведення випробувань середню температуру в печі змінюють відповідно до одного з додаткових (альтернативних) режимів за ДСТУ Б В.1.1-4.

6.1.2 Надлишковий тиск у печі необхідно вимірювати та контролювати на відстані не менше ніж 100 мм від нижньої поверхні стелі печі.

### **6.2 Навантаження, спирання та кріплення зразків**

6.2.1 Зразки колон мають випробовуватися під навантаженням. Допускається проводити випробування на вогнестійкість без навантаження зразків металевих колон з вогнезахисним покриттям та облицюванням (ДСТУ Б В.1.1-4), а також без навантаження зразки залізобетонних (дерев'яних тощо) колон, для яких неможливо під час випробувань відтворити в лабораторії умови навантаження, прийняті у розрахунковій схемі, через технічні причини.

6.2.2 Навантаження, умови кріплення та спирання зразків мають відповідати розрахунковим схемам, що надані у технічній документації на зразок, яка подається замовником випробувань. При

цьому зразок може бути випробуваний за одним (або більше) із нижчеперелічених способів закріплення кінців зразка:

- шарнірне опирання одного і повне защемлення іншого кінця;
- защемлення обох кінців зразка;
- інший спосіб, що найбільше відтворює реальні умови роботи колони.

Приклад розташування зразка у печі наведено на рисунку А.1.

6.2.3 Навантаження на зразок встановлюють, виходячи з умови створення у розрахункових перерізах зразків напружень, які відповідають їх проектним значенням від нормативних постійних і тимчасових тривалих навантажень. Алгоритм визначення еквівалентних навантажень та спосіб спирання зразка у печі, які у найбільшій мірі відтворюють умови роботи колони відповідно до проектної документації, має надаватися замовником випробувань у технічній документації на зразок.

### **6.3 Умови навколишнього середовища**

Умови навколишнього середовища мають відповідати вимогам ДСТУ Б В.1.1-4.

## **7 ЗРАЗКИ КОЛОНИ ДЛЯ ВИПРОБУВАННЯ НА ВОГНЕСТІЙКІСТЬ**

### **7.1 Виготовлення зразків**

7.1.1 Конструкцію зразка колони, спосіб спирання та закріплення у печі, величину та схему навантаження зразка під час випробувань має визначити замовник випробувань (за участю проектних організацій, базових організацій з науково-технічної діяльності центрального органу виконавчої влади з питань будівництва тощо) на основі аналізу роботи конструкції у складі будівельного об'єкта відповідно до вимог технічної документації на цю конструкцію з урахуванням вимог цього стандарту щодо обладнання до навантаження (5.3), умов навантаження (6.2) та вимог до розмірів та конструкції зразка, визначених у 7.1.2 - 7.1.4 цього стандарту.

Замовник (за участю проектною організацією) розробляє технічну документацію на зразок, в якій має бути надано:

- опис та креслення (конструктивні рішення), розрахункові схеми, прийняті у технічній та проектній документації, а також величини навантажень і зусиль у колоні, вогнестійкість якої має бути підтверджена під час випробувань; клас вогнестійкості колони;
- опис та технічні рисунки зразка колони, що моделює конструкцію, вогнестійкість якої має бути підтверджена. В опису та технічних рисунках мають бути обов'язково вказані схема розташування та характеристики арматури, величина захисного шару; характеристики бетону та інші дані, які впливають на вогнестійкість конструкції;
- перелік використаних матеріалів та їх основні характеристики;
- схема спирання та кріплення зразка у печі (граничні умови);
- розрахунок величини навантаження та зусиль у зразку, еквівалентних таким, що прийняті у технічній і проектній документації;
- схема розташування цього навантаження на зразку.

У разі виникнення розбіжностей під час розроблення технічної документації на зразок для їх усунення замовник має звернутися до базових організацій науково-технічної діяльності центрального органу виконавчої влади з питань будівництва для прийняття остаточного рішення.

Зразки колони для випробувань на вогнестійкість виготовляє замовник випробувань відповідно до вимог технічної документації на цей зразок за технологією, яка відповідає такій, що використовується для виготовлення реальної конструкції.

Зразки надаються у випробувальну лабораторію з технічною документацією на зразок та оформлюються за "Актом приймання зразка до вогневих випробувань".

Копія поданої до випробувальній лабораторії технічної документації на зразок має бути обов'язковою складовою протоколу випробувань.

7.1.2 Зразки повинні мати переріз і висоту, які відповідають проектним розмірам колон. У випадку, якщо зразки таких розмірів випробувати неможливо, допускається використання зразків - фрагментів колон (ДСТУ Б В.1.1-4). При цьому висота частини зразка, яка підлягає вогневою впливу у печі, має бути не менше ніж 3000 мм. Для визначення загальної висоти зразка з кожного кінця слід додати не більше ніж по 300 мм для закріплення його в печі. Це значення має бути обрано щонайменшим для зменшення тепловідводу від зразка. Зменшення перерізу зразка колони не допускається.

Висота зразка, який випробовують без навантаження, має бути не менше ніж 1000 мм.

7.1.3 Якщо у конструкції колони або у конструкції вогнезахисного покриття чи облицювання на колоні передбачені з'єднання, то щонайменше одне таке з'єднання має бути включене у зразок і розташоване посередині зразка.

7.1.4 Для випробувань замовнику треба надати до випробувальної лабораторії два однакових зразки.

7.1.5 Вологість зразків повинна відповідати ДСТУ Б В.1.1-4.

## **7.2 Перевірка зразків на відповідність технічній документації**

7.2.1 Зразки мають доставлятися до випробувальної лабораторії з технічною документацією на них та документом про якість.

7.2.2 Технічна документація на зразок повинна містити дані, визначені у 7.1.1.

7.2.3 У документі про якість повинні бути наведені: товарний знак або коротка назва виготовлювача; повна назва виготовлювача, його поштова і телеграфна адреса, номер телефону; номер і дата видачі документа про якість; позначення робочих креслень; відомості щодо характеристик застосованих матеріалів.

7.2.4 Надані для випробувань зразки перевіряє випробувальна лабораторія на відповідність технічній документації на зразок.

7.2.5 Якщо неможливо перевірити відповідність усіх деталей конструкції зразків перед випробуванням та після їх закінчення і виникає необхідність покласти на дані замовника, то це має бути відмічено у протоколі (звіті) про випробування.

7.2.6 Під час проведення сертифікаційних випробувань зразки відбирають відповідно до вимог системи сертифікації.

## **8 ПІДГОТОВКА ТА ПРОВЕДЕННЯ ВИПРОБУВАННЯ**

### **8.1 Установлення термопар в печі та на зразку**

8.1.1 У печі треба встановити не менше шести термопар із двох протилежних сторін зразка на висоті, що дорівнює  $\frac{1}{4}$ ,  $\frac{1}{2}$  та  $\frac{3}{4}$  висоти зразка. Вимірювальні спаї термопар у печі мають бути встановлені згідно з вимогами ДСТУ Б В.1.1-4.

8.1.2 Термопары треба встановлювати тільки на зразках, які випробовують без навантаження.

8.1.2.1 На металевій поверхні зразка з вогнезахисним покриттям або облицюванням, що має відкритий профіль (двотавр, швелер тощо), потрібно встановити не менше трьох термопар у середньому перерізі зразка по центру стінки двотавра (швелера тощо) і по центрах внутрішніх поверхонь полиць двотавра (швелера тощо). Для конструкції, що має закритий профіль (короб, труба тощо), на металевій поверхні зразка необхідно встановити не менше чотирьох термопар, які треба розташувати рівномірно по периметру в середньому перерізі зразка. Приклад розташування термопар на зразках наведено на рисунку А.2.

8.1.2.2 Для зразків, виконаних із залізобетону, деревини тощо, які випробовують без навантаження, необхідно встановити термопары, рівномірно розташовані у напрямках двох осей перерізу зразка посередині його висоти для отримання розподілення значень температури по перерізу. Для зразків залізобетонних колон також необхідно встановити з кожного боку не менше трьох термопар рівномірно по його висоті на арматурі, яка найбільш наближена до поверхонь зразка.

За узгодженням з випробувальною лабораторією термопары встановлюють у відповідних місцях під час виготовлення зразка у спеціальних трубках або через спеціальні отвори, які утворюють в необхідних місцях на зразку. Вимірювальний спай термопар слід закріплювати всередині зразка відповідно до ДСТУ Б В.1.1-4.

### **8.2 Установлення зразка в печі**

8.2.1 Перед встановленням у піч зразок слід сфотографувати.

8.2.2 Зразок слід встановити у печі згідно з вимогами технічної документації на зразок, яка надана замовником випробувань. При цьому треба враховувати вимоги, наведені у 8.2.3 та 8.2.4 цього стандарту.

8.2.3 У разі вільного спирання зразка треба використовувати шарнірну опору між верхнім кінцем зразка і навантажувальним обладнанням. Шарнірну опору розташовують між двома пластинами. Товщину пластин, діаметр шарнірної опори та їх розташування визначають відповідно до вимог ДСТУ Б В.2.6-7. Шарнірну опору слід встановлювати точно вздовж осі колони так, щоб була можливість контролювати ексцентриситет навантаження. Для запобігання виникненню тертя між шарнірною опорою та пластинами треба вживати відповідних заходів.

8.2.4 Для створення умов защемлення обох кінців зразка має бути забезпечено платформне спирання та аналогічне прилягання пластини у місці завантаження.

8.2.5 Для запобігання виходу гарячих газів з печі торці зразка слід ізолювати шаром з мінеральної вати завтовшки не менше ніж 50 мм та густиною не менше ніж 100 кг/м<sup>3</sup>.

8.2.6 Допускається встановлювати в піч одночасно два зразки, які випробовують без навантаження, при цьому відстань між ними і до стін печі має бути не менше ніж 200 мм.

8.2.7 Для вимірювання повздовжнього зміщення навантаженого кінця зразка, який випробовують під навантаженням, потрібно встановити прилади для вимірювання повздовжніх деформацій на верхньому кінці зразка.

8.2.8 Зразки не менше ніж за 15 хв до початку випробування треба навантажити відповідно до 6.2 цього стандарту. Деформації, що виникають в результаті прикладання навантаження, необхідно після їх стабілізації виміряти та зареєструвати.

8.2.9 Підготовку печі та засобів вимірювальної техніки до випробувань слід проводити відповідно до інструкцій з експлуатації.

### 8.3 Початок випробування

8.3.1 Не більше ніж за 5 хв до початку випробування необхідно зареєструвати початкові значення температури в печі та на зразку за показаннями всіх термодатчиків, а також значення усіх вимірювальних та контрольованих величин: навантаження, деформацій тощо. Середня температура в печі до початку випробування не повинна перевищувати 50 °С.

У разі випробування зразка без навантаження температура зразка до початку випробування має бути від 5 °С до 40 °С і не повинна відрізнятись від температури навколишнього середовища більше ніж на ± 5 °С.

8.3.2 Початком випробування вважається час увімкнення пальників у печі.

### 8.4 Вимірювання та спостереження у процесі випробування

8.4.1 Вимірювання і реєстрування температури та надлишкового тиску у печі, температури на зразку та вимірювання повздовжнього зміщення навантаженого кінця зразка необхідно проводити згідно з ДСТУ Б В. 1.1-4.

8.4.2 Під час проведення випробування слід спостерігати, якщо це можливо, за зразком і скласти хронологічний опис змін зразка, тобто: деформації, появи тріщин, обсіпання облицювання або покриття тощо. Якщо це можливо, то під час випробування слід проводити фото- та відеозйомку.

### 8.5 Припинення випробування

Припинення випробування здійснюють відповідно до ДСТУ Б В.1.1 -4.

## 9 ГРАНИЧНИЙ СТАН З ВОГНЕСТІЙКОСТІ ТА КЛАСИ ВОГНЕСТІЙКОСТІ КОЛОН

### 9.1 Граничний стан з вогнестійкості

Для колон нормованим граничним станом з вогнестійкості є граничний стан за ознакою втрати несучої здатності (умовне літерне позначення R).

Граничним станом за ознакою втрати несучої здатності для колон є обвалення зразка або виникнення граничних деформацій, що складають:

- граничне значення повздовжнього зміщення в міліметрах навантаженого кінця зразка

$$C = \frac{h}{100}; \quad (1)$$

- граничне значення швидкості наростання вертикальних деформацій в міліметрах за хвилину:

$$\frac{dC}{dt} = \frac{3h}{1000}, \quad (2)$$

де  $h$ - початкова висота зразка, мм (ДСТУ Б В.1.1-4).



Для металевих колон з вогнезахисним покриттям та облицюванням граничний стан з вогнестійкості за ознакою втрати несучої здатності - це перевищення середньої температури металевого елемента зразка над його початковою температурою на 480 °С - для сталевих конструкцій та на 230 °С - для конструкцій з алюмінієвих сплавів (ДСТУ Б В.1.1-4).

## 9.2 Класи вогнестійкості

Колони залежно від нормованої межі вогнестійкості поділяються на класи вогнестійкості відповідно до ДСТУ Б В.1.1-4.

## 10 ОЦІНКА РЕЗУЛЬТАТІВ ВИПРОБУВАННЯ

10.1 За результат випробування беруть значення межі вогнестійкості колони  $t_{fr}$  у хвилинах, що визначається за формулою:

$$t_{fr} = t_{mes} - \Delta t \quad (3)$$

де  $t_{mes}$  - найменше значення часу від початку випробування до досягнення граничного стану з вогнестійкості, що визначене за результатами випробувань однакових зразків, хв;

$\Delta t$  - похибка випробування, яку визначають згідно з ДСТУ Б В.1.1-4, хв.

Для залізобетонних, дерев'яних та інших зразків, які були випробувані без навантаження, час досягнення граничних деформацій за формулами (1) та (2) визначають за даними вимірювань температури зразка за 8.1.2.2 цього стандарту розрахунковим методом, який має відповідати вимогам ДБН В.1.1-7.

10.2 Клас вогнестійкості колони встановлюють за результатами випробувань згідно з ДСТУ Б В.1.1 -4.

10.3 Результати випробування, які надаються у протоколі (звіті) випробувань, є дійсними для колон, що мають такий самий переріз, меншу висоту та менше нормативне навантаження, та їх конструктивне виконання відповідає конструктивному виконанню зразків, що були випробувані.

## 11 ПРАВИЛА ОФОРМЛЕННЯ РЕЗУЛЬТАТІВ ВИПРОБУВАННЯ

Результати випробування оформлюють протоколом або звітом.

Протокол випробування (звіт про випробування) має містити відомості про зразки, що були випробувані, умови та результати випробування, а саме:

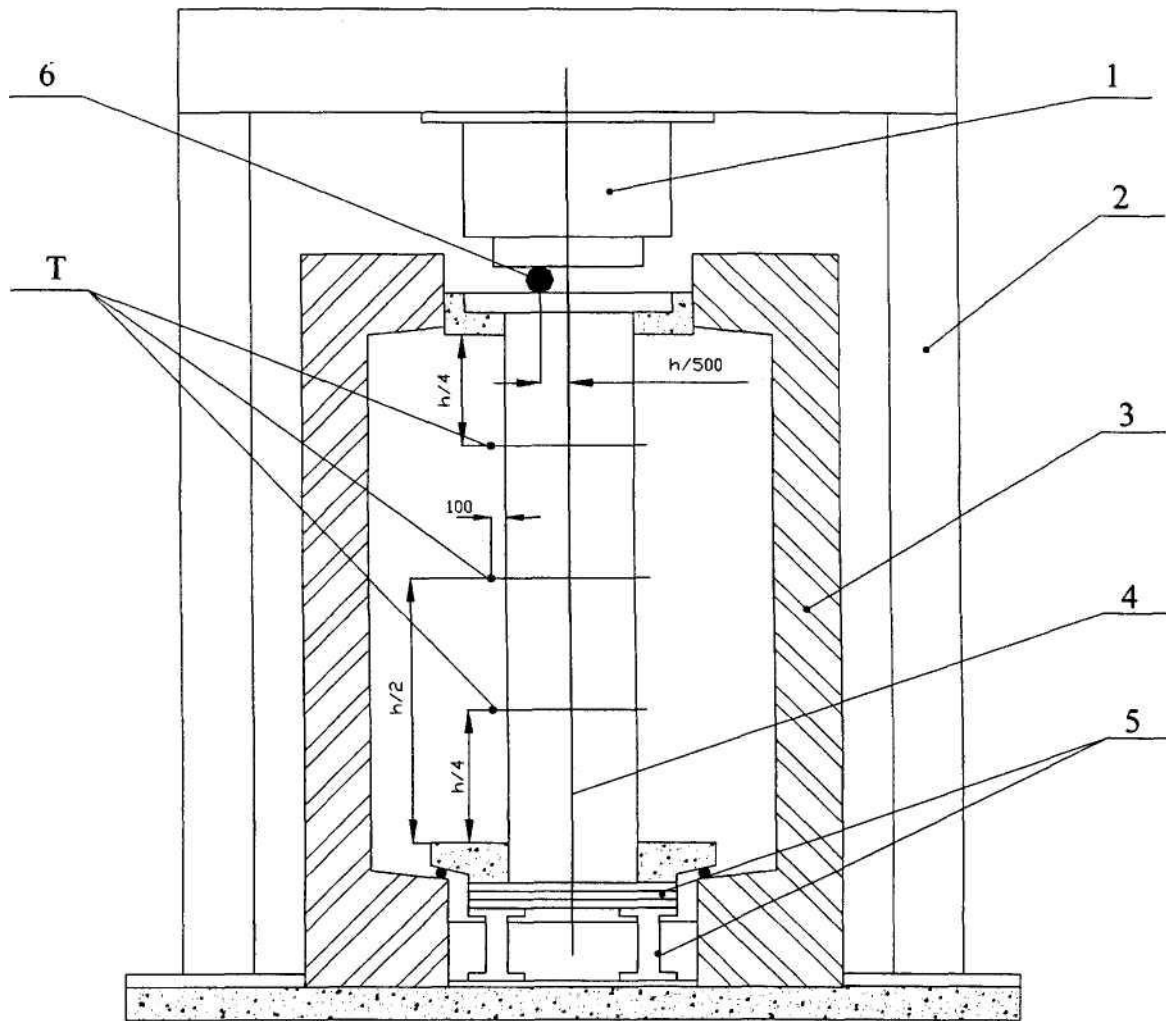
- назву та адресу лабораторії, що проводила випробування;
- дату випробування;
- найменування, марку або тип колони, зразки якої були випробувані;
- назву та адресу замовника, а також назву виготовлювача зразків;
- перелік матеріалів, виробів та вогнезахисних покриттів, що були використані для виготовлення зразків, з назвами їх виготовлювачів; якщо виготовлювач матеріалу або виробу невідомий, то це слід вказати;
- ескізи, фотографії та опис конструкції зразків, при цьому мають бути вказані густина та марка бетону, товщина захисного шару бетону, товщина та густина захисного покриття, якщо воно є;
- позначення стандарту, за яким проводилося випробування на вогнестійкість;
- опис розташування термопар у печі та на зразках;
- розрахунок еквівалентного навантаження на зразок та схему розташування навантаження на зразку;
- спосіб спирання та умови кріплення зразків у печі;
- результати вимірювання температури та вологості у приміщенні, де знаходиться піч;
- результати вимірювання температури у печі;
- результати вимірювання температури на зразках та значень повздовжнього зміщення навантаженого кінця зразка;
- опис поведінки зразків у процесі випробування;
- оцінку результатів випробування;
- зазначення виду граничного стану, межі та класу вогнестійкості конструкції.

У додатках до протоколу випробувань має бути надано копію технічної документації на зразок, яка подана рамовником.

## 12 ВИМОГИ БЕЗПЕКИ ПІД ЧАС ПРОВЕДЕННЯ ВИПРОБУВАННЯ

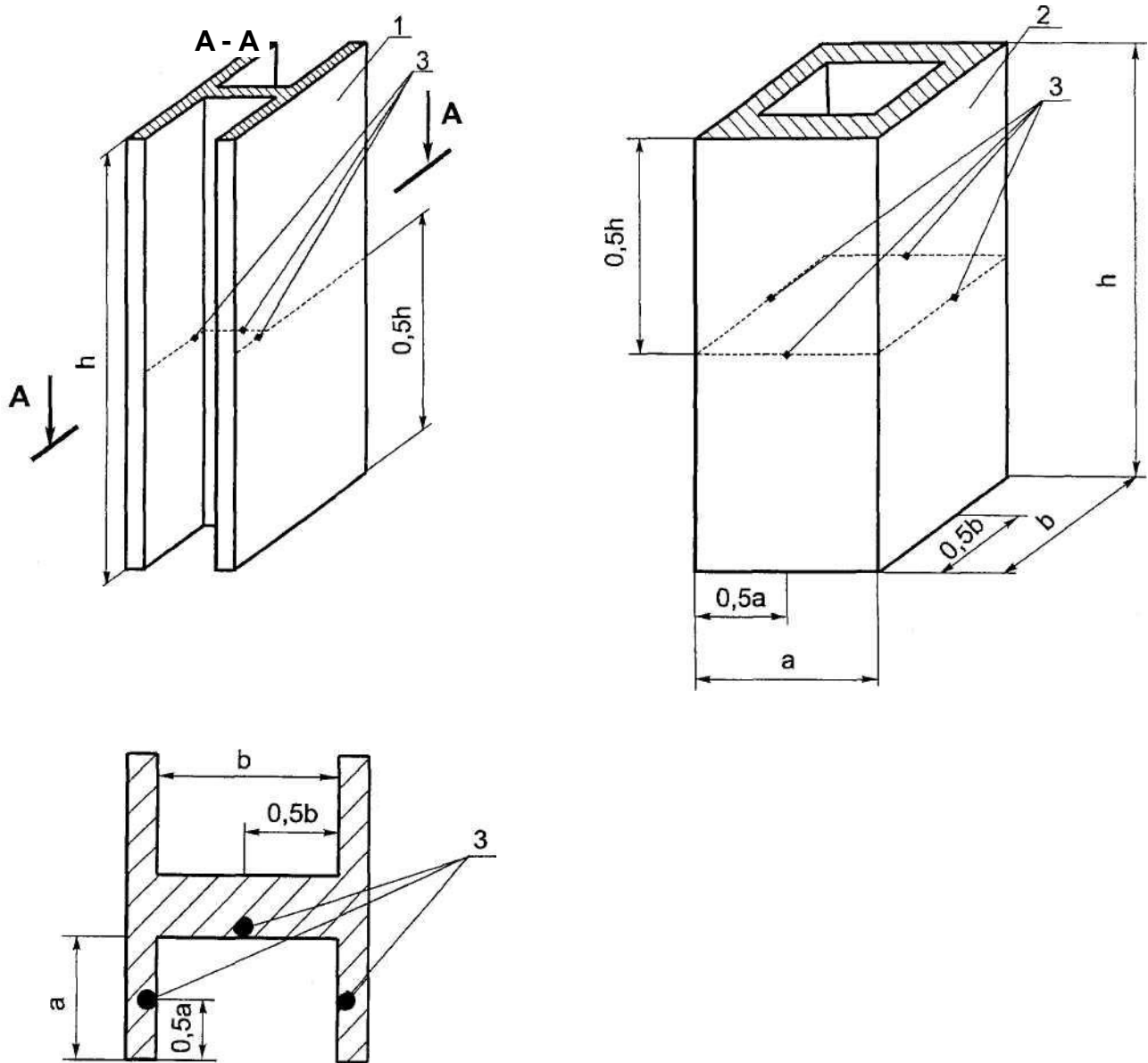
Під час проведення випробування необхідно забезпечувати вимоги безпеки згідно з ДСТУ Б В. 1.1 -4.

**ДОДАТОК А**  
**(обов'язковий)**  
**РИСУНКИ ДО ТЕКСТУ СТАНДАРТУ**



1 - гідравлічний прес; 2 - рама для навантаження; 3 - стінка випробувальної печі; 4 - зразок; 5 - елементи спірання зразка; 6 - шарнірна опора;  $h$  - початкова висота колони; T - місця встановлення термопар у печі

Рисунок А.1 - Приклад розташування зразка у печі, який випробовують під навантаженням



1 - зразок, який має відкритий профіль (двотавровий переріз); 2 - зразок, який має закритий профіль (коробчастий переріз); 3 - місця встановлення термопар

Рисунок А.2 - Приклад схеми розташування термопар на зразках, які випробовуються без навантаження

КОД УКНД 13.220.50

**Ключові слова:** вогнестійкість, межа вогнестійкості, колони, метод випробування, несуча здатність.

---

Відповідальний за випуск - В.М.Чеснок  
Редактор - А.О.Луковська  
Комп'ютерна верстка - В.Б.Чукашкіна

Формат 60x84<sup>1</sup>/<sub>8</sub>. Папір офсетний. Гарнітура "Svoboda Cyrilic".  
Друк офсетний.

Державне підприємство "Укрархбудінформ".  
вул. М. Кривоноса, 2А, корп. 3, м. Київ-37, 030377, Україна.  
Тел. 249-36-62

Свідоцтво про внесення суб'єкта видавничої справи до державного реєстру видавців  
ДК № 690 від 27.11.2001 р.