

НАЦІОНАЛЬНИЙ СТАНДАРТ УКРАЇНИ

Система проектної документації для будівництва

**ПІДІЙМАЛЬНО-ТРАНСПОРТНЕ
УСТАТКУВАННЯ**

Умовні зображення

ДСТУ Б А.2.4-36:2008

Київ
Мінрегіонбуд України
2009

ПЕРЕДМОВА

1 РОЗРОБЛЕНО:

Відкрите акціонерне товариство "Український зональний науково-дослідний і проектний інститут по цивільному будівництву", (ВАТ КиївЗНДІЕП)

РОЗРОБНИКИ: Є. Євграфова; О. Московських; Н. Новицька; канд. техн. наук Г. Поляков

(науковий керівник)

2 ПРИЙНЯТО ТА НАДАНО ЧИННОСТІ:

наказ Міністерства регіонального розвитку та будівництва України від 27 червня 2008 р. № 291

3 УВЕДЕНО ВПЕРШЕ (зі скасуванням в Україні ГОСТ 21.112-87)

**Право власності на цей документ належить державі.
Цей документ не може бути повністю чи частково відтворений,
тиражований і розповсюджений як офіційне видання без дозволу
Міністерства регіонального розвитку та будівництва України**

© Мінрегіонбуд України, 2009

Офіційний видавець нормативних документів
у галузі будівництва і промисловості будівельних матеріалів
Мінрегіонбуду України

Державне підприємство "Укрархбудінформ"

ЗМІСТ

1	Сфера застосування	С.
2	Загальні положення	1
		1

НАЦІОНАЛЬНИЙ СТАНДАРТ УКРАЇНИ

**Система проектної документації для будівництва
Підйнятно-транспортне устаткування.
Умовні зображення**

Система проектной документации для строительства
Подъемно-транспортное оборудование.
Условные изображения

System of project documents for building
Hoisting-and-conveying machinery.
Symbols

Чинний від **2010-01-01****1 СФЕРА ЗАСТОСУВАННЯ**

1.1 Цей стандарт встановлює умовні графічні зображення основного підйнятно-транспортного устаткування, що зображується на планах (вид зверху) і розрізах будинків і споруд, а також на інших технічних кресленнях усіх видів.

2 ЗАГАЛЬНІ ПОЛОЖЕННЯ

2.1 Умовні графічні зображення підйнятно-транспортного устаткування виконують у масштабі креслення.

2.2 Умовні графічні зображення, що встановлені цим стандартом, можуть з урахуванням масштабу креслення бути уточнені додатковими деталями і даними або скорочені виключенням несуттєвих деталей і даних.

2.3 Умовні графічні зображення основного підйнятно-транспортного устаткування наведені у таблиці 1.

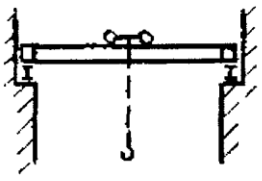
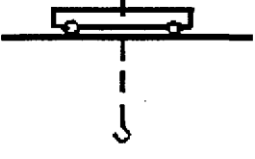
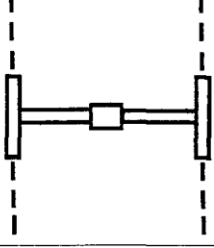
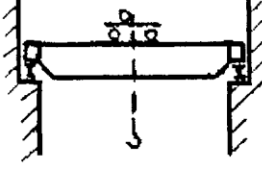
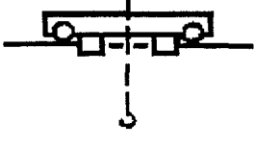
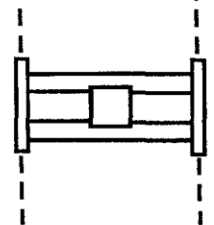
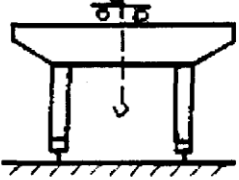
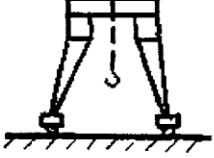
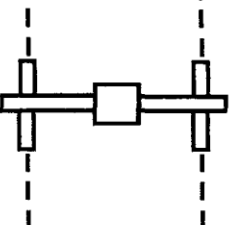
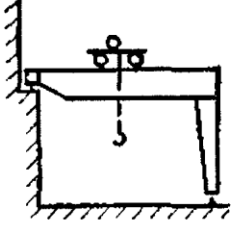
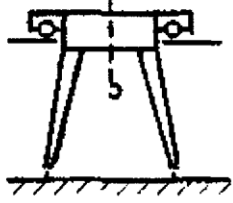
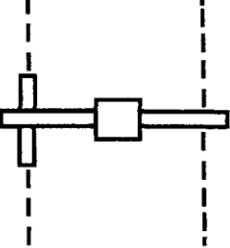
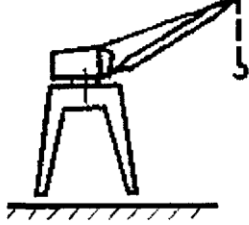
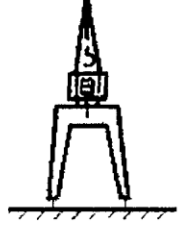
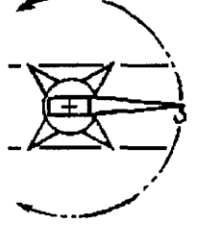
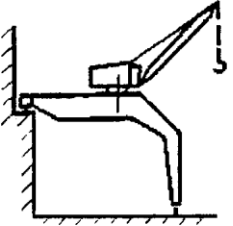
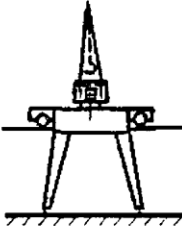
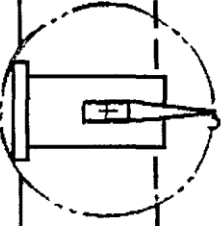
2.4 Допускається умовні графічні зображення, наведені у таблиці 1, доповнювати технічними даними підйнятно-транспортного устаткування.

2.5 Підйнятно-транспортне устаткування, умовні графічні зображення якого в цьому стандарті не наведені необхідно зображати за аналогією з цим стандартом враховуючи конструктивні


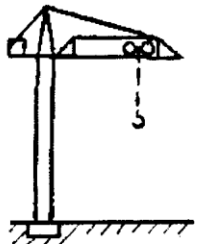
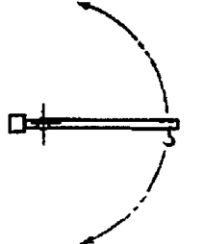

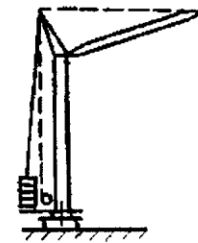
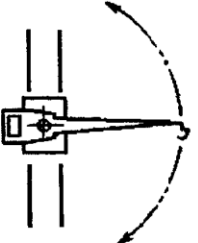
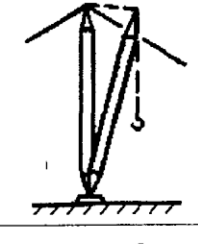
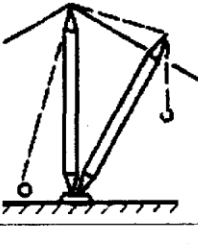
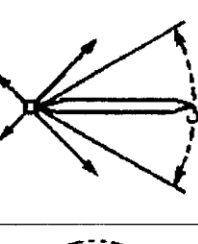
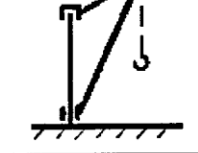
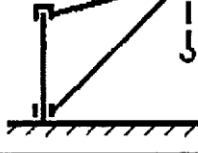
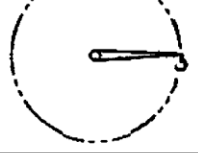
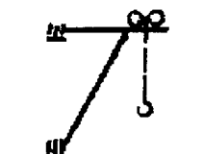
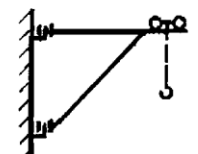
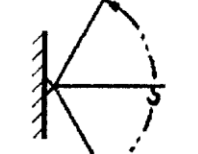
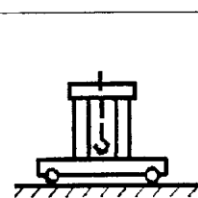
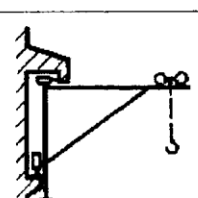
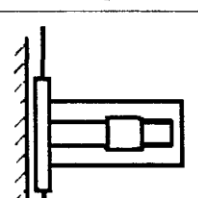
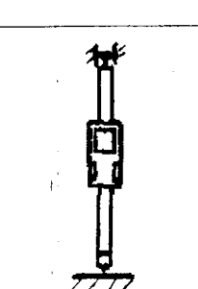
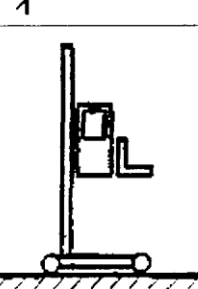
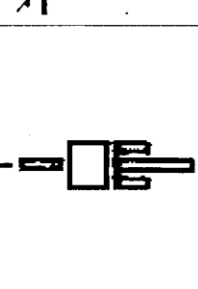
Таблиця 1


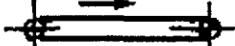


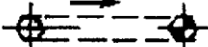


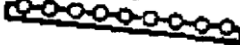





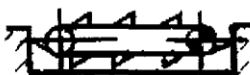
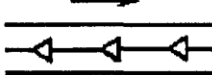

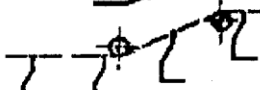


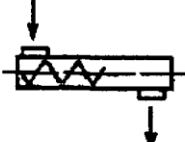
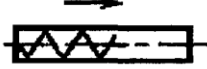

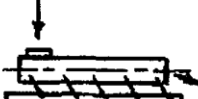
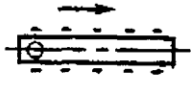

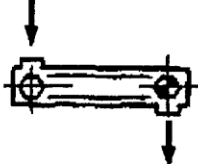
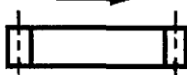
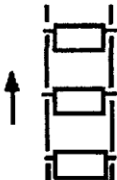
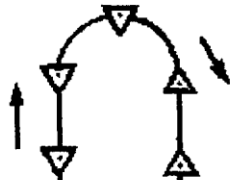

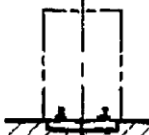

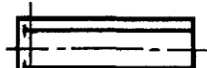
Найменування	Умовне графічне зображення		
	вид спереду	вид збоку	вид зверху
1 Ліфт			або
2 Ліфт пасажирський безперервної дії			
3 Ескалатор			
4 Зона дії вантажопідіймальної машини			
5 Рейка ходова для монорейкової дороги			
6 Колія рейкова			
7 Колія підкранова або рейкова колія крана			
8 Дорога монорейкова			
9 Кран підвісний			

Продовження таблиці 1

Найменування	Умовне графічне зображення		
	вид спереду	вид збоку	вид зверху
10 Кран однобалковий мостовий			
11 Кран двобалковий мостовий			
12 Кран козловий			
13 Кран напівкозловий			
14 Кран козловий поворотний			
15 Кран напівкозловий поворотний			

Продовження таблиці 1

Найменування	Умовне графічне зображення		
	вид спереду	вид збоку	вид зверху
16 Кран баштовий стаціонарний			
17 Кран баштовий пересувний			
18 Кран щогловий			
19 Кран консольний на колоні			
20 Кран настінний консольний			
21 Кран пересувний консольний			
22 Кран-штабелер стелажний			

Найменування	Умовне графічне зображення		
	вид спереду	вид збоку	вид зверху
23 Конвеєр стрічковий			
24 Конвеєр пластинчастий			
25 Конвеєр роликівий			
26 Конвеєр візковий			
27 Конвеєр волочильний			
28 Конвеєр підвісний			
29 Конвеєр шнековий			
30 Конвеєр вібраційний			
31 Конвеєр скребковий			
32 Конвеєр ківшовий			
33 Вагоноперекидач			

ДСТУ Б А.2.4-36:2008

Код УКНД 01.080.99; 53.020.99

Ключові слова: умовне зображення, ескалатор, колія, конвеєр, кран, ліфт, рейка, підіймально-транспортне устаткування

Редактор - А.О.Луковська
Комп'ютерна верстка - В.Б.Чукашкіна

Формат 60x84^{1/8}. Папір офсетний. Гарнітура "Aria".
Друк офсетний.

Державне підприємство "Укрархбудінформ".
вул. М. Кривоноса, 2А, корп. 3, м. Київ-37, 03037, Україна.
Тел. 249-36-62

Свідоцтво про внесення суб'єкта видавничої справи до державного реєстру видавців
ДК № 690 від 27.11.2001 р.