

**ОБОЙМЫ НЕПОДВИЖНЫЕ ПРЕСС-ФОРМ
ДЛЯ ВЫПЛАВЛЯЕМЫХ МОДЕЛЕЙ С ПРЯМОУГОЛЬНЫ-
МИ МАТРИЦАМИ**

Конструкция и размеры

Stationary retainer rings for wax-pattern dies,
with rectangular matrices.
Design and dimensions.

**ГОСТ
19972-74***

Взамен
МН 4303-63
в части конструкции
неподвижных обойм

Постановлением Государственного комитета стандартов Совета Министров СССР от 26 июля 1974 г. № 1779 срок введения установлен

с 01.01. 1975 г.

Несоблюдение стандарта преследуется по закону

1. Настоящий стандарт распространяется на неподвижные обоймы, применяемые в бесстержневых пресс-формах и пресс-формах со стержнями, расположенными перпендикулярно к плоскости разъема, устанавливаемых на автоматах для изготовления модельных звеньев в автоматизированном производстве литья по выплавляемым моделям.

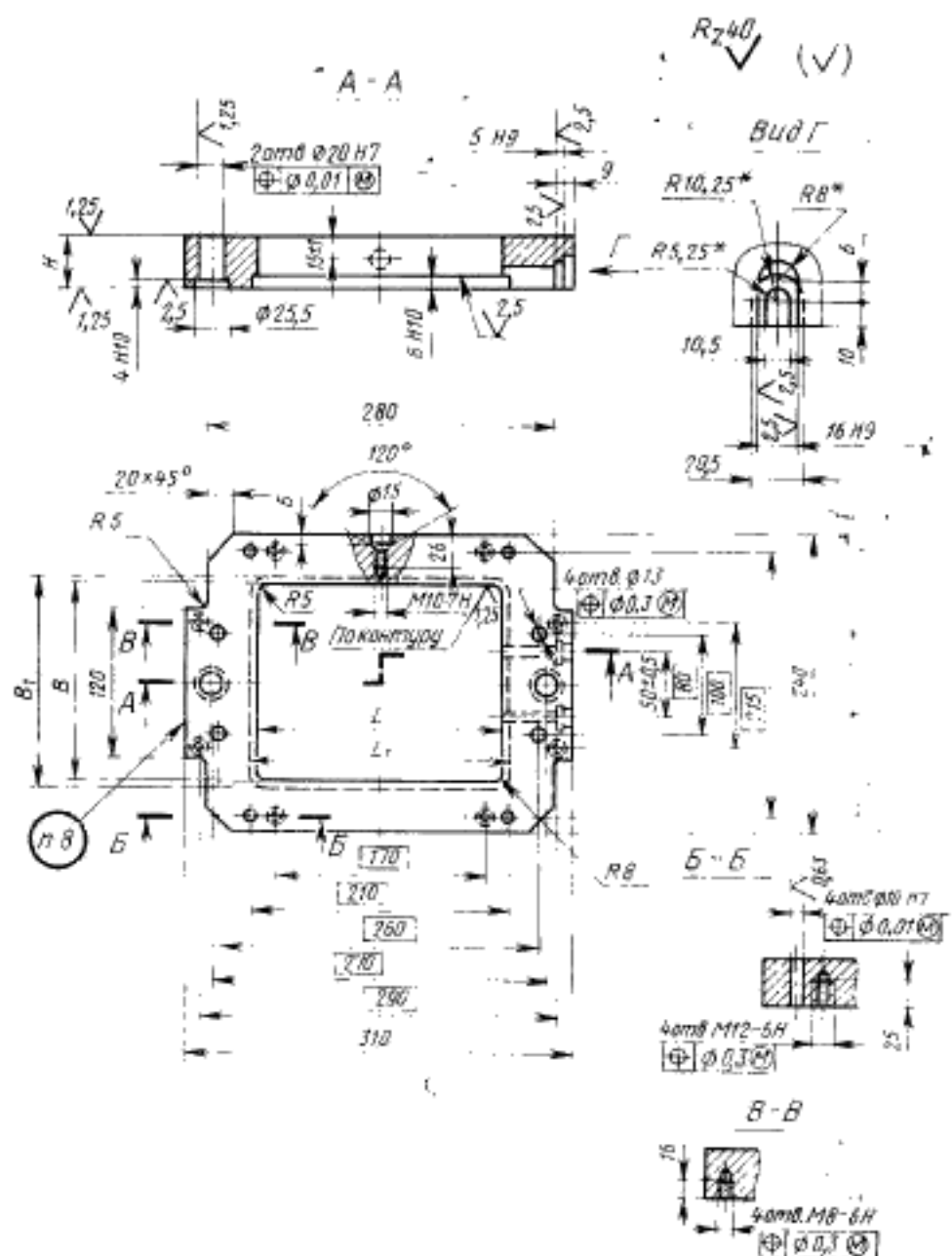
2. Конструкция и размеры неподвижных обойм должны соответствовать указанным на чертеже и в таблице.

Издание официальное

Перепечатка воспрещена

★

* Переиздание апрель 1982 г. с Изменением № 1, утвержденным в мае 1982 г.; Пост. № 1784 от 04.05.82 (ИУС № 8—1982 г.)



* Размеры для справок.

Размеры в мм

Обозначение свойки	Приме- няемость	<i>B</i> (пред. откл. по НТ)	<i>B₁</i>	<i>L</i> (пред. откл. по НТ)	<i>L₁</i>	<i>H</i>	Масса, кг, не более
0471-0251		140	146	180	186	23	7,6
0471-0252	28					9,3	
0471-0253	33					11,0	
0471-0254	38					12,6	
0471-0255	43					14,2	
0471-0256	48					15,9	
0471-0257	53	17,6					
0471-0258		160	166	200	206	23	5,8
0471-0259	28					7,1	
0471-0261	33					8,4	
0471-0262	38					9,6	
0471-0263	43					10,9	
0471-0264	48					12,1	
0471-0265	53	13,4					
0471-0266		180	186	220	226	23	4,1
0471-0267	28					5,0	
0471-0268	33					5,9	
0471-0269	38					6,8	
0471-0271	43					7,7	
0471-0272	48					8,6	
0471-0273	53	9,5					

Пример условного обозначения неподвижной
свойки размерами $B=140$ мм, $H=23$ мм:

Свойка 0471-0251 ГОСТ 19972—74

(Измененная редакция, Изм. № 1).

3. Материал — сталь марки 35 по ГОСТ 1050—74.

4. Твердость — HRC 28 ... 32.

5. Неуказанные предельные отклонения размеров: отверстий — $H14$, валов — $h14$, остальных — $\pm \frac{IT14}{2}$.

(Измененная редакция, Изм. № 1).

6. Резьба — по ГОСТ 9150—81 и ГОСТ 24705—81.

Поле допуска — по ГОСТ 19063—81.

7. Технические условия — по ГОСТ 19999—74.

(Измененная редакция, Изм. № 1).

8. Маркировать: обозначение обоймы и товарный знак предприятия-изготовителя.
