

ПІДТВЕРДЖУВАЛЬНЕ ПОВІДОМЛЕННЯ
Наказ Держспоживстандарту України від 27.12.07 №394

ГОСТ 5931-70
ГАЙКИ ШЕСТИГРАННЫЕ ОСОБО ВЫСОКИЕ КЛАССА
ТОЧНОСТИ А.

Конструкция и размеры

прийнято як національний стандарт
методом підтвердження за позначенням

ДСТУ ГОСТ 5931:2008

З наданням чинності від 2008-07-01

Снято с хранения. срок действия (ук. 11-12/94)
Зол-

УДК 621.882.31 : 006.354

Группа Г33

ГОСУДАРСТВЕННЫЙ СТАНДАРТ СОЮЗА ССР

ГАЙКИ ШЕСТИГРАННЫЕ ОСОБО ВЫСОКИЕ
КЛАССА ТОЧНОСТИ А

Конструкция и размеры

Hexagon thick nuts with diameter of thread
from 8 to 48 mm, product grade A.
Construction and dimensions

ГОСТ
5931-70*

Взамен
ГОСТ 5931-62

ОКП 12 8300

См. 43 см. 6, 7

Постановлением Комитета стандартов, мер и измерительных приборов при Совете Министров СССР от 18 февраля 1970 г. № 178 срок введения установлен
с 01.01.72

в части размера «под ключ» $S = 13$ мм —

с 01.01.73

Проверен в 1985 г. Постановлением Госстандарта от 12.05.85 № 1315
срок действия продлен

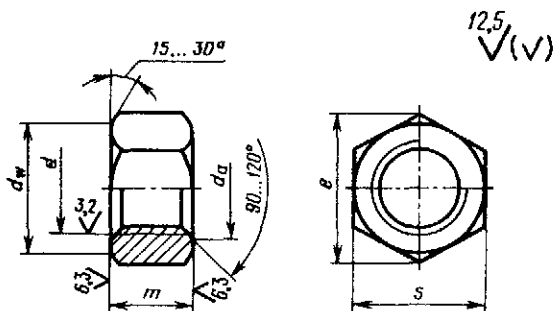
до 01.01.96

Несоблюдение стандарта преследуется по закону

1. Настоящий стандарт распространяется на шестигранные особо высокие гайки класса точности А с диаметром резьбы от 8 до 48 мм.

(Измененная редакция, Изм. № 4).

2. Конструкция и размеры гаек должны соответствовать указанным на чертеже и в таблице.



Издание официальное

Перепечатка воспрещена

★

* Переиздание (январь 1988 г.) с Изменениями № 2, 3, 4, 5, утвержденными в феврале 1974 г., марте 1981 г., июне 1983 г., мае 1985 г., (ИУС 3-74, 6-81, 11-83, 8-85).

мм

Номинальный диаметр резьбы d		8	10	12	(14)	16	(18)	20	(22)	24	(27)	30	36	42	48
Шаг резьбы	Крупный	1,25	1,5	1,75	2	2	2,5	2,5	2,5	3	3	3,5	4	4,5	5
	Мелкий	1	1,25	1,25	1,5	1,5	1,5	1,5	1,5	2	2	2	3	3	3
Размер «под ключ» S		13	17	19	22	24	27	30	32	36	41	46	55	65	75
Диаметр описанной окружности e , не менее		14,4	18,9	21,1	24,5	26,8	30,1	33,5	35,7	40,0	45,6	51,3	61,3	72,6	83,9
d_a	не менее	8	10	12	14	16	18	20	22	24	27	30	36	42	48
	не более	8,75	10,8	13,0	15,1	17,3	19,4	21,6	23,8	25,9	29,2	32,4	38,9	45,4	51,8
d_w , не менее		11,7	15,6	17,4	20,6	22,5	25,3	28,2	30,0	33,6	38,4	43,1	51,5	61,0	70,5
Высота t		12	15	18	21	24	27	30	32	36	40	45	54	63	71

Примечание. Размеры гаек, заключенные в скобки, применять не рекомендуется.



Пример условного обозначения гайки диаметром резьбы $d=12$ мм, с крупным шагом резьбы с полем допуска 6H класса прочности 5, без покрытия:

Гайка M12—6H.5 ГОСТ 5931—70

То же, с крупным шагом резьбы с полем допуска 6H, класса прочности 6, из стали марки А12, без покрытия:

Гайка M12—6H.6.A ГОСТ 5931—70

То же, с мелким шагом резьбы с полем допуска 6H, класса прочности 12, из стали марки 40X, с покрытием 01 толщиной 6 мкм:

Гайка M12X1,25—6.H.12.40X.016 ГОСТ 5931—70

(Измененная редакция, Изм. № 2, 3, 4, 5).

3. Резьба по ГОСТ 24705—81.

(Измененная редакция, Изм. № 2, 4).

3а. Не установленные настоящим стандартом допуски размеров, отклонений формы и расположения поверхностей и методы контроля — по ГОСТ 1759.1—82.

3б. Допустимые дефекты поверхности гаек и методы контроля — по ГОСТ 1759.3—83.

3а, 3б. (Введены дополнительно, Изм. № 5).

4. Допускается по соглашению между изготовителем и потребителем изготавливать гайки с номинальным диаметром резьбы от 36 до 48 мм с шагом резьбы 2 мм.

(Измененная редакция, Изм. № 2, 5).

5. Технические требования по ГОСТ 1759—70.

6. (Исключен, Изм. № 2).

7. Масса гаек указана в приложении 1.

8. (Исключен, Изм. № 4).

ПРИЛОЖЕНИЕ 1

Справочное

Масса стальных гаек с крупным шагом резьбы

Номинальный диаметр резьбы d , мм	Теоретическая масса 1000 шт. гаек, кг \approx	Номинальный диаметр резьбы d , мм	Теоретическая масса 1000 шт. гаек, кг \approx
8	9,650	22	140,6
10	16,310	24	202,3
12	30,080	27	292,5
14	49,670	30	420,6
16	59,900	36	715,3
18	86,230	42	1179,0
20	117,100	48	1780,7

Для определения массы гаек из других материалов величины массы, указанные в таблице, следует умножить на коэффициенты:

0,356 — для алюминиевого сплава.

1,080 — для латуни.

Приложение 2. (Исключено, Изм. № 4).



Изменение № 6 ГОСТ 5931—70 Гайки шестигранные особо высокие класса точности А. Конструкция и размеры

Утверждено и введено в действие Постановлением Государственного комитета СССР по стандартам от 28.03.89 № 780

Дата введения 01.01.90;

**в части размеров «под ключ» $S=16, 18, 21, 34$ мм
01.01.91**

Наименование стандарта на английском языке. Исключить слова:
«with diameter of thread».

Пункт 2. Таблица. Параметр «Размер «под ключ» S ». Заменить значения:
17 на 16; 19 на 18; 22 на 21; 32 на 34;

параметр «Диаметр описанной окружности e , не менее». Заменить значения: 18,9 на 17,8; 21,1 на 20,0; 24,5 на 23,4; 35,7 на 37,7;

параметр « d_w , не менее». Заменить значения: 15,6 на 14,6; 17,4 на 16,6;
20,6 на 19,6; 30,0 на 31,7;

таблицу дополнить примечанием — 2: «2. Для изделий, спроектированных до 01.01.91, допускается применять гайки с размерами, указанными в приложении 2».

(Продолжение см. с. 176)

(Продолжение изменения к ГОСТ 5931—70)

Пункт 5. Заменить ссылку: ГОСТ 1759—70 на ГОСТ 1759.0—87*.

Приложение 1. Таблица. Заменить значения: 16,310 на 12,980; 30,080 на 25,600; 49,670 на 43,590; 140,6 на 169,0.

Стандарт дополнить справочным приложением — 2:

ПРИЛОЖЕНИЕ 2
Справочное

мм				
Номинальный диаметр резьбы d	10	12	14	22
Размер «под ключ» S	17	19	22	32
Диаметр описанной окружности e , не менее	18,9	21,1	24,5	35,7
$d_{в}$, не менее	15,6	17,4	20,6	30,0

(ИУС № 6 1989 г.)

Изменение № 7 ГОСТ 5931—70 Гайки шестигранные особо высокие класса точности А. Конструкция и размеры

Принято Межгосударственным Советом по стандартизации, метрологии и сертификации (протокол № 6 от 21.10.94)

Дата введения 1996—01—01

Пункт 2. Таблица. Примечание 2 изложить в новой редакции: «2. Допускается изготавливать гайки с размерами, указанными в приложениях 2; пример условного обозначения изложить в новой редакции:

(Продолжение см. с. 14)

(Продолжение изменения № 7 к ГОСТ 5931—70)

«Пример условного обозначения гайки диаметром резьбы $d=12$ мм, с размером «под ключ» $S=18$ мм, с крупным шагом резьбы с полем допуска 6H, класса прочности 5, без покрытия:

Гайка М12—6H5 (514) ГОСТ 5931—70

То же, с крупным шагом резьбы с полем допуска 6H, класса прочности 6, из стали марки А12, без покрытия:

Гайка М12—6H6.A (514) ГОСТ 5931—70

(Продолжение изменения № 7 к ГОСТ 5931—70)

То же, с размером «под ключ» $S=19$ мм, с мелким шагом резьбы в поле допуска 6H, класса прочности 12, из стали марки 40X, с покрытием 01 толщиной 6 мкм

Гайка М12х1,25—6H.12.40X.016 ГОСТ 5931—70.

Приложение 2. Таблицу дополнить параметром — «теоретическая масса 1000 шт. гаек с крупным шагом резьбы, ключ»:

Номинальный диаметр резьбы d	10	12	14	22
Теоретическая масса 1000 шт. гаек с крупным шагом резьбы,	16,31	30,08	49,67	140,6

(ИУС № 9 1995 г.)