

ПІДТВЕРДЖУВАЛЬНЕ ПОВІДОМЛЕННЯ  
Наказ Держспоживстандарту України від 27.12.07 №394

**ГОСТ 5927-70**  
**ГАЙКИ ШЕСТИГРАННЫЕ КЛАССА ТОЧНОСТИ А.**  
**Конструкция и размеры**

прийнято як національний стандарт  
методом підтвердження за позначенням  
**ДСТУ ГОСТ5927:2008**

З наданням чинності від 2008-07-01

Снятие ограничений срока действия (уч. 11-12/194) Спец-

УДК 621.882.31 : 006.354

Группа Г33

ГОСУДАРСТВЕННЫЙ СТАНДАРТ СОЮЗА ССР

ГАЙКИ ШЕСТИГРАННЫЕ  
КЛАССА ТОЧНОСТИ А

Конструкция и размеры

ГОСТ

5927-70\*

Hexagon nuts, product grade A.  
Construction and dimensions

(СТ СЭВ 3680-82)

ОКП 12 8300

см. Изм. 6, 7

Взамен  
ГОСТ 5927-62

Постановлением Комитета стандартов, мер и измерительных приборов при Совете Министров СССР от 18 февраля 1970 г. № 178 срок введения установлен

с 01.01.72

в части размера «под ключ»  $S = 13$  мм —

с 01.01.73

Проверен в 1985 г. Постановлением Госстандарта от 12.05.85 № 1310 срок действия продлен

до 01.01.96

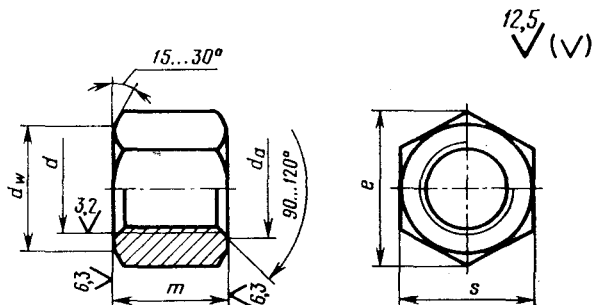
Несоблюдение стандарта преследуется по закону

1. Настоящий стандарт распространяется на шестигранные гайки класса точности А с диаметром резьбы от 1 до 48 мм.

Стандарт полностью соответствует СТ СЭВ 3680-82.

(Измененная редакция, Изм. № 4).

2. Конструкция и размеры гаек должны соответствовать указанным на чертеже и в таблице.



Издание официальное

Перепечатка воспрещена

★

\* Переиздание (январь 1988 г.) с Изменениями № 2, 3, 4, 5, утвержденными в феврале 1974 г., марте 1981 г., июне 1983 г., (ИУС 3-74, 6-81, 11-83, 8-85).

Номинальный диаметр резьбы $d$		(1)	(1,4)	1,6	2	2,5	3	3,5	4	5	6	8
Шаг резьбы	Крупный	0,25	0,30	0,35	0,40	0,45	0,5	0,6	0,7	0,8	1	1,25
	Мелкий	—	—	—	—	—	—	—	—	—	—	1
Размер «под ключ» $S$		3,2			4	5	5,5	6	7	8	10	13
Диаметр описанной окружности $e$ , не менее		3,4			4,3	5,5	6	6,6	7,7	8,8	11,1	14,4
$d_a$	не менее	1	1,4	1,6	2,0	2,5	3	3,5	4	5	6	8
	не более	1,15	1,61	1,84	2,30	2,9	3,45	4,00	4,60	5,75	6,75	8,75
$d_w$ , не менее		2,90			3,60	4,50	5,00	5,40	6,30	7,20	9,00	11,7
Высота $t$		1,0	1,3	1,6	2	2,4	2,8	3,2	4	5	6,5	

Примечание. Размеры гаек, заключенные в скобки, применять не  
 Пример условного обозначения гайки диаметром класса прочности 5, без покрытия:

*Гайка M12—6H.5*

То же, с крупным шагом резьбы с полем допуска 6H, класса

*Гайка M12—6H.6.A*

То же, с мелким шагом резьбы с полем допуска 6H, класса

*Гайка M12X1,25—6H.12.40X.016*

(Измененная редакция, Изм. № 3, 4).

3. Резьба по ГОСТ 24705—81.

(Измененная редакция, Изм. № 2, 4, 5).

3а. Не установленные настоящим стандартом допуски размеров, отклонений формы и расположения поверхностей и методы контроля — по ГОСТ 1759.1—82.

3б. Допустимые дефекты поверхности гаек и методы контроля — по ГОСТ 1759.3—83.

3а, 3б. (Введены дополнительно, Изм. № 5).

в мм

10	12	(14)	16	(18)	20	(22)	24	(27)	30	36	42	48
1,5	1,75	2	2	2,5	2,5	2,5	3	3	3,5	4	4,5	5
1,25	1,25	1,5	1,5	1,5	1,5	1,5	2	2	2	3	3	3
17	19	22	24	27	30	32	36	41	46	55	65	75
18,9	21,1	24,5	26,8	30,1	33,5	35,7	40,0	45,6	51,3	61,3	72,6	83,9
10	12	14	16	18	20	22	24	27	30	36	42	48
10,8	13,0	15,1	17,3	19,4	21,6	23,8	25,9	29,2	32,4	38,9	45,40	51,80
15,6	17,4	20,6	22,5	25,3	28,2	30,0	33,6	38,4	43,1	51,5	61,0	70,5
8	10	11	13	15	16	18	19	22	24	29	34	38

рекомендуется.

резьбы  $d=12$  мм, с крупным шагом резьбы с полем допуска 6H,

ГОСТ 5927—70

прочности 6, из стали марки А12, без покрытия:

ГОСТ 5927—70

прочности 12, из стали марки 40Х, с покрытием 01 толщиной 6 мкм:

ГОСТ 5927—70

4. Допускается по соглашению между изготовителем и потребителем изготавливать гайки с номинальным диаметром резьбы от 36 до 48 мм с шагом резьбы 2 мм.

(Измененная редакция, Изм. № 2, 5).

5. Технические требования — по ГОСТ 1759—70.

6. (Исключен, Изм. № 2).

7. Масса гаек указана в приложении 1.

8. (Исключен, Изм. № 4).

## Масса стальных гаек с крупным шагом резьбы

Номинальный диаметр резьбы $d$ , мм	Теоретическая масса 1000 шт. гаек, кг $\approx$	Номинальный диаметр резьбы $d$ , мм	Теоретическая масса 1000 шт. гаек, кг $\approx$
1	0,062	14	24,48
1,4	0,057	16	33,17
1,6	0,074	18	47,03
2	0,141	20	62,60
2,5	0,272	22	76,77
3	0,377	24	107,00
3,5	0,497	27	161,40
4	0,800	30	224,50
5	1,208	36	376,90
6	2,441	42	623,88
8	5,130	48	956,20
10	11,370	—	—
12	15,400		

Для определения массы гаек из других материалов величины массы, указанные в таблице, следует умножить на коэффициенты:

0,356 — для алюминиевого сплава.

1,080 — для латуни.

(Измененная редакция, Изм. № 3).

Приложение 2. (Исключено, Изм. № 4).

**Изменение № 6 ГОСТ 5927—70 Гайки шестигранные класса точности А. Конструкция и размеры**

**Утверждено и введено в действие Постановлением Государственного комитета СССР по стандартам от 28.03.89 № 780**

**Дата введения 01.01.90;**

**в части размеров «под ключ»  $S=16, 18, 21, 34$  мм**  
**01.01.91**

Пункт 2. Таблица. Параметр «Номинальный диаметр резьбы  $d$ ». Заменить значение: 3,5 на (3,5);

параметр «Размер «под ключ»  $S$ ». Заменить значения: 17 на 16; 19 на 18; 22 на 21; 32 на 34;

параметр «Диаметр описанной окружности  $e$ , не менее». Заменить значения: 18,9 на 17,8; 21,1 на 20,0; 24,5 на 23,4; 35,7 на 37,7;

параметр « $d_w$ , не менее». Заменить значения: 15,6 на 14,6; 17,4 на 16,6; 20,6 на 19,6; 30,0 на 31,7;

параметр «Высота  $t$ ». Заменить значения: 4 на 4,7; 5 на 5,2; 6,5 на 6,8; 8 на 8,4; 10 на 10,8; 11 на 12,8; 13 на 14,8; 15 на 16,4; 16 на 18,0; 18 на 19,8; 19 на 21,5; 22 на 23,6; 24 на 25,6; 29 на 31,0;

таблицу дополнить примечаниями — 2, 3: «2. Для изделий, спроектированных до 01.01.91, допускается применять гайки с размерами, указанными в приложении 2.

(Продолжение см. с. 174)

3. Допускается изготовление гаек с номинальной высотой  $t$  не менее 0,8  $d$  и предельными отклонениями по ГОСТ 1759.1—82 при условии соблюдения требований ГОСТ 1759.5—87.

Пункт 5. Заменить ссылку: ГОСТ 1759—70 на ГОСТ 1759.0—87.

Приложение 1. Таблица. Заменить значения: 1,208 на 1,440; 2,441 на 2,573; 5,130 на 5,548; 11,370 на 10,220; 15,400 на 15,670; 24,48 на 25,33; 33,17 на 37,61; 47,03 на 53,27; 62,60 на 71,44; 76,77 на 103,15; 107,00 на 122,87; 161,40 на 175,28; 224,50 на 242,54; 376,90 на 416,78.

Стандарт дополнить справочным приложением — 2:

ПРИЛОЖЕНИЕ 2  
Справочное

мм				
Номинальный диаметр резьбы $d$	10	12	14	22
Размер «под ключ» $S$	17	19	22	32
Диаметр описанной окружности $e$ , не менее	18,9	21,1	24,5	35,7
$d_w$ , не менее	15,6	17,4	20,6	30,0

(ИУС № 6 1989 г.)

Изменение № 7 ГОСТ 5927—70 Гайки шестигранные класса точности А. Конструкция и размеры

Принято Межгосударственным Советом по стандартизации, метрологии и сертификации (протокол № 6 от 21.10.94)

Дата введения 1996—01—01

Пункт 2. Таблица. Примечание 2 изложить в новой редакции: «2. Допускается изготавливать гайки с размерами, указанными в приложении 2»;

пример условного обозначения изложить в новой редакции:

«Пример условного обозначения гайки диаметром резьбы 12 мм, с размером «под ключ»  $S=18$  мм, с крупным шагом резьбы с полем допуска 6Н, класса прочности 5, без покрытия:

*Гайка М12—6Н.5 (S18) ГОСТ 5927—70*

То же, с крупным шагом резьбы с полем допуска 6Н, класса прочности 6, из стали марки А12, без покрытия:

*Гайка М12—6Н.6А (S18) ГОСТ 5927—70*

(Продолжение см. с. 34)

(Продолжение изменения № 7 к ГОСТ 5927—70)

То же, с размером «под ключ»  $S=19$  мм, с мелким шагом резьбы с полем допуска 6Н, класса прочности 12, из стали марки 40Х, с покрытием 01 толщиной 6 мкм:

*Гайка М12х1,25—6Н.12.40Х.016 ГОСТ 5927—70*

Примечание 2. Таблицу дополнить параметром — «Теоретическая масса 1000 шт. гайк с крупным шагом резьбы, кг»:

Номинальный диаметр резьбы $d$	10	12	14	22
Теоретическая масса 1000 шт. гайк с крупным шагом резьбы, кг	12,06	18,40	28,91	65,67

(ИУС № 9 1995 г.)



**ПОЗНАЧЕННЯ  
МІЖДЕРЖАВНИХ НОРМАТИВНИХ ДОКУМЕНТІВ,  
ЩО ВТРАТИЛИ ЧИННІСТЬ В УКРАЇНІ**

Позначення НД	Код згідно з ДК 004–2003	З якого часу втратив чинність	Чинний нормативний документ	Номер і дата наказу Держспоживстандарту України
ГОСТ 5915–70 в частині нарізей дрібним кроком М 42×3 та М 48×3	21.060.20	01.10.2009	ДСТУ ISO 8673:2007	№ 356 від 12.12.2007
ГОСТ 5927–70 в частині нарізей дрібним кроком М 42×3 та М 48×3	21.060.20	01.10.2009	ДСТУ ISO 8673:2007	Те саме
ГОСТ 7009–88	67.080.10	01.01.2009	ДСТУ 4900:2007	№ 357 від 12.12.2007
ГОСТ 7061–88	67.080.10	01.01.2009	ДСТУ 4899:2007	Те саме
ГОСТ 13685–84 в частині розділу 1 та пунктів 2.1–2.6, 2.8–2.10, 2.12–2.19	67.220.20	01.01.2009	ДСТУ 4886.1 — ДСТУ 4886.24	№ 341 від 04.12.2007
ГОСТ 22371–77	67.080.10	01.01.2009	ДСТУ 4898:2007	№ 357 від 12.12.2007