

ПІДТВЕРДЖУВАЛЬНЕ ПОВІДОМЛЕННЯ
Наказ Держспоживстандарту України від 27.12.07 №394

ГОСТ 5915-70
ГАЙКИ ШЕСТИГРАННЫЕ КЛАССА ТОЧНОСТИ В.
Конструкция и размеры

прийнято як національний стандарт
методом підтвердження за позначенням
ДСТУ ГОСТ 5915:2008

наданням чинності від 2008-07-01

Снят с огранич. срока действия (ук. 11-12/94)
Вал.

УДК 621.882.31 : 006.354

Группа Г33

ГОСУДАРСТВЕННЫЙ СТАНДАРТ СОЮЗА ССР

ГАЙКИ ШЕСТИГРАННЫЕ
КЛАССА ТОЧНОСТИ В
Конструкция и размеры

ГОСТ
5915-70*

Hexagon nuts, product grade B.
Construction and dimensions

(СТ СЭВ 3683-82)

ОКП 12 8300

Сел. 430л. 6, 7

Взамен
ГОСТ 5915-62

Постановлением Комитета стандартов, мер и измерительных приборов при Совете Министров СССР от 18 февраля 1970 г. № 178 срок введения установлен с 01.01.72

в части размера «под ключ» $S = 13$ мм —

с 01.01.73

Проверен в 1985 г. Постановлением Госстандарта от 12.05.85 № 1311 срок действия продлен

до 01.01.96

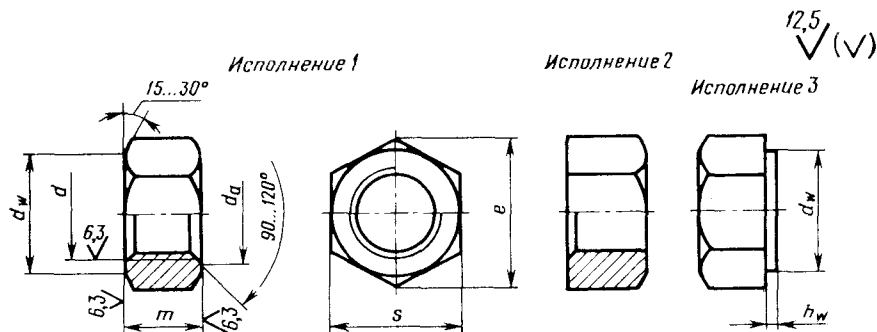
Несоблюдение стандарта преследуется по закону

1. Настоящий стандарт распространяется на шестигранные гайки класса точности В с диаметром резьбы от 1,6 до 48 мм.

Стандарт полностью соответствует СТ СЭВ 3683-82.

(Измененная редакция, Изм. № 4).

2. Конструкция и размеры гаек должны соответствовать указанным на чертеже и в таблице.



Издание официальное

Перепечатка воспрещена

★

* Переиздание (январь 1988 г.) с Изменениями № 2, 3, 4, 5, утвержденными в феврале 1974 г., марте 1981 г., июне 1983 г., мае 1985 г. (ИУС 3-74, 6-81, 11-83, 8-85).

Номинальный диаметр резьбы d		1,6	2	2,5	3	(3,5)	4	5	6
Шаг резьбы	Крупный	0,35	0,40	0,45	0,50	0,60	0,70	0,80	1
	Мелкий	—	—	—	—	—	—	—	—
Размер «под ключ» S		3,2	4,0	5,0	5,5	6	7	8	10
Диаметр описанной окружности e , не менее		3,3	4,2	5,3	5,9	6,4	7,5	8,6	10,9
d_a	не менее	1,6	2	2,5	3	3,5	4	5	6
	не более	1,84	2,30	2,9	3,45	4,00	4,60	5,75	6,75
d_w , не менее		2,9	3,6	4,5	5,0	5,4	6,3	7,2	9,0
h_w	не более	0,2	0,2	0,3	0,4	0,4	0,4	0,5	0,5
	не менее	0,10	0,10	0,10	0,15	0,15	0,15	0,15	0,15
Высота t		1,3	1,6	2,0	2,4	2,8	3,2	4,0	5

Примечание. Размеры гаек, заключенные в скобки, применять не ре

Пример условного обозначения гайки испол полем допуска $6H$, класса прочности 5, без покрытия:

Гайка M12—6H.5

То же, исполнения 2, с мелким шагом резьбы с полем допуска толщиной 6 мкм:

Гайка 2M12X1,25—6H.12.40X.016

(Измененная редакция, Изм. № 2, 3, 4, 5).

3. Резьба по ГОСТ 24705—81.

(Измененная редакция, Изм. № 2, 4).

3а. Не установленные настоящим стандартом допуски размеров, отклонений, формы и расположения поверхностей и методы контроля — по ГОСТ 1759.1—82.

мм

8	10	12	(14)	16	(18)	20	(22)	24	(27)	30	36	42	48
1,25	1,5	1,75	2	2	2,5	2,5	2,5	3	3	3,5	4	4,5	5
1	1,25	1,25	1,5	1,5	1,5	1,5	1,5	2	2	2	3	3	3
13	17	19	22	24	27	30	32	36	41	46	55	65	75
14,2	18,7	20,9	23,9	26,2	29,6	33,0	35,0	39,6	45,2	50,9	60,8	71,3	82,6
8	10	12	14	16	18	20	22	24	27	30	36	42	48
8,75	10,8	13,0	15,1	17,3	19,4	21,6	23,8	25,9	29,2	32,4	38,9	45,4	51,8
11,7	15,5	17,2	20,1	22,0	24,8	27,7	29,5	33,2	38,0	42,7	51,1	59,9	69,4
0,6	0,6	0,6	0,6	0,8	0,8	0,8	0,8	0,8	0,8	0,8	0,8	0,8	0,8
0,15	0,15	0,15	0,15	0,20	0,20	0,20	0,20	0,20	0,20	0,20	0,20	0,25	0,25
6,5	8	10	11	13	15	16	18	19	22	24	29	34	38

комендуется.

нения 1, диаметром резьбы $d=12$ мм, с крупным шагом резьбы с

ГОСТ 5915—70

6Н, класса прочности 12, из стали марки 40Х, с покрытием 01

ГОСТ 5915—70

36. Допустимые дефекты поверхностей гаек и методы контроля — по ГОСТ 1759.3—83.

За, 36. (Введены дополнительно, Изм. № 5).

4. (Исключен, Изм. № 5).

5. Технические требования — по ГОСТ 1759—70.

6. (Исключен, Изм. № 2).

7. Масса гаек указана в приложении 1.

8. (Исключен, Изм. № 4).

Масса стальных гаек (исполнение 1) с крупным шагом резьбы

Номинальный диаметр резьбы d , мм	Теоретическая масса 1000 шт. гаек, кг \approx	Номинальный диаметр резьбы d , мм	Теоретическая масса 1000 шт. гаек, кг \approx
1,6	0,046	14	24,480
2	0,096	16	33,170
2,5	0,199	18	47,030
3	0,274	20	62,600
3,5	0,385	22	76,770
4	0,609	24	107,000
5	1,137	27	161,400
6	2,441	30	224,500
8	5,130	36	376,900
10	11,370	42	623,880
12	15,400	48	956,200

Для определения массы гаек из других материалов величины массы, указанные в таблице, следует умножить на коэффициенты:

0,356 — для алюминиевого сплава.

1,080 — для латуни.

(Измененная редакция, Изм. № 4).

Приложение 2. (Исключено, Изм. № 4).

Изменение № 6 ГОСТ 5915—70 Гайки шестигранные класса точности В. Конструкция и размеры

Утверждено и введено в действие Постановлением Государственного комитета СССР по стандартам от 28.03.89 № 780

Дата введения 01.01.90;

в части размеров «под ключ» $S=16, 18, 21, 34$ мм

01.01.91

Пункт 2. Таблица. Параметр «Размер «под ключ» S ». Заменить значения: 17 на 16; 19 на 18; 22 на 21; 32 на 34;

параметр «Диаметр описанной окружности e , не менее». Заменить значения: 18,7 на 17,6; 20,9 на 19,9; 23,9 на 22,8; 35,0 на 37,3; параметр « d_w , не менее». Заменить значения: 15,5 на 14,5; 17,2 на 16,5; 20,1 на 19,2; 29,5 на 31,4;

параметр «Высота t ». Заменить значения: 4,0 на 4,7; 5 на 5,2; 6,5 на 6,8; 8 на 8,4; 10 на 10,8; 11 на 12,8; 13 на 14,8; 15 на 16,4; 16 на 18,0; 18 на 19,8; 19 на 21,5; 22 на 23,6; 24 на 25,6; 29 на 31,0;

таблицу дополнить примечаниями — 2, 3: «2. Для изделий, спроектированных до 01.01.91, допускается применять гайки с размерами, указанными в приложении 2.

3. Допускается изготовление гаек с номинальной высотой t не менее $0,8 d$ и предельными отклонениями по ГОСТ 1759.1—82 при условии соблюдения требований ГОСТ 1759.5—87».

Пункт 5. Заменить ссылку: ГОСТ 1759—70 на ГОСТ 1759.0—87.

Приложение 1. Таблица. Заменить значения: 0,046 на 0,074; 0,096 на 0,141; 0,199 на 0,272; 0,274 на 0,377; 0,385 на 0,497; 0,609 на 0,800; 1,137 на 1,440; 2,441 на 2,573; 5,130 на 5,548; 11,370 на 10,220; 15,400 на 15,670; 24,480 на 25,330; 33,170 на 37,610; 47,030 на 53,270; 62,600 на 71,440; 76,770 на 103,150; 107,000 на 122,870; 161,400 на 175,280; 224,500 на 242,540; 376,900 на 416,780.

(Продолжение см. с. 164)

Стандарт дополнить справочным приложением — 2:

ПРИЛОЖЕНИЕ 2
Справочное

мм

Номинальный диаметр резьбы d	10	12	14	22
Размер «под ключ» S	17	19	22	32
Диаметр описанной ок- ружности e , не менее	18,7	20,9	23,9	35,0
d_w , не менее	15,5	17,2	20,1	29,5

(ИУС № 6 1989 г.)

Изменения № 7 ГОСТ 5915—70 Гайки шестигранные класса точности Е. Конструк-
ция и размеры

Принято Межгосударственным Советом по стандартизации, метрологии и сертифи-
кации (протокол № 6 от 21.10.94)

Дата введения 1996—01—01

Пункт 2. Таблица. Примечание 2 изложить в новой редакции: «2. Допускается
изготавливать гайки с размерами, указанными в приложении 2»;

пример условного обозначения изложить в новой редакции:

«Пример условного обозначения гайки исполнения 1, диаметром
резьбы $d = 12$ мм, с размером «под ключ» $S = 18$ мм, с крупным шагом резьбы с
полем допуска 6Н, класса прочности 5, без покрытия:

Гайка М12—6Н.5 (518) ГОСТ 5915—70

(Продолжение см. с. 32)

(Продолжение изменения № 7 к ГОСТ 5915—70)

То же, исполнения 2, с размером «под ключ» $S = 19$ мм, с мелким шагом резьбы
с полем допуска 6Н, класса прочности 12, из стали марки 40Х, с покрытием 01
толщиной 6 мкм:

Гайка 2М12х1,25—6Н.12.40Х.016 ГОСТ 5915—70.

Приложение 2. Таблицу дополнить параметром — «Теоретическая масса
1000 шт. гайк (исполнение 1) с крупным шагом резьбы, кг»:

Номинальный диаметр резьбы d	10	12	14	16
Теоретическая масса 1000 шт. гаек (исполнение 1) с крупным шагом резьбы, кг	12,06	18,40	28,91	45,67

(ИУС № 9 1995 г.)

**ПОЗНАЧЕННЯ
МІЖДЕРЖАВНИХ НОРМАТИВНИХ ДОКУМЕНТІВ,
ЩО ВТРАТИЛИ ЧИННІСТЬ В УКРАЇНІ**

Позначення НД	Код згідно з ДК 004–2003	З якого часу втратив чинність	Чинний нормативний документ	Номер і дата наказу Держспоживстандарту України
ГОСТ 5915–70 в частині нарізей дрібним кроком М 42×3 та М 48×3	21.060.20	01.10.2009	ДСТУ ISO 8673:2007	№ 356 від 12.12.2007
ГОСТ 5927–70 в частині нарізей дрібним кроком М 42×3 та М 48×3	21.060.20	01.10.2009	ДСТУ ISO 8673:2007	Те саме
ГОСТ 7009–88	67.080.10	01.01.2009	ДСТУ 4900:2007	№ 357 від 12.12.2007
ГОСТ 7061–88	67.080.10	01.01.2009	ДСТУ 4899:2007	Те саме
ГОСТ 13685–84 в частині розділу 1 та пунктів 2.1–2.6, 2.8–2.10, 2.12–2.19	67.220.20	01.01.2009	ДСТУ 4886.1 — ДСТУ 4886.24	№ 341 від 04.12.2007
ГОСТ 22371–77	67.080.10	01.01.2009	ДСТУ 4898:2007	№ 357 від 12.12.2007