



НАЦІОНАЛЬНИЙ СТАНДАРТ УКРАЇНИ

ПРИСТРОЇ КОНТРОЛЮВАННЯ ПОЛУМ'Я ДЛЯ ГАЗОВИХ ПРИЛАДІВ

Термоелектричні типи
(EN 125:1991, IDT)

ДСТУ EN 125:2005

Видання офіційне

БЗ № 8–2005/614

Київ
ДЕРЖСПОЖИВСТАНДАРТ УКРАЇНИ
2007

ПЕРЕДМОВА

1 ВНЕСЕНО: Технічний комітет стандартизації «Побутова апаратура, яка працює на газовому, рідкому і твердому видах палива» (ТК 17)

ПЕРЕКЛАД І НАУКОВО-ТЕХНІЧНЕ РЕДАГУВАННЯ: **В. Заїка**, канд. техн. наук; **Л. Коваленко**; **Л. Жилиєва**; **В. Ларченко**

2 НАДАНО ЧИННОСТІ: наказ Держспоживстандарту України від 21 жовтня 2005 р. № 306 з 2007–01–01

3 Національний стандарт ДСТУ EN 125:2005 ідентичний з EN 125:1991 Flame supervision devices for gas-burning appliances. Thermo-electric types (Пристрої контролювання полум'я для газових приладів. Термоелектричні типи) зі зміною A1:1996, і включений з дозволу CEN, rue de Stassart 36, B-1050 Brussels. Усі права щодо використання європейських стандартів у будь-якій формі й будь-яким способом залишаються за CEN та її Національними членами, і будь-яке використання без письмового дозволу Державного комітету України з питань технічного регулювання та споживчої політики (ДССУ) заборонено

Ступінь відповідності — ідентичний (IDT)

Переклад з англійської (en)

4 УВЕДЕНО ВПЕРШЕ

Право власності на цей документ належить державі.
Відтворювати, тиражувати і розповсюджувати його повністю чи частково
на будь-яких носіях інформації без офіційного дозволу заборонено.
Стосовно врегулювання прав власності треба звертатися до Держспоживстандарту України

Держспоживстандарт України, 2007

ЗМІСТ

	с.
Національний вступ	V
1 Загальні вимоги	1
1.1 Сфера застосування	1
1.2 Нормативні посилання	1
1.3 Терміни та визначення понять	2
1.4 Класифікація	3
1.5 Одиниці вимірювання фізичних величин	3
2 Конструктивні вимоги	3
2.1 Загальні положення	3
2.2 Матеріали	4
2.3 З'єднання	5
2.4 Сальникові ущільнення рухомих частин	6
2.5 Штуцери падіння тиску	6
2.6 (Текст вилучено)	6
2.7 Розпалювання	6
3 Експлуатаційні вимоги	6
3.1 Загальні вимоги	6
3.2 Герметичність	7
3.3 Номінальна витрата	7
3.4 Робочий крутний момент і робоче зусилля	7
3.5 Пристрої блокування	7
3.6 (Текст вилучено)	8
3.7 Струм спрацьовування	8
3.8 Кручення і вигин	8
3.9 Зносостійкість	8
3.10 Зусилля ущільнення	9
4 Методи випробовування	9
4.1 Загальні вимоги	9
4.2 Герметичність	10
4.3 Номінальна витрата	12

ДСТУ EN 125:2005

4.4 Робочий крутний момент і робоче зусилля	12
4.5 Пристрої блокування	13
4.6 (Текст вилучено)	13
4.7 Вимірювання струму спрацьовування	13
4.8 Кручення і вигин	14
4.9 Зносостійкість	16
4.10 Вимірювання притискного зусилля	18
4.11 (Текст вилучено)	18
5 Маркування та інструкції з монтажу й експлуатації	19
5.1 Маркування	19
5.2 Інструкції з монтажу, експлуатації та технічного обслуговування	19
5.3 Попереджувальні написи	19
Додаток А Перевіряння на герметичність (об'ємний метод)	22
Додаток В Перевіряння на герметичність (метод падіння тиску)	24
Додаток С Застосування нарізі за ISO 7-1 та ISO 228-1 для газових з'єднань	25
Додаток D Перерахунок падіння тиску в інтенсивність витоку	25
Додаток E Пункти, відповідні основним вимогам Директиви про газові апарати	26

НАЦІОНАЛЬНИЙ ВСТУП

Цей стандарт є тотожний переклад EN 125:1991 Flame supervision devices for gas-burning appliances. Thermo-electric types (Пристрої контролювання полум'я для газових приладів. Термоелектричні типи) зі зміною A1:1996.

Стандарт EN 125:1991 розробив Технічний комітет CEN/TC 58 «Safety and control devices for gas-burners and gas-burning appliances» (Безпечність і контроль пристроїв, що працюють на природному і скрапленому газі).

Технічний комітет, відповідальний за цей стандарт в Україні, — ТК 17 «Побутова апаратура, яка працює на газовому, рідкому і твердому видах палива».

Стандарт містить вимоги, які відповідають чинному законодавству України.

Цей стандарт спрямований на реалізацію вимог Директиви Європейського Союзу 90/396 ЕЕС. Взаємозв'язок із Директивою ЄС наведено в довідковому додатку Е, який є невід'ємною частиною цього стандарту.

В Україні Директиву Європейського Союзу 90/396 ЕЕС запроваджено через «Технічний регламент з підтвердження відповідності приладів, що працюють на газоподібному паливі», який затверджено наказом Держспоживстандарту України від 31.12.2006 № 278 (zareєстровано в Міністерстві юстиції України 14.05.2004 р. за № 614/9213).

До стандарту внесено такі редакційні зміни:

- слова «цей європейський стандарт» замінено на «цей стандарт»;
- зі «Змісту» вилучено посилання на рисунки й таблиці;
- структурні елементи «Титульний аркуш», «Передмову», «Національний вступ», «Терміни та визначення понять» і «Бібліографічні дані» — оформлено згідно з вимогами національної стандартизації України;
- до розділу 2 «Нормативні посилання» долучено «Національне пояснення», виділене рамкою;
- у 4.9.3.2 для позначення значень фізичної величини з можливими відхилами введено позначку цих величин T_{\max} і T_{\min} .

Міжнародні стандарти, на які є посилання в цьому стандарті, мають такий статус:

- ISO 7-1:1982, ISO 65:1981, ISO 228-1:1982, ISO 274:1975, ISO 1817:1985, ISO 7005-2:1988, IEC 730-1:1986 не впроваджені як національні стандарти України;
- ISO 262:1973 упроваджено як національний стандарт ДСТУ ISO 262:2005 «Нарізі метричні ISO загального призначення. Вибирання розмірів для гвинтів, болтів та гайок»;
- ISO 301:1981 упроваджено як національний стандарт ДСТУ ISO 301-2002 «Зливки з цинкових сплавів для литва. Марки».

З міжнародними стандартами, на які є посилання в цьому стандарті, можна ознайомитися в Головному фонді нормативних документів.

НАЦІОНАЛЬНИЙ СТАНДАРТ УКРАЇНИ

ПРИСТРОЇ КОНТРОЛЮВАННЯ ПОЛУМ'Я
ДЛЯ ГАЗОВИХ ПРИЛАДІВ

Термоелектричні типи

УСТРОЙСТВА КОНТРОЛЯ ПЛАМЕНИ
ДЛЯ ГАЗОВЫХ ПРИБОРОВ

Термоэлектрические типы

FLAME SUPERVISION DEVICES
FOR GAS-BURNING APPLIANCES

Thermo-electric types

Чинний від 2007-01-01

1 ЗАГАЛЬНІ ВИМОГИ

1.1 Сфера застосування

Цей стандарт установлює вимоги до конструкції, вимоги щодо безпеки, а також експлуатаційні вимоги до термоелектричних пристроїв контролювання полум'я, що включаються термопарою (надалі «пристрої»), які призначено для застосування в газових приладах. У цьому стандарті також наведено методи випробовування для перевіряння відповідності вищезгаданим вимогам та інформацію, необхідну покупцю і користувачу.

Цей стандарт поширюється на пристрої, забезпечені стандартними елементами приєднання розміром до DN 50 включно, які призначено для роботи на паливному газі одного або декількох видів 1, 2 або 3 сімейств.

Цей стандарт не поширюється на:

- а) термопари,
- б) пристрої, що працюють від допоміжних джерел енергії (наприклад, для живлення електроенергією від зовнішнього джерела).

1.2 Нормативні посилання

ISO 7-1:1982 Pipe threads where pressure tight joints are made on the threads; designation, dimensions and tolerances

ISO 65:1981 Carbon steel tubes suitable for screwing in accordance with ISO 7-1

ISO 228-1:1982 Pipe threads where pressure tight joints are not made on the threads; designation, dimensions and tolerances

ISO 262:1973 ISO general purpose metric screw threads; selected sizes for screws, bolts and nuts

ISO 274:1975 Copper tubes of circular section; dimensions

ISO 301:1981 Zinc alloy ingots intended for casting

ISO 1817:1985 Rubber, vulcanized; determination of the effect of liquids

ISO 7005-2:1988 Metallic flanges; copper alloy and composite flanges

IEC 730-1:1986 Automatic electrical controls for household and similar use; general requirements.

НАЦІОНАЛЬНЕ ПОЯСНЕННЯ

ISO 7-1:1982 Трубні нарізі, які забезпечують герметичність з'єднання. Познаки, розміри і допуски
ISO 65:1981 Труби з вуглецевої сталі, придатні для з'єднання нарізною відповідно до ISO 7-1
ISO 228-1:1982 Трубні нарізі, які не забезпечують герметичність з'єднання. Познаки, розміри і допуски
ISO 262:1973 Міжнародна стандартизована метрична гвинтова нарізь загального призначення. Розміри нарізі для гвинтів, болтів і гайок
ISO 274:1975 Мідні труби круглого перерізу. Розміри
ISO 301:1981 Зливки цинкових сплавів для литва
ISO 1817:1985 Гума вулканізована. Визначання дії рідин
ISO 7005-2:1988 Металеві фланці. Фланці зі сплавів міді й композиційного матеріалу
IEC 730-1:1986 Органи автоматичного електронного керування для пристроїв побутового і подібного призначення. Загальні вимоги.

1.3 Терміни та визначення понять

1.3.1 Складові частини (components)

1.3.1.1 термопара (thermocouple)

Термоелектричний елемент, чутливий до дії полум'я, який реагує на температуру контрольованого полум'я і в якому під час дії на нього полум'я виникає електрорушійна сила (е. р. с.)

1.3.1.2 пристрій контролю полум'я (flame supervision device)

Пристрій, який у разі виникнення е. р. с., створюваної термопарою, відкриває і забезпечує стійку подачу газу на основний пальник або на основний і запальний пальники і який перериває подачу газу найперше на основний пальник після згасання контрольованого полум'я (див. рисунки 6 і 7)

1.3.1.3 пристрій блокування розпалу (ignition interlock)

Деталь, яка запобігає включенню і роботі пристрою розпалу при відкритому головному каналі подачі газу

1.3.1.4 пристрій блокування повторного вмикання (re-start interlock)

Механізм, який запобігає повторному відкриттю каналу подачі газу на основний пальник або на основний і запальний пальники до того моменту, поки якірна пластина не відділяється від осердя електромагніту

1.3.1.5 замикальний елемент (closure member)

Рухома частина пристрою, яка здійснює переривання потоку газу

1.3.2 Експлуатаційні терміни (operational terms)

1.3.2.1 Герметичність (leak tightness)

1.3.2.1.1 зовнішня герметичність (external leak tightness)

Герметичність газового відсіку щодо навколишнього середовища

1.3.2.1.2 внутрішня герметичність (internal leak tightness)

Щільність притиснення замикального елемента (у закритому положенні), що забезпечує герметичність газового відсіку щодо іншого відсіку або щодо вихідного штуцера пристрою

1.3.2.2 Значення тиску (pressures)

1.3.2.2.1 тиск на вході (inlet pressure)

Тиск на вході у пристрій

1.3.2.2.2 тиск на виході (outlet pressure)

Тиск на виході з пристрою

1.3.2.2.3 максимальний робочий тиск (maximum working pressure)

Максимальне значення тиску на вході, вказане заводом-виробником, за якого дозволено експлуатувати пристрій

1.3.2.2.4 мінімальний робочий тиск (minimum working pressure)

Мінімальне значення тиску на вході, вказане заводом-виробником, за якого дозволено експлуатувати пристрій

1.3.2.3 перепад тиску (differential pressure)

Різниця між значеннями тиску на вході і на виході

1.3.2.4 витрата (flow rate)

Об'єм речовини, що протікає через пристрій за одиницю часу

1.3.2.5 номінальна витрата (rated flow rate)

Максимальне значення потоку повітря за перепаду значень тиску в 1 мбар у разі повністю відкритого положення пристрою, приведені до нормальних умов; визначає і вказує завод-виробник

1.3.2.6 Температура (temperature)

1.3.2.6.1 максимальна температура навколишнього середовища (maximum ambient temperature)

Максимальна температура навколишнього повітря, за якої можлива нормальна робота пристрою; вказує завод-виробник

1.3.2.6.2 мінімальна температура навколишнього середовища (minimum ambient temperature)

Мінімальна температура навколишнього повітря, за якої можлива нормальна робота пристрою; вказує завод-виробник

1.3.2.7 притискне зусилля (sealing force)

Сила, яка діє на сідло клапана при замикальному елементі, що перебуває в притиснутому стані, яка не залежить від зусилля, обумовленого тиском паливного газу

1.3.2.8 положення під час монтажу (mounting position)

Положення, в якому повинен встановлюватися пристрій; вказує завод-виробник

1.3.2.9 вимкнене положення (de-energized position)

Положення клапана(-ів) за відсутності напруги на термопарі

1.3.2.10 (Текст вилучено).**1.4 Класифікація****1.4.1 Класи пристрою**

Пристрої поділяють на класи А, В і С (див. 4.9.3.2). Цей розподіл на класи обумовлено кількістю спрацьовувань пристрою, яка передбачена впродовж усього строку служби приладу.

1.4.2 Групи пристрою

Пристрої поділяють на групу 1 або групу 2 залежно від значення витримуваного ними вигинального напруження (див. таблицю 4).

Пристрої групи 1

До групи 1 відносять пристрої, призначені для застосування в приладах і/або установках, де їх піддають дії вигинальних напружень, наявність яких пов'язана з трубною розводкою цієї установки (наприклад, зважаючи на застосування жорсткого кріплення в місцях їх з'єднання з трубними елементами).

Пристрої групи 2

До групи 2 відносять пристрої, призначені для встановлення як усередині, так і зовні приладу, які встановлюють переважно без кріплення.

Примітка. Пристрої, що відповідають вимогам, які пред'являють до пристроїв групи 2, вважають такими, що також відповідають вимогам, які пред'являють до пристроїв групи 1.

1.5 Одиниці вимірювання фізичних величин**1.5.1** Усі лінійні розміри наведено в міліметрах.

1.5.2 Усі значення тиску, охоплюючи статичний тиск, які перевищують атмосферний тиск, наведено в мілібарах.

1.5.3 Вигинальні і крутні моменти наведено в Н·м.**2 КОНСТРУКТИВНІ ВИМОГИ****2.1 Загальні положення**

2.1.1 Пристрої треба сконструювати, а їх деталі й вузли виготовити і скласти так, щоб забезпечити належну роботу пристроїв за умови їхнього встановлення та експлуатації відповідно до інструкції заводу-виробника.

Конструкція пристрою повинна передбачати можливість автоматичного припинення подачі газу на пальник за мінімального значення притискового зусилля, зазначеного в 3.10.

2.1.2 На деталях пристрою не повинно бути гострих кромки і кутів, наявність яких може призвести до його поломки, пошкодження або порушення нормальної роботи.

Усі зовнішні і внутрішні поверхні деталей повинні бути чистими.

2.1.3 Отвори для ґвинтів, штифтів тощо призначені для з'єднання деталей пристрою або його монтажу, не повинні виходити в газові канали.

Товщина стінки між такими отворами і газовими каналами повинна становити не менше 1 мм.

2.1.4 Технологічні отвори, які застосовують під час виготовлення деталей пристрою і які забезпечують зв'язок газових каналів із навколишнім середовищем, але не шкодять нормальній роботі пристрою, треба наглухо закрити механічним способом. У цьому разі допускають застосування відповідних ущільнювальних компаундних сумішей.

2.1.5 Ущільнювальні й притискові елементи, охоплюючи ті, що використовують у вимірювальних і випробувальних точках, які передбачають можливість їх демонтажу на час проведення ремонту, техобслуговування, налагодження або модернізації, повинні забезпечувати герметичність відповідно до 3.2 використанням механічних засобів (наприклад, з'єднання «метал до металу» або кільцеві прокладки). У цьому разі заборонено застосовувати ущільнювальні компаунди як у вигляді рідини чи пасти, так і у вигляді стрічки.

Ущільнювальні компаунди дозволено використовувати в таких випадках лише для нерознімних з'єднань, які дають змогу зберігати їх у непорушеному стані за оптимальних умов експлуатації.

Ущільнювальні й притискові елементи, які не призначено для демонтажу в період технічного обслуговування, налагодження чи модернізації, треба виконувати із застосуванням засобів, які забезпечують можливість візуального виявлення їх пошкодження (наприклад, лакове покриття).

2.1.6 Конструкція частин, що потребують демонтажу (наприклад, на період технічного обслуговування), повинна передбачати можливість їх демонтажу і повторного встановлення стандартними інструментами, а також унеможливити їх неправильне встановлення, або ж на цих частинах повинно бути маркування згідно з інструкціями заводу-виробника, що робить останнє неможливим.

Нарізові деталі кріплення, які демонтують під час технічного обслуговування, повинні мати метричну нарізку, виконану відповідно до ISO 262, крім випадків, коли застосування нарізи іншого типу обумовлене особливостями експлуатації й технічного обслуговування того чи іншого пристрою.

Застосування самонарізних ґвинтів, під час угвинчування яких утворюється стружка, не дозволено для з'єднання деталей, заповнених газом, або деталей, які демонтують під час технічного обслуговування.

Дозволено застосування самонарізних ґвинтів, під час угвинчування яких стружка не утворюється. Замість них можна також застосовувати ґвинти з накатною метричною нарізкою, виконані згідно з вищезазначеним стандартом.

2.1.7 Функціонування рухомих частин (наприклад, мембран, сільфонів тощо) не повинне бути ускладнене іншими частинами.

2.1.8 Не дозволено виконання робіт із лютуванням (паянням) або інших операцій, під час яких з'єднання виконують матеріалом, що має температуру плавлення нижче за 450 °С, для з'єднання газопровідних частин, окрім випадків виконання додаткового ущільнення.

2.2 Матеріали

2.2.1 Загальні вимоги до матеріалів

Якість матеріалів і розміри елементів, а також метод складання різних деталей повинні забезпечувати надійну й безпечну роботу пристрою. Крім того, експлуатаційні характеристики повинні бути практично незмінними впродовж усього строку служби пристрою за умови, що він

змонтований відповідно до інструкцій заводу-виробника. У разі дотримання цих умов усі частини пристрою повинні витримувати будь-які види навантажень механічного, хімічного і теплового походження, які можуть виникати в процесі експлуатації.

2.2.2 Сплави цинку

Застосування сплавів цинку дозволено тільки за максимального значення робочого тиску 200 мбар для сплаву ZnAl₄ відповідно до ISO 301, а також за умови, що деталі не будуть піддаватися нагріванню до температури, що перевищує 80 °С. Дозволено застосування вхідного і вихідного нарізевих штуцерів, виготовлених зі сплаву цинку, тільки із зовнішньою нарізкою, виконаною згідно з ISO 228-1.

2.2.3 Корпус

Частини корпусу, що відділяють газонаповнений відсік від навколишнього середовища, повинні виготовляти виключно з металу.

Це також стосується частин корпусу, які відокремлені від газонаповненого відсіку мембраною.

Проте частина корпусу може бути виконана з неметалевого матеріалу за умови, що у разі зняття або пошкодження цієї неметалевої частини інтенсивність витоку повітря за максимального робочого тиску не перевищуватиме 30 дм³/год.

Цю вимогу не розповсюджують на мембрани, кільця ущільнювачів, прокладки і сальники.

2.2.4 Притискні пружини

Пружини, що забезпечують притискне зусилля клапана пристрою (див. 3.10), треба виготовляти з матеріалу, стійкого до корозії, і повинні мати стійкість до механічної утомленості.

2.2.5 Стійкість до корозії

Будь-яку частину або деталь, що перебуває в контакті з газом або атмосферним повітрям, а також пружини, за винятком згаданих у 2.2.4, треба виготовляти з матеріалу, стійкого до корозії, або вони повинні мати відповідне захисне покриття. Пошкодження антикорозійного покриття для пружин та інших рухомих частин у результаті їх переміщення не дозволено.

2.2.6 Просочення

Дозволено застосування промислової обробки у вигляді просочення, виконуваного із застосуванням відповідних операцій (наприклад, вакуум або внутрішній тиск) і відповідних ущільнювальних матеріалів.

2.3 З'єднання

2.3.1 Розміри елементів з'єднання

Еквівалентні варіанти типорозмірів елементів з'єднання наведено в таблиці 1.

Таблиця 1 — Розміри елементів з'єднання

Номінальний розмір DN	Тип нарізі (ISO 7-1:1982 або ISO 228-1:1982)	Номінальний розмір фланців (ISO 7005-2:1988)	Зовнішній діаметр труби у разі застосування пресувальної арматури (в мм)
6	1/8	6	2 ≤ 5
8	1/4	8	6 ≤ 8
10	3/8	10	10 ≤ 12
15	1/2	15	14 ≤ 16
20	3/4	20	18 ≤ 22
25	1	25	25 ≤ 28
32	1 1/4	32	30 ≤ 32
40	1 1/2	40	35 ≤ 40
50	2	50	42 ≤ 50

2.3.2 Гвинтові нарізи

2.3.2.1 Виконуючи будь-яке з'єднання газових каналів, треба забезпечувати можливість застосування необхідного зусилля (наприклад, виконанням спеціальних лисок для захоплення ключем стандартного типу).

2.3.2.2 У випадках, коли на вхідному і вихідному елементах з'єднання клапана застосовують трубну нарізь, вона повинна відповідати вимогам ISO 7-1 або ISO 228-1 і бути вибрана з варіантів, наведених у таблиці 1.

Примітка. Додаткову інформацію щодо застосування різних типів нарізевих з'єднань наведено в додатку С.

2.3.2.3 У випадках, коли виконання з'єднання передбачене за відсутності нарізі на кінці труби і припускає використання спеціальних комбінованих муфт, окрім випадків застосування муфт, що передбачають ISO 7-1 або ISO 228-1, такі муфти треба постачати або в комплекті зі складеним пристроєм, або як повний комплект деталей.

2.3.3 Фланці

У випадках, коли застосовують фланці, вони повинні бути сумісні з фланцями, виготовленими за ISO 7005, PN 6 або PN 16, або дозволено їх постачання спільно з перехідником, сумісним зі стандартними фланцями чи нарізевим елементом, або постачання перехідного елемента за окремим замовленням.

2.3.4 Пресована арматура

Пресована арматура повинна бути придатна для застосування на трубах, зовнішній діаметр яких збігається з даними, наведеними в таблиці 2 ISO 274. Хомути треба застосовувати згідно з розміром труб, для яких вони призначені. Застосування хомутів несиметричної форми дозволено за умови, якщо їх неправильне встановлення повністю унеможливлене.

2.4 Сальникові ущільнення рухомих частин

Застосування регульованих вручну набивних сальників як ущільнювальних елементів для рухомих частин не дозволено. У цьому разі сальник, відрегульований на заводі-виробнику і заблокований для унеможливлення будь-якого подальшого регулювання, надалі регульованим не вважають.

2.5 Штуцери падіння тиску

У разі потреби штуцерів скидання тиску, вони повинні мати зовнішній діаметр $9_{-0,5}^0$ мм і корисну довжину для приєднання до трубопроводу не менше 10 мм. Площа поперечного перерізу отвору не повинна перевищувати площу отвору діаметром 1 мм.

2.6 (Текст вилучено)

2.7 Розпалювання

Конструкція пристрою повинна бути розроблена з розрахунку на те, що протягом розпалювання треба забезпечити виконання однієї з двох умов: підтримка каналу подачі газу до основного пальника у відкритому стані (коли запального пальника немає) або підтримка каналу подачі газу до основного пальника в закритому стані, а каналу до запального пальника — у відкритому стані.

3 ЕКСПЛУАТАЦІЙНІ ВИМОГИ

3.1 Загальні вимоги

3.1.1 Положення під час монтажу

Пристрій має нормально працювати за умови його встановлення в будь-яке положення, передбачене заводом-виробником.

3.1.2 Температура навколишнього середовища

Пристрій має нормально працювати в межах зміни температури навколишнього середовища, вказаних заводом-виробником. У цьому разі максимально допустима температура (див. 1.3.2.6.1) має бути не нижча ніж 60 °С, а мінімальна (див. 1.3.2.6.2) — не вища за 0 °С.

3.2 Герметичність

Конструкція пристрою має забезпечувати його герметичність. Цю вимогу вважають виконаною за умови, що під час проведення випробовування пристрою відповідно до умов, описаних у 4.2.2 і 4.2.3, інтенсивність витоку не буде перевищувати значень, наведених у таблиці 2.

Таблиця 2 — Максимальна інтенсивність витоку

Номинальний розмір (на вході) DN	Максимальна інтенсивність витоку, см ³ /год (по повітряю)			
	Зовнішня герметичність		Внутрішня герметичність	
	Робоче положення і вимкнене положення	Положення розпалювання	Вимкнене положення	Положення розпалювання
DN < 10	20	170	20	5000
10 ≤ DN ≤ 25	40	190	40	
25 < DN ≤ 50	60	210	60	

У цьому разі ущільнювачі та притисні елементи (див. 2.1.5) мають забезпечувати необхідну герметичність після їх демонтажу і повторного складання пристрою.

3.3 Номінальна витрата

У разі вимірювання витрати відповідно до 4.3 її значення має бути в діапазоні від 0,95 до 1,40 її номінального значення.

3.4 Робочий крутний момент і робоче зусилля

3.4.1 Крутний момент

Якщо крутний момент нормують, для нормальної роботи пристрою його значення не повинне перевищувати значення, наведені в таблиці 3.

Таблиця 3 — Визначення робочого крутного моменту залежно від розміру пристрою

Номинальний розмір DN	Робочий крутний момент, Н·м	
	Класи А і В	Клас С
6	0,2	0,6
8	0,2	0,6
10	0,2	0,6
12	0,2	0,6
15	0,4	0,6
20	0,4	0,6
25	0,4	0,6
32	0,4	1,0
40	0,4	1,0
50	0,4	1,0

Якщо завод-виробник постачає пристрій у комплекті з ручкою регулятора, робочий крутний момент не повинен перевищувати 0,017 Н·м на 1 мм діаметра ручки.

3.4.2 Робоче зусилля

Зусилля або тиск на кнопку під час її натискання рукою не повинні перевищувати 30 Н для пристроїв номінального розміру до DN 10 включно і 45 Н — для пристроїв розміром більше за DN 10 або 0,5 Н/мм² — для пристроїв будь-якого меншого розміру.

3.5 Пристрої блокування

3.5.1 Пристрій блокування розпалювання

За наявності такого пристрою його призначенням є запобігання розпалюванню доти, доки канал подачі газу на основний пальник перебуває у відкритому стані.

3.5.2 Пристрій блокування повторного вмикання

За наявності такого пристрою його призначенням є запобігання повторному відкриттю клапана подачі газу на основний пальник або на основний і запальний пальники до того моменту, поки якірна пластина не відокремиться від осердя електромагніту.

3.6 (Текст вилучено)

3.7 Струм спрацьовування

Пусковий струм спрацьовування має бути в діапазоні від 40 мА до 200 мА.

Струм спрацьовування пристрою треба вимірювати згідно з методом, описаним у 4.7.

3.8 Кручення і вигин

3.8.1 Загальні вимоги

Конструкція пристрою повинна забезпечувати міцність, розраховану на можливу дію механічних напружень, що виникають під час його встановлення й технічного обслуговування.

3.8.2 Кручення пристроїв групи 1 і групи 2 з нарізевим з'єднанням

Пристрій треба піддати дії крутного моменту, значення якого наведено в таблиці 4, згідно з умовами, описаними в 4.8.2. Після проведення випробовування не дозволено наявність будь-якої залишкової деформації або витоку, інтенсивність якого перевищує значення, визначене вимірюванням перед проведенням цього випробовування.

3.8.3 Кручення пристроїв групи 1 і групи 2 зі з'єднанням методом пресування

Пристрій треба піддати дії крутного моменту, значення якого наведено в таблиці 4, згідно з умовами, описаними в 4.8.3. Після проведення випробовування не дозволено наявність будь-якої залишкової деформації або витоку, інтенсивність якого перевищує значення, визначене вимірюванням перед проведенням цього випробовування.

3.8.4 Вигин пристроїв групи 1 і групи 2

Пристрій треба піддати дії крутного моменту, значення якого наведено в таблиці 4, згідно з умовами, описаними в 4.8.1. Після проведення випробовування не дозволено наявність будь-якої залишкової деформації або витоку, інтенсивність якого перевищує значення, визначене вимірюванням перед проведенням цього випробовування. Для пристроїв групи 1 треба додатково провести випробовування, описане в 4.8.4.2.

Таблиця 4 — Крутний і вигинальний моменти

Номинальний розмір DN ¹⁾	Крутний момент, Н·м		Вигинальний момент, Н·м		
	Група 1 і група 2		Група 1		Група 2
	10 с	10 с	900 с	10 с	10 с
6	15	15	7	25	
8	20	20	10	35	
10	35	35	20	70	
15	50	70	40	105	
20	85	90	50	225	
25	125	160	80	340	
32	160	260	130	475	
40	200	350	175	610	
50	250	520	260	1100	

¹⁾ Відповідні розміри елементів з'єднання наведені в таблиці 1.

3.9 Зносостійкість

3.9.1 Еластичні матеріали

3.9.1.1 Загальні вимоги

Еластичний матеріал, з якого виготовлені елементи ущільнювачів запірної арматури, кільцеві

прокладки ущільнювачів, мембрани і манжетні ущільнення, які застосовують у пристрої, має бути однорідним, не містити пір, сторонніх вкраплень у вигляді твердих частинок, бульбашок і пошкоджень цілісності поверхневого шару, помітних неозброєним оком.

3.9.1.2 Стійкість до дії мастильних матеріалів

Стійкість еластичних матеріалів до дії на них мастильних матеріалів треба перевіряти їх зануренням у випробовувальне мастило № 2 згідно з умовами, описаними в 4.9.1.2. Допустима зміна маси випробовуваного зразка після проведення цього випробовування повинна бути в діапазоні від мінус 10 % до 10 %.

3.9.1.3 Стійкість до дії газу

Стійкість еластичних матеріалів до дії на них газу треба перевіряти їх зануренням у *n*-пентан (мінімум 98 % (мас.) *n*-пентану визначають методом газової хроматографії) відповідно до умов, описаних у 4.9.1.3. Допустима зміна маси випробовуваного зразка після проведення цього випробовування повинна бути в діапазоні від мінус 15 % до 5 %.

3.9.2 Маркування

Маркування, виконані на липких носіях або на корпусі пристрою, повинні бути стійкими до стирання, дії вологи і температури та не повинні знебарвлюватися до такого ступеня, що вони стають важко зрозумілими для читання.

Відповідність маркування вищенаведеним вимогам треба перевіряти відповідно до 4.9.2.

3.9.3 Утомна міцність

Після кожного з випробовувань, указаних у 4.9.3, треба перевіряти зразки на відповідність вимогам, наведеним у 3.2, 3.4, 3.5 і 3.10. Крім того, якщо струм спрацьовування, виміряний до проведення випробовування на утомну міцність, становить від 40 мА до 100 мА, значення струму спрацьовування, виміряного після випробовування, має бути в діапазоні від 60 % до 400 % від його первинного значення. Якщо значення струму спрацьовування, виміряне до проведення випробовування, перевищує 100 мА, його значення після випробовування має перебувати в діапазоні від 50 % до 300 % його первинного значення.

Ці випробовування треба проводити у відповідній послідовності.

3.9.4 Стійкість до механічних пошкоджень

Поверхні, покриті винятково фарбою, повинні проходити випробовування на нанесення подряпин згідно з 4.9.4 як до, так і після проведення випробовування на стійкість до впливу вологого середовища, описаного в 4.9.5. У цьому разі кулька не повинна ушкоджувати захисне покриття до оголення захищеної поверхні.

3.9.5 Стійкість до дії вологи

Усі частини, охоплюючи й покриті захисним покриттям (наприклад, фарбою або металевим покриттям), повинні проходити випробовування до дії вологи, описане в 4.9.5. У цьому разі не повинне відбуватися утворення корозії, відшаровування або пухирчастості захисного покриття, помітних неозброєним оком.

3.10 Зусилля ущільнення

Значення зусилля ущільнення в пристрої повинне бути таким, щоб відкриття клапана відбувалося тільки тоді, коли під час проведення випробовування, описаного в 4.10, значення тиску перевищує 10 мбар.

4 МЕТОДИ ВИПРОБОВУВАННЯ

4.1 Загальні вимоги

4.1.1 Умови випробовування

Окрім особливих випадків, обумовлених окремо, випробовування треба проводити за температури повітря (20 ± 5) °С.

Усі значення величин, одержані у цьому разі методом вимірювання, треба привести до нормальних умов (15 °С, 1013 мбар, сухий).

Пристрої, конструкція яких припускає можливість їх переобладнання (із заміною деяких деталей) для роботи на іншому газі, повинні бути одночасно випробовувані в переобладнаному вигляді.

4.1.2 Положення під час монтажу

Випробовування пристрою треба здійснювати тільки тоді, коли його змонтовано відповідно до інструкції заводу-виробника. Якщо передбачено декілька варіантів установлення пристрою, випробовування треба проводити з установленням пристрою в найнезручніше положення, щоб переконатися в його відповідності вимогам, указаним у 3.1.1.

4.1.3 Послідовність випробовувань

Випробовування пристрою треба проводити в послідовності, указаній у таблиці 5.

Таблиця 5 — Послідовність випробовувань

Номер пункту	Вид випробовування
4.2	На герметичність (за винятком операцій, передбачених 4.2.2 d)
4.3	На номінальну витрату
4.4	На робочий крутний момент і робоче зусилля
4.5	На пристрої блокування
4.10	Вимірювання зусилля ущільнення
4.7	Вимірювання струму спрацьовування
4.8.2, 4.8.3	10-секундні випробовування на крутний момент
4.8.4	На вигин
4.9.2	На зносостійкість маркування
4.9.3.1	Статичне випробовування на утомну міцність
4.9.3.2	Динамічне випробовування на утомну міцність
4.9.4	На нанесення подряпин
4.9.5	На стійкість до дії вологи
4.2.2 d)	На герметичність пристрою з демонтованими неметалевими деталями
4.9.1	На зносостійкість еластичних матеріалів

Після проведення випробовувань наведені нижче документи треба оформити і надати в необхідній кількості згідно з вимогами випробовувальної лабораторії:

- a) кресленики на надійних носіях у комплекті зі специфікацією деталей; кресленики з розрізами і розмірами основних деталей конструкції, необхідні для розуміння принципу роботи пристрою;
- b) фотознімок пристрою розміром 130 мм × 180 мм;
- c) гарантійне підтвердження від заводу-виробника щодо дотримання вимог, що пред'являють до застосованих матеріалів і антикорозійного захисного покриття деталей;
- d) гарантійне підтвердження від заводу-виробника щодо дотримання вимог, що пред'являють до застосованих ущільнювальних і мастильних матеріалів;
- e) гарантійне підтвердження від заводу-виробника щодо дотримання вимог, що пред'являють до застосованих процесу просочення і просочувальних матеріалів;
- f) докладну інформацію щодо всіх матеріалів і процесів просочення, застосованих у даному пристрої.

Національна примітка

Усі документи за наслідком випробовувань треба оформляти українською мовою.

4.2 Герметичність**4.2.1 Загальні вимоги**

Випробовування можна здійснювати, застосовуючи методи, традиційно використовувані в лабораторіях конкретної країни за умови, що ці методи дають змогу одержати відтворювані результати.

У спірних випадках треба скористатися еталонним методом, наприклад:
 — метод, описаний у додатку А (об'ємний метод) у разі значення випробувального тиску до 150 мбар включно;
 — метод, описаний в додатку В (метод падіння тиску) у разі значення випробувального тиску більше 150 мбар.

Максимальна похибка випробовувальної установки не повинна перевищувати 1 см^3 і 0,1 мбар. Вимірюючи внутрішню герметичність, треба підключити до виходу пристрою відповідний індикатор.

Точність вимірювання повинна перебувати в діапазоні $5 \text{ см}^3/\text{год}$.

Випробовування треба проводити спочатку під тиском 6 мбар, а потім під тиском, що становить 1,5 максимального тиску на вході, але не менше 150 мбар. Для пристроїв, призначених для роботи на газі третього сімейства тиском 112 мбар або 148 мбар, випробовування треба проводити під тиском не нижче 220 мбар.

У додатку D наведено формулу переходу від методу падіння тиску до об'ємного методу.

4.2.2 Зовнішня герметичність

Перед проведенням випробовувань треба демонтувати всі ущільнювальні елементи, що потребують демонтажу згідно з 2.1.5, їх подальшим п'ятикратним установленням і демонтажем відповідно до інструкції заводу-виробника.

а) Треба перевірити всі газові канали, що перебувають у відкритому положенні (Протягом випробовування можна скористатися будь-яким із відповідних джерел електроенергії). Потім на вхід і вихід (виходи) пристрою треба подавати газ чи повітря під випробовувальним тиском, значення якого вказане в 4.2.1.

б) Потім треба провести випробовування, описане в позиції а), але за відключеного джерела електроенергії для того, щоб канали подачі газу до основного і запального пальників перебували в закритому положенні.

в) Після цього знову виконують випробовування, описане в позиції а), але з переміщенням штока клапана в процесі розпалювання.

г) У випадку, якщо одна або декілька деталей корпусу, що відділяє газовий відсік від навколишнього середовища, виготовлені з неметалевого матеріалу, ці деталі треба демонтувати, а випробовування, згадані вище в позиціях переліку а) і б), провести повторно. У цьому разі значення випробовувального тиску має дорівнювати робочому тиску, який визначено заводом-виробником. Інтенсивність витоку не повинна перевищувати $30 \text{ дм}^3/\text{год}$. Кільцеві прокладки, сальники і ущільнювальні елементи на період випробовування не демонтують.

4.2.3 Внутрішня герметичність

4.2.3.1 Внутрішня герметичність у вимкненому положенні

Випробовування треба проводити з дотриманням напрямку потоку, вказаного на корпусі пристрою. На випробовувальний стенд треба встановити пристрій, клапан якого перебуває в закритому положенні, а на вхід подати газ (повітря) під випробовувальним тиском, указаним у 4.2.1.

Далі треба провести вимірювання інтенсивності витоку і привести одержані результати до нормальних умов (див. 4.1.1).

Якщо пристрій має більше ніж один клапан, випробовування треба проводити, встановлюючи кожний із них почергово в закритому положенні при повністю відкритому положенні інших клапанів.

4.2.3.2 Внутрішня герметичність у режимі розпалювання

У пристроях, забезпечених штуцером для підключення запального пальника, отвір штуцера необхідно заглушити, а в пристрій подати повітря під випробовувальним тиском, указаним у 4.2.1.

У цьому разі перевіряння внутрішньої герметичності проводять у режимі розпалювання (див. таблицю 2).

4.2.3.3 Внутрішня герметичність у вимкненому положенні за максимальної і мінімальної температури навколишнього середовища

У цьому разі випробовування треба проводити відповідно до 4.2.3.1 за максимальної й мінімальної температури пристрою.

Перевіряння внутрішньої герметичності треба проводити після досягнення стану теплової рівноваги.

4.3 Номінальна витрата

4.3.1 Випробувувальний стенд

Випробовування треба проводити із застосуванням устаткування, зображеного на рисунку 1. Точність виміру має бути не нижча ніж $\pm 2\%$.

4.3.2 Порядок проведення випробовування

Коли пристрій перебуває в повністю відкритому положенні з постійним тиском на вході, треба відрегулювати потік повітря так, щоб забезпечити значення перепаду тиску в самому пристрою в 1 мбар. Одержані у цьому разі дані про витрату повітря необхідно привести до нормальних умов.

4.3.3 Формула приведення вимірів витрати повітря

Нижче подано формулу приведення вимірів витрати повітря до нормальних умов:

$$q_n = q \left[\frac{p_a + p}{1013} \cdot \frac{288}{273 + t} \right]^{1/2},$$

де q_n — приведена величина витрати повітря, м³/год;

q — виміряна величина витрати повітря, м³/год;

p_a — атмосферний тиск, мбар;

p — випробувувальний тиск, мбар;

t — температура повітря, °C.

4.4 Робочий крутний момент і робоче зусилля

4.4.1 Робочий крутний момент

Щоб перевірити відповідність вимогам 3.4.1, треба виміряти робочий крутний момент спеціальним приладом для вимірювання крутного моменту з границею вимірювання, що перевищує максимальне значення моменту, вказаного в таблиці 3, на $\pm 10\%$. У цьому разі операції відкриття і закриття треба виконувати за постійної кутової швидкості, що становить близько 1,5 рад/с.

Розміри у міліметрах

- 1 — регулятор тиску на вході;
- 2 — термометр;
- 3 — витратомір;
- 4 — манометр на вході;
- 5 — манометр на виході;
- 6 — манометр вимірювання перепаду тиску;
- 7 — зразок;
- 8 — ручний кран.

Номінальний розмір, DN	Внутрішній діаметр, мм
6	6
8	9
10	13
15	16
20	22
25	28
32	35
40	41
50	52

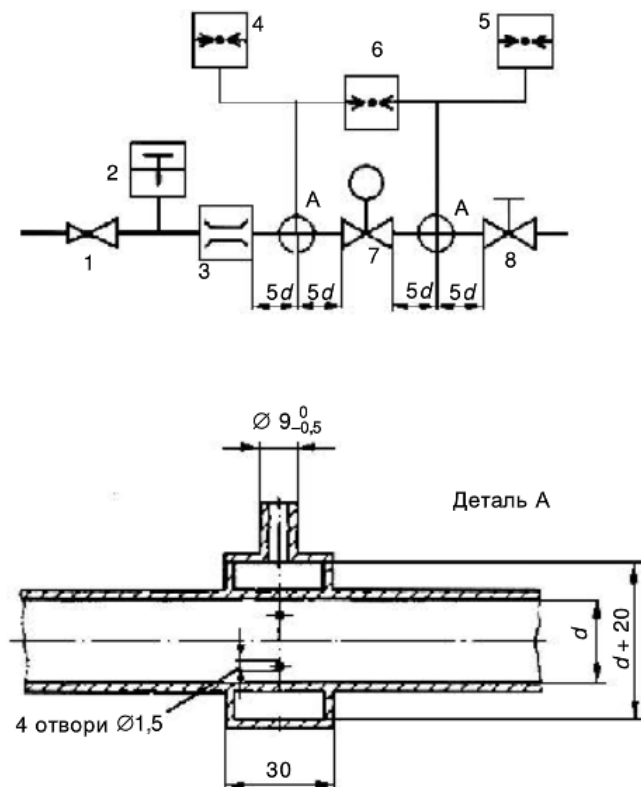


Рисунок 1 — Устаткування для вимірювання витрати повітря

4.4.2 Робоче зусилля

Для виконання вимог 3.4.2 треба виміряти робоче зусилля динамометром із границею вимірювання, що перевищує максимальне значення вимірюваної величини на $\pm 10\%$.

4.5 Пристрій блокування

Використовуючи випробовування відповідно до 4.5.1 або 4.5.2, треба переконатися в тому, що пристрій блокування або весь пристрій в цілому відповідає вимогам, зазначеним у 3.5.

У цьому разі випробовування треба виконати п'ять разів.

4.5.1 Пристрій блокування розпалювання

Спочатку треба переконатися в правильності функціонування пристрою блокування. Для цього треба перевірити, щоб розпалювання відбувалося тільки тоді, коли канал подачі газу на запальний пальник відкритий, а канал подачі газу на основний пальник закритий. Відповідно, у разі відкритого каналу основного пальника не повинен працювати пристрій розпалювання.

4.5.2 Пристрій блокування повторного розпалювання

У разі проведення цього випробовування треба користуватися ручкою або кнопкою керування. Клапан пристрою повинен бути відкритий за допомогою подачі напруги на електромагніт. Спроба повторного вмикання в цих умовах повинна бути заблокована, коли електромагнітний клапан перебуває у відкритому стані.

4.6 (Текст вилучено)

4.7 Вимірювання струму спрацьовування

4.7.1 Загальні вимоги

Треба подати на пристрій напругу (значенням близько 2 В) від джерела постійного струму для того, щоб викликати імітацію спрацьовування термопари, як показано на рисунку 2.

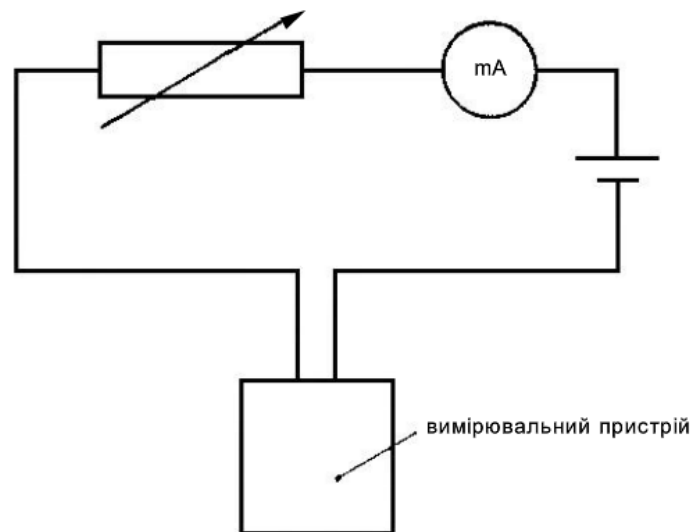


Рисунок 2 — Схема, що застосовується під час вимірювання струму спрацьовування

У разі подачі напруги від мережі, а не від акумулятора, рівень пульсацій струму не повинен перевищувати 2%.

Включені у схему резистор змінного опору або джерело постійного струму мають забезпечувати постійну зміну сили струму в діапазоні від 30 мА до 1500 мА.

Шкала міліамперметра має уможливлювати зчитування показів із точністю до 1 мА в діапазоні від 50 мА до 300 мА.

4.7.2 Порядок проведення вимірювання

Необхідно витримувати таку послідовність операцій:

а) Пристрій треба привести в положення розпалювання, а клапан пристрою підтримувати у відкритому положенні за допомогою повороту ручки або натиснення кнопки керування залежно від варіанта виконання пристрою; якірна пластина у цьому разі повинна бути в контакт з осердям електромагніту.

б) Потім треба привести в дію електромагніт, подаючи на нього напругу так, щоб струм через нього безперервно і рівномірно зростав зі швидкістю не менше 30 мА/с, поки сила струму не досягне значення, яке приблизно в три рази перевищує максимальну силу струму спрацьовування, вказану заводом-виробником.

с) У разі звільнення кнопки або ручки керування треба залишити пристрій у повністю відкритому стані, коли якірна пластина буде притиснута до осердя електромагніту.

д) Наростання сили струму треба забезпечувати за будь-якого темпу доти, доки значення її не досягне значення 1500 мА, після чого утримувати на цьому рівні протягом 60 с.

е) Тоді треба поступово зменшувати силу струму до рівня, що становить близько 300 % максимального значення струму спрацьовування, вказаного заводом-виробником.

ф) Далі треба зменшувати силу струму зі швидкістю не вище 10 мА/с доти, доки не відбудеться закриття пристрою, тобто коли якірна пластина електромагніту буде відокремлена від його осердя.

г) У цей момент треба заміряти значення сили струму.

h) Треба повторити описані вище операції 10 разів, дотримуючись їхньої послідовності та обчисливши середнє арифметичне від отриманих вимірів, яке й буде прийняте як значення струму спрацьовування.

4.8 Кручення і вигин

4.8.1 Загальні вимоги: фланцеві і нарізеві з'єднання

Треба виконати такі операції:

а) Труби, застосовані для проведення випробовувань відповідно до 4.8.2 і 4.8.3, повинні відповідати вимогам ISO 65, мати середній розмір і довжину, що дорівнює не менше ніж 40 її номінальних діаметрів.

б) У місцях з'єднання дозволено застосовувати тільки нетвердну ущільнювальну мастику.

с) Під час проведення випробовувань на кручення і вигин фланцеві з'єднання повинні розглядатися як нарізеві.

д) Крутний момент при затягуванні болтів на фланцевих з'єднаннях згідно з ISO 7005 треба вибирати за таблицею 6.

е) Перед проведенням наступного випробовування треба перевірити пристрій на зовнішню (див. 4.2.2 а)) і внутрішню (див. 4.2.3.1) герметичність.

Таблиця 6 — Крутний момент при затягуванні болтів на фланцевих з'єднаннях

Номінальний розмір DN	6	8	10	15	20	25	32	40	50
Крутний момент затягувального зусилля, у Н·м	20	20	30	30	30	30	50	50	50

4.8.2 Десятисекундне випробовування на протидію крутному моменту для пристроїв групи 1 і групи 2 з нарізевим з'єднанням

Треба виконати такі операції:

а) Вкрутити у пристрій трубу 1, прикладаючи до неї крутний момент, що не перевищує значення, наведене в таблиці 4. Закріпити трубу 1 скобою на відстані від пристрою, що становить не менше двох її діаметрів (див. рисунок 3).

б) Вкрутити у пристрій трубу 2, прикладаючи до неї крутний момент, що не перевищує значення, наведене в таблиці 4. Переконавшись в герметичності з'єднання.

с) Поставити підставку під трубу 2, щоб уникнути можливої дії на пристрій вигинального моменту.

d) Плавно прикласти до труби 2 крутний момент і зберігати це зусилля впродовж 10 с. Останні 10 % максимального крутного моменту треба прикласти протягом проміжку часу, що не перевищує 1 хв. Не дозволено перевищувати значення крутного моменту, наведене в таблиці 4.

e) Після зняття напруження треба перевірити місце з'єднання на зовнішню (див. 4.2.2 а)) і внутрішню (див. 4.2.3.1) герметичність, а також візуально переконатися, що немає будь-якої залишкової деформації.

f) У разі незбігання осей вхідного і вихідного з'єднань треба повторити випробовування, повернувши пристрій при зворотньому з'єднанні.

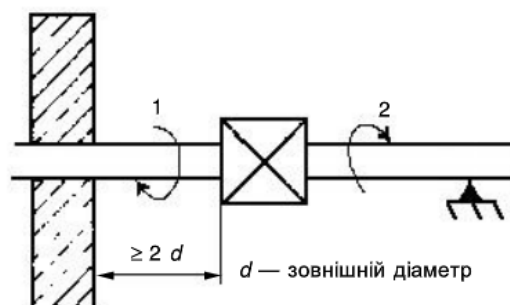


Рисунок 3 — Схема стенда для випробовування на крутний момент

4.8.3 Десятисекундне випробовування на кручення для клапанів групи 1 і групи 2 зі з'єднанням методом пресування

4.8.3.1 З'єднання пресуванням

Для пресованої арматури типу застібки треба застосовувати сталеву трубу з бронзовим хомутом форми рекомендованого розміру.

Необхідно виконати такі операції:

a) Впродовж 10 с необхідно прикласти до гайки трубопроводу крутне зусилля, значення якого вибрати з таблиці 4, жорстко закріпивши корпус пристрою.

b) Ту саму операцію необхідно виконати для всієї решти з'єднань.

c) Тоді треба оглянути корпус пристрою на предмет відсутності яких-небудь ознак деформації або витоків; не треба враховувати будь-яку деформацію кріплення хомута або суміжних із ним поверхонь, спричинену прикладенням крутного моменту.

4.8.3.2 Пресовані з'єднання в розтруб

Для випробовування пресованих з'єднань розтрубного типу треба застосовувати сталевий патрубок із розтрубом на кінці і виконати операції, описані в 4.8.3.1.

Будь-яку деформацію розтруба і суміжних із ним поверхонь, спричинену крутним моментом, не враховують.

4.8.4 Випробовування на вигинальний момент

4.8.4.1 Десятисекундне випробовування пристроїв групи 1 і групи 2 на вигин

Треба виконати такі операції:

a) Узяти той самий пристрій, який випробовували на кручення.

b) Прикласти до пристрою і зберігати впродовж 10 с згинальне зусилля на відстані від його середини, що дорівнює 40 DN (див. рисунок 4), яке потрібне для випробовування пристроїв групи 1 і групи 2, враховуючи масу труби.

c) Після зняття зусилля треба перевірити корпус пристрою на зовнішню (див. 4.2.2 а)) і внутрішню (див. 4.2.3.1) герметичність, а також візуально переконатися, що немає будь-якої залишкової деформації.

d) У разі незбігання осей вхідного і вихідного з'єднань випробовування треба повторити, повернувши пристрій при зворотньому з'єднанні.

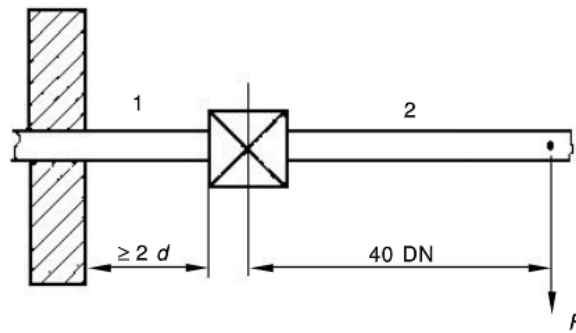


Рисунок 4 — Схема стэнда для випробування на вигин

4.8.4.2 900-секундне випробування на вигин для пристроїв групи 1

Треба виконати такі операції:

- Взяти той самий пристрій, який випробували на кручення.
- Прикласти до пристрою впродовж 900 с згинальне зусилля на відстані від його середини, що дорівнює 40 DN (див. рисунок 4), яке потрібне для випробування пристроїв групи 1, враховуючи масу труби.
- Не ослабляючи прикладеного зусилля, перевірити корпус пристрою на внутрішню (див. 4.2.2 а)) і зразу ж після зняття зусилля — на зовнішню (див. 4.2.3.1) герметичність, а також візуально переконатися, що немає будь-якої залишкової деформації.
- У разі незбігання осей вхідного і вихідного з'єднань випробування треба повторити, повернувши пристрій при зворотньому з'єднанні.

4.9 Зносостійкість

4.9.1 Еластичні матеріали

4.9.1.1 Загальні вимоги

Випробування треба виконувати на готовому виробі або його комплектівці.

4.9.1.2 Стійкість до дії мастильних матеріалів

Випробування треба проводити відповідно до вимог 8.2 ISO 1817 у частині застосування гравіметричного методу, занурюючи в мастило № 2 за максимально допустимою температурою навколишнього середовища для даного пристрою (вказує завод-виробник); час витримування в зануреному стані має становити (168 ± 2) год. Використовуючи наведену нижче формулу, треба визначити відносну зміну маси Δm :

$$\Delta m = \frac{m_3 - m_1}{m_1} \cdot 100,$$

де m_1 — початкова маса випробовуваного зразка в повітрі;

m_3 — маса випробовуваного зразка в повітрі після його витримування в зануреному стані.

4.9.1.3 Стійкість до дії газу

Випробування треба проводити відповідно до вимог 8.2 ISO 1817 у частині застосування гравіметричного методу, а також розділу 9 у частині визначення речовини, утвореної в результаті його розчинення; це випробування треба проводити, дотримуючись таких умов:

- занурення в *n*-пентан (нормальний пентан) має відбуватися за температури (23 ± 2) °C і тривалості занурення (72 ± 2) год;
- сушіння випробовуваних матеріалів має відбуватися в духовці за температури (40 ± 2) °C і атмосферного тиску протягом (168 ± 2) год;
- визначають відносну зміну маси Δm , з початковою масою випробовуваного зразка, використовуючи таку формулу:

$$\Delta m = \frac{m_5 - m_1}{m_1} \cdot 100,$$

де m_1 — початкова маса випробовуваного зразка в повітрі;
 m_2 — маса випробовуваного зразка в повітрі після сушіння.

4.9.2 Маркування

Випробовування маркування на довговічність (див. 5.1) треба проводити відповідно до вимог IEC 730-1 (додаток А).

4.9.3 Випробовування на утомну міцність

4.9.3.1 Статичне випробовування на утомну міцність

Пристрій, що перебуває у вимкненому стані, має пройти випробовування на стійкість до нагрівання, яке проводять, дотримуючись таких умов:

— протягом 48 год за температури 0 °С або за мінімально допустимої робочої температури нижче 0 °С, вказаної заводом-виробником;

— протягом 48 год за температури 60 °С або за максимально допустимої робочої температури, вищої ніж 60 °С, що вказана заводом-виробником.

Після проведення цих випробовувань треба перевірити, чи дотримано вимог, указаних у 3.9.3, у разі, коли пристрій перебуває в умовах температури навколишнього середовища, а робочий крутний момент або зусилля визначено одноразовим вимірюванням, виконаним після перерви в роботі пристрою.

4.9.3.2 Динамічне випробовування на утомну міцність

Пристрій треба встановити відповідно до вказівок заводу-виробника в камері з регульованою температурою.

У цьому разі через вхідний штуцер подачі газу до нього треба подавати повітря під максимально допустимим робочим тиском, указаним заводом-виробником; крім того, інтенсивність потоку через випробовуваний зразок має бути відрегульовано до номінального значення. Значення запускового зусилля, що діє впродовж випробовування на утомну міцність, має перебувати в межах від 30 % до 50 % від робочого зусилля, вказаного заводом-виробником. Для пристроїв, забезпечених кнопкою керування, запускове зусилля треба прикладати в робочому напрямі й уздовж осі зі швидкістю 100 мм/с. Значення цього зусилля треба підтримувати незмінним протягом усього випробовування (наприклад, пружиною).

Вищезазначені вимоги застосовувати й тоді, коли замість кнопки встановлено ручку керування, але у цьому разі кількість спрацьовувань за хвилину має бути не менше двадцяти.

Упродовж усього випробовування на пристрій подають напругу, за якої значення сили струму має перевищувати силу струму спрацьовування, встановлену заводом-виробником, не менше ніж у три рази. Кожен цикл треба відрегулювати так, щоб подачі напруги не було в момент, коли якірна пластина притягнута до осердя електромагніту.

Треба витримати таку кількість циклів:

Клас А

10 000 циклів за максимальної температури навколишнього середовища $T_{\max-5}^0$ °С;

25 000 циклів за температури (20 ± 5) °С;

5 000 циклів за мінімальної температури навколишнього середовища $T_{\min}^{+5}_0$ °С.

Клас В

2 000 циклів за максимальної температури навколишнього середовища $T_{\max-5}^0$ °С;

7 000 циклів за температури (20 ± 5) °С;

1 000 циклів за мінімальної температури навколишнього середовища $T_{\min}^{+5}_0$ °С.

Клас С

1 000 циклів за максимальної температури навколишнього середовища $T_{\max-5}^0$ °С;

3 000 циклів за температури (20 ± 5) °С;

1 000 циклів за мінімальної температури навколишнього середовища $T_{\min}^{+5}_0$ °С.

Виконуючи це випробовування, треба контролювати роботу пристрою (наприклад, реєструвати тиск на виході або витрати).

4.9.4 Випробовування захисного покриття на нанесення подряпин

Виконуючи це випробовування, треба наглухо закріплена сталеву кульку діаметром 1 мм протягнути по поверхні зі швидкістю від 30 мм/с до 40 мм/с із силою притиснення 10 Н (див. рисунок 5).

Випробовування треба виконати повторно після проведення випробовування на стійкість до вологи.

4.9.5 Випробовування на стійкість до дії вологи

Щоб виконати це випробовування, пристрій треба помістити на 48 год у камеру з температурою 40 °С і відотною вологістю понад 95 %. Після цього пристрій треба вийняти з камери й оглянути його на предмет відсутності слідів корозії, відшаровування або пухирчастості захисного покриття. Потім пристрій треба залишити на 24 год за температури навколишнього середовища, вказаної в 4.1.1, і після цього оглянути знову.

4.10 Вимірювання притискового зусилля

Пристрій має витримати 2 робочі цикли.

У пристрій, що перебуває у вимкненому положенні, треба подати повітря через відповідний витратомір, підключений до вихідного штуцера, а тиск збільшувати зі швидкістю, що не перевищує 1 мбар/с доти, доки витратомір не покаже істотне зростання витрат понад 0,1 дм³/год.

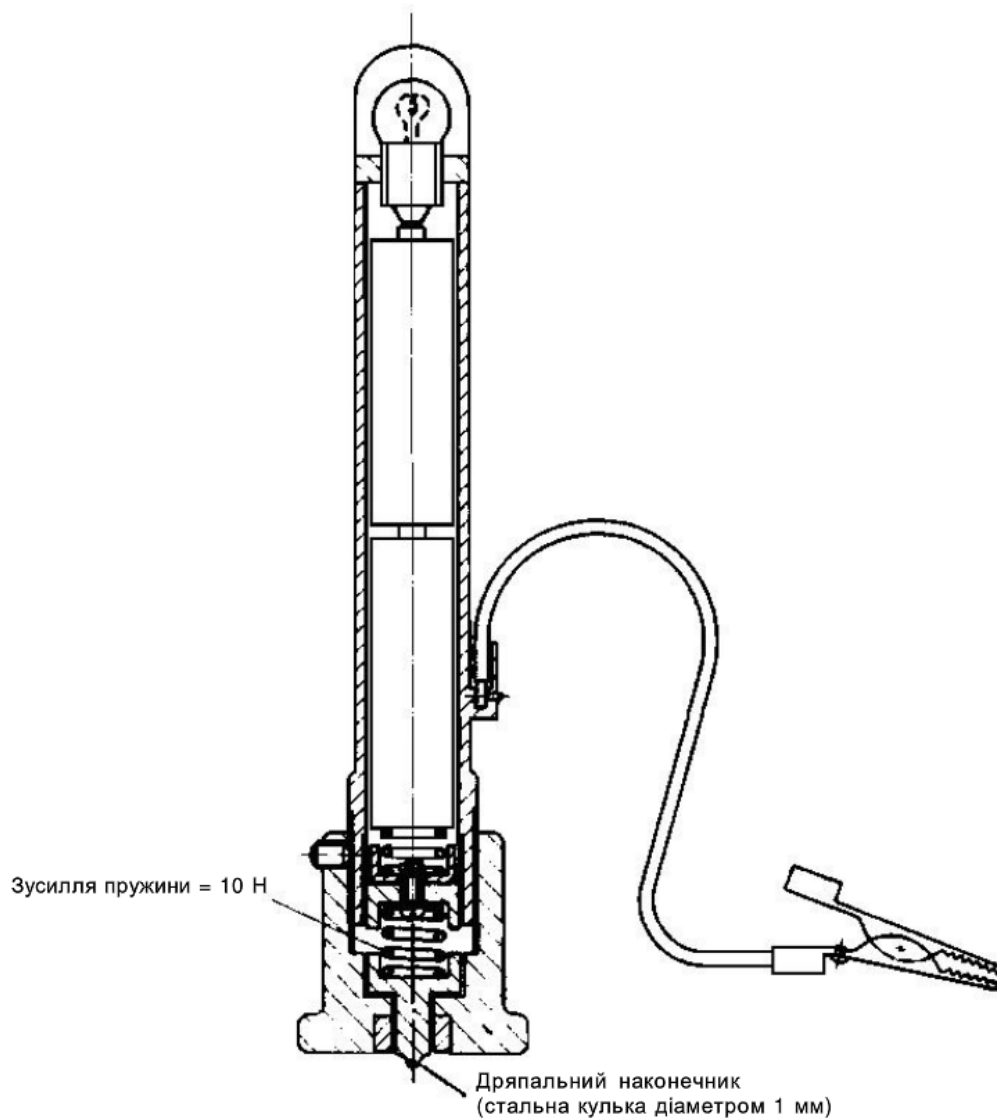


Рисунок 5 — Установка випробовування фарбованого покриття на нанесення подряпин

4.11 (Текст вилучено)

5 МАРКОВАННЯ ТА ІНСТРУКЦІЇ З МОНТАЖУ Й ЕКСПЛУАТАЦІЇ

5.1 Маркування

Нижче наведена інформація, обов'язкова для нанесення на корпус пристрою та добре видима:

- a) завод-виробник і/або торгова марка;
- b) тип пристрою;
- c) дата випуску (рік), дозволено в кодовому вигляді;
- d) напрям потоку газу у вигляді стрілки (наприклад, методом лиття або штампування);
- e) група 1 (за потреби).

5.2 Інструкції з монтажу, експлуатації та технічного обслуговування

Кожен виріб треба укомплектувати одним комплектом інструкцій, написаних на мові(-ах) країни, у яку постачають пристрої контролю наявності полум'я. Інструкції повинні також містити відповідну інформацію про призначення, монтаж, експлуатацію й технічне обслуговування пристрою, наприклад:

- a) спосіб установлення;
- b) діапазон температур, °C;
- c) максимальне і мінімальне допустимі значення робочого тиску;
- d) сімейство газу, на якому дозволено роботу пристрою;
- e) номінальна витрата;
- f) група (1 або 2);
- g) діапазон струму спрацьовування (відкриття і закриття);
- h) клас (A, B або C);
- i) тривалість споживання електроенергії від внутрішнього джерела.

Національна примітка

Якщо пристрої постачають в Україну, інструкції треба писати українською мовою.

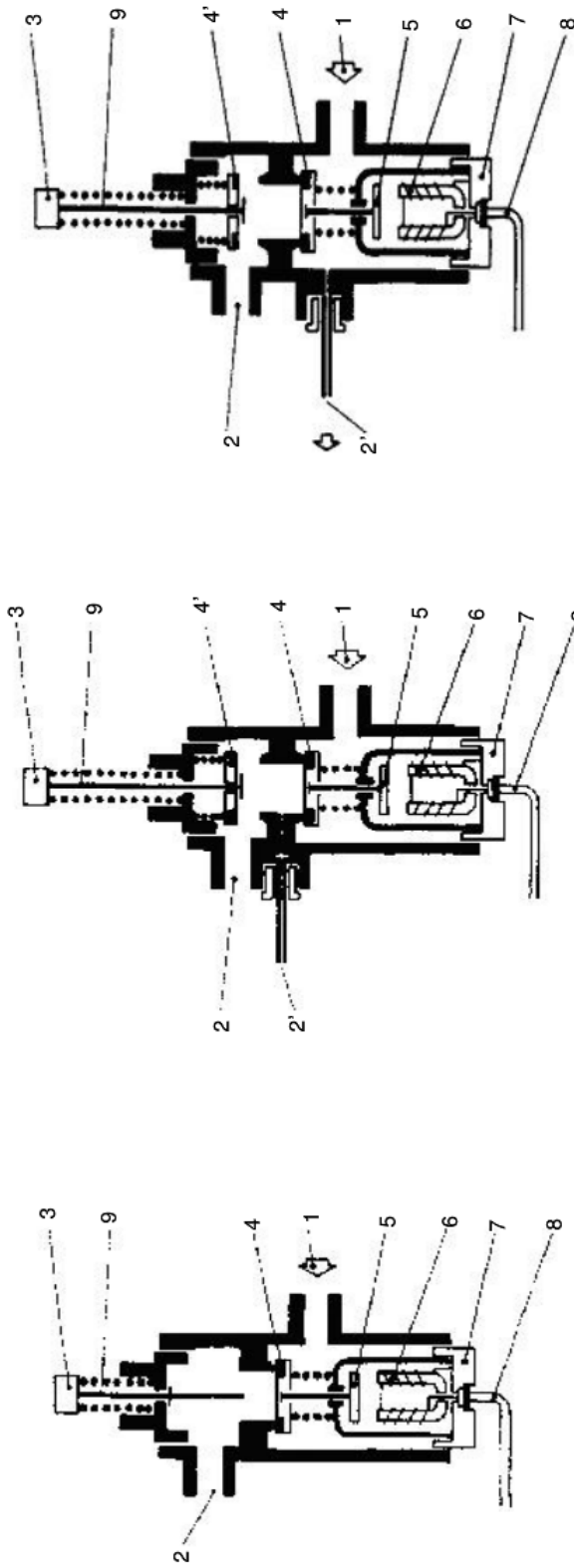
5.3 Попереджувальні написи

Кожна партія пристроїв повинна мати попереджувальні написи, які наносять на пакування. Ці написи повинні містити наступне: «Перед початком експлуатації прочитайте інструкцію з використання. Цей пристрій треба встановлювати тільки відповідно до чинних правил».

Національна примітка

Останнє речення в 5.3 треба читати так:

«Цей пристрій треба встановлювати відповідно до _____.»
позначення чинного в Україні нормативного документа



Одинарний пристрій контролю полум'я

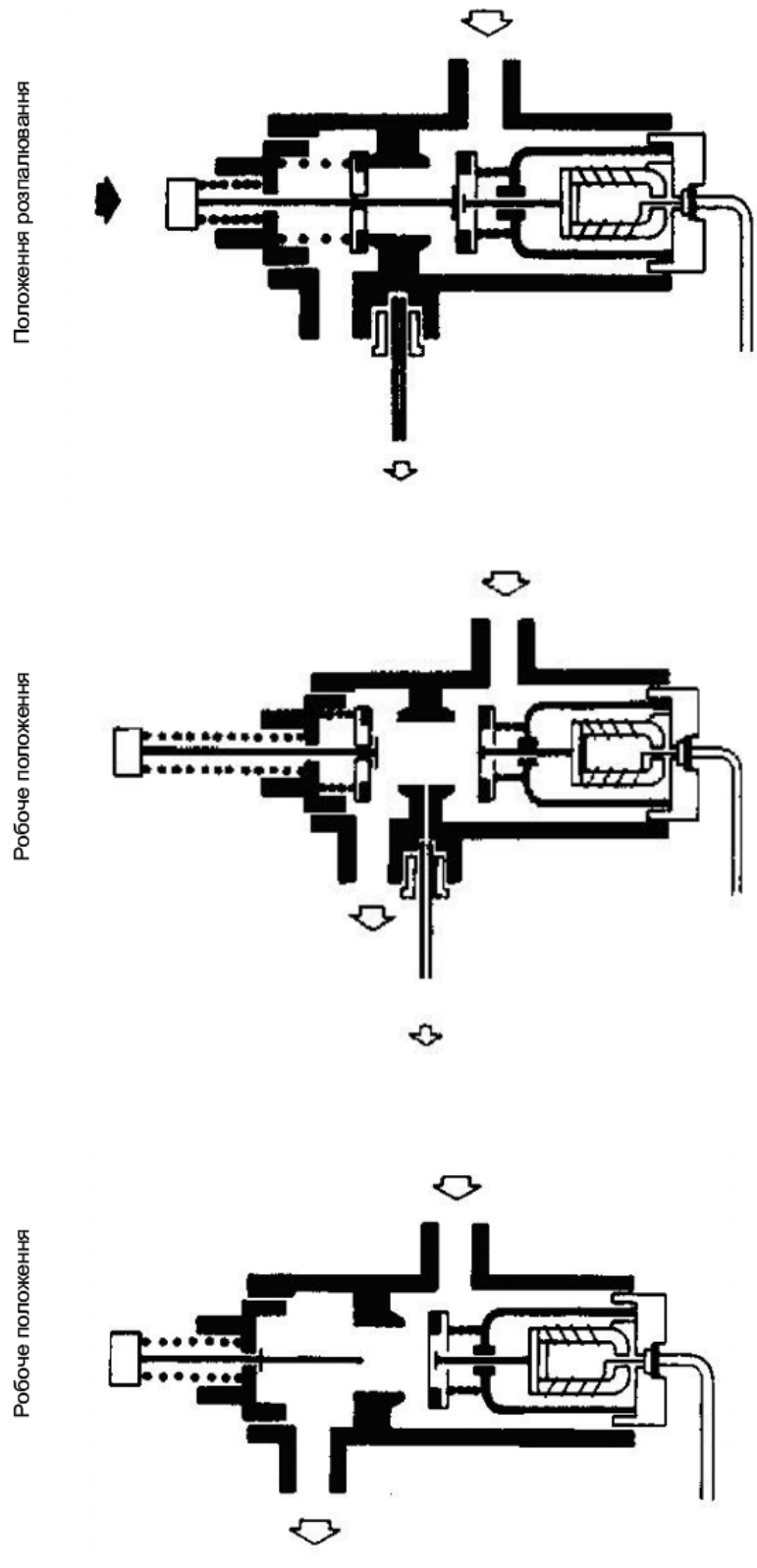
- 1 — вхід газу;
- 2 — вихід на пальник (або основний пальник);
- 2' — вихід на пальник розпалювання;
- 3 — кнопка керування;
- 4 — клапан пристрою;

Пристрій контролю полум'я з контролем полум'я пальника розпалювання

- 4' — перевірний клапан;
- 5 — якірна пластинка;
- 6 — електромагніт;
- 7 — нарізвий сполучний елемент для електромагніту;
- 8 — до давача наявності полум'я (термопара);
- 9 — шток.

Пристрій контролю полум'я без контролю полум'я пальника розпалювання

Рисунок 6 — Різні типи пристроїв контролю полум'я у вимкненому положенні



Положення розпалювання

Робоче положення

Робоче положення

Пристрій контролю полум'я без контролю полум'я пальника розпалювання

Пристрій контролю полум'я з контролем полум'я пальника розпалювання

Одинарний пристрій контролю полум'я

Рисунок 7 — Різні типи пристроїв контролю полум'я в робочому положенні та положенні розпалювання

ДОДАТОК А
(обов'язковий)

**ПЕРЕВІРЯННЯ НА ГЕРМЕТИЧНІСТЬ
(ОБ'ЄМНИЙ МЕТОД)**

A.1 Апаратура

Апаратура, використана для проведення випробовувань, повинна відповідати за розмірами і змістом ілюстрації, наведеній на рисунку А.1 (розміри дано в мм).

Апаратура повинна бути виготовлена зі скла. Крани 1—5 повинні бути виготовлені зі скла і забезпечені підпружиненим затвором. Робочою рідиною повинна бути вода.

Відстань l між рівнем води в розширювальній посудині і кінцем трубки (G) повинна бути регульованою для забезпечення відповідності між стовпом води і випробовувальним тиском.

Випробовувальну апаратуру треба встановлювати в приміщенні з кондиціонуванням повітря.

A.2 Порядок проведення випробовування

Тиск стисненого повітря на вході перед краном 1 повинен бути відрегульований регулятором тиску (F) до значення випробовувального тиску.

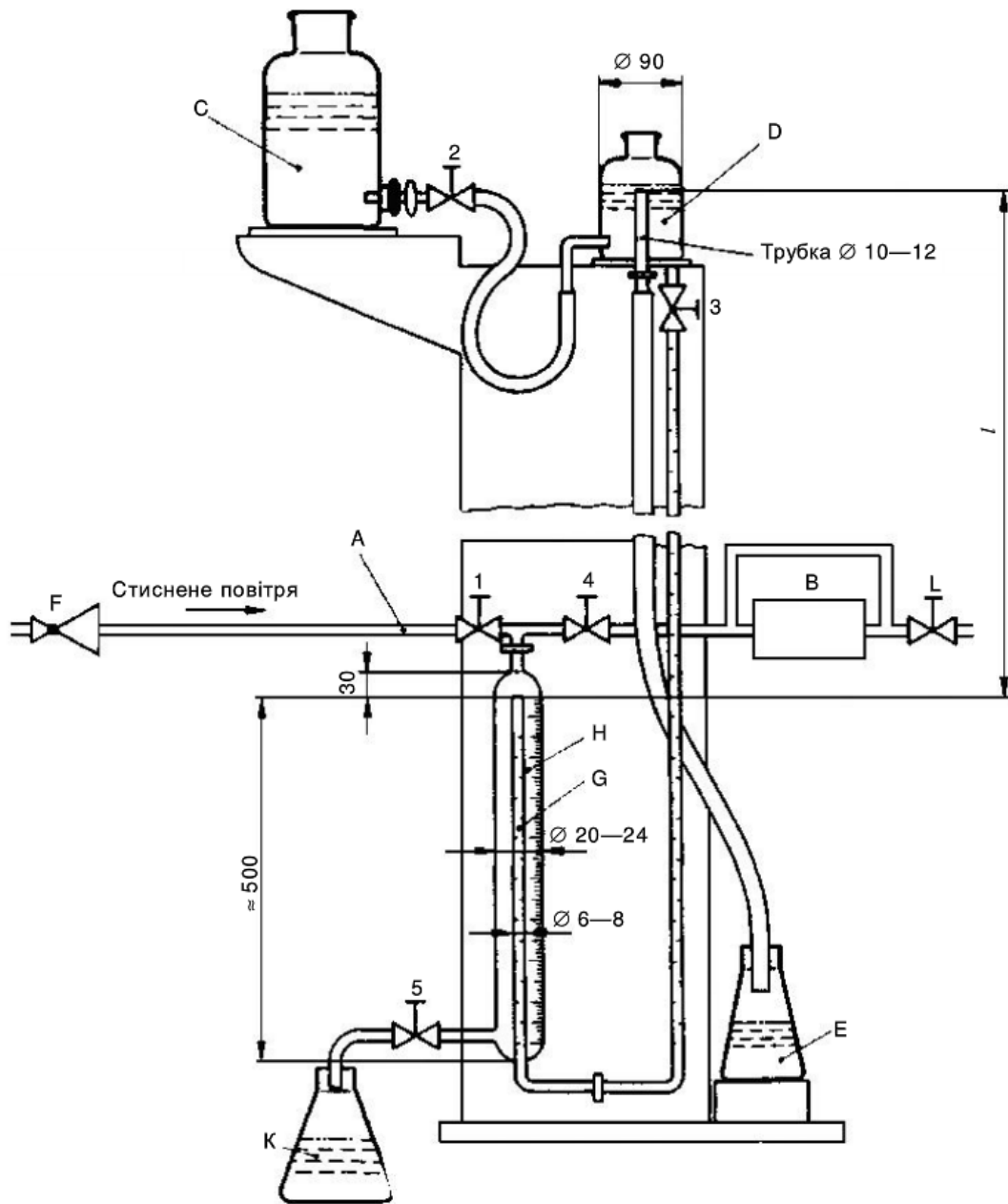
Крани 1—5 повинні бути закриті. Зразок (B) повинен бути приєднаний до трубки B, а вихідний клапан (L) повинен бути закритий.

Треба відкрити кран 2 і знову закрити його, коли вода з розширювальної посудини (D) почне переливатися в посудину (E).

Треба відкрити крани 1—4. У цьому разі у вимірювальній пробірці (H) і в самому пристрої створюється тиск через вхідний отвір А. Потім треба закрити кран 1.

Треба відкрити кран 3 і почекати близько 15 хв, поки повітря у випробовувальному стенді (і зразку) досягне теплової рівноваги.

Наявність будь-якого витоку супроводжуватиметься переливом води з трубки (G) у вимірювальну пробірку (H).



- A — вхід;
- B — зразок (випробовуваний пристрій);
- C — посудина з водою;
- D — розширювальна посудина;
- E — посудина переливу;
- F — регулятор;
- G — трубка;
- H — вимірювальна пробірка;
- K — посудина переливу;
- L — вихідний клапан;
- 1—5 — ручні крани.

Рисунок А.1 — Апаратура для випробовування на герметичність (об'ємний метод)

ДОДАТОК В
(обов'язковий)

ПЕРЕВІРЯННЯ НА ГЕРМЕТИЧНІСТЬ (МЕТОД ПАДІННЯ ТИСКУ)

В.1 Апаратура

Апаратуру наведено на рисунку В.1.

До складу апаратури входить посудина (А), що працює під тиском і має теплову ізоляцію, заповнена водою таким чином, що об'єм повітря над рівнем води становить 1 дм³. Склона трубка (В), внутрішній діаметр 5 мм, відкрита зверху та нижнім кінцем занурена у воду, що міститься в посудині А. Цю трубку призначено для вимірювання падіння тиску.

Випробовувальний тиск створюється в трубці (С), кінець якої введено в заповнену повітрям частину посудини; до цієї трубки підключено випробовуваний зразок за допомогою гнучкої трубки (D) завдовжки 1 м і внутрішнім діаметром 5 мм, підключеної до штуцера посудини.

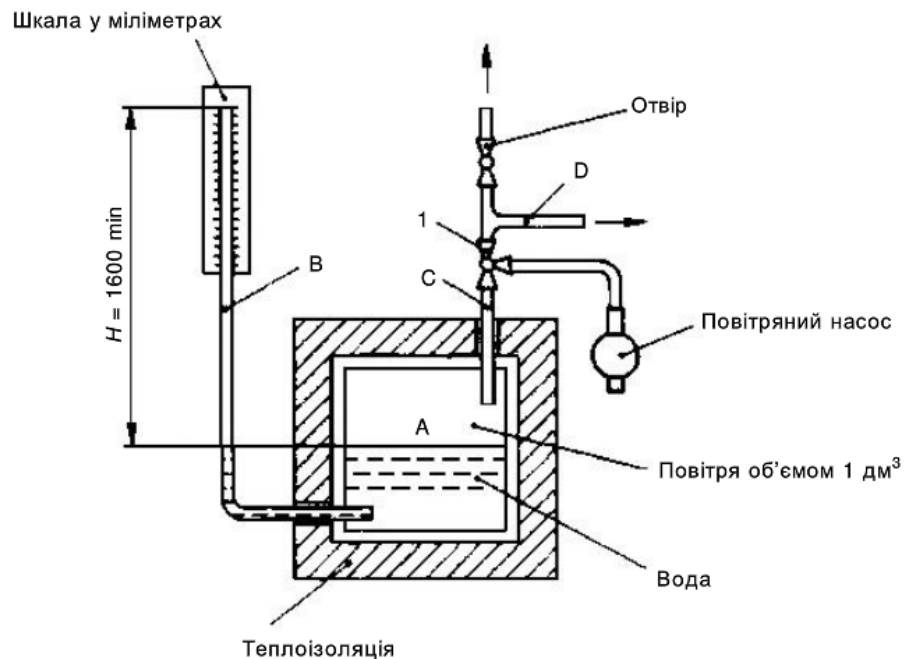
В.2 Порядок виконання випробовування

Регулятором треба встановити рівень тиску повітря, що дорівнює значенню випробовувального тиску, використовуючи триходовий кран (1). Підйом рівня води у вимірювальній трубці (В) у цьому разі відповідатиме випробовувальному тиску.

Випробовуваний зразок, підключений до трубки (D), треба з'єднати з посудиною (А) відкриттям триходового крана.

Потім треба почекати 10 хв з того моменту, коли встановилася температурна рівновага, після якої починається випробовувальний період тривалістю 5 хв. По закінченню цього періоду на вимірювальній трубці (В) можна зчитувати показ, що відповідає падінню тиску.

Розміри у міліметрах



- 1 — триходовий кран;
 А — посудина з тепловою ізоляцією, що працює під тиском;
 В — вимірювальна трубка;
 С — трубка, що працює під тиском;
 D — трубка для підключення випробовуваного зразка.

Рисунок В.1 — Апаратура для випробовування на герметичність (метод падіння тиску)

ДОДАТОК С
(довідковий)

**ЗАСТОСУВАННЯ НАРІЗИ ЗА ISO 7-1 ТА ISO 228-1
ДЛЯ ГАЗОВИХ З'ЄДНАНЬ
(див. 2.3.2.2)**

Країна	AUT	BEL	CHE	DEU	DNK	ESP	FRA	GBR	NLD
Внутрішні з'єднання усередині пристрою									
ISO 7 (конічне/конічне)	Ні	—	Ні	Ні	Ні	Ні	Так	Так	Ні
ISO 7 (паралельне/конічне)	Так	—	Так	Так	Так	Так	Так	Так	Так
ISO 228	Ні	—	Так	Ні	Ні	Ні	Так	Так	Ні
З'єднання пристроїв Категорія I₂									
ISO 7 (конічне/конічне)	Ні	—	Ні	Ні	Ні	—	—	Так	Ні
ISO 7 (паралельне/конічне)	Так	—	Так	Так	Так	—	—	Так	Так
ISO 228	Ні	—	Так	Ні	Ні	—	—	Так	Ні
Інші категорії									
ISO 7 (конічне/конічне)	Ні	Ні ¹⁾	Ні	Ні	Ні	Ні	Ні	Так	Ні
ISO 7 (паралельне/конічне)	Так	Так	Так	Так	Так	Так	Ні	Так	Так
ISO 228	Ні	Ні	Так	Ні	Ні	Ні	Так ²⁾	Так	Ні
Місце установаження									
ISO 7 (конічне/конічне)	Ні	Ні ³⁾	Ні	Ні	Ні	Ні	Ні ⁴⁾	Так	Ні
ISO 7 (паралельне/конічне)	Так	Так	Так	Так	Так	Ні	Ні	Так	Так
ISO 228	Так	Ні	Так	Так	Ні	Ні	Так	Так	Ні
¹⁾ Тільки для категорії I ₂ ²⁾ Розмір G1/2 для кухонного устаткування ³⁾ Тільки природний газ ⁴⁾ З підключенням до розподільчої системи									

ДОДАТОК D
(обов'язковий)

**ПЕРЕРАХУНОК ПАДІННЯ ТИСКУ
В ІНТЕНСИВНІСТЬ ВИТОКУ**

Наведену нижче формулу треба використовувати для розрахунку інтенсивності витoku q_L (см³/год) на основі падіння тиску:

$$q_L = 11,85 \cdot 10^{-3} V_g (p'_{abs} - p''_{abs})$$

де V_g — загальний об'єм випробовуваного зразка і випробувального устаткування, см³;
 p'_{abs} — значення абсолютного тиску на початку випробування, мбар;
 p''_{abs} — значення абсолютного тиску в кінці випробування, мбар.

Вимірювання значення падіння тиску треба здійснювати протягом п'яти хвилин, а інтенсивність витoku — протягом однієї години.

ДОДАТОК Е
(довідковий)**ПУНКТИ, ВІДПОВІДНІ ОСНОВНИМ ВИМОГАМ ДИРЕКТИВИ
ПРО ГАЗОВІ АПАРАТИ**

У цій таблиці наведено порівняння основних вимог Директиви 90/396/ЕЕС з відповідними пунктами цього стандарту.

Вимоги Директиви 90/396/ЕЕС		Пункти цього стандарту
1	Загальні умови	
1.1	Безпека роботи	Усі пункти стандарту
1.2	Положення з монтажу Настанови щодо експлуатації Застережні написи Офіційні мови викладу інструкцій	5.2 5.2 5.3 5.2
1.2.1	Положення з монтажу	5.2
1.2.2	Настанови щодо експлуатації	5.2
1.2.3	Застережні написи	5.3
1.3	Правила експлуатації	2.1.1, 5.2
2	Матеріали	
2.1	Відповідність вимогам безпеки і призначенню	2.2, 3.9
2.2		
3	Конструкція і дизайн	
3.1	Загальні положення	
3.1.1	Механічна надійність	2.1, 2.4, 3.8
3.1.2	Конденсація	Немає
3.1.3	Вибухонебезпека	2.2
3.1.4	Водонепроникність	Немає
3.1.5	Допустимі коливання напруги власного джерела	Немає
3.1.6	Недопустимі коливання напруги власного джерела	Немає
3.1.7	Небезпека, пов'язана з електричною частиною	Немає
3.1.8	Деталі і вузли, що працюють під тиском	2.1, 3.2, 3.8
3.1.9	Порушення в роботі пристроїв захисту, керування і настроювання	Немає
3.1.10	Безпека/регулювання	Немає
3.1.11	Захист деталей і вузлів, які постачає завод-виробник	Немає
3.1.12	Пристрої керування й настроювання	Немає
3.2	Відведення незгорілого газу	
3.2.1	Витік газу	2.2.3, 3.2, 3.10
3.2.2	Акумуляція газу	Немає
3.2.3		
3.3	Розпалювання	Немає
3.4	Горіння	Немає
3.5	Ефективне споживання енергії	Немає
3.6	Температура	Немає
3.7	Продукти харчування і вода, що використовують для побутових потреб	Немає

Додаток II		Пункти цього стандарту
Порядок сертифікації		Немає

Додаток III		
Маркування і позначки, що підтверджують відповідність Стандарту СЕ		
1.	Значок	Немає
2.	Табличка	5.1

УКНД 27.060.20

Ключові слова: газові апарати, пристрої контролю полум'я, термомпари.

Редактор **Є. Козир**
Технічний редактор **О. Касіч**
Коректор **О. Писаренко**
Верстальник **Ю. Боровик**

Підписано до друку 06.08.2007. Формат 60 × 84 1/8.
Ум. друк. арк. 3,72. Зам. Ціна договірна.

Відділ наукового редагування нормативних документів ДП «УкрНДНЦ»
03115, м. Київ, вул. Святошинська, 2