



НАЦІОНАЛЬНИЙ СТАНДАРТ УКРАЇНИ

**ЛИСТ І ШТАБА СТАЛЕВІ
З ПОКРИВОМ,
НАНЕСЕНИМ МЕТОДОМ
БЕЗПЕРЕРВНОГО
ГАРЯЧОГО ЗАНУРЮВАННЯ**

**Допуски на розміри та форму
(EN 10143:2006, IDT)**

ДСТУ EN 10143:2014

БЗ № 12–2014/410

Київ
МІНЕКОНОМРОЗВИТКУ УКРАЇНИ
2015

ПЕРЕДМОВА

1 ВНЕСЕНО: Технічний комітет стандартизації «Чавун, прокат листовий, прокат сортовий термо-зміцнений, вироби для рухомого складу, металеві вироби, інша продукція з чавуну та сталі» (ТК 4)

ПЕРЕКЛАД І НАУКОВО-ТЕХНІЧНЕ РЕДАГУВАННЯ: **Є. Буділова; Г. Левченко**, д-р техн. наук;
Є. Рибалка; Т. Суровцева

2 НАДАНО ЧИННОСТІ: наказ Міністерства економічного розвитку України від 2 грудня 2014 р. № 1431 з 2015–04–01

3 Національний стандарт відповідає EN 10143:2006 Continuously hot-dip coated steel sheet and strip — Tolerances on dimensions and shape (Лист і штаба сталеві з покритвом, нанесеним методом безперервного гарячого занурювання. Допуски на розміри та форму) і внесений з дозволу CEN, rue de Stassart 36, B-1050 Brussels. Усі права щодо використання європейських стандартів у будь-якій формі й будь-яким способом залишаються за CEN

Ступінь відповідності — ідентичний (IDT)

Переклад з англійської (en)

4 УВЕДЕНО ВПЕРШЕ

Право власності на цей документ належить державі.

Відтворювати, тиражувати та розповсюджувати його повністю чи частково на будь-яких носіях інформації без офіційного дозволу заборонено.

Стосовно врегулювання прав власності треба звертатися до Міністерства економічного розвитку України

Міністерство економічного розвитку України, 2015

ЗМІСТ

	с.
Національний вступ	IV
1 Сфера застосування	1
2 Нормативні посилання	1
3 Терміни та визначення понять	1
4 Познака	2
5 Стан постачання	2
6 Допуски на товщину	3
7 Допуски на ширину	5
7.1 Загальні положення	5
7.2 Лист і широка штаба завширшки ≥ 600 мм	5
7.3 Відрізана широка штаба завширшки менше ніж 600 мм	6
8 Допуски на довжину	6
9 Допуски на площинність	7
9.1 Марки сталі зі встановленими мінімальними R_e або $R_{p0,2} < 360$ МПа	7
9.2 Марки сталі зі встановленою мінімальною $R_{p0,2} \geq 360$ МПа	7
10 Допуски на косину різі	7
11 Допуски на серпоподібність	8
12 Суміщення розмірів	8
Бібліографія	8

НАЦІОНАЛЬНИЙ ВСТУП

Цей стандарт є письмовий переклад EN 10143:2006 Continuously hot-dip coated steel sheet and strip — Tolerances on dimensions and shape (Лист і штаба сталеві з покритвом, нанесеним методом безперервного гарячого занурювання. Допуски на розміри та форму).

Технічний комітет, відповідальний за цей стандарт, — ТК 4 «Чавун, прокат листовий, прокат сортовий термозміцнений, вироби для рухомого складу, металеві вироби, інша продукція з чавуну та сталі».

Стандарт містить вимоги, які відповідають чинному законодавству України.

До стандарту внесено такі редакційні зміни:

- вилучено «Передмову» до EN 10143:2006;
- слова «цей європейський стандарт» замінено на «цей стандарт»;
- структурні елементи стандарту: «Титульний аркуш», «Передмову», «Національний вступ», першу сторінку, «Терміни та визначення понять», «Бібліографія» й таблиці — оформлено згідно з вимогами національної стандартизації України;

— у розділі 2 «Нормативні посилання» та «Бібліографії» наведено «Національне пояснення», виділене рамкою.

У цьому стандарті є посилання на EN 10079, який впроваджено в Україні як національний ДСТУ EN 10079–2002 Вироби сталеві. Номенклатура.

У бібліографії наведено стандарти EN 10051, EN 10131, які впроваджено в Україні як національні: ДСТУ EN 10051:2008 Прокат листовий і штаба без покритву, отримані безперервним гарячим прокатуванням, з нелегованої і легованої сталі. Допуски на розміри та форму; ДСТУ EN 10131:2009 Вироби плоскі холоднокатані без покритву та з електrolітичним цинковим або цинково-нікелевим покритвом з низьковуглецевої сталі з високою границею плинності для холодного штампування. Допуски на розміри та форму.

Копії нормативних документів, на які є посилання у цьому стандарті, можна замовити в Головному фонді нормативних документів.

НАЦІОНАЛЬНИЙ СТАНДАРТ УКРАЇНИ

ЛИСТ І ШТАБА СТАЛЕВІ З ПОКРИВОМ,
НАНЕСЕНИМ МЕТОДОМ БЕЗПЕРЕРВНОГО
ГАРЯЧОГО ЗАНУРЮВАННЯ

Допуски на розміри та форму

ЛИСТ И ПОЛОСА СТАЛЬНЫЕ С ПОКРЫТИЕМ,
НАНЕСЕННЫМ МЕТОДОМ НЕПРЕРЫВНОГО
ГОРЯЧЕГО ПОГРУЖЕНИЯ

Допуски на размеры и форму

CONTINUOUSLY HOT-DIP COATED STEEL SHEET AND STRIP

Tolerances on dimensions and shape

Чинний від 2015-04-01

1 СФЕРА ЗАСТОСУВАННЯ

Цей стандарт поширюється на плоскі вироби з цинковим (Z), сплавом цинк—залізо (ZF), сплавом цинк—алюміній (ZA), сплавом алюміній—цинк (AZ), сплавом алюміній—кремній (AS) покриттями, нанесеними безперервним гарячим занурюванням. Вироби, виготовлені з низьколегованої і високоміцної сталі для холодного формозмінювання та із конструкційної сталі, постачають у формі листів, широкої штаби, відрізаної широкої штаби або мірних довжин, одержаних від відрізаної широкої штаби чи листа, мінімальної товщини 0,20 мм і максимальної товщини 6,50 мм. Взаємопов'язані стандарти — EN 10292, EN 10326, EN 10327 та вироби з покритвом, нанесеним гарячим занурюванням, — згідно з ргEN 10336.

Цей стандарт не поширюється на

— гарячекатаний лист і штабу без покриття (див. EN 10051) та

— холоднокатаний лист і штабу без покриття або з електролітичним покритвом (див. EN 10131).

2 НОРМАТИВНІ ПОСИЛАННЯ

Наведені нижче нормативні документи обов'язкові для застосування в цьому стандарті. У разі датованих посилань застосовують тільки наведені видання. У разі недатованих посилань треба користуватися останніми виданнями нормативних документів (разом зі змінами).

EN 10079:1992 Definition of steel products.

НАЦІОНАЛЬНЕ ПОЯСНЕННЯ

EN 10079:1992 Номенклатура сталевих виробів.

3 ТЕРМІНИ ТА ВИЗНАЧЕННЯ ПОНЯТЬ

У цьому стандарті застосовано терміни та визначення понять для виробів з покритвом, нанесеним гарячим занурюванням, згідно з EN 10079 і такий:

3.1 номінальна (встановлена) товщина (*nominal (specified) thickness*)

Повна замовлена товщина виробу з металевим покритвом.

Примітка. Номінальна товщина охоплює як основу, так і покриття.

4 ПОЗНАКА

4.1 Вироби, які задовольняють вимоги цього стандарту, потрібно позначати так (див. також розділ 5):

- a) тип виробу (лист, широка штаба, відрізнана широка штаба чи мірна довжина);
- b) посилання на цей стандарт, тобто EN 10143;
- c) номінальна товщина в міліметрах;
- d) літера S для виробів, замовлених зі спеціальними допусками на товщину;
- e) номінальна ширина в міліметрах;
- f) літера S для виробів, замовлених зі спеціальними допусками на ширину;
- g) номінальна довжина в міліметрах (тільки листи й мірні довжини);
- h) літера S для виробів, замовлених зі спеціальними допусками на довжину (тільки листи й мірні довжини);
- i) літери FS для листів або мірних довжин, замовлених зі спеціальними допусками на площинність;
- j) літери CS для відрізаної штаби, замовленої зі спеціальними допусками на серпоподібність.

4.2 Познака виробу відповідно до 4.1 має бути за повною позначкою замовленої сталі (наприклад, згідно з EN 10327).

Приклад 1

Штаба, постачена з допусками на розміри згідно з EN 10143 номінальної товщини 0,80 мм, замовлена з нормальними допусками на товщину, номінальної ширини 1200 мм, замовлена з нормальними допусками на ширину, замовлена з нормальними допусками на площинність, виготовлена зі сталі DX53D+ZF (1.0355+ZF) згідно з EN 10327, маса покриву 100 г/м² (100), оброблення покриву R, якість поверхні B, поверхня оброблена змащуванням (O):

Штаба EN 10143-0,80 × 1200 — сталь EN 10327 DX53D+ZF100-R-B-O

або

Штаба EN 10143-0,80 × 1200 — сталь EN 10327 1.0355+ZF100-R-B-O

Приклад 2

1 лист, постачений з допусками на розміри згідно з EN 10143 номінальної товщини 0,80 мм, замовлений зі спеціальним допуском на товщину (S), номінальної довжини 2500 мм, замовлений зі спеціальними допусками на відхил від площинності (FS), виготовлений зі сталі HX300LAD+ZF (1.0932+ZF) згідно з EN 10292, маса покриву 100 г/м² (100), оброблення покриву R, якість поверхні B, поверхня оброблена змащуванням (O):

1 лист EN 10143-0,80S × 1200S × 2500FS — сталь EN 10292 HX300LAD+ZF100-R-B-O

або

1 лист EN 10143-0,80S × 1200S × 2500FS — сталь EN 10292 1.0932+ZF100-R-B-O

5 СТАН ПОСТАЧАННЯ

5.1 Плоскі вироби згідно з цим стандартом постачають так:

- a) з нормальними або спеціальними допусками на товщину (див. таблиці 1—4);
- b) з нормальними або спеціальними допусками на ширину (див. таблиці 5 і 6);
- c) з нормальними або спеціальними допусками на довжину для листів або мірних довжин (див. таблицю 7);
- d) з нормальними або спеціальними допусками на площинність для листів або мірних довжин (див. таблиці 8 і 9);
- e) з нормальними або спеціальними допусками на серпоподібність для відрізаної штаби завширшки менше ніж 600 мм (див. розділ 11).

5.2 Якщо немає інформації в замовленні стосовно стану постачання, наведеного в 5.1, плоскі вироби постачають з нормальними допусками на товщину, ширину, довжину, на площинність та серпоподібність.

6 ДОПУСКИ НА ТОВЩИНУ

6.1 Товщину можна вимірювати в будь-якій точці на відстані більше ніж 40 мм від крайок.

У разі вузького рулона або мірних довжин завширшки ≤ 80 мм місцем вимірювання має бути середина осей.

6.2 Допуски на товщину мають відповідати значенням, наведеним у таблицях 1—4, і стосуються всієї довжини. Для товщин покриву, які відповідають позначенню Z450 і Z600, застосовують нормальні та спеціальні допуски, розширені на $\pm 0,01$ мм відносно визначених у таблицях 1—4.

Під час замовлення можна узгодити допуски, звужені відносно спеціальних допусків.

У разі виробів, для яких не встановлено границі плинності, застосовують допуски, наведені в таблиці 2 для марок DX51D та S550GD і в таблиці 4 — для всіх інших марок, якщо іншого не узгоджено під час замовлення.

Таблиця 1 — Допуски для марок сталі зі встановленою мінімальною границею плинності R_e або встановленою мінімальною умовною границею плинності $R_{p0,2} < 260$ МПа

Розміри в міліметрах

Номинальна товщина t	Нормальні допуски ^a для номінальної ширини w			Спеціальні допуски (S) ^a для номінальної ширини w		
	$\leq 1200^b$	$1200 < w \leq 1500$	> 1500	$\leq 1200^b$	$1200 < w \leq 1500$	> 1500
$0,20 < t \leq 0,40$	$\pm 0,04$	$\pm 0,05$	$\pm 0,06$	$\pm 0,030$	$\pm 0,035$	$\pm 0,040$
$0,40 < t \leq 0,60$	$\pm 0,04$	$\pm 0,05$	$\pm 0,06$	$\pm 0,035$	$\pm 0,040$	$\pm 0,045$
$0,60 < t \leq 0,80$	$\pm 0,05$	$\pm 0,06$	$\pm 0,07$	$\pm 0,040$	$\pm 0,045$	$\pm 0,050$
$0,80 < t \leq 1,00$	$\pm 0,06$	$\pm 0,07$	$\pm 0,08$	$\pm 0,045$	$\pm 0,050$	$\pm 0,060$
$1,00 < t \leq 1,20$	$\pm 0,07$	$\pm 0,08$	$\pm 0,09$	$\pm 0,050$	$\pm 0,060$	$\pm 0,070$
$1,20 < t \leq 1,60$	$\pm 0,10$	$\pm 0,11$	$\pm 0,12$	$\pm 0,060$	$\pm 0,070$	$\pm 0,080$
$1,60 < t \leq 2,00$	$\pm 0,12$	$\pm 0,13$	$\pm 0,14$	$\pm 0,070$	$\pm 0,080$	$\pm 0,090$
$2,00 < t \leq 2,50$	$\pm 0,14$	$\pm 0,15$	$\pm 0,16$	$\pm 0,090$	$\pm 0,100$	$\pm 0,110$
$2,50 < t \leq 3,00$	$\pm 0,17$	$\pm 0,17$	$\pm 0,18$	$\pm 0,110$	$\pm 0,120$	$\pm 0,130$
$3,00 < t \leq 5,00$	$\pm 0,20$	$\pm 0,20$	$\pm 0,21$	$\pm 0,15$	$\pm 0,16$	$\pm 0,17$
$5,00 < t \leq 6,50$	$\pm 0,22$	$\pm 0,22$	$\pm 0,23$	$\pm 0,17$	$\pm 0,18$	$\pm 0,19$

^a Допуски на товщину в місці зварних швів мотка може бути збільшено максимум на 50 % на довжині 10 м. Це збільшення застосовне для всіх товщин t , якщо іншого не узгоджено під час замовлення, для нормальних і спеціальних (мінусових і плюсових) допусків. Для тонших покривів див. 6.2.

^b Широка штаба: ширина ≥ 600 мм; відрізана широка штаба: прокатана ширина ≥ 600 мм, відрізана на ширину менше ніж 600 мм.

Таблиця 2 — Допуски для марок сталі зі встановленою мінімальною умовною границею плинності $260 \text{ МПа} \leq R_{p0,2} < 360 \text{ МПа}$ та для марок DX51D і S550GD

Розміри в міліметрах

Номинальна товщина t	Нормальні допуски ^a для номінальної ширини w			Спеціальні допуски (S) ^a для номінальної ширини w		
	$\leq 1200^b$	$1200 < w \leq 1500$	> 1500	$\leq 1200^b$	$1200 < w \leq 1500$	> 1500
$0,20 < t \leq 0,40$	$\pm 0,05$	$\pm 0,06$	$\pm 0,07$	$\pm 0,035$	$\pm 0,040$	$\pm 0,045$
$0,40 < t \leq 0,60$	$\pm 0,05$	$\pm 0,06$	$\pm 0,07$	$\pm 0,040$	$\pm 0,045$	$\pm 0,050$
$0,60 < t \leq 0,80$	$\pm 0,06$	$\pm 0,07$	$\pm 0,08$	$\pm 0,045$	$\pm 0,050$	$\pm 0,060$
$0,80 < t \leq 1,00$	$\pm 0,07$	$\pm 0,08$	$\pm 0,09$	$\pm 0,050$	$\pm 0,060$	$\pm 0,070$

Кінець таблиці 2

Номинальна товщина t	Нормальні допуски ^a для номінальної ширини w			Спеціальні допуски (S) ^a для номінальної ширини w		
	$\leq 1200^b$	$1200 < w \leq 1500$	> 1500	$\leq 1200^b$	$1200 < w \leq 1500$	> 1500
$1,00 < t \leq 1,20$	$\pm 0,08$	$\pm 0,09$	$\pm 0,11$	$\pm 0,060$	$\pm 0,070$	$\pm 0,080$
$1,20 < t \leq 1,60$	$\pm 0,11$	$\pm 0,13$	$\pm 0,14$	$\pm 0,070$	$\pm 0,080$	$\pm 0,090$
$1,60 < t \leq 2,00$	$\pm 0,14$	$\pm 0,15$	$\pm 0,16$	$\pm 0,080$	$\pm 0,090$	$\pm 0,110$
$2,00 < t \leq 2,50$	$\pm 0,16$	$\pm 0,17$	$\pm 0,18$	$\pm 0,110$	$\pm 0,120$	$\pm 0,130$
$2,50 < t \leq 3,00$	$\pm 0,19$	$\pm 0,20$	$\pm 0,20$	$\pm 0,130$	$\pm 0,140$	$\pm 0,150$
$3,00 < t \leq 5,00$	$\pm 0,22$	$\pm 0,24$	$\pm 0,25$	$\pm 0,17$	$\pm 0,18$	$\pm 0,19$
$5,00 < t \leq 6,50$	$\pm 0,24$	$\pm 0,25$	$\pm 0,26$	$\pm 0,19$	$\pm 0,20$	$\pm 0,21$

^a Допуски на товщину в місці зварних швів мотка може бути збільшено максимум на 50 % на довжині 10 м. Це збільшення застосовне для всіх товщин t , якщо іншого не узгоджено під час замовлення, для нормальних і спеціальних (мінусових і плюсових) допусків. Для тонших покривів див. 6.2.

^b Широка штаба: ширина ≥ 600 мм; відрізана широка штаба: прокатана ширина ≥ 600 мм, відрізана на ширину менше ніж 600 мм.

Таблиця 3 — Допуски для марок сталі зі встановленою мінімальною умовною границею плинності $360 \text{ МПа} \leq R_{p0,2} < 420 \text{ МПа}$

Розміри в міліметрах

Номинальна товщина t	Нормальні допуски ^a для номінальної ширини w			Спеціальні допуски (S) ^a для номінальної ширини w		
	$\leq 1200^b$	$1200 < w \leq 1500$	> 1500	$\leq 1200^b$	$1200 < w \leq 1500$	> 1500
$0,35 < t \leq 0,40$	$\pm 0,05$	$\pm 0,06$	$\pm 0,07$	$\pm 0,040$	$\pm 0,045$	$\pm 0,050$
$0,40 < t \leq 0,60$	$\pm 0,06$	$\pm 0,07$	$\pm 0,08$	$\pm 0,045$	$\pm 0,050$	$\pm 0,060$
$0,60 < t \leq 0,80$	$\pm 0,07$	$\pm 0,08$	$\pm 0,09$	$\pm 0,050$	$\pm 0,060$	$\pm 0,070$
$0,80 < t \leq 1,00$	$\pm 0,08$	$\pm 0,09$	$\pm 0,11$	$\pm 0,060$	$\pm 0,070$	$\pm 0,080$
$1,00 < t \leq 1,20$	$\pm 0,10$	$\pm 0,11$	$\pm 0,12$	$\pm 0,070$	$\pm 0,080$	$\pm 0,090$
$1,20 < t \leq 1,60$	$\pm 0,13$	$\pm 0,14$	$\pm 0,16$	$\pm 0,080$	$\pm 0,090$	$\pm 0,110$
$1,60 < t \leq 2,00$	$\pm 0,16$	$\pm 0,17$	$\pm 0,19$	$\pm 0,090$	$\pm 0,110$	$\pm 0,120$
$2,00 < t \leq 2,50$	$\pm 0,18$	$\pm 0,20$	$\pm 0,21$	$\pm 0,120$	$\pm 0,130$	$\pm 0,140$
$2,50 < t \leq 3,00$	$\pm 0,22$	$\pm 0,22$	$\pm 0,23$	$\pm 0,140$	$\pm 0,150$	$\pm 0,160$
$3,00 < t \leq 5,00$	$\pm 0,22$	$\pm 0,24$	$\pm 0,25$	$\pm 0,17$	$\pm 0,18$	$\pm 0,19$
$5,00 < t \leq 6,50$	$\pm 0,24$	$\pm 0,25$	$\pm 0,26$	$\pm 0,19$	$\pm 0,20$	$\pm 0,21$

^a Допуски на товщину в місці зварних швів мотка може бути збільшено максимум на 50 % на довжині 10 м. Це збільшення застосовне для всіх товщин t , якщо іншого не узгоджено під час замовлення, для нормальних і спеціальних (мінусових і плюсових) допусків. Для тонших покривів див. 6.2.

^b Широка штаба: ширина ≥ 600 мм; відрізана широка штаба: прокатана ширина ≥ 600 мм, відрізана на ширину менше ніж 600 мм.

Таблиця 4 — Допуски для марок сталі зі встановленою мінімальною умовною границею плинності
 $420 \text{ МПа} \leq R_{p0,2} < 900 \text{ МПа}$

Розміри в міліметрах

Номинальна товщина t	Нормальні допуски ^a для номінальної ширини w			Спеціальні допуски (S) ^a для номінальної ширини w		
	$\leq 1200^b$	$1200 < w \leq 1500$	> 1500	$\leq 1200^b$	$1200 < w \leq 1500$	> 1500
$0,35 < t \leq 0,40$	$\pm 0,06$	$\pm 0,07$	$\pm 0,08$	$\pm 0,045$	$\pm 0,050$	$\pm 0,060$
$0,40 < t \leq 0,60$	$\pm 0,06$	$\pm 0,08$	$\pm 0,09$	$\pm 0,050$	$\pm 0,060$	$\pm 0,070$
$0,60 < t \leq 0,80$	$\pm 0,07$	$\pm 0,09$	$\pm 0,11$	$\pm 0,060$	$\pm 0,070$	$\pm 0,080$
$0,80 < t \leq 1,00$	$\pm 0,09$	$\pm 0,11$	$\pm 0,12$	$\pm 0,070$	$\pm 0,080$	$\pm 0,090$
$1,00 < t \leq 1,20$	$\pm 0,11$	$\pm 0,13$	$\pm 0,14$	$\pm 0,080$	$\pm 0,090$	$\pm 0,110$
$1,20 < t \leq 1,60$	$\pm 0,15$	$\pm 0,16$	$\pm 0,18$	$\pm 0,090$	$\pm 0,110$	$\pm 0,120$
$1,60 < t \leq 2,00$	$\pm 0,18$	$\pm 0,19$	$\pm 0,21$	$\pm 0,110$	$\pm 0,120$	$\pm 0,140$
$2,00 < t \leq 2,50$	$\pm 0,21$	$\pm 0,22$	$\pm 0,24$	$\pm 0,140$	$\pm 0,150$	$\pm 0,170$
$2,50 < t \leq 3,00$	$\pm 0,24$	$\pm 0,25$	$\pm 0,26$	$\pm 0,170$	$\pm 0,180$	$\pm 0,190$
$3,00 < t \leq 5,00$	$\pm 0,26$	$\pm 0,27$	$\pm 0,28$	$\pm 0,23$	$\pm 0,24$	$\pm 0,26$
$5,00 < t \leq 6,50$	$\pm 0,28$	$\pm 0,29$	$\pm 0,30$	$\pm 0,25$	$\pm 0,26$	$\pm 0,28$

^a Допуски на товщину в місці зварних швів мотка може бути збільшено максимум на 50 % на довжині 10 м. Це збільшення застосовне для всіх товщин і, якщо іншого не узгоджено під час замовлення, для нормальних і спеціальних (мінусових і плюсових) допусків. Для тонших покривів див. 6.2.

^b Широка штаба: ширина ≥ 600 мм; відрізнана широка штаба: прокатана ширина ≥ 600 мм, відрізнана на ширину менше ніж 600 мм.

7 ДОПУСКИ НА ШИРИНУ

7.1 Загальні положення

Ширину вимірюють перпендикулярно до поздовжньої осі виробу.

Допуски на ширину плоских виробів із низьковуглецевої та високоміцної сталі наведено в 7.2 для листів і широкої штаби та в 7.3 — для відрізаної широкої штаби завширшки < 600 мм.

7.2 Лист і широка штаба завширшки ≥ 600 мм

Допуски на ширину листа та широкої штаби мають бути такими, як наведено в таблиці 5.

Таблиця 5 — Допуски на ширину листа і широкої штаби завширшки ≥ 600 мм

Розміри в міліметрах

Номинальна ширина w	Нормальні допуски	Спеціальні допуски (S)
$600 \leq w \leq 1200$	+ 5 0	+ 2 0
$1200 < w \leq 1500$	+ 6 0	+ 2 0
$1500 < w \leq 1800$	+ 7 0	+ 3 0
$w > 1800$	+ 8 0	+ 3 0

7.3 Відрізана широка штаба завширшки менше ніж 600 мм

Допуски на ширину відрізаної широкої штаби завширшки < 600 мм мають бути такими, як наведено в таблиці 6.

Таблиця 6 — Допуски на ширину відрізаної широкої штаби завширшки < 600 мм

Розміри в міліметрах

Клас допуску	Номинальна товщина t	Номинальна ширина			
		$w < 125$	$125 \leq w < 250$	$250 \leq w < 400$	$400 \leq w < 600$
Нормальні	$t < 0,6$	+ 0,4 0	+ 0,5 0	+ 0,7 0	+ 1,0 0
	$0,6 \leq t < 1,0$	+ 0,5 0	+ 0,6 0	+ 0,9 0	+ 1,2 0
	$1,0 \leq t < 2,0$	+ 0,6 0	+ 0,8 0	+ 1,1 0	+ 1,4 0
	$2,0 \leq t \leq 3,0$	+ 0,7 0	+ 1,0 0	+ 1,3 0	+ 1,6 0
	$3,0 < t \leq 5,0$	+ 0,8 0	+ 1,1 0	+ 1,4 0	+ 1,7 0
	$5,0 < t \leq 6,5$	+ 0,9 0	+ 1,2 0	+ 1,5 0	+ 1,8 0
Спеціальні (S)	$t < 0,6$	+ 0,2 0	+ 0,2 0	+ 0,3 0	+ 0,5 0
	$0,6 \leq t < 1,0$	+ 0,2 0	+ 0,3 0	+ 0,4 0	+ 0,6 0
	$1,0 \leq t < 2,0$	+ 0,3 0	+ 0,4 0	+ 0,5 0	+ 0,7 0
	$2,0 \leq t \leq 3,0$	+ 0,4 0	+ 0,5 0	+ 0,6 0	+ 0,8 0
	$3,0 < t \leq 5,0$	+ 0,5 0	+ 0,6 0	+ 0,7 0	+ 0,9 0
	$5,0 < t \leq 6,5$	+ 0,6 0	+ 0,7 0	+ 0,8 0	+ 1,0 0

8 ДОПУСКИ НА ДОВЖИНУ

Довжину вимірюють уздовж одного довгого боку листа чи мірної довжини.

Допуски на довжину мають бути такими, як наведено в таблиці 7, і застосовують їх для всіх виробів, на які поширюється цей стандарт.

Таблиця 7 — Допуски на довжину

Розміри в міліметрах

Номинальна довжина	Нормальні допуски	Спеціальні допуски (S)
< 2000	+ 6 0	+ 3 0
$\geq 2000 \leq 8000$	+ 0,3 % довжини 0	+ 1,5 % довжини 0
> 8000	За узгодженням	

9 ДОПУСКИ НА ПЛОЩИННІСТЬ

9.1 Марки сталі зі встановленими мінімальними R_e або $R_{p0,2} < 360$ МПа

Допуском на площинність є максимально допустима відстань між листом та горизонтальною поверхнею, на якій він розташований. Допуски на площинність мають бути такими, як наведено в таблицях 8 і 9.

Вимірювання хвилястості проводять тільки на крайках листа.

Допуски на площинність застосовують тільки для листів.

Під час замовлення можна узгодити допуски на площинність, звужені відносно спеціальних допусків.

Таблиця 8 — Допуски на площинність для марок сталі зі встановленою мінімальною границею плинності R_e або встановленою мінімальною умовною границею плинності $R_{p0,2} < 260$ МПа

Розміри в міліметрах

Клас допуску	Номинальна ширина w	Максимальна висота хвилі для номінальної товщини t			
		$t < 0,7$	$0,7 \leq t < 1,6$	$1,6 \leq t < 3,0$	$3,0 \leq t \leq 6,5$
Нормальний	$w < 1200$	10	8		15
	$1200 \leq w < 1500$	12	10		18
	$w \geq 1500$	17	15		23
Спеціальний (FS)	$w < 1200$	5	4	3	8
	$1200 \leq w < 1500$	6	5	4	9
	$w \geq 1500$	8	7	6	12

Таблиця 9 — Допуски на площинність для марок сталі зі встановленою мінімальною умовною границею плинності $260 \text{ МПа} \leq R_{p0,2} < 360 \text{ МПа}$ та для марок DX51D і S550GD

Розміри в міліметрах

Клас допуску	Номинальна ширина w	Максимальна висота хвилі для номінальної товщини t			
		$t < 0,7$	$0,7 \leq t < 1,6$	$1,6 \leq t < 3,0$	$3,0 \leq t \leq 6,5$
Нормальний	$w < 1200$	13	10		18
	$1200 \leq w < 1500$	15	13		25
	$w \geq 1500$	20	19		28
Спеціальний (FS)	$w < 1200$	8	6	5	9
	$1200 \leq w < 1500$	9	8	6	12
	$w \geq 1500$	12	10	9	14

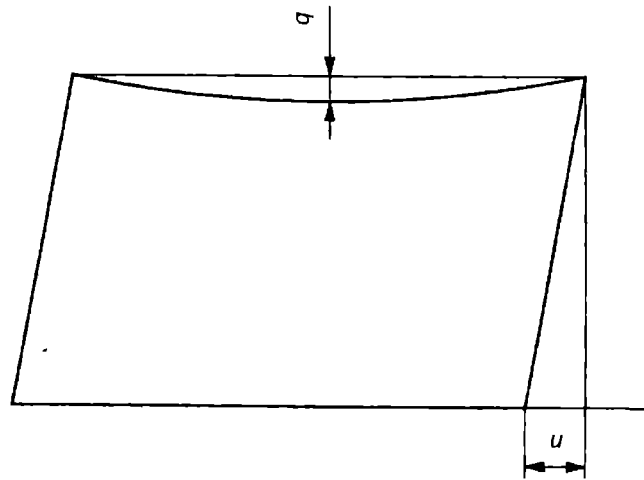
9.2 Марки сталі зі встановленою мінімальною $R_{p0,2} \geq 360$ МПа

Для цих марок сталі величину допуску на площинність має бути встановлено під час замовлення.

10 ДОПУСКИ НА КОСИНУ РІЗУ

Косина різі u — це ортогональна проекція поперечної крайки на поздовжню крайку (див. рисунок 1).

Косина різі не має перевищувати 1 % фактичної ширини листа.

Рисунок 1 — Косина різку u та серпоподібність q

11 ДОПУСКИ НА СЕРПОПОДІБНІСТЬ

Серпоподібність q — це максимальна відстань між поздовжньою крайкою та прямою крайкою, яка опирається на неї (див. рисунок 1).

Серпоподібність вимірюють на ввігнутій крайці. Базою вимірювання має бути відстань 2 м від будь-якої точки на крайці. Для листів і мірних довжин завдовжки менше ніж 2 м база вимірювання має дорівнювати їхній довжині.

Серпоподібність не повинна перевищувати 5 мм на довжині 2 м. Для довжин менше ніж 2 м серпоподібність не повинна перевищувати 0,25 % фактичної довжини.

Для відрізаної широкої штаби завширшки < 600 мм може бути встановлено спеціальний допуск на серпоподібність (CS) — максимум 2 мм на довжині 2 м. Цей спеціальний допуск на серпоподібність застосовують для сталей зі встановленою мінімальною умовною границею плинності $R_{p0,2} \geq 280$ МПа.

12 СУМІЩЕННЯ РОЗМІРІВ

За узгодженням під час замовлення допуски на косину різку і серпоподібність може бути замінено за умови, що точний прямокутник, одержаний за замовленими розмірами ширини й довжини, може бути накладено на поставчені листи.

БІБЛІОГРАФІЯ

- 1 EN 10051 Continuously hot-rolled uncoated plate, sheet and strip of non-alloy and alloy steels — Tolerances on dimensions and shape
- 2 EN 10131 Cold rolled uncoated low carbon and high yield strength steel flat products for cold forming — Tolerances on dimensions and shape
- 3 EN 10292 Continuously hot-dip coated strip and sheet of steels with higher yield strength for cold forming — Technical delivery conditions
- 4 EN 10326 Continuously hot-dip coated strip and sheet of structural steels — Technical delivery conditions
- 5 EN 10327 Continuously hot-dip coated strip and sheet of low carbon steels for cold forming — Technical delivery conditions
- 6 prEN 10336 Continuously hot-dip coated and electrolytically coated strip and sheet of multiphase steels for cold forming — Technical delivery conditions.

НАЦІОНАЛЬНЕ ПОЯСНЕННЯ

1 EN 10051 Прокат листовий і штаба без покриття, отримані безперервним гарячим прокатуванням, з нелегованої і легованої сталі. Допуски на розміри та форму

2 EN 10131 Вироби плоскі холоднокатані без покриття та з електrolітичним цинковим або цинково-нікелевим покриттям із низьковуглецевої сталі з високою границею плинності для холодного штампування. Допуски на розміри та форму

3 EN 10292 Штаба і лист сталеві з високою границею плинності з покритвом, нанесеним методом безперервного гарячого занурювання, для холодного формозмінювання. Технічні умови постачання

4 EN 10326 Штаба і лист сталеві з конструкційної сталі з покритвом, нанесеним методом безперервного гарячого занурювання. Технічні умови постачання

5 EN 10327 Штаба і лист сталеві з низьковуглецевої сталі з покритвом, нанесеним методом безперервного гарячого занурювання, для холодного формозмінювання. Технічні умови на постачання

6 prEN 10336 Листи і штаби з безперервним гарячим і гальванічним покриттям з багатофазних сталей.

Код УКНД 77.140.50

Ключові слова: вузька штаба, довжина, допуски, косина різь, лист, площинність, покритв, розміри, серпоподібність, ширина, широка штаба.
