



НАЦІОНАЛЬНИЙ СТАНДАРТ УКРАЇНИ

КУТИКИ СТАЛЕВІ ГАРЯЧЕКАТАНІ РІВНОПОЛИЧНІ ТА НЕРІВНОПОЛИЧНІ

Частина 1. Розміри
(EN 10056-1:1998, IDT)

ДСТУ EN 10056-1:2006

Видання офіційне

БЗ № 10-2006/536



Київ
ДЕРЖСПОЖИВСТАНДАРТ УКРАЇНИ
2011

ПЕРЕДМОВА

1 ВНЕСЕНО: Технічний комітет «Прокат сортовий, фасонний та спеціальні профілі» (ТК 2), НДІ «УкрНДІМет», УкрДНТЦ «Енергосталь»

ПЕРЕКЛАД І НАУКОВО-ТЕХНІЧНЕ РЕДАГУВАННЯ: Д. Сталінський, канд. техн. наук; О. Рудюк, канд. техн. наук; О. Кацалапенко, канд. техн. наук (науковий керівник); Т. Кабанова; В. Каравасва; Г. Снімщикова; Е. Пчельникова

2 НАДАНО ЧИННОСТІ: наказ Держспоживстандарту України від 7 листопада 2006 р. № 320 з 2006-01-01

3 Національний стандарт відповідає EN 10056-1:1998 Gleichschenklige und ungleichschenklige Winkel aus Stahl — Teil 1: Maße (Кутики сталеві рівнополичні та нерівнополичні. Частина 1. Розміри)

Ступінь відповідності — ідентичний (IDT)

Переклад з німецької (de)

4 УВЕДЕНО ВПЕРШЕ

Право власності на цей документ належить державі.
Відтворювати, тиражувати та розповсюджувати його повністю чи частково
на будь-яких носіях інформації без офіційного дозволу заборонено.
Стосовно врегулювання прав власності треба звертатися до Держспоживстандарту України

Держспоживстандарт України, 2011

ЗМІСТ

	С.
Національний вступ	IV
1 Сфера застосування	1
2 Нормативні посилання	1
3 Терміни та визначення понять	1
4 Позначення	1
5 Розміри	2

НАЦІОНАЛЬНИЙ ВСТУП

Цей стандарт є тотожний переклад EN 10056-1:1998 Gleichschenklige und ungleichschenklige Winkel aus Stahl — Teil 1: Maße (Кутики сталеві рівнополичні та нерівнополичні. Частина 1. Розміри).

Технічний комітет, відповідальний за цей стандарт, — ТК 2 «Прокат сортовий, фасонний та спеціальні профілі».

Стандарт містить вимоги, які відповідають чинному законодавству України.

До стандарту внесено такі редакційні зміни:

— вилучено попередній довідковий матеріал «Передмова»;

— цей стандарт, а також його структурні елементи: «Титульний аркуш», «Передмова», «Зміст», «Національний вступ» та «Бібліографічні дані» — оформлено згідно з вимогами національної стандартизації України;

— слова «Цей Європейський стандарт» замінено на «Цей стандарт»;

— у розділі 2 долучено «Національне пояснення», виділене в тексті рамкою;

— змінено позначки одиниць вимірів фізичних величин згідно із серією стандартів ДСТУ 3651–97;

— у таблицях 1 та 2 заголовок колонки «Маса кг/м» замінено на «Маса 1 м довжини, кг».

EN 10079, на який є посилання в цьому стандарті, прийнято як національний стандарт ДСТУ EN 10079–2002 Вироби сталеві. Номенклатура (EN 10079:1992, IDT).

Копії нормативних документів, на які є посилання в цьому стандарті, можна замовити в Головному фонді нормативних документів.

НАЦІОНАЛЬНИЙ СТАНДАРТ УКРАЇНИ

КУТИКИ СТАЛЕВІ ГАРЯЧЕКАТАНІ
РІВНОПОЛІЧНІ ТА НЕРІВНОПОЛІЧНІ

Частина 1. Розміри

УГОЛКИ СТАЛЬНЫЕ ГОРЯЧЕКАТАНЫЕ
РАВНОПОЛОЧНЫЕ И НЕРАВНОПОЛОЧНЫЕ

Часть 1. Размеры

STEEL HOT ROLLED EQUAL
AND UNEQUAL LEG ANGLES

Part 1. Dimensions

Чинний від 2008-01-01

1 СФЕРА ЗАСТОСУВАННЯ

Цей стандарт установлює розміри гарячекатаних рівнополічних і нерівнополічних кутиків. Стандарт не поширюється на кутики з гострими кутами і на катані рівнополічні та нерівнополічні кутики з неіржавкої сталі.

Допуски на розміри та форму для рівнополічних і нерівнополічних кутиків наведено в EN 10056-2.

2 НОРМАТИВНІ ПОСИЛАННЯ

Цей стандарт містить вимоги з інших стандартів у вигляді датованих або недатованих посилань. Ці нормативні посилання наведено у відповідних місцях тексту, а перелік подано нижче. Для датованих посилань пізніші зміни або перегляд цих публікацій стосуються цього стандарту тільки в разі, якщо їх уведено разом зі змінами чи переглядом. Для недатованих посилань чинною є остання редакція цієї публікації.

EN 10056-2 Structural steel equal and unequal leg angles — Part 2: Tolerances on shape and dimensions

EN 10079 Definition of steel products.

НАЦІОНАЛЬНЕ ПОЯСНЕННЯ

EN 10056-2 Кутики сталеві рівнополічні та нерівнополічні. Частина 2. Допуски на розмір та форму EN 10079:1992 Визначення металопродукції.

3 ТЕРМІНИ ТА ВИЗНАЧЕННЯ ПОНЯТЬ

У цьому стандарті вжито терміни та визначення позначених ними понять згідно з ДСТУ EN 10079.

4 ПОЗНАЧЕННЯ

Позначка гарячекатаних рівнополічних і нерівнополічних кутиків має містити:

— індекс L для позначення кутика;

— номер стандарту;

- ширину полиці a в міліметрах;
- ширину полиці a чи b у міліметрах;
- товщину полиці t у міліметрах.

Приклад:

L EN 10056-1 — 70×70×7
 або L EN 10056-1 — 50×30×5.

5 РОЗМІРИ

Гарячекатані рівнополичні та нерівнополичні кутики згідно з цим стандартом виготовляють за розмірами, наведеними в таблицях 1 і 2 та на рисунках 1 і 2.

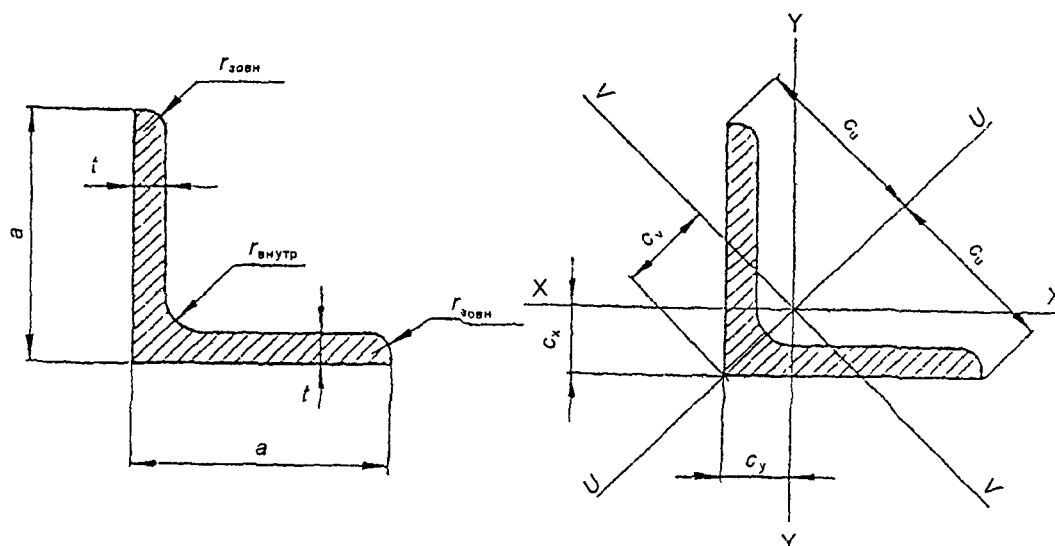


Рисунок 1 — Гарячекатаний рівнополичний кутик

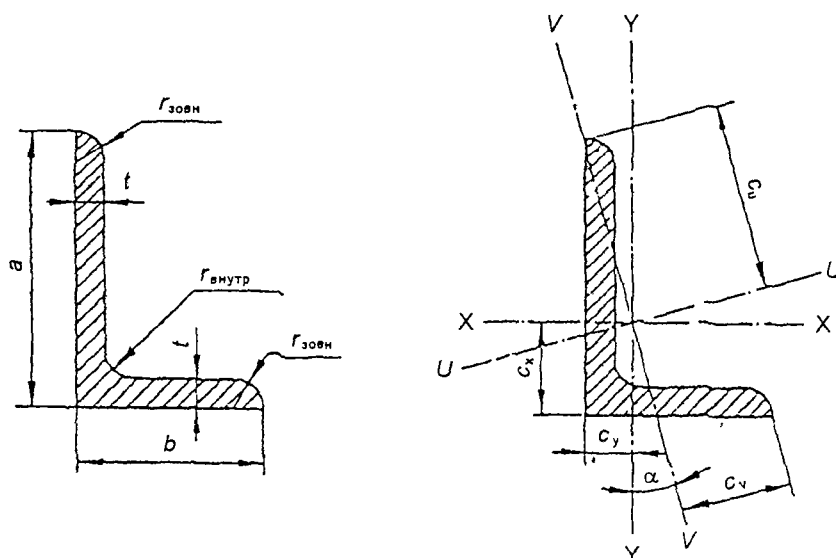


Рисунок 2 — Гарячекатаний нерівнополичний кутик

Таблиця 1 — Розміри та статичні характеристики гарячекатаних рівнополічних кутиків

Позначка	Маса 1 м довжини, кг	Площа поверхні, см ²	Розміри			Відстань від центра ваги			Довідкові значення величин для осей							
			a	f	r _{нупр}	c _x = c _y	r _u	c _v	X—X = Y—Y		U—U		V—V			
									I _x = I _y , см ⁴	r _x = r _y , см	Z _x = Z _y , см ³	I _u , см ⁴	r _u , см	I _v , см ⁴	r _v , см	Z _v , см ³
20×20×3	0,882	1,12	20	3	3,5	0,598	1,41	0,846	0,392	0,590	0,279	0,618	0,742	0,165	0,383	0,195
25×25×3	1,12	1,42	25	3	3,5	0,723	1,77	1,02	0,803	0,751	0,452	1,27	0,945	0,334	0,484	0,326
25×25×4	1,45	1,85	25	4	3,5	0,762	1,77	1,08	1,02	0,741	0,586	1,61	0,931	0,430	0,482	0,399
30×30×3	1,36	1,74	30	3	5	0,835	2,12	1,18	1,40	0,899	0,649	2,22	1,13	0,585	0,581	0,496
30×30×4	1,78	2,27	30	4	5	0,878	2,12	1,24	1,80	0,892	0,850	2,85	1,12	0,754	0,577	0,607
35×35×4	2,09	2,67	35	4	5	1,00	2,47	1,42	2,95	1,05	1,18	4,68	1,32	1,23	0,678	0,865
40×40×4	2,42	3,08	40	4	6	1,12	2,83	1,58	4,47	1,21	1,55	7,09	1,52	1,86	0,777	1,17
40×40×5	2,97	3,79	40	5	6	1,16	2,83	1,64	5,43	1,20	1,91	8,60	1,51	2,26	0,773	1,38
45×45×4,5	3,06	3,90	45	4,5	7	1,25	3,18	1,78	7,14	1,35	2,20	11,4	1,71	2,94	0,870	1,65
50×50×4	3,06	3,89	50	4	7	1,36	3,54	1,92	8,97	1,52	2,46	14,2	1,91	3,73	0,979	1,94
50×50×5	3,77	4,80	50	5	7	1,40	3,54	1,99	11,0	1,51	3,05	17,4	1,90	4,55	0,973	2,29
50×50×6	4,47	5,69	50	6	7	1,45	3,54	2,04	12,8	1,50	3,61	20,3	1,89	5,34	0,968	2,61
60×60×5	4,57	5,82	60	5	8	1,64	4,24	2,32	19,4	1,82	4,45	30,7	2,30	8,03	1,17	3,46
60×60×6	5,42	6,91	60	6	8	1,69	4,24	2,39	22,8	1,82	5,29	36,1	2,29	9,44	1,17	3,96
60×60×8	7,09	9,03	60	8	8	1,77	4,24	2,50	29,2	1,80	6,89	46,1	2,26	12,2	1,16	4,86
65×65×7	6,83	8,70	65	7	9	1,85	4,60	2,62	33,4	1,96	7,18	53,0	2,47	13,8	1,26	5,27
70×70×6	6,38	8,13	70	6	9	1,93	4,95	2,73	36,9	2,13	7,27	58,5	2,68	15,3	1,37	5,60
70×70×7	7,38	9,40	70	7	9	1,97	4,95	2,79	42,3	2,12	8,41	67,1	2,67	17,5	1,36	6,28
75×75×6	6,85	8,73	75	6	9	2,05	5,30	2,90	45,8	2,29	8,41	72,7	2,89	18,9	1,47	6,53
75×75×8	8,99	11,4	75	8	9	2,14	5,30	3,02	59,1	2,27	11,0	93,8	2,86	24,5	1,46	8,09
80×80×8	9,63	12,3	80	8	10	2,26	5,66	3,19	72,2	2,43	12,6	115	3,06	29,9	1,56	9,37
80×80×10	11,9	15,1	80	10	10	2,34	5,66	3,30	87,5	2,41	15,4	139	3,03	36,4	1,55	11,0
90×90×7	9,61	12,2	90	7	11	2,45	6,36	3,47	92,6	2,75	14,1	147	3,46	38,3	1,77	11,0
90×90×8	10,9	13,9	90	8	11	2,50	6,36	3,53	104	2,74	16,1	166	3,45	43,1	1,76	12,2
90×90×9	12,2	15,5	90	9	11	2,54	6,36	3,59	116	2,73	17,9	184	3,44	47,9	1,76	13,3
90×90×10	13,4	17,1	90	10	11	2,58	6,36	3,65	127	2,72	19,8	201	3,42	52,6	1,75	14,4
100×100×8	12,2	15,5	100	8	12	2,74	7,07	3,87	145	3,06	19,9	230	3,85	59,9	1,96	15,5
100×100×10	15,0	19,2	100	10	12	2,82	7,07	3,99	177	3,04	24,6	280	3,83	73,0	1,95	18,3
100×100×12	17,8	22,7	100	12	12	2,90	7,07	4,11	207	3,02	29,1	328	3,80	85,7	1,94	20,9

Позначка	Маса 1 м довжини, кг	Площа поперечного перерізу, см ²	Розміри			Відстань від центра ваги			Довідкові значення величин для осей							
			a	t	r _{внутр}	c _x = c _y	c _u	c _v	X—X = Y—Y			U—U			V—V	
									I _x = I _y , см ⁴	r _x = r _y , см	Z _x = Z _y , см ³	I _u , см ⁴	r _u , см	I _v , см ⁴	r _v , см	Z _v , см ³
120x120x10	18,2	23,2	120	10	13	3,31	8,49	4,69	313	3,67	36,0	497	4,63	129	2,36	27,5
120x120x12	21,6	27,5	120	12	13	3,40	8,49	4,80	368	3,65	42,7	584	4,60	152	2,35	31,6
130x130x12	23,6	30,0	130	12	14	3,64	9,19	5,15	472	3,97	50,4	750	5,00	194	2,54	37,7
150x150x10	23,0	29,3	150	10	16	4,03	10,6	5,71	624	4,62	56,9	990	5,82	258	2,97	45,1
150x150x12	27,3	34,8	150	12	16	4,12	10,6	5,83	737	4,60	67,7	1170	5,80	303	2,95	52,0
150x150x15	33,8	43,0	150	15	16	4,25	10,6	6,01	898	4,57	83,5	1430	5,76	370	2,93	61,6
160x160x15	36,2	46,1	160	15	17	4,49	11,3	6,35	1100	4,88	95,6	1750	6,15	453	3,14	71,3
180x180x16	43,5	55,4	180	16	18	5,02	12,7	7,11	1680	5,51	130	2690	6,96	679	3,50	95,5
180x180x18	48,6	61,9	180	18	18	5,10	12,7	7,22	1870	5,49	145	2960	6,92	768	3,52	106
200x200x16	48,5	61,8	200	16	18	5,52	14,1	7,81	2340	6,16	162	3720	7,76	960	3,94	123
200x200x18	54,3	69,1	200	18	18	5,60	14,1	7,92	2600	6,13	181	4150	7,75	1050	3,90	133
200x200x20	59,9	76,3	200	20	18	5,68	14,1	8,04	2850	6,11	199	4530	7,70	1170	3,92	146
200x200x24	71,1	90,6	200	24	18	5,84	14,1	8,26	3330	6,06	235	5280	7,64	1380	3,90	167
250x250x28	104	133	250	28	18	7,24	17,7	10,2	7700	7,62	433	12200	9,61	3170	4,89	309
250x250x35	128	163	250	35	18	7,50	17,7	10,6	9260	7,54	529	14700	9,48	3860	4,87	364

Примітка 1 Площу поперечного перерізу обчислюють за формулою (1)

$$S = \left[t(2a - t) + 0,2146(r_{\text{внутр}}^2 - 2r_{\text{зовн}}^2) \right] \frac{1}{100}, \quad (1)$$

де S — площа поперечного перерізу, см²,

t — товщина, мм,

r_{внутр} — радіус внутрішнього заокруглення, мм,

r_{зовн} — радіус заокруглення полиці, мм,

a — ширина полиці, мм

Статичний момент інерції обчислюють, урахувавши радіус заокруглення полиці, який дорівнює половині значення радіуса внутрішнього заокруглення

Примітка 2 За обчислення маси 1 м довжини густину сталі прийнято 7,85 кг/дм³

I — момент інерції, Z — момент опору, r — радіус інерції відносно відповідної осі згину

Таблиця 2 — Розміри та статичні характеристики гарячекатаних нерівнополічних кутиків

Позначка	Маса 1 м довжини, кг	Площа поперечного перерізу, см ²	Розміри				Довідкові значення величин для осей										Кут нахилу осі V—V, tg α				
			a		b		t		r _{норм}		C _x		C _y		C _z			U—U		V—V	
			мм	мм	мм	мм	мм	мм	мм	мм	мм	мм	мм	мм	мм	мм		мм	мм	мм	мм
30x20x3	1,12	1,43	30	20	3	4	0,990	0,502	2,05	1,04	1,25	0,935	0,621	0,437	0,553	0,292	1,43	1,00	0,256	0,424	0,427
30x20x4	1,46	1,86	30	20	4	4	1,03	0,541	2,02	1,04	1,59	0,925	0,807	0,553	0,546	0,379	1,81	0,988	0,330	0,421	0,421
40x20x4	1,77	2,26	40	20	4	4	1,47	0,48	2,58	1,17	3,59	1,26	1,42	0,600	0,514	0,393	3,80	1,30	0,393	0,417	0,252
40x25x4	1,93	2,46	40	25	4	4	1,36	0,623	2,69	1,35	3,89	1,26	1,47	1,16	0,687	0,619	4,35	1,33	0,700	0,534	0,380
45x30x4	2,25	2,87	45	30	4	4,5	1,48	0,74	3,07	1,58	5,78	1,42	1,91	2,05	0,85	0,91	6,65	1,52	1,18	0,64	0,436
50x30x5	2,96	3,78	50	30	5	5	1,73	0,741	3,33	1,65	9,36	1,57	2,86	2,51	0,816	1,11	10,3	1,65	1,54	0,639	0,352
60x30x5	3,36	4,28	60	30	5	5	2,17	0,684	3,88	1,77	15,6	1,91	4,07	2,63	0,784	1,14	16,5	1,97	1,71	0,633	0,257
60x40x5	3,76	4,79	60	40	5	6	1,96	0,972	4,10	2,11	17,2	1,89	4,25	6,11	1,13	2,02	19,7	2,03	3,54	0,86	0,434
60x40x6	4,46	5,68	60	40	6	6	2,00	1,01	4,08	2,10	20,1	1,88	5,03	7,12	1,12	2,38	23,1	2,02	4,16	0,855	0,431
65x50x5	4,35	5,54	65	50	5	6	1,99	1,25	4,53	2,39	23,2	2,05	5,14	11,9	1,47	3,19	28,8	2,28	6,32	1,07	0,577
70x50x6	5,41	6,89	70	50	6	7	2,23	1,25	4,83	2,52	33,4	2,20	7,01	14,2	1,43	3,78	39,7	2,40	7,92	1,07	0,500
75x50x6	5,65	7,19	75	50	6	7	2,44	1,21	5,12	2,64	40,5	2,37	8,01	14,4	1,42	3,81	46,6	2,55	8,36	1,08	0,435
75x50x8	7,39	9,41	75	50	8	7	2,52	1,29	5,08	2,62	52,0	2,35	10,4	18,4	1,40	4,95	59,6	2,52	10,8	1,07	0,430
80x40x6	5,41	6,89	80	40	6	7	2,85	0,884	5,20	2,38	44,9	2,55	8,73	7,59	1,05	2,44	47,6	2,63	4,93	0,845	0,258
80x40x8	7,07	9,01	80	40	8	7	2,94	0,963	5,14	2,34	57,6	2,53	11,4	9,61	1,03	3,16	60,9	2,60	6,34	0,838	0,253
80x60x7	7,36	9,38	80	60	7	8	2,51	1,52	5,55	2,92	59,0	2,51	10,7	28,4	1,74	6,34	72,0	2,77	15,4	1,28	0,546
100x50x6	6,84	8,71	100	50	6	8	3,51	1,05	6,55	3,00	89,9	3,21	13,8	15,4	1,33	3,89	95,4	3,31	9,92	1,07	0,262
100x50x8	8,97	11,4	100	50	8	8	3,60	1,13	6,48	2,96	116	3,19	18,2	19,7	1,31	5,08	123	3,28	12,8	1,06	0,258
100x65x7	8,77	11,2	100	65	7	10	3,23	1,51	6,83	3,49	113	3,17	16,6	37,6	1,83	7,53	128	3,39	22,0	1,40	0,415
100x65x8	9,94	12,7	100	65	8	10	3,27	1,55	6,81	3,47	127	3,16	18,9	42,2	1,83	8,54	144	3,37	24,8	1,40	0,413
100x65x10	12,3	15,6	100	65	10	10	3,36	1,63	6,76	3,45	154	3,14	23,2	51,0	1,81	10,5	175	3,35	30,1	1,39	0,410
100x75x8	10,6	13,5	100	75	8	10	3,10	1,87	6,95	3,65	133	3,14	19,3	64,1	2,18	11,4	162	3,47	34,6	1,60	0,547
100x75x10	13,0	16,6	100	75	10	10	3,19	1,95	6,92	3,65	162	3,12	23,8	77,6	2,16	14,0	197	3,45	42,2	1,59	0,544
100x75x12	15,4	19,7	100	75	12	10	3,27	2,03	6,89	3,65	189	3,10	28,0	90,2	2,14	16,5	230	3,42	49,5	1,59	0,540
120x80x8	12,2	15,5	120	80	8	11	3,83	1,87	8,23	4,23	226	3,82	27,6	80,8	2,28	13,2	260	4,10	46,6	1,74	0,437
120x80x10	15,0	19,1	120	80	10	11	3,92	1,95	8,19	4,21	276	3,80	34,1	98,1	2,26	16,2	317	4,07	56,8	1,72	0,435
120x80x12	17,3	22,7	120	80	12	11	4,00	2,03	8,15	4,20	323	3,77	40,4	114	2,24	19,1	371	4,04	66,7	1,71	0,431
125x75x8	12,2	15,5	125	75	8	11	4,14	1,68	8,44	4,20	247	4,00	29,6	67,6	2,09	11,6	274	4,21	40,9	1,63	0,360
125x75x10	15,0	19,1	125	75	10	11	4,23	1,76	8,39	4,17	302	3,97	36,5	82,1	2,07	14,3	334	4,18	49,9	1,61	0,357
125x75x12	17,8	22,7	125	75	12	11	4,31	1,84	8,33	4,15	354	3,95	43,2	95,5	2,05	16,9	391	4,15	58,5	1,61	0,354

Позначка	Маса 1 м довжини, кг	Площа поперечного перерізу, см ²			Розміри			Відстань від центра ваги			Довідкові значення величин для осей												Кут нахилу осі V-V, tg α
		a	b	t	r _{внутр}	C _x	C _y	C _u	C _v	X-X			Y-Y			U-U			V-V				
										I _x , см ⁴	I _y , см ⁴	I _u , см ⁴	I _v , см ⁴	I _y , см ⁴	I _x , см ⁴	I _u , см ⁴	I _v , см ⁴	r _x , см	r _y , см	r _u , см	r _v , см	r _x , см	
135x65x8	12,2	135	65	8	11	4,78	1,34	8,79	3,95	33,4	45,2	1,71	8,75	307	4,45	29,4	1,38	0,245					
135x65x10	15,0	135	65	10	11	4,88	1,42	8,72	3,91	41,3	54,7	1,69	10,8	375	4,43	35,9	1,37	0,243					
150x75x9	15,4	150	75	9	12	5,26	1,57	9,82	4,50	46,7	77,9	1,99	13,1	483	4,96	50,2	1,60	0,261					
150x75x10	17,0	150	75	10	12	5,31	1,61	9,79	4,48	51,6	85,6	1,99	14,5	531	4,95	55,1	1,60	0,261					
150x75x12	20,2	150	75	12	12	5,40	1,69	9,72	4,44	61,3	99,6	1,97	17,1	623	4,92	64,7	1,59	0,258					
150x75x15	24,8	150	75	15	12	5,52	1,81	9,63	4,40	75,2	119	1,94	21,0	753	4,88	78,6	1,58	0,253					
150x90x10	18,2	150	90	10	12	5,00	2,04	10,1	5,03	53,3	146	2,51	21,0	591	5,05	88,3	1,95	0,360					
150x90x12	21,6	150	90	12	12	5,08	2,12	10,1	5,00	63,3	171	2,49	24,8	694	5,02	104	1,94	0,358					
150x90x15	26,6	150	90	15	12	5,21	2,23	9,98	4,98	77,7	205	2,46	30,4	841	4,98	126	1,93	0,354					
150x100x10	19,0	150	100	10	12	4,81	2,34	10,3	5,29	54,2	199	2,87	25,9	637	5,13	114	2,17	0,438					
150x100x12	22,5	150	100	12	12	4,89	2,42	10,2	5,28	64,4	233	2,85	30,7	749	5,11	134	2,16	0,436					
200x100x10	23,0	200	100	10	15	6,93	2,01	13,2	6,05	93,2	210	2,68	26,3	1290	6,65	135	2,15	0,263					
200x100x12	27,3	200	100	12	15	7,03	2,10	13,1	6,00	111	247	2,67	31,3	1530	6,63	159	2,14	0,262					
200x100x15	33,75	200	100	15	15	7,16	2,22	13,0	5,84	137	299	2,64	38,5	1864	6,59	193	2,12	0,260					
200x150x12	32,0	200	150	12	15	6,08	3,61	13,9	7,34	119	803	4,44	70,5	2030	7,04	430	3,25	0,552					
200x150x15	39,6	200	150	15	15	6,21	3,73	13,9	7,33	147	979	4,40	86,9	2476	7,00	526	3,23	0,551					

Примітка 1. Площу поперечного перерізу обчислюють за формулою (2):

$$S = [t(a+b-t) + 0,2146(r_{внутр}^2 - 2r_{зовн}^2)] \cdot \frac{1}{100} \quad (2)$$

де S — площа поперечного перерізу, см²,

t — товщина, мм;

r_{внутр} — радіус внутрішнього заокруглення, мм;

r_{зовн} — радіус заокруглення полиці, мм;

a і b — ширина полиці, мм.

Статичний момент інерції обчислюють, урахувавши радіус заокруглення полиці, який дорівнює половині значення радіуса внутрішнього заокруглення.

Примітка 2. За обчислення маси 1 м довжини густину сталі прийнято 7,85 кг/дм³.

I — момент інерції, Z — момент опору; r — радіус інерції відносно відповідної осі згину.

Код УКНД 77.140.70

Ключові слова: металеві вироби, сталеві вироби, кутики, позначення, розміри, профілі.

Редактор Л. Ящук
Технічний редактор О. Марченко
Коректор Т. Калита
Верстальник В. Перекрест

Підписано до друку 15 03 2011 Формат 60 × 84 1/8
Ум друк арк 0,93 Обл -вид арк 0,48 Зам Ціна договірна

Виконавець
Державне підприємство «Український науково-дослідний і навчальний центр
проблем стандартизації, сертифікації та якості» (ДП «УкрНДНЦ»)
вул Святошинська, 2, м Київ, 03115
Свідоцтво про внесення видавця видавничої продукції до Державного реєстру
видавців, виготівників і розповсюджувачів видавничої продукції від 14 01 2006 серія ДК № 1647