



НАЦІОНАЛЬНИЙ СТАНДАРТ УКРАЇНИ

МЕТАЛИ

Метод випробування на розтяг
металів і сплавів за низьких
та криогенних температур

ДСТУ 7305:2013

Видання офіційне

БЗ № 9—10—2013/245



Київ
МІНЕКОНОМРОЗВИТКУ УКРАЇНИ
2014

ПЕРЕДМОВА

1 РОЗРОБЛЕНО: Інститут проблем міцності ім. Г. С. Писаренка Національної академії наук України (ІПМіц ім. Г. С. Писаренка НАН України)

РОЗРОБНИКИ: **Є. Воробйов**, д-р техн. наук; **Л. Новогрудський**, д-р техн. наук; **В. Стрижало**, д-р техн. наук (науковий керівник)

2 ПРИЙНЯТО ТА НАДАНО ЧИННОСТІ: наказ Міністерства економічного розвитку України від 14 жовтня 2013 р. № 1231

3 УВЕДЕНО ВПЕРШЕ (зі скасуванням в Україні ГОСТ 11150–84 та ГОСТ 22706–77)

Право власності на цей документ належить державі.
Відтворювати, тиражувати та розповсюджувати його повністю чи частково
на будь-яких носіях інформації без офіційного дозволу заборонено.
Стосовно врегулювання прав власності треба звертатися до Міністерства економічного розвитку України

Міністерство економічного розвитку України, 2014

ЗМІСТ

	С.
Вступ	IV
1 Сфера застосування	1
2 Нормативні посилання	1
3 Терміни та визначення понять	2
4 Познаки та скорочення	4
5 Відбирання проб і виготовлення зразків	4
6 Апаратура і матеріали	5
7 Підготування до випробування	6
8 Випробування	7
9 Опрацювання результатів	7
10 Вимоги щодо безпеки	8
Додаток А Розміри пропорційних циліндричних зразків	9
Додаток Б Розміри плоских зразків	10
Додаток В Визначання характерних точок діаграм розтягування за умов переривчастої плинності	11
Додаток Г Рекомендована форма протоколу випробування	12
Додаток Д Бібліографія	13

ВСТУП

Стандарт установлює єдиний підхід до методик випробування на статичний розтяг металевих матеріалів у діапазоні температур від 283 К до 4,2 К, регламентує вимоги до експериментального устаткування, виміральної апаратури, зразків, методів та засобів їх охолодження і навантажування, порядку випробування, оброблення інформації, визначання характеристик статичної міцності, метрологічного забезпечення та ін.

Відомо, що після охолодження характеристики міцності металів збільшуються у 2—3 рази, характеристики пластичності змінюються неоднозначно, залежно від будови кристалічної решітки, а за температур 20 К і нижче проявляється ефект низькотемпературної переривчастої плинності, пов'язаний з локалізацією деформації та значним адіабатичним нагрівом і збільшенням швидкості деформації у зоні течії. Це явище проявляється у вигляді зубчастості на діаграмі розтягування зразка.

Виконані в останні роки дослідження опору металевих матеріалів деформуванню за знижених і криогенних температур, особливо нижче ніж 20 К, виявили багатофакторну залежність кінетики розвитку цього процесу. Виявлені особливості частково враховано у положеннях міжнародних стандартів ISO 15579:2000 Metallic materials — Tensile testing at low temperature (Матеріали металеві. Випробування на розтяг за низьких температур), ISO 19819:2004 Metallic materials — Tensile testing in liquid helium (Матеріали металеві. Випробування на розтяг у рідкому гелії), ASTM E-1450–03 Standard Test Method for Tension Testing of Structural Alloys in liquid helium (Стандартний метод випробування конструкційних сплавів на розтяг у рідкому гелії), і їх відображено в цьому стандарті.

НАЦІОНАЛЬНИЙ СТАНДАРТ УКРАЇНИ

МЕТАЛИ

МЕТОД ВИПРОБУВАННЯ НА РОЗТЯГ МЕТАЛІВ І СПЛАВІВ
ЗА НИЗЬКИХ ТА КРИОГЕННИХ ТЕМПЕРАТУР

МЕТАЛЛЫ

МЕТОД ИСПЫТАНИЙ НА РАСТЯЖЕНИЕ МЕТАЛЛОВ И СПЛАВОВ
ПРИ НИЗКИХ И КРИОГЕННЫХ ТЕМПЕРАТУРАХ

METALS

Method for tensile test of metals and alloys
at the low and cryogenic temperatures

Чинний від 2014-01-01

1 СФЕРА ЗАСТОСУВАННЯ

Цей стандарт установлює методи статичних випробувань на розтяг металевих матеріалів за температур від 283 К до 4,2 К (точка кипіння рідкого гелію, надалі 4 К), тобто від 10 °С до мінус 269 °С, для визначення таких механічних характеристик:

- границі пропорційності;
- границі плинності фізичної;
- границі плинності умовної;
- границі переривчастої плинності;
- верхньої границі переривчастої плинності;
- нижньої границі переривчастої плинності;
- границі міцності;
- відносного рівномірного видовження;
- відносного видовження після розриву;
- відносного звуження після розриву.

Стандарт не поширюється на безпосереднє випробовування профілів, прутків, дроту та труб, а також листового металу та стрічок завтовшки менше ніж 0,5 мм.

Цей стандарт передбачено застосовувати у наукових і дослідницьких лабораторіях.

2 НОРМАТИВНІ ПОСИЛАННЯ

У цьому стандарті є посилання на такі нормативні документи:

- ДСТУ 2824-94 Розрахунки та випробування на міцність. Види і методи механічних випробувань. Терміни та визначення
- ДСТУ 2825-94 Розрахунки та випробування на міцність. Терміни та визначення основних понять
- ДСТУ 2838-94 (ГОСТ 30232-94) Термоперетворювачі з уніфікованим вихідним сигналом. Загальні технічні вимоги
- ДСТУ 2857-94 (ГОСТ 6616-94) Перетворювачі термоелектричні. Загальні технічні умови (ІЕС 60584-2:1982, NEQ; ГОСТ 6616-94, IDT)

ДСТУ 2858–94 (ГОСТ 6651–94) Термоперетворювачі опору. Загальні технічні вимоги і методи випробувань (IEC 60751:1983, NEQ; ГОСТ 6651–94, IDT)

ДСТУ 3619–97 (ГОСТ 30542–97) Термоперетворювачі опору. Основні вимоги щодо вибору і використання

ДСТУ 3622–97 (ГОСТ 30543–97) Перетворювачі термоелектричні. Основні вимоги щодо вибору та використання

ДСТУ ГОСТ 9293:2009 (ІСО 2435–73) Азот газообразный и жидкий. Технические условия (Азот газоподібний та рідкий. Технічні умови)

ДСТУ EN 10002-1:2006 Матеріали металеві. Випробування на розтяг. Частина 1. Метод випробування за кімнатної температури (EN 10002-1:2001, IDT)

ГОСТ 1497–84 (ІСО 6892–84) Металлы. Метод испытаний на растяжение (Метали. Методи випробування на розтяг)

ГОСТ 28498–90 Термометры жидкостные стеклянные. Общие технические требования. Методы испытаний (Термометри рідинні скляні. Загальні технічні вимоги. Методи випробування)

ГОСТ 28840–90 Машины для испытания материалов на растяжение, сжатие и изгиб. Общие технические требования (Машины для випробування матеріалів на розтяг, стиск і згин. Загальні технічні вимоги)

НПАОП 0.00-4.12–05 Типове положення про порядок проведення навчання і перевірки знань з питань охорони праці.

3 ТЕРМІНИ ТА ВИЗНАЧЕННЯ ПОНЯТЬ

У цьому стандарті вжито терміни, установлені у ДСТУ 2824: механічні випробування, механічні характеристики, зразок для випробувань, умови випробувань, дані випробувань, результат випробувань, випробна машина, випробування на розтяг, випробування за знижених температур, випробування за криогенних температур, податливість випробної машини; у ДСТУ 2825: границя плинності фізична, границя плинності умовна, границя міцності, відносне видовження після розриву, відносне звуження після розриву, швидкість деформації, швидкість деформування, швидкість навантажування.

Відповідники застандартизованих у цьому розділі термінів англійською мовою наведено згідно з [1]–[4].

Нижче подано терміни та визначення позначених ними понять, що відповідають наведеним у ГОСТ 1497.

3.1 робоча довжина зразка (*parallel length* [1], [2])

Довжина частини зразка з постійною площею поперечного перерізу між його головками або ділянками для закріплення

3.2 початкова розрахункова довжина зразка (*original gauge length* [2])

Ділянка робочої довжини зразка до випробування, на якій визначають видовження

3.3 кінцева розрахункова довжина зразка (*final gauge length* [2])

Довжина розрахункової ділянки зразка після розриву

3.4 початковий діаметр зразка (*original diameter* [4])

Діаметр робочої частини циліндричного зразка до випробування

3.5 діаметр зразка після розриву (*diameter after fracture* [4])

Мінімальний діаметр робочої частини циліндричного зразка після розриву

3.6 початкова товщина зразка (*original thickness* [4])

Товщина робочої частини плоского зразка до випробування

3.7 товщина зразка після розриву (*thickness after fracture* [4])

Мінімальна товщина робочої частини плоского зразка після розриву

3.8 початкова ширина зразка (*original width* [4])

Ширина робочої частини плоского зразка до випробування

3.9 ширина зразка після розриву (*width after fracture* [4])

Мінімальна ширина робочої частини плоского зразка після розриву

- 3.10 початкова площа поперечного перерізу зразка** (*original cross-sectional area* [1], [2])
Площа поперечного перерізу робочої частини зразка до випробування
- 3.11 площа поперечного перерізу зразка після розриву** (*cross-sectional area after fracture* [1], [2], [4])
Мінімальна площа поперечного перерізу робочої частини зразка після розриву
- 3.12 абсолютне видовження зразка** (*absolute elongation* [2], [4])
Приріст початкової розрахункової довжини зразка в будь-який момент випробування
- 3.13 осьове розтягувальне навантаження** (*axial tensile force* [2], [4])
Сила, що діє на зразок у будь-який момент випробування
- 3.14 напруження** (*stress* [2])
Відношення осьового розтягувального навантаження до початкової площі поперечного перерізу зразка
- 3.15 границя пропорційності** (*proportionality limit* [4])
Напруження, за якого відхил від лінійної залежності між навантаженням і видовженням стає таким, що тангенс кута нахилу, створеного дотичною до кривої «навантаження—видовження» і віссю навантаження, збільшується на 50 % від свого значення на пружній (лінійній) ділянці.
Нижче подано терміни, додатково вжиті в цьому стандарті, та визначення позначених ними понять.
- 3.16 максимальне осьове розтягувальне навантаження** (*maximum axial tensile force* [1], [2], [4])
Максимальне розтягувальне навантаження, що передуює поділу зразка на частини
- 3.17 абсолютне рівномірне видовження зразка** (*absolute uniform elongation*) [4]
Приріст початкової розрахункової довжини зразка, що відповідає максимальному осьовому розтягувальному навантаженню або початку першого спаду навантаження в разі появи переривчастої плинності
- 3.18 початкова розрахункова довжина за тензометром** (*extensometer gauge length* [1], [2])
Довжина ділянки робочої довжини зразка, на якій вимірюють видовження за допомогою тензометра і яка відповідає його базі
- 3.19 номінальна швидкість деформування** (*nominal crosshead speed* [1], [3])
Швидкість переміщення траверси машини під час розтягування зразка.
Примітка. Дійсна швидкість деформування (за умови його рівномірності), яку визначають як швидкість взаємного зміщення крайніх точок робочої частини зразка, дещо менша від номінальної через пружне деформування ланцюга навантажування машини
- 3.20 переривчаста плинність** (*discontinuous yielding* [1], [3])
Явище, що являє собою стрибкоподібне збільшення абсолютного видовження за сталої номінальної швидкості деформування і яке проявляється на діаграмі розтягування у вигляді зубчатості
- 3.21 границя переривчастої плинності** (*discontinuous yielding strength* [1], [3])
Напруження, за якого починається переривчаста плинність після ділянки рівномірної пластичної деформації
- 3.22 верхня границя переривчастої плинності** (*upper discontinuous yielding strength* [1]—[4])
Напруження, що відповідає початку першого спаду навантаження на ділянці початкового пружного деформування зразка
- 3.23 нижня границя переривчастої плинності** (*lower discontinuous yielding strength* [1]—[4])
Напруження, що відповідає першому нижньому рівню спаду навантаження після ділянки початкового пружного деформування зразка
- 3.24 відносне рівномірне видовження** (*percentage uniform elongation* [1]—[4])
Відношення абсолютного рівномірного видовження до початкової розрахункової довжини зразка
- 3.25 номінальна швидкість деформації** (*nominal strain rate* [1]—[4])
Відношення номінальної швидкості деформування до початкової розрахункової довжини зразка
- 3.26 швидкість підвищення напруження** (*rate of stress increase* [4])
Збільшення напруження за одиницю часу.

4 ПОЗНАКИ ТА СКОРОЧЕННЯ

a_0 , мм	— початкова товщина зразка;
a_k , мм	— товщина зразка після розриву;
b_0 , мм	— початкова ширина зразка;
b_k , мм	— ширина зразка після розриву;
C , мм/Н	— податливість випробної машини;
d_0 , мм	— початковий діаметр зразка;
d_k , мм	— діаметр зразка після розриву;
F_0 , мм ²	— початкова площа поперечного перерізу зразка;
F_k , мм ²	— площа поперечного перерізу зразка після розриву;
l , мм	— робоча довжина зразка;
l_e , мм	— початкова розрахункова довжина за тензометром;
l_0 , мм	— початкова розрахункова довжина зразка;
l_k , мм	— кінцева розрахункова довжина зразка;
Δl , мм	— абсолютне видовження зразка;
Δl_p , мм	— абсолютне рівномірне видовження зразка;
P , Н	— осьове розтягувальне навантаження;
P_B , Н	— максимальне осьове розтягувальне навантаження;
V , мм/с	— номінальна швидкість деформування;
δ , %	— відносне видовження після розриву;
δ_p , %	— відносне рівномірне видовження;
ψ , %	— відносне звуження після розриву;
$\dot{\epsilon}$, с ⁻¹	— номінальна швидкість деформації;
σ , МПа	— напруження;
$\dot{\sigma}$, МПа/с	— швидкість підвищення напруження;
σ_B , МПа	— границя міцності;
$\sigma_{пв}$, МПа	— верхня границя переривчастої плинності;
$\sigma_{пн}$, МПа	— нижня границя переривчастої плинності;
$\sigma_{пт}$, МПа	— границя переривчастої плинності;
$\sigma_{пц}$, МПа	— границя пропорційності;
σ_T , МПа	— границя плинності фізична;
$\sigma_{0,2}$, МПа	— границя плинності умовна.

Примітка. За наявності вказівок у нормативно-технічній документації (далі — НД) на металопродукцію дозволено визначати умовну границю плинності (і відповідне осьове розтягувальне навантаження) за інших допусків на залишкову деформацію. Значення допуску треба вказати в позначці, наприклад $\sigma_{0,5}$, $\sigma_{1,0}$.

5 ВІДБИРАННЯ ПРОБ І ВИГОТОВЛЕННЯ ЗРАЗКІВ

5.1 Проби (заготовки) для зразків вирізають будь-яким способом, передбачаючи припуски на зону металу зі зміненими властивостями; спричиненими нагріванням або наклепуванням.

Місця та напрямки вирізання проб (заготовок) для зразків, їхню кількість і розміри припусків на вирізання має бути зазначено в НД на правила відбирання проб, заготовок та зразків або в НД на металопродукцію.

5.2 Для випробувань за температури вище від 20 К (мінус 253 °С) використовують циліндричні зразки з початковим діаметром робочої частини 3 мм і більше та плоскі зразки з початковою товщиною 0,5 мм і більше. Початкова розрахункова довжина зразків становить $l_0 = 5,65\sqrt{F_0}$ (короткі) або $l_0 = 11,3\sqrt{F_0}$ (довгі). Початкову розрахункову довжину в міліметрах округлюють у більший бік до найближчого цілого числа, яке кратне п'яти для коротких зразків або кратне десяти для довгих зразків. Перевагу треба віддавати застосуванню коротких зразків. Розміри зразків наведено в додатках А і Б.

5.3 Для випробувань за температури 20 К (мінус 253 °С) і нижче використовують короткі циліндричні зразки з початковим діаметром 3 мм або 4 мм, а для листового металу та стрічок завтовшки менше ніж 6 мм — короткі плоскі зразки, розміри яких наведено в додатках А і Б.

5.4 За наявності вказівок у НД на металопродукцію можна застосовувати також інші типи зразків, зокрема циліндричний з початковим діаметром 7 мм згідно з [1].

5.5 Форма та розміри головок плоских та циліндричних зразків, а також розміри перехідних частин від головок зразка до його робочої частини не є заданими, оскільки їх визначають за розмірами заготовок для виготовлення зразків, за способом закріплення зразків у захватах машини та властивостями випробного матеріалу (рисунки А.1 — А.2, таблиці А.1 — А.2 додатка А та рисунок Б.1 додатка Б, примітка 2 в додатку Б). Форма головки зразка та конструкція захватного пристосування мають забезпечувати центрування зразка під час випробовування та не допускати змінання опорних поверхонь, проковзування, деформації та руйнування головок, не допускати руйнування зразка в місцях переходу від робочої частини до головок.

5.6 У разі застосування тензометрів за температури вище від 20 К (мінус 253 °С) можна використовувати зразки з іншими робочими довжинами l , більшими, ніж зазначені. За температури 20 К (мінус 253 °С) та нижче початкова розрахункова довжина за тензометром l_e має відповідати початковій розрахунковій довжині зразка l_0 .

5.7 Вимоги до виготовлення зразків, граничних відхилів розмірів робочої частини, маркування мають відповідати наведеним у ГОСТ 1497.

6 АПАРАТУРА І МАТЕРІАЛИ

6.1 Для випробування використовують машини для випробувань на розтяг чи універсальні машини всіх систем згідно з ГОСТ 28840, обладнані кліматичними камерами, криокамерами, криостатами, які мають забезпечувати охолодження зразків та можливість підтримувати сталість заданої температури зразка(-ів) під час випробовування.

Додаткові настанови щодо вимог та використання випробних машин, зокрема автоматизованих з комп'ютерним керуванням, — згідно з ДСТУ EN 10002-1.

6.2 Для одночасного охолодження партії зразків рекомендовано застосовувати багатозразкові касетні або перезарядні пристрої.

6.3 Як охолоджувачі треба застосовувати тільки такі речовини:

— етиловий ректифікований спирт:

охолоджений льодом — за температури від 283 К до 273 К (від 10 °С до 0 °С);

охолоджений твердим діоксидом вуглецю — за температури від 273 К до 203 К (від 0 °С до мінус 70 °С);

охолоджений рідким азотом — за температури від 273 до 173 К (від 0 °С до мінус 100 °С);

— рідкий азот — температура кипіння 77 К (мінус 196 °С) — згідно з ДСТУ ГОСТ 9293;

— рідкий водень — температура кипіння 20 К (мінус 253 °С);

— рідкий гелій — температура кипіння 4 К (мінус 269 °С).

Проміжні температури отримують дозованим автоматичним подаванням до криостата парорідинної суміші:

— азоту в діапазоні температур від 273 К до 77 К (від мінус 100 °С до мінус 196 °С);

— водню — від 173 К до 20 К (від мінус 100 °С до мінус 253 °С)

— гелію — від 77 К до 4 К (від мінус 196 °С до мінус 269 °С).

6.4 Випробовування в охолоджену етиловому спирті або рідкому азоті можна виконувати у відкритих криостатах.

У разі використання рідких охолоджувачів їхній рівень має бути вищим від торця верхньої головки зразка не менше ніж на 15 мм.

6.5 Охолоджувальне устаткування має забезпечувати рівномірне охолодження робочої частини зразка з градієнтом температури, який не повинен перевищувати ± 2 К.

6.6 Для вимірювання температури середовища від 283 К до 77 К (від 10 °С до мінус 196 °С) використовують термометри рідинні з ціною поділки не більше ніж 1 К, для вимірювання температури зразка(-ів) — термоелектричні перетворювачі або термоперетворювачі опору із вторинними приладами класу точності не нижче ніж 0,5. Рівень рідкого охолоджувача фіксують напівпровідниковими перетворювачами опору, механічними рівневимірниками поплавкового типу та іншими приладами.

6.6.1 Рідинні термометри мають відповідати вимогам ГОСТ 28498.

6.6.2 Термоелектричні перетворювачі (термопари) мають відповідати вимогам ДСТУ 2838, ДСТУ 2857 і ДСТУ 3622.

6.6.3 Термоперетворювачі опору мають відповідати вимогам ДСТУ 2858 і ДСТУ 3619.

6.7 Тензометри мають відповідати вимогам ДСТУ EN 10002-1.

7 ПІДГОТОВУВАННЯ ДО ВИПРОБОВУВАННЯ

7.1 Початкову розрахункову довжину зразка l_0 обмежують на робочій частині зразка мітками, які не пошкоджують його поверхні, з похибкою до 1 %. Для розраховування відносного видовження після розриву δ та відносного рівномірного видовження δ_p рекомендовано наносити додаткові мітки, що не пошкоджують поверхню, через 5 мм або 10 мм.

Примітка 1. Якщо для визначення відносного видовження після розриву δ і відносного рівномірного видовження δ_p використовують тензометр, то початкова розрахункова довжина зразка l_0 відповідає початковій розрахунковій довжині за тензометром l_e .

7.2 Для визначення початкової площі поперечного перерізу F_0 необхідні геометричні розміри зразків вимірюють з похибкою не більше ніж $\pm 0,5$ %.

7.3 Поперечні розміри зразків вимірюють у трьох місцях: у середній частині та на межах початкової розрахункової довжини.

За початкову площу поперечного перерізу F_0 беруть найменше значення з округленням, як зазначено в таблиці 1.

Таблиця 1 — Округлення значень початкової площі поперечного перерізу зразка

Розміри у квадратних міліметрах

Площа	Округлення
Від 2 до 10 включ.	До 0,01
Понад 10 до 20 включ.	» 0,05
» 20 » 100 »	» 0,1
» 100	» 0,5

7.4 Для побудови температурних залежностей механічних характеристик матеріалів рекомендовано виконувати випробування за температур 283; 273; 253; 233; 213; 193; 173; 150; 120; 100; 77; 60; 40; 20; 4 К (10; 0; мінус 20; мінус 40; мінус 60; мінус 80; мінус 100; мінус 123; мінус 153; мінус 173; мінус 196; мінус 213; мінус 233; мінус 253; мінус 269 °С).

7.5 Для визначення умовної границі плинності швидкість підвищення напруження має становити від 1,0 МПа/с ($\text{Н}/(\text{мм}^2 \cdot \text{с})$) до 30 МПа/с ($\text{Н}/(\text{мм}^2 \cdot \text{с})$), а для визначення верхньої та нижньої границь переривчастої плинності — від 1,0 МПа/с ($\text{Н}/(\text{мм}^2 \cdot \text{с})$) до 5,0 МПа/с ($\text{Н}/(\text{мм}^2 \cdot \text{с})$), якщо в НД на металопродукцію немає інших вказівок.

7.6 Для визначення границі міцності, відносного видовження після розриву, відносного рівномірного видовження, відносного звуження поперечного перерізу після розриву номінальна швидкість деформації має становити не більше ніж $1 \cdot 10^{-2} \text{ с}^{-1}$.

Для визначення наведених характеристик, а також границі переривчастої плинності за температури 20 К (мінус 253 °С) та нижче в середовищі парорідинної суміші гелію або водню випробування виконують з номінальною швидкістю деформації не більше ніж $1,5 \cdot 10^{-4} \text{ с}^{-1}$, а в середовищі рідких гелію або водню — не більше ніж $2,0 \cdot 10^{-3} \text{ с}^{-1}$. У разі випробування зразків, початкова площа поперечного перерізу яких перевищує 13 мм^2 , номінальна швидкість деформації має становити не більше ніж $0,5 \cdot 10^{-4} \text{ с}^{-1}$ у середовищах рідких гелію або водню, якщо в НД на металопродукцію немає інших вказівок.

Примітка 2. Відповідну номінальну швидкість деформування обчислюють у міліметрах за секунду як добуток номінальної швидкості деформації та початкової розрахункової довжини зразка.

7.7 У разі випробування за температури 20 К (мінус 253 °С) та нижче потрібно використовувати випробні машини з податливістю не більше ніж $0,7 \cdot 10^{-4} \text{ мм}/\text{Н}$, якщо в НД на металопродукцію немає інших вказівок.

Примітка 3. Для визначення податливості випробувальної машини потрібно виміряти сумарну пружну деформацію ланцюга навантажування на одиницю сили, застосовуючи максимально жорсткий зразок.

7.8 Швидкість деформації, номінальна швидкість деформування (у відповідних випадках швидкість підвищення напруження), податливість випробної машини та вид охолоджувача має бути зазначено в протоколі випробування.

7.9 Інші вимоги до підготування випробування мають відповідати наведеним у ГОСТ 1497.

8 ВИПРОБОВУВАННЯ

8.1 Під час випробування в рідкому гелії або в його парах після закріплення зразка гелієву (внутрішню) порожнину криостата герметизують та виконують його попереднє вакуумування.

8.2 Рівень рідкого охолоджувача під час випробування потрібно контролювати та підтримувати у межах наведеного в 6.4 значення.

8.3 Температуру середовища визначають за температурою контрольного зразка, розташованого в зоні рівномірного охолодження. Відхил температури охолоджувального середовища від заданої не повинен перевищувати ± 2 К. Якщо немає вказівок у НД на металопродукцію, допустимо тимчасове переохолодження зразка. Під час випробування зразків у середовищі скраплених газів вважають, що температура зразка дорівнює температурі кипіння охолоджувача.

8.4 Якщо в НД на металопродукцію не зазначено тривалість витримування зразка(-ів) в охолоджувачі за заданої температури, то тривалість витримування має становити:

— під час випробування зразків у охолоджену етиловому спиртї або охолоджувальному газоподібному середовищі — не менше ніж 15 хв для циліндричних зразків діаметром більше ніж 6 мм і для плоских зразків завтовшки більше ніж 4 мм та не менше ніж 10 хв для циліндричних зразків діаметром 6 мм і менше та для плоских зразків завтовшки 4 мм і менше;

— під час випробування зразків у рідкому азотї — 5 хв після закінчення бурхливого кипіння, а в рідких гелїї та водні — 5 хв після фіксації необхідного рівня заливки охолоджувача.

8.5 Випробування можуть бути завершені після досягнення заданого значення абсолютного видовження зразка та його розвантажування (без розриву зразка).

8.6 Інші вимоги до випробування наведено в ГОСТ 1497.

9 ОПРАЦЬОВУВАННЯ РЕЗУЛЬТАТІВ

9.1 Під час випробування реєструють діаграму розтягування. Масштаби діаграми по осях навантаження та видовження вибирають відповідно до вимог ГОСТ 1497.

9.2 Границі пропорційності, плинності (фізичну та умовну) та міцності, відносне видовження після розриву, відносне рівномірне видовження, відносне звуження поперечного перерізу циліндричних і плоских зразків визначають згідно з ГОСТ 1497.

Допустимо визначати відносне рівномірне видовження на коротких зразках за діаграмою розтягування (з масштабом по осї видовження не менше ніж 20:1, а по осї навантаження не більше ніж 10 МПа на 1 мм діаграми) як характеристику, що відповідає досягненню максимального осьового розтягувального навантаження, а якщо цьому передує поява переривчастої плинності — початку першого спаду навантаження, яке становить не менше ніж 1 % значення поточного навантаження (рисунок В.1 додатка В).

9.3 За умов переривчастої плинності (зубчатості) на ділянці пружно-пластичного деформування під час випробування за температури 20 К (мінус 253 °С) та нижче (рисунок В.1 додатка В) визначають границі пропорційності, плинності (умовну), переривчастої плинності, міцності, а також відносне видовження після розриву, відносне рівномірне видовження, відносне звуження поперечного перерізу після розриву.

9.4 Якщо переривчаста плинність починається безпосередньо після ділянки початкового пружного деформування, визначають верхню та нижню границі переривчастої плинності (рисунки В.2, В.4 додатка В). При цьому умовну та фізичну границі плинності, а також границю переривчастої плинності та відносне рівномірне видовження не визначають, а верхня границя переривчастої плинності дорівнює границі пропорційності.

Приклади визначення навантажень, що відповідають границям плинності та міцності для найбільш характерних видів діаграм розтягування наведено на рисунках В.1 — В.4 додатка В.

9.5 Округлюють отримані результати відповідно до таблиці 2.

Таблиця 2 — Округлення значень механічних характеристик

Позначка	Значення характеристики	Округлення
$\sigma_{ц}, \sigma_{0,2}, \sigma_{пт}, \sigma_{пв}, \sigma_{пн}, \sigma_{в},$ МПа (Н/мм ²)	До 100	До 0,5
	Понад 100 до 500 включ.	» 1,0
	» 500	» 5,0
$\delta, \delta_p, \psi, \%$	До 10	» 0,1
	Понад 10 до 25 включ.	» 0,5
	» 25	» 1,0

9.6 Результати випробування вважають недійсними:

— якщо зразок розірвався поза межами робочої довжини зразка l або початкової розрахункової довжини за тензOMETром l_0 ;

— якщо порушено температурний або швидкісний режим випробування.

У цих випадках випробування потрібно повторювати на зразках тієї самої плавки чи партії металу. Кількість зразків для повторних випробувань має відповідати кількості недійсних випробувань. Випадки заміни зразка та причини заміни потрібно зазначити у протоколі випробування.

9.7 Рекомендовану форму протоколу випробування подано в додатку Г.

9.8 Інші вимоги до опрацювання результатів наведено в ГОСТ 1497.

10 ВИМОГИ ЩОДО БЕЗПЕКИ

10.1 До роботи на устаткованні допускають осіб, які ознайомлені з вимогами цього стандарту і пройшли навчання та перевірку знань згідно з НПАОП 0.00-4.12 з питань охорони праці під час роботи на цьому устаткованні.

10.2 Перед початком роботи проводять зовнішній огляд устаткування, перевіряють надійність заземлення випробувального устаткування та приладів.

10.3 У разі припинення подавання електроенергії переводять всі органи керування приладами у вимкнений стан.

10.4 Під час роботи з охолоджувачами потрібно одягти захисний одяг, рукавиці та окуляри.

10.5 У разі використання як охолоджувача рідкого водню або його парорідинної суміші потрібно забезпечити відкачування в балони газоподібного водню та дотримуватися правил роботи з вибухонебезпечними речовинами.

10.6 У разі використання як охолоджувача рідкого гелію або його парорідинної суміші потрібно забезпечити відкачування в балони газоподібного гелію.

10.7 Заборонено:

- використовувати під час випробування несправні прилади;
- виконувати ремонтні та регламентні роботи з увімкненими приладами;
- присутність сторонніх осіб під час роботи з охолоджувачами;
- використовувати як охолоджувач рідкий технічний азот з умістом кисню більше ніж 10 %.

ДОДАТОК А
(обов'язковий)

РОЗМІРИ ПРОПОРЦІЙНИХ ЦИЛІНДРИЧНИХ ЗРАЗКІВ

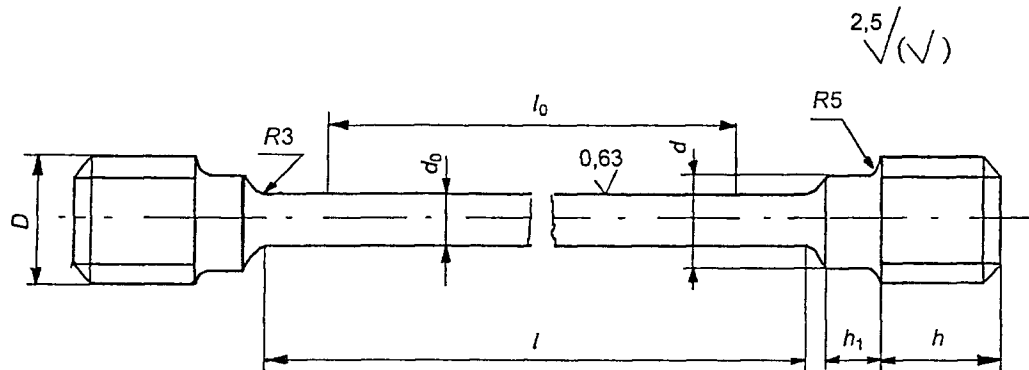


Рисунок А.1 — Тип 1

Таблиця А.1 — Розміри циліндричних зразків типу 1

У міліметрах

d_0	d	D	h , не менше ніж	h_1	Довгий зразок		Короткий зразок	
					$l_0 = 10d_0$	l	$l_0 = 5d_0$	l
3	5	M8	10	4	30	33	15	18
4	6	M10	12	4	40	44	20	24
5	8	M12	15	6	50	55	25	30
6	10	M12	15	6	60	66	30	36
10	13	M16	16	6	100	110	50	60

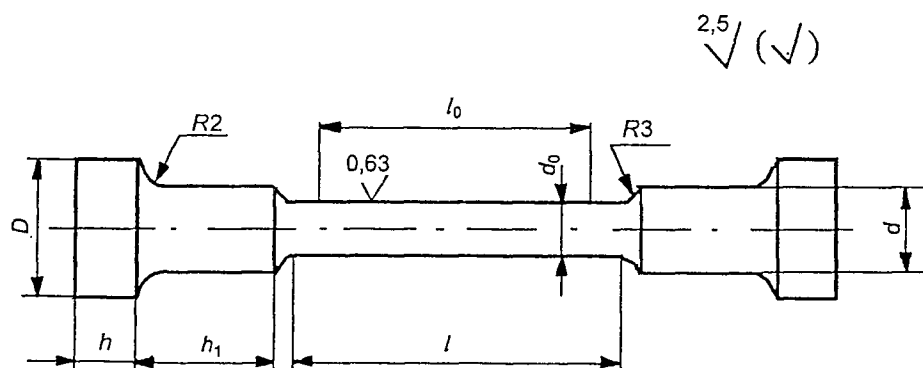


Рисунок А.2 — Тип 2

Таблиця А.2 — Розміри циліндричних зразків типу 2

У міліметрах

d_0	d	D	h , не менше ніж	h_1	Довгий зразок		Короткий зразок	
					$l_0 = 10d_0$	l	$l_0 = 5d_0$	l
3	5	10	5	8	30	33	15	18
4	6	10	5	12	40	44	20	24
5	8	16	5	12	50	55	25	30
6	10	22	6	12	60	66	30	36
10	13	24	10	24	100	110	50	60

Примітка. Якщо абсолютне видовження зразка реєструється не безпосередньо на зразку, робоча довжина зразка l має дорівнювати початковій розрахунковій довжині l_0 зразків типу 1 і типу 2.

ДОДАТОК Б
(обов'язковий)

РОЗМІРИ ПЛОСКИХ ЗРАЗКІВ

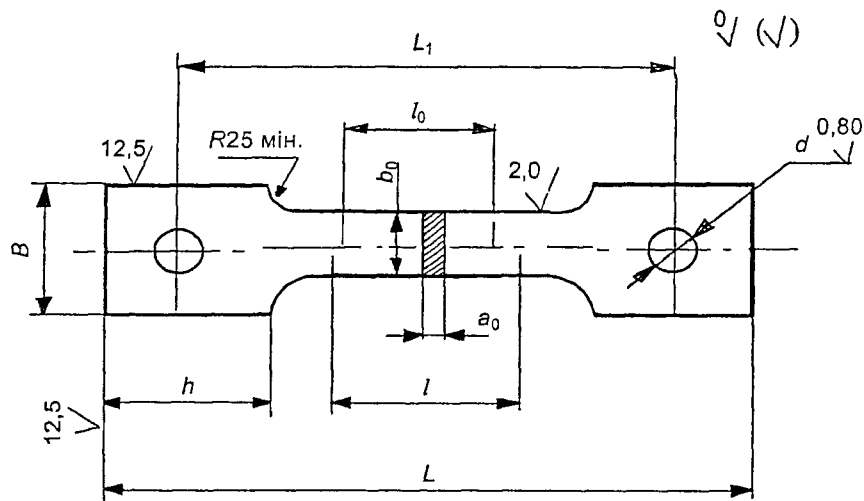


Рисунок Б.1 — Тип 1

Таблиця Б.1 — Розміри плоских зразків типу 1

У міліметрах

a_0	b_0	B	h , не менше ніж	d	Довгий зразок	Короткий зразок	l
Від 0,5 до 0,7	4,0	30	40	10	$l_0 = 11,3\sqrt{F_0}$	$l_0 = 5,65\sqrt{F_0}$	$l = l_0 + 5$
Понад 0,7 до 1,0	5,5	30	40	10			
» 1,0 » 1,5	8,0	30	40	10			
» 1,5 » 2,0	10	30	40	10			
» 2,0 » 4,0	10	30	50	10			
» 4,0 » 6,0	10	30	60	12			

Примітка 1. Якщо абсолютне видовження зразка реєструється не безпосередньо на зразку, робоча довжина зразка l має дорівнювати початковій розрахунковій довжині зразка l_0 .

Примітка 2. Вибираючи розміри головок зразка, треба дотримуватися співвідношень:

$$\frac{(B-d) a_0}{F_0} > 1,2 \frac{\sigma_s}{\sigma_{0,2}}; \frac{(L-L_1-d) a_0}{F_0} > 1,2 \frac{\sigma_s}{\sigma_{0,2}}.$$

Примітка 3. Для запобігання пластичним деформаціям в зоні отворів рекомендовано для передавання навантаження на зразок також використовувати накладки з концентричними виступами, які притискаються до бокових поверхонь головок.

ДОДАТОК В
(довідковий)

ВИЗНАЧАННЯ ХАРАКТЕРНИХ ТОЧОК ДІАГРАМ РОЗТЯГУВАННЯ
ЗА УМОВ ПЕРЕРИВЧАСТОЇ ПЛИННОСТІ

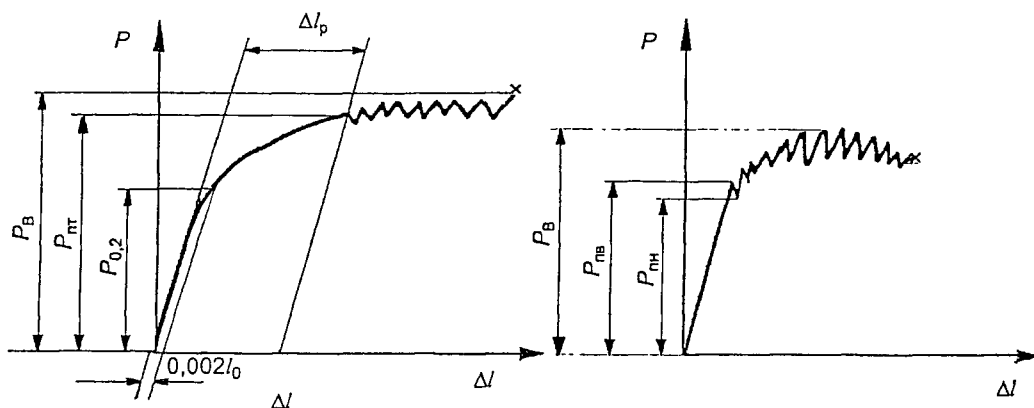


Рисунок В.1

Рисунок В.2

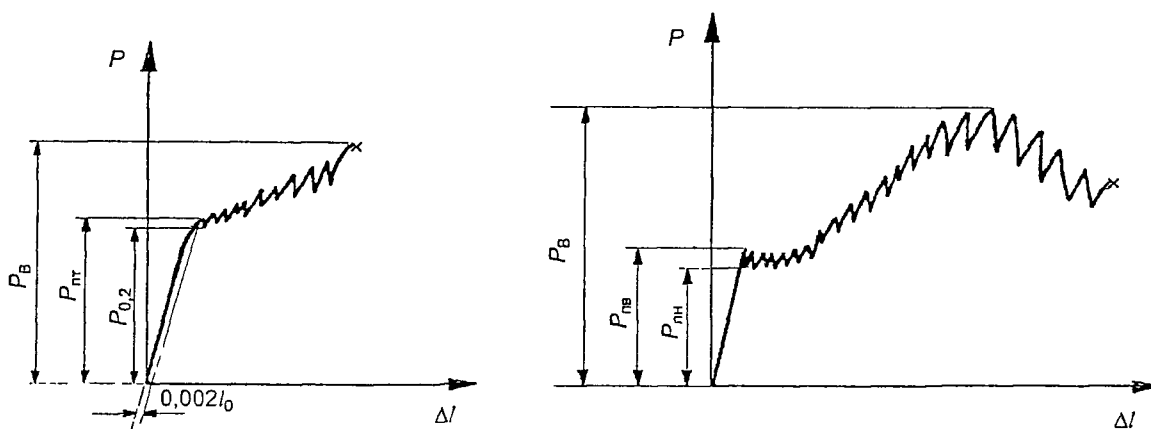


Рисунок В.3

Рисунок В.4

ДОДАТОК Г
(довідковий)РЕКОМЕДОВАНА ФОРМА
ПРОТОКОЛУ ВИПРОБУВАННЯ

Таблиця Г.1 — Рекомендована форма протоколу випробування

Номер			
Марка матеріалу			
Номер плавки			
Тип зразка			
Маркування			
Початковий діаметр	d_0		мм
Діаметр після розриву	d_k		
Початкові розміри плоских зразків	a_0		
	b_0		
Кінцеві розміри плоских зразків (після розриву)	a_k		
	b_k		
Початкова площа	F_0		мм ²
Кінцева площа (після розриву)	F_k		
Початкова розрахункова довжина	l_0		мм
Початкова розрахункова довжина за тензометром	l_e		
Кінцева розрахункова довжина (після розриву)	l_k		
Абсолютне видовження зразка	Δl		
Абсолютне рівномірне видовження зразка	Δl_p		
Максимальне розтягувальне навантаження	P_B		Н
Навантаження, що відповідають границям плинності	$P_{0,2}$		
	P_T		
	$P_{пв}$		
	$P_{пн}$		
	$P_{пт}$		
Навантаження, що відповідає границі пропорційності	$P_{пц}$		
Границя міцності	σ_B		МПа (Н/мм ²)
Границі плинності	$\sigma_{0,2}$		
	σ_T		
	$\sigma_{пв}$		

Кінець таблиці Г.1

	$\sigma_{пн}$		
	$\sigma_{лт}$		
Границя пропорційності	$\sigma_{пц}$		
Відносне видовження після розриву	δ		%
Відносне рівномірне видовження	δ_p		
Відносне звуження після розриву	ψ		
Номінальна швидкість деформації	ϵ		s^{-1}
Номінальна швидкість деформування	V		мм/с
Швидкість підвищення напруження	σ		МПа/с (Н/(мм ² · с))
Податливість машини	C		мм/Н
Температура	T		К (°С)
Примітка (зазначають тип машини та ін.)			

ДОДАТОК Д
(довідковий)

БІБЛІОГРАФІЯ

- 1 ISO 19819:2004 Metallic materials — Tensile testing in liquid helium (Металеві матеріали. Випробування на розтяг у рідкому гелії)
- 2 ISO 15579:2000 Metallic materials — Tensile testing at low temperature (Металеві матеріали. Випробування на розтяг за низьких температур)
- 3 ASTM E-1450–03 Standard Test Method for Tension Testing of Structural Alloys in liquid helium (Стандартний метод випробування конструкційних сплавів на розтяг у рідкому гелії)
- 4 Попов Є. Ф., Балла М. І. Великий українсько-англійський словник. — Київ: Чумацький шлях, 2006 — 704 с.

ДСТУ 7305:2013

Код УКНД 77.040.10

Ключові слова: випробування, зразок, кріостат, машина, механічні характеристики, охолоджувач, переривчаста плинність, розтяг, температура.

Редактор **О. Ніколаєнко**
Технічний редактор **О. Касіч**
Коректор **І. Миронова**
Верстальник **В. Перекрест**

Підписано до друку 30.01.2014. Формат 60 × 84 1/8.
Ум. друк. арк. 1,86. Зам. **80** Ціна договірна.

Виконавець
Державне підприємство «Український науково-дослідний і навчальний центр
проблем стандартизації, сертифікації та якості» (ДП «УкрНДНЦ»)
вул. Святошинська, 2, м. Київ, 03115
Свідоцтво про внесення видавця видавничої продукції до Державного реєстру
видавців, виготівників і розповсюджувачів видавничої продукції від 14.01.2006 серія ДК № 1647