



ДСТУ 3709.3-98  
(ISO 4064-3:1983)

ДЕРЖАВНИЙ СТАНДАРТ УКРАЇНИ

---

**ВИМІРЮВАННЯ ВИТРАТИ ВОДИ  
В ЗАКРИТИХ КАНАЛАХ  
ЛІЧИЛЬНИКИ ХОЛОДНОЇ ПИТНОЇ ВОДИ**

Частина 3. Методи і засоби випробувань

*Видання офіційне*

Київ  
ДЕРЖСТАНДАРТ УКРАЇНИ  
1998

## ПЕРЕДМОВА

1 РОЗРОБЛЕНО І ВНЕСЕНО Технічним комітетом України зі стандартизації «Прилади промислового контролю та регулювання» (ТК 65)

2 ЗАТВЕРДЖЕНО І ВВЕДЕНО В ДІЮ наказом Держстандарту України від 27 березня 1998 р. № 217

3 ВВЕДЕНО ВПЕРШЕ

4 Цей стандарт відповідає міжнародному стандарту ISO 4064-3:1983 Measurement of water flow in closed conduits. Meters for cold potable water. Part 3: Test methods and equipment

Ступінь відповідності — еквівалентний (eqv)

5 РОЗРОБНИКИ: **В. Лах**, д-р техн. наук (керівник теми); **Л. Хохлова**; **О. Гаєвська**

---

© Держстандарт України, 1998

**Цей стандарт не може бути повністю чи частково відтворений, тиражований і розповсюджений як офіційне видання без дозволу Держстандарту України**

**ЗМІСТ**

	с.
1 Галузь використання .....	1
2 Нормативні посилання .....	1
3 Загальні вимоги до випробувань .....	1
4 Похибки вимірювання під час випробувань .....	2
5 Випробування тиском .....	6
6 Випробування на втрату тиску .....	6
7 Випробування на прискорене зношення .....	12
8 Протокол випробувань .....	13
9 Приклади програм випробування .....	16

## ВСТУП

Цей стандарт належить до комплексу стандартів, які визначають характеристики та параметри лічильників холодної питної води.

Метою комплексу стандартів є визначення загальних вимог до витрати води в закритих каналах при застосуванні лічильників холодної питної води, до встановлення лічильників та методів і засобів їх випробування.

Стандарт ДСТУ 3709 (ISO 4064) складається з трьох частин під загальною назвою «**Вимірювання витрати води в закритих каналах. Лічильники холодної питної води.**»

Ці частини мають такі назви:

- Частина 1. Технічні вимоги;
- Частина 2. Вимоги до встановлення;
- Частина 3. Методи і засоби випробувань.

Цей стандарт є третьою частиною стандарту ДСТУ 3709 (ISO 4064)

**ДЕРЖАВНИЙ СТАНДАРТ УКРАЇНИ**

---

**ВИМІРЮВАННЯ ВИТРАТИ ВОДИ В ЗАКРИТИХ КАНАЛАХ  
ЛІЧИЛЬНИКИ ХОЛОДНОЇ ПИТНОЇ ВОДИ**

**Частина 3. Методи і засоби випробування**

**ИЗМЕРЕНИЕ РАСХОДА ВОДЫ В ЗАКРЫТЫХ КАНАЛАХ  
СЧЕТЧИКИ ХОЛОДНОЙ ПИТЬЕВОЙ ВОДЫ**

**Часть 3. Методы и средства испытаний**

**MEASUREMENTS OF WATER FLOW IN CLOSED CONDUITS  
METERS FOR COLD POTABLE WATER**

**Part 3. Test methods and equipment**

---

**Чинний від 1999—01—01**

**1 ГАЛУЗЬ ВИКОРИСТАННЯ**

Цей стандарт установлює методи і засоби випробувань, які використовуються для визначення основних характеристик лічильників води.

Цей стандарт поширюється на лічильники холодної питної води, вимоги до яких подані в ДСТУ 3709.1, а вимоги до їх монтажу — в ДСТУ 3709.2.

**2 НОРМАТИВНІ ПОСИЛАННЯ**

В цьому стандарті є посилання на такі стандарти :

ДСТУ 3709.1—98 (ISO 4064-1—93) Вимірювання витрати води в закритих каналах. Лічильники холодної питної води. Частина 1. Технічні вимоги

ДСТУ 3709.2—98 (ISO 4064-2—78) Вимірювання витрати води в закритих каналах. Лічильники холодної питної води. Частина 2. Вимоги до встановлення.

**3 ЗАГАЛЬНІ ВИМОГИ ДО ВИПРОБУВАНЬ**

**3.1 Попередні вимоги**

Перед проведенням випробування слід скласти програму, яка повинна містити, наприклад, опис визначення похибки вимірювання витрати тиску, опору зношування. Програма також повинна визначати необхідні допуски та форму подання результатів вимірювання.

В розділі 9 цього стандарту подані як приклад дві найпоширеніші програми випробувань:

- приймальне випробування взірця;
- первинна повірка.

### 3.2 Якість води

Випробування лічильників слід проводити за допомогою води. Вода повинна бути з джерела питної води, що використовують у побуті, або відповідати тим же вимогам. При повторному циклі роботи повинні бути вжиті заходи безпеки (вода, що лишилася в лічильнику, не повинна бути шкідливою для організму людини).

У воді не повинно бути твердих частинок і бульбашок повітря, здатних зіпсувати лічильник або негативно вплинути на його роботу.

### 3.3 Загальні вимоги до випробувальної установки та її розташування

#### 3.3.1 Незалежність від паразитних впливів

Розрахунок, конструкція та експлуатація випробувальних установок повинні бути такими, щоб їх робота не впливала значно на збільшення похибок вимірювання. Необхідні підвищені вимоги до технічного обслуговування установок та виконання надійних опор і з'єднань, що запобігатиме вібрації лічильника, випробувальної установки та додаткового обладнання.

Зчитування показів повинно виконуватись швидко і легко.

#### 3.3.2 Групові випробування лічильників

Лічильники випробовують індивідуально або групами. В останньому випадку необхідно, щоб індивідуальні характеристики були чітко визначені. Слід усунути взаємодію між лічильниками та вплив випробувальної установки.

При випробуванні лічильників групами тиск на виході кожного з них повинен бути достатнім для усунення кавітації.

#### 3.3.3 Температура води під час випробувань

Результати випробувань вважають дійсними за відсутності поправок на температуру за умови знаходження температури води в лічильнику протягом випробувань у межах від 0 °С до 30 °С.

В жодній секції випробувальної установки температура не повинна падати нижче 0 °С.

#### 3.3.4 Місце розташування

Під час випробувань у приміщенні, призначеному для проведення випробувань, інші роботи не допускаються. Приміщення слід захистити від руйнівних дій (наприклад, температура навколишнього середовища, вібрації).

## 4 ПОХИБКИ ВИМІРЮВАННЯ ПІД ЧАС ВИПРОБУВАНЬ

Описаний в цьому стандарті метод визначення похибок вимірювання є методом так званого «збору», у якому кількість води, що пройшла через лічильник, збирається в одному або декількох резервуарах і кількість її визначають ваговим або об'ємним методом. Допускається застосовувати інші методи за умови дотримання рівнів точності, установлених у цьому стандарті.

### 4.1 Загальні положення

#### 4.1.1 Вид контролю

Контроль за похибкою вимірювання полягає в порівнянні показів випробуваного лічильника та градуйованого взірцевого приладу.

#### 4.1.2 Визначення

В цьому стандарті подані такі визначення:

4.1.2.1 **Похибки вимірювання** — виражені умовно у відсотках як відносні похибки, визначені за формулою

$$\frac{V_i - V_c}{V_c} \cdot 100, \quad (1)$$

де  $V_c$  — дійсне значення об'єму, що пройшов;

$V_i$  — величина показана лічильником під час вимірювання цього об'єму. Обидві величини виражають в одних одиницях.

**Примітка.** В ДСТУ 3709 1 подані границі допустимих похибок.

4.1.2.2 Випробувальна витрата — середня витрата, обчислена за показами градуйованого взірцевого приладу.

#### 4.2 Опис випробувальної установки

Випробувальна установка складається з :

- а) пристрою подавання води (магістральний трубопровід, негерметизований резервуар, герметизований резервуар, насос та ін.);
  - б) трубної обв'язки;
  - в) градуйованого взірцевого приладу (колібрований резервуар, взірцевий лічильник та ін.);
  - г) засобів вимірювання часу випробування.
- Допускається застосовувати автоматизовані пристрої випробування лічильника води.

#### 4.3 Трубна обв'язка

##### 4.3.1 Опис

Трубна обв'язка складається з :

- а) вимірювальної секції, куди поміщають лічильник (лічильники);
- б) пристрою, що задає потрібну витрату;
- в) одного або двох запірних пристроїв;
- г) пристрою для вимірювання витрати

а також, у разі необхідності:

- д) одного або декількох відводів повітря;
- е) зворотнього клапана;
- ж) повітряного клапана;
- з) захисної сітки (фільтра).

Під час випробування не допускається: витікання, подача або відведення води між лічильником (лічильниками) і взірцевим приладом та у взірцевому приладі.

Трубна обв'язка повинна бути такою, щоб у верхній за потоком ділянці лічильника був надлишковий тиск, що становить (5 кПа) (0,05 бар) навіть при нульовій витраті.

##### 4.3.2 Вимірювальна секція

Вимірювальна секція повинна мати, крім лічильника (лічильників):

- а) один або декілька отворів для відбору тиску. Один отвір для відбору тиску розташовується перед (першим) лічильником або поблизу нього;
  - б) пристрій вимірювання температури води на вході (першого) лічильника за необхідності.
- Різні пристрої, встановлені на вимірювальній секції, не повинні створювати явищ кавітації та збурення потоку, здатних змінити роботу лічильника та викликати появу похибок вимірювання.

##### 4.3.3 Запобіжні заходи при випробуваннях

Функціонування випробувальної установки повинно бути таким, щоб кількість води, що пройшла через лічильник (лічильники), дорівнювала кількості води, виміряній взірцевим лічильником. Заповненість всіх труб (наприклад,  $S$  — подібного коліна на виході труби) водою на початку та в кінці випробувань повинна бути однаковою.

Необхідно видаляти провітря із з'єднувальних трубопроводів і лічильника.

Необхідно вживати заходи для усунення впливу вібрації та ударів.

##### 4.3.4 Вимоги щодо встановлення деяких типів лічильників

###### 4.3.4.1 Основні положення

Встановлення лічильників для випробувань повинно відповідати таким вимогам:

- а) характеристики гідродинамічного потоку не повинні призводити до відчутної різниці в роботі лічильника у порівнянні з роботою при незбуреному гідродинамічному потоці;
- б) загальна похибка застосованого методу не повинна перевищувати встановленого значення (4.4.1).

###### 4.3.4.2 Необхідність прямих ділянок труби або струменевипрямляча

На точність лічильника води можуть впливати збурення, спричинені наявністю колін, трійників, кранів або насосів.

Для усунення цих впливів при випробуванні лічильник встановлюють на прямій ділянці трубопроводу. З'єднувальний трубопровід повинен мати той самий внутрішній діаметр, що і з'єднувальний отвір лічильника. За необхідності, зверху за потоком від прямої ділянки встановлюють струменевипрямляч.

#### 4.3.4.3 Найчастіші причини збурення потоку

Потік може зазнавати два типи збурення : спотворення профілю швидкості та завихрення, які впливають на точність вимірювання лічильника.

Спотворення профілю швидкості може бути спричинено частковим блокуванням труби, наприклад, наявністю неповністю закритого крану, або погано підігнутого фланцевого з'єднання. Ця причина може бути легко усунена.

Завихрення може бути спричинено, в основному, наявністю двох або декількох колін, розташованих у різних площинах. Завихрення можна усунути, передбачивши вгору за потоком від лічильника пряму ділянку труби достатньої довжини, або встановивши струменевипрямляч, або використати обидві ці можливості.

#### 4.3.4.4 Об'ємні лічильники

Об'ємні лічильники (тобто ті, що мають вимірювальні камери з рухомими стінками), так як і лічильники з обертовим поршнем, вважають нечутливими до умов монтажу і вони не потребують спеціальних рекомендацій.

#### 4.3.4.5 Швидкісні лічильники

Деякі типи швидкісних лічильників чутливі до збурень потоку, що спричинюють значні похибки, але вплив умов монтажу на їхню точність не може бути точно визначений. Рекомендується усувати, за можливості, коліна, насоси, конуси, зміни діаметра трубопроводу зразу за лічильником і встановлювати лічильник так, щоб вгору і вниз за потоком були максимально можливі прямі ділянки труби.

#### 4.3.5 Похибки, що виникають на початку і в кінці випробування

##### 4.3.5.1 Основні положення

Необхідно вжити відповідні заходи, щоб зменшити похибки, що виникають при роботі блоків випробувальної установки під час випробування.

В 4.3.5.2 та 4.3.5.3 цього стандарту уточнені запобіжні заходи, що вживають у двох випадках, які трапляються при використанні методу випробування шляхом «збору».

4.3.5.2 Проведення випробувань із зняттям показів лічильника, в якому рухомий механізм знаходиться в стані спокою

Витрату встановлюють відкриттям клапана, розташованого переважно внизу за лічильником, і закінчують після його закриття. Покази зчитують після повної зупинки лічильника. Час вимірюють між початком спрацювання клапана при його відкритті та закритті.

Під час включення потоку і протягом періоду роботи на визначеній постійній витраті похибка вимірювання лічильника змінюється як функція зміни витрат (крива похибки вимірювання). Під час періоду зупинки потоку поєднання інерції рухомих частин лічильника та обертового значення води в середині лічильника може призвести до появи відчутної похибки для деяких типів лічильників і деяких випробувальних витрат.

В цьому випадку неможливо визначити емпіричне правило, що встановлює умови, за яких даною похибкою можна знехтувати як незначною. Деякі типи лічильників особливо чутливі до такої похибки.

Рекомендується:

- а) збільшити об'єм та тривалість випробувань;
- б) проводити порівняння даних результатів з результатами, отриманими одним чи декількома іншими методами, зокрема, методом, описаним в 4.3.5.3, який усуває причини появи наведеної вище похибки.

4.3.5.3 Проведення випробувань із зняттям показів при усталеному режимі і перемиканні потоку

Вимірювання проводять, коли режим установиться. За допомогою гідравлічного перемикача потік направляють у калібрований резервуар на початку вимірювання і повертають його наприкінці вимірювання.

Зняття показів проводять при працюючому лічильнику. Покази лічильника зчитують одночасно із спрацюванням перемикача потоку.

Об'єм води, що пройшов через випробовуваний лічильник, вимірюють у резервуарі. Похибкою вимірювання об'єму можна знехтувати за умови одночасного виконання таких вимог:

- час спрацювання перемикача потоку в кожному напрямі однаковий з точністю до 5 %;
- час спрацювання перемикача потоку менший 1:50 загальної тривалості випробування.



#### 4.4 Градуйований вмірний прилад

##### 4.4.1 Загальна похибка використовуваного методу

При приймальному випробуванні збірця та первинній повірці загальна похибка методу, використовуваного для визначення об'єму води, що пройшла через лічильник, не повинна перевищувати 1:10 відповідної границі допустимої похибки.

##### 4.4.2 Мінімальний об'єм (у цьому методі об'єм каліброваного резервуару)

Допустимий мінімальний об'єм залежить від вимог, установлених початком і кінцем випробування та конструкцією відлікового пристрою згідно з ДСТУ 3709.1 (ISO 4064—1).

#### 4.5 Покази лічильника

Допускається, щоб максимальна похибка інтерполяції для шкали не перевищувала половини поділки шкали при одному вимірюванні. Таким чином, при вимірюванні об'ємної витрати, що пройшла через лічильник (два виміри), загальна похибка інтерполяції може досягати однієї поділки шкали.

За відсутності інших вимог максимальна похибка вимірювання об'єму, показаного лічильником, не повинна перевищувати 0,5%.

**Примітка.** Ця вимога відповідає вимозі ДСТУ 3709.1 (ISO 4064—1). Допускається максимальна похибка вимірювання 1,25 % в інтервалі від  $q_{\min}$  до  $q_t$  та 0,5 % в інтервалі від  $q_t$  до  $q_{\max}$ .

Вплив можливих періодичних спотворень показів лічильника (візуальних або автоматичних) повинен бути незначним.

#### 4.6 Основні чинники, що впливають на визначення похибок вимірювання

Основними чинниками, які впливають на результати випробувань по визначенню похибок вимірювання, є коливання тиску, витрати, температури у випробувальній установці та невизначеність вимірювання цих фізичних величин.

##### 4.6.1 Тиск

Протягом усього випробування повинно зберігатись стале значення тиску при вибраній витраті.

При випробуванні лічильників води з  $q_n \leq 10 \text{ м}^3/\text{год}$  при випробувальних витратах менших або рівних  $0,1q_n$  постійний тиск на вході лічильника (або на вході першого із серії випробувальних лічильників) підтримується за умови подавання у випробувальну установку незбуреного потоку через трубу з бака постійного рівня. Допускається використовувати інший метод подавання потоку, який унеможливує пульсації тиску вище тих, що є в баку постійного рівня. Для інших випробувань тиск вгору за потоком від лічильника не повинен змінитися більш ніж на 10 %.

Максимальна невизначеність вимірювання тиску дорівнює 5 % від вимірюваної величини. Тиск на вході лічильника не повинен перевищувати номінальний тиск для цього лічильника.

##### 4.6.2 Витрати

Протягом усього випробування слід підтримувати постійно витрату.

Відносна зміна витрати під час кожного випробування (за винятком вимикання та вмикання) не повинна перевищувати:

$\pm 2,5 \%$  в діапазоні від  $q_{\min}$  до  $q_t$  (виключаючи  $q_t$ );

$\pm 5,0 \%$  в діапазоні від  $q_t$  (включно) до  $q_{\max}$ .

Значення витрати при побудові кривої похибки вимірювання дорівнює об'єму води, що пройшов протягом випробування, поділеному на час. Ця зміна витрати буде прийнятною, якщо відносна зміна тиску (в потоку на відкритому повітрі) або відносна зміна втрати тиску (в закритих каналах) не перевищує:

$\pm 5 \%$  в діапазоні від  $q_{\min}$  до  $q_t$  (виключаючи  $q_t$ );

$\pm 10 \%$  в діапазоні від  $q_t$  (включно) до  $q_{\max}$ .

##### 4.6.3 Температура

Протягом одного випробування зміна температури води не повинна перевищувати 5 °С.

Максимальна невизначеність вимірювання температури не повинна перевищувати 1 °С.

#### **4.7 Подання результатів**

##### **4.7.1 Вибіркове випробування**

Якщо програма передбачає вибіркове випробування, то лічильник проходить таке випробування за умови, що похибка вимірювання не перевищує границі допустимої похибки лічильника для даної витрати.

##### **4.7.2 Повторюване випробування**

Якщо програма передбачає повторюване випробування, в ній слід зазначити порядок складання отриманих похибок.

Лічильник проходить таке випробування, якщо похибка після складання не перевищує границі допустимої похибки лічильника для даної витрати.

### **5 ВИПРОБУВАННЯ ТИСКОМ**

#### **5.1 Загальні положення**

Лічильник води повинен витримувати заданий гідравлічний тиск протягом заданого часу без витікання або пошкодження.

#### **5.2 Запобіжні заходи під час випробування**

Випробувальна установка і лічильник повинні бути відповідним чином звільнені від повітря шляхом відсмоктування.

Установка повинна бути герметичною. Збільшення тиску повинно бути поступовим, без гідравлічних ударів.

### **6 ВИПРОБУВАННЯ НА ВТРАТУ ТИСКУ**

Втрату тиску лічильника води, вказану в ДСТУ 3709.1 (ISO 4064—I), визначають за допомогою методу, описаного нижче.

Цей метод випробування на втрату тиску є «взірцевим». Допускається застосування інших методів за умови, що отримані значення втрати тиску дорівнюють значенням, отриманим «взірцевим» методом.

#### **6.1 Загальні положення**

Втрату тиску лічильника води допускається визначати шляхом вимірювання статичного перепаду тиску на лічильнику при заданій витраті.

Для вимірювання статичного перепаду тиску використовують точки відбору тиску, розташовані в стінках труби вище і нижче за потоком від лічильника води.

При випробуваннях на втрату тиску слід врахувати відновлення тиску нижче за потоком від лічильника, розмістивши відповідним чином точки відбору тиску вниз за потоком (6.2.1.2). В результатах випробування слід враховувати відновлення тиску і, за необхідності, корекцію довжини ділянок труби між точками відбору тиску (6.3).

#### **6.2 Обладнання для проведення випробування на втрату тиску**

Обладнання, необхідне для проведення випробування на втрату тиску, складається з вимірювальної секції трубопровода із випробовуваним лічильником води та засобів, що забезпечують постійну задану витрату через лічильник. Для проведення випробування на втрату тиску використовують ту саму систему постійної витрати, що й при проведенні випробувань по визначенню похибки вимірювання (розділ 4).

##### **6.2.1 Вимірювальна секція**

До вимірювальної секції входять ділянки труби вгору і вниз за потоком з кінцевими з'єднаннями та точками відбору тиску, а також випробовуваний лічильник води.

##### **6.2.1.1 Внутрішній діаметр вимірювальної секції**

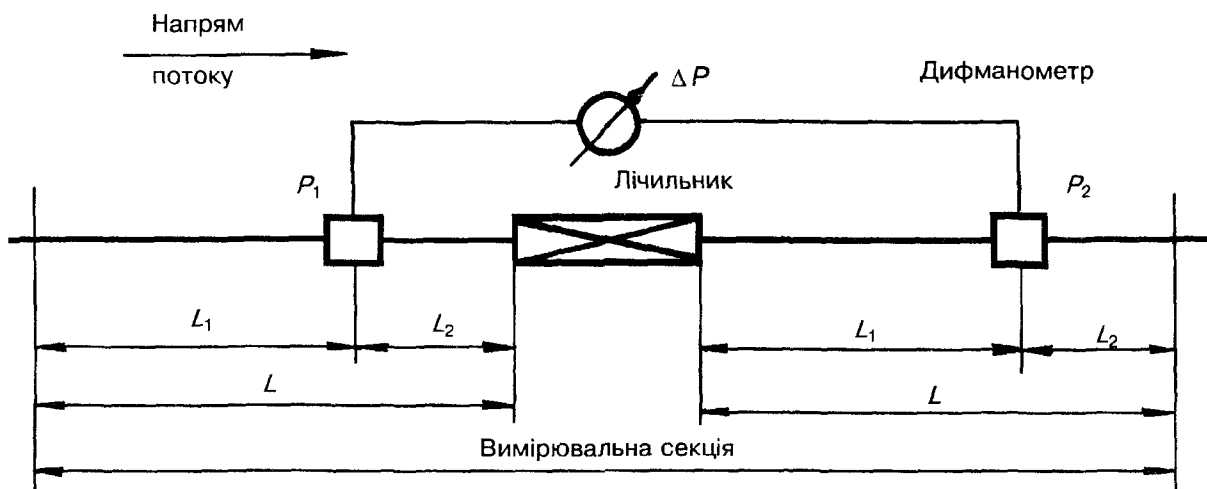
Внутрішній діаметр ділянок труби вгору і вниз за потоком від лічильника води повинен дорівнювати діаметру з'єднувальних труб лічильника для запобігання гідравлічного розриву.

Внутрішній діаметр труб лічильника повинен бути уточнений виробником лічильників. Незбіжність внутрішніх діаметрів з'єднувального трубопроводу і лічильника може привести до появи похибки вимірювання, що несумісна з потрібною точністю.

#### 6.2.1.2 Прямі вимірювальні секції

Вгору і вниз за потоком від лічильника та від точок відбору тиску повинні бути прямі ділянки труби, як зазначено на рисунку 1, де:

$D$  — внутрішній діаметр труби вимірювальної секції.



$P_1$  і  $P_2$  — отвори для відбору тиску;

$$L \geq 15 D; L_1 \geq 10 D; L_2 \geq 5 D;$$

**Рисунок 1** — Схема вимірювальної секції

### 6.2.1.3 Конструкція отворів для відбору (виміру) тиску на вимірювальній секції

Отвори для відбору тиску однакової форми і розмірів повинні бути розміщені на вхідних та вихідних трубах вимірювальною секції.

Точками відбору тиску можуть бути отвори, просвердлені в стінці труби, або отвори у вигляді кільцевих щілин у стінці труби, в обох випадках перпендикулярні до осі труби. Отворів для відбору тиску повинно бути найменше чотири, рівномірно розташованих в одній площині по колу труби.

На рисунках 2 і 3 наведені приклади обох типів отворів для відбору тиску, що описані в 6.2.1.4.

Чотири або більше отворів можна з'єднати за допомогою Т-подібних з'єднань, утворюючи коло отворів у вигляді кільця, з метою отримання дійсного середнього статичного тиску в поперечному перерізі труби. З цією самою метою можна використати інші засоби, такі як «кільцева» або «гідростатична» камера.

6.2.1.4 Отвори для відбору тиску, вимоги до отворів та щілин, що використовуються для відбору тиску

Отвори, просвердлені у стінці труби (рисунки 2а та 3), повинні бути перпендикулярними до осі труби; діаметр отворів не повинен перевищувати  $0,08D$  і, бажано, повинен бути меншим 4 мм. Діаметр отворів повинен бути постійним протягом довжини, що дорівнює двом діаметрам труби. Отвори, просвердлені в стінці труби, повинні бути без задирок на внутрішній кромці (там, де вони виходять у вихідний та вхідний трубопровід). Краї повинні бути гострими, тобто незакругленими, нескошеними. Щілинні отвори повинні бути перпендикулярними до осі труби і мати такі розміри (рисунок 2б): ширина  $i \leq 0,08D$  і менше 4 мм; глибина  $k > 2i$ .

### 6.2.1.5 Вимірювання статичного перепаду тиску

Кожна група отворів для відбору тиску, розташованих в одній площині, з'єднується за допомогою герметичної трубки з одним коліном із пристроєм для вимірювання перепаду тиску, наприклад, з дифманометром. Необхідно передбачати звільнення установки від повітря.

## 6.3 Проведення випробування

### 6.3.1 Основа методу (рисунок 4)

Метод полягає у вимірюванні статичного перепаду тиску  $\Delta P_2$  в отворах для відбору тиску вимірювальної секції при встановленому лічильнику. Від отриманого значення віднімають значення перепаду тиску  $\Delta P_1$  при цій же витраті в трубах, розташованих вгору і вниз за потоком від вимірювальної секції за відсутності лічильника.

### 6.3.2 Визначення витрати тиску, спричиненої довжиною труб (вимірювання 1)

Перепад тиску в трубах вгору і вниз за потоком  $\Delta P_1$  можна визначити перед самим випробуванням і періодично перевіряти. Для цього верхню і нижню труби з'єднують разом без лічильника (при цьому слід запобігати неспіввісності двох з'єднаних труб і виступу з'єднання в канал труби) і вимірюють перепад тиску на вимірювальній секції для кожної витрати.

Відсутність лічильника робить коротшою вимірювальну секцію. Якщо випробувальна установка не має розсувних ділянок труб, то залишковий простір можна заповнити, установивши в нижню частину вимірювальної секції тимчасову трубу відповідного діаметра і довжини, або установивши в цьому проміжку лічильник води.

### 6.3.3 Вимірювання і розрахунок дійсного $\Delta P$ лічильника води (вимірювання 2)

Перепад тиску  $\Delta P_2$  на вимірювальній секції вимірюють при тих самих витратах, які використовують для визначення перепаду тиску в трубі, із застосуванням тієї самої установки, тих самих отворів для відбору тиску, манометра, але із установленим лічильником води.

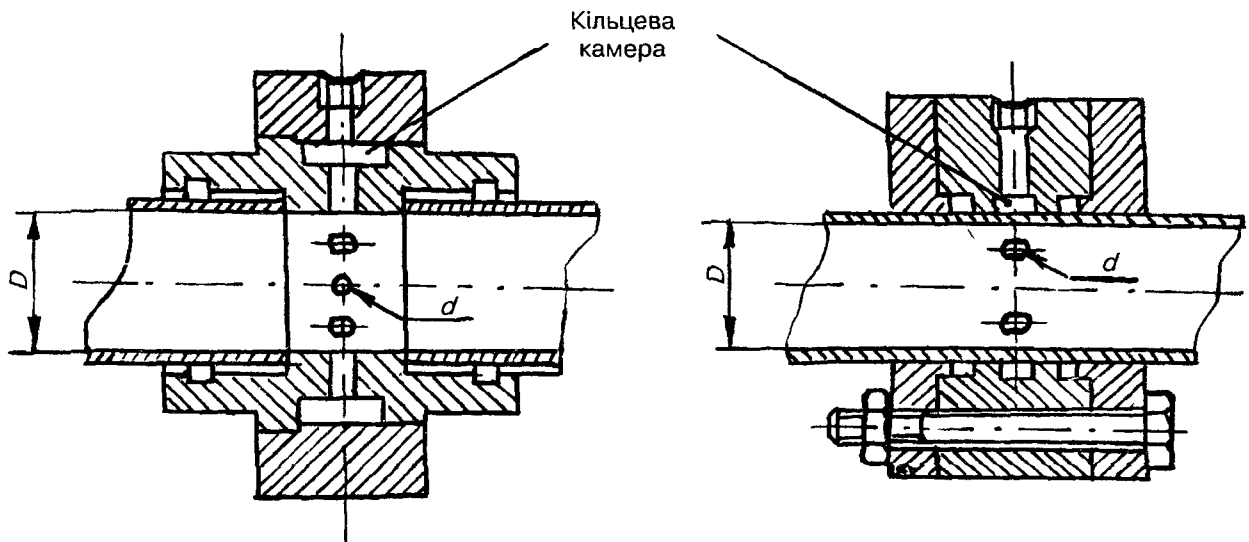
Дійсну втрату тиску  $\Delta P$  на лічильнику при даній витраті визначають шляхом проведення обчислень за формулою (2):

$$\Delta P_2 - \Delta P_1 = \Delta P. \quad (2)$$

Отримане значення може бути перетворено у витрату тиску, що відповідає  $q_{\max}$  лічильника води, використовуючи формулу, наведену в 9.2.2.5 цього стандарту.

**Примітка.** Якщо витрати за наявності лічильника та без нього різні, то отримані значення перепадів тиску слід привести до одного значення витрати за допомогою закону квадратів (9.2.2.5).

а) отвір круглого перерізу



б) щілинний отвір

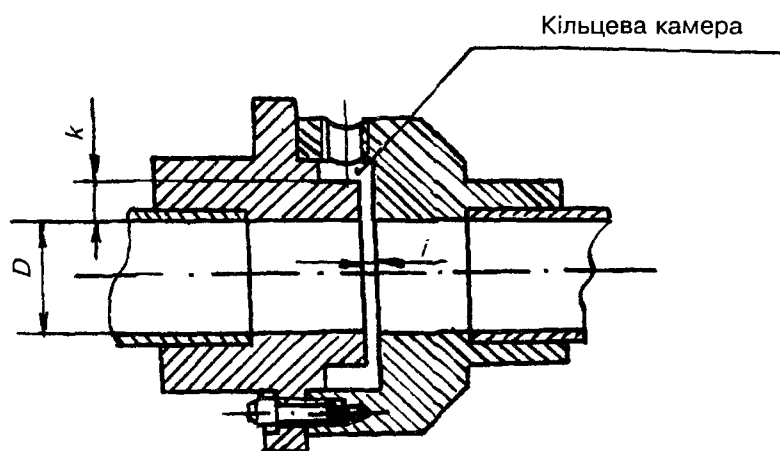
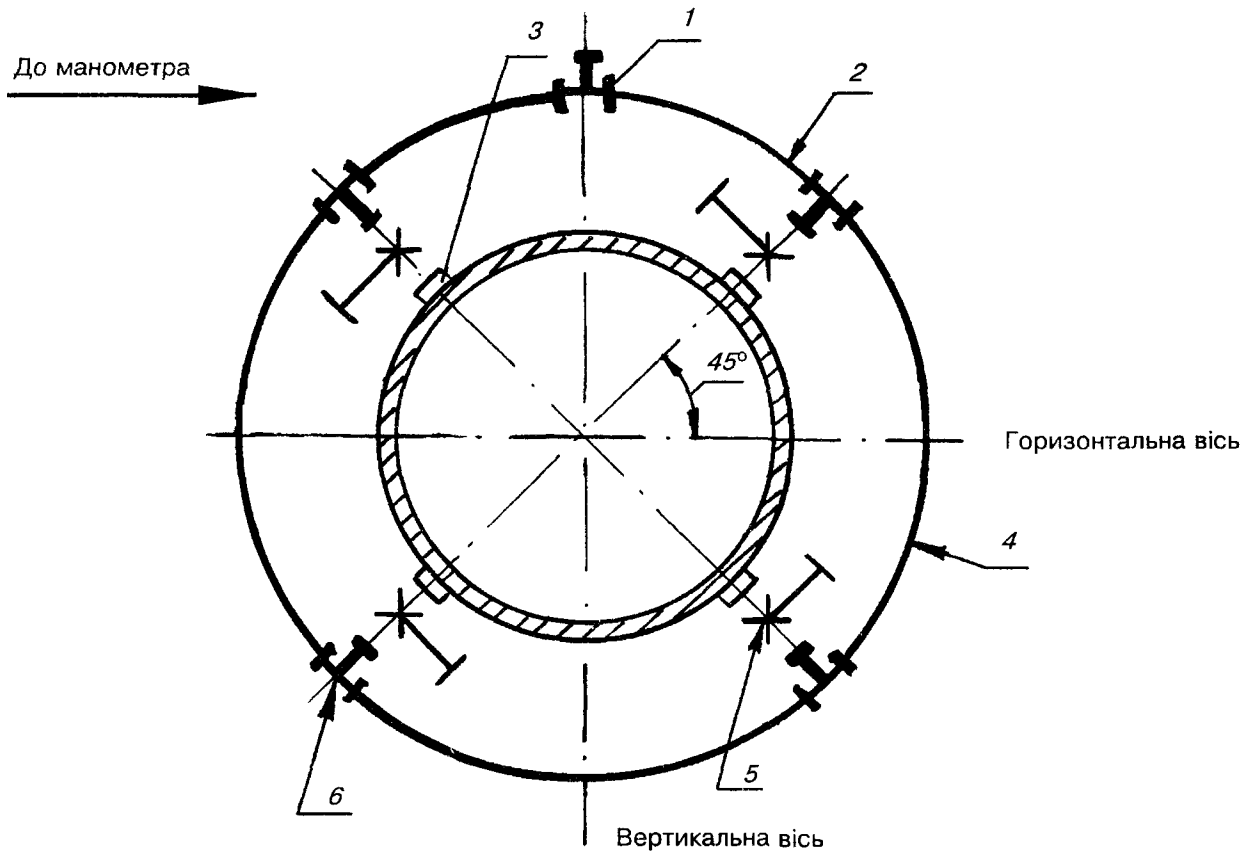


Рисунок 2 — Типи отворів для відбору тиску з кільцевою камерою для випробувальних ділянок невеликого і середнього діаметру

а) поперечний переріз труби і отвори для відбору тиску



1 — трійник; 2 — гнучкий шланг або мірна трубка;  
 3 — відбір тиску; 4 — зрівнювальне кільце для усередненого статичного тиску;  
 5 — запірний кран; 6 — трійник

б) вид бобишки з отвором для відбору тиску

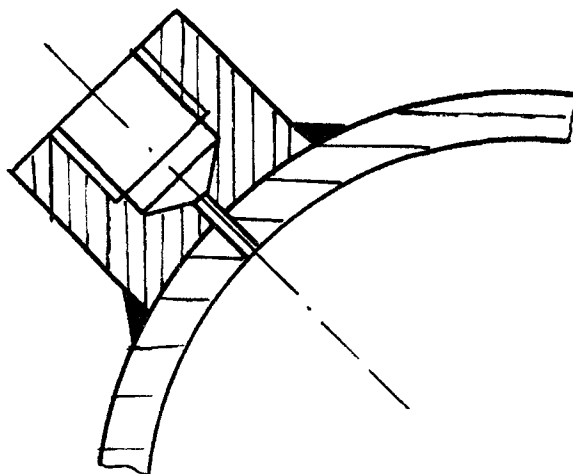
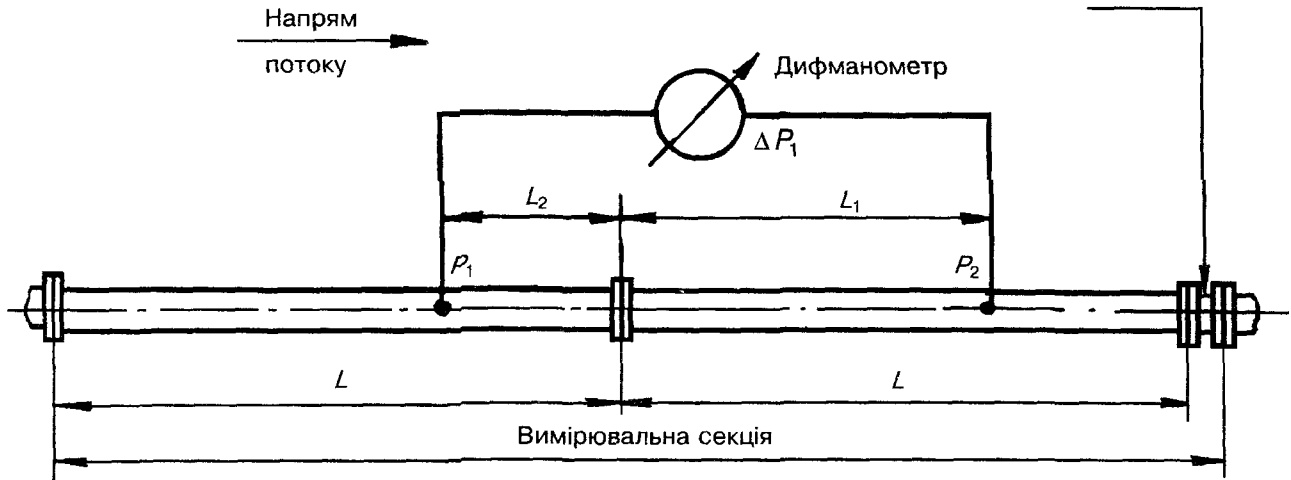


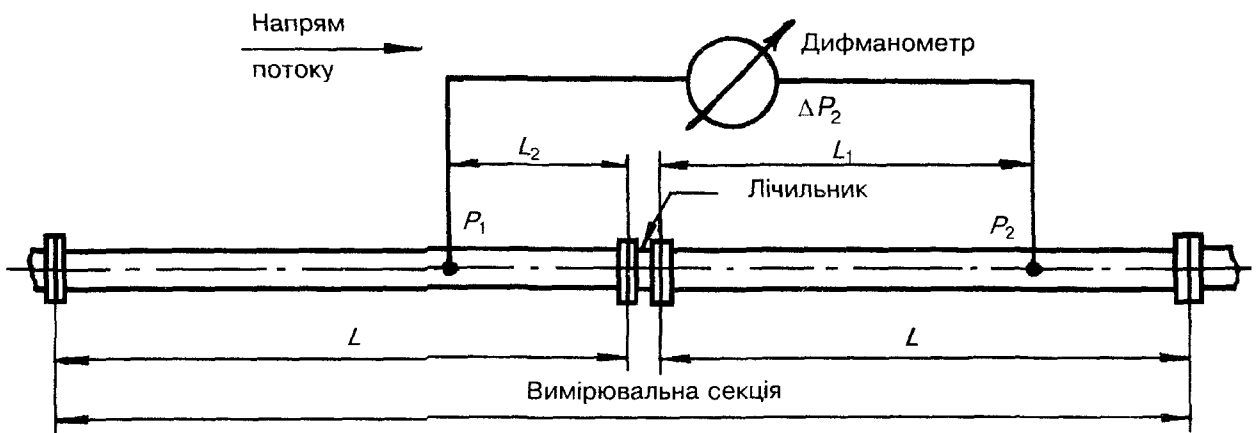
Рисунок 3 — Вузол відбору тиску для усередненого статичного тиску, який може використовуватися для випробувальних ділянок середніх та великих розмірів діаметрів

Вимірювання 1 (див. 6.3.2)



$\Delta P_1$  — втрата тиску на ділянках трубопроводу вгору і вниз за потоком:  $\Delta P_1 = (\Delta P_{L_2} + \Delta P_{L_1})$

Вимірювання 2 (див. 6.3.3)



$\Delta P_2$  — втрата тиску на ділянках трубопроводу вгору і вниз за потоком і на лічильнику:

$$\Delta P_2 = (\Delta P_{L_2} + \Delta P_{L_1} + \Delta P_{\text{ліч}})$$

$$\Delta P_2 - \Delta P_1 = (\Delta P_{L_2} + \Delta P_{L_1} + \Delta P_{\text{ліч}}) - (\Delta P_{L_2} + \Delta P_{L_1}) = \Delta P_{\text{ліч}}$$

Рисунок 4 — Вимірювання втрати тиску

#### 6.4 Похибка вимірювання

Максимальна відносна похибка результатів вимірювання втрати тиску не повинна перевищувати  $\pm 5\%$ .

### 7 ВИПРОБУВАННЯ НА ПРИСКОРЕНЕ ЗНОШЕННЯ

#### 7.1 Випробування при постійній витраті

##### 7.1.1 Загальні положення

Метод полягає у випробуванні лічильника на постійних витратах. Для більшої зручності роботи лабораторій випробування можуть бути розділені на періоди по 6 годин.

##### 7.1.2 Опис установки

Установка складається з:

- а) пристрою подавання води (магістральний трубопровід, негерметизований резервуар, герметизований резервуар, насос та ін.);
- б) трубної обв'язки.

##### 7.1.3 Трубна обв'язка

###### 7.1.3.1 Опис

Крім випробовуваного лічильника (лічильників), трубна обв'язка містить:

- а) пристрій регулювання потоку;
- б) пристрій вимірювання температури води на вході лічильника;
- в) один або декілька клапанів;
- г) засоби регулювання витрати та тривалості випробування.

Якщо трубопровід закінчується на відкритому повітрі, то точку виходу на відкрите повітря слід розташовувати на рівні вищому, ніж найвища точка лічильника. Різні пристрої не повинні створювати явища кавітації.

###### 7.1.3.2 Вжиття запобіжних заходів

З'єднувальні труби і лічильник повинні бути відповідним чином звільнені від повітря.

##### 7.1.4 Допустиме відхилення витрати

Витрату слід підтримувати постійною протягом усього випробування на заданому рівні.

Відносне відхилення значень витрати не повинно перевищувати  $\pm 10\%$  під час кожного випробування (крім моменту пуску і зупинки).

##### 7.1.5 Допустима тривалість випробування

Задана тривалість випробування — мінімальна.

##### 7.1.6 Допустиме значення об'єму

Показ об'єму в кінці випробування повинен бути не менший від значення, визначеного з добутку теоретичної витрати випробування на теоретичну тривалість. Для дотримання цієї умови в значення витрати треба вносити поправки.

#### 7.2 Випробування при перервному потоці

##### 7.2.1 Загальні положення

При випробуваннях лічильника проводять велику кількість коротких циклів вмикання і зупинки при одній і тій самій витраті протягом усього часу роботи. Для більшої зручності роботи лабораторій випробування можуть бути розділені на періоди по 6 годин.

##### 7.2.2 Опис роботи установки

Установка містить:

- а) пристрій подавання води (магістральний трубопровід, негерметизований резервуар, герметизований резервуар, насос та ін.);
- б) трубну обв'язку.

##### 7.2.3 Трубна обв'язка

###### 7.2.3.1 Опис

Лічильники можуть бути розташовані послідовно, паралельно або послідовно-паралельно.



Крім лічильників, трубна обв'язка містить:

- а) один пристрій регулювання потоку (на лінії послідовно установлених лічильників, якщо необхідно);
- б) один або декілька клапанів;
- в) засіб вимірювання температури води перед лічильником;
- г) засіб контролю витрати, тривалості циклів і числа циклів;
- д) один або декілька пристроїв вмикання та вимикання витрати (один на лінії послідовних лічильників).

Якщо трубна обв'язка закінчується на відкритому повітрі, то точку виходу на відкрите повітря слід розташувати вище найвищої точки лічильника.

Різні пристрої не повинні створювати явища кавітації або інші причини зношування лічильника внаслідок паразитних впливів.

#### 7.2.3.2 Вжиття запобіжних заходів

З'єднувальні труби і лічильник повинні бути відповідним чином звільнені від повітря.

Вимірювання витрати під час повторюваних дій вимикання та вмикання повинно бути плавним для уникнення гідравлічних ударів.

#### 7.2.4 Витрата

Поза часом вмикання, вимикання та зупинки відносна зміна значення витрати не повинна перевищувати  $\pm 10\%$ .

#### 7.2.5 Цикли

Повний цикл складається з чотирьох періодів:

- 1 — від нульової витрати до випробувальної витрати;
- 2 — при сталій випробувальній витраті;
- 3 — від випробувальної витрати до нульової витрати;
- 4 — при нульовій витраті.

В програмі випробувань визначають число циклів, тривалість періодів цикла та повний об'єм води, що протекла.

##### 7.2.5.1 Допустима тривалість випробування

Допустиме відхилення установленної тривалості кожного періоду не повинно перевищувати  $\pm 10\%$ .

Допустиме відхилення загальної тривалості випробування не повинно перевищувати  $\pm 5\%$ .

##### 7.2.5.2 Допустиме число циклів

Число циклів не повинно бути меншим від заданого числа, але й не повинно перевищувати це число більше ніж на  $1\%$ .

#### 7.2.6 Допустиме значення об'єму

Об'єм води, що пройшла протягом випробувань, повинен дорівнювати половині добутку теоретичної випробувальної витрати на загальну теоретичну тривалість випробування (періоди роботи плюс перехідні періоди та періоди зупинки з допустимим відхиленням  $\pm 5\%$ ).

Точність вимірювання об'єму можна отримати шляхом внесення достатньо частих поправок на миттєві витрати і періоди роботи.

## 8 ПРОТОКОЛ ВИПРОБУВАНЬ

### 8.1 Основні вимоги

#### 8.1.1 Загальні положення

Роботу, що зроблена випробувальною лабораторією, слід відобразити у протоколі, який точно, ясно і однозначно повинен подати результати випробувань та іншу інформацію про випробування.

Результати і умови випробувань лічильника води при первинній повірці зберігають у кожній країні протягом часу, визначеного законом. За результатами приймальних випробувань зразка протокол зберігають протягом їх придатності.

Протокол приймальних випробувань зразка для даного типу лічильника та протокол первинної повірки повинні містити:

- а) точну ідентифікацію випробувальної лабораторії та випробуваного лічильника;

- б) точні відомості про умови проведення різних випробувань;
- в) результати випробувань та відповідні висновки.

8.1.2 Дані, які вносять до звітів та протоколів випробувань

У протоколах приймальних випробувань зразка кожного окремого типу і первинної повірки слід зазначати:

- а) назву та адресу випробувальної лабораторії;
- б) ім'я та адресу виробника випробуваного лічильника або його товарний знак, метрологічний клас і номінальну витрату  $q_n$ ;
- в) рік виготовлення та індивідуальний номер виготовлення кожного випробуваного лічильника;
- г) тип або модель (тільки для приймальних випробувань зразка кожного окремого типу).

**8.2 Записи, необхідні в протоколі приймальних випробувань**

У протоколі приймальних випробувань зразка слід зазначати, крім посилання на ДСТУ 3709.1 (ISO 4064—1), інформацію, наведену в таблицях 1 та 2, в пунктах 8.2.1 та 8.2.2 цього стандарту.

8.2.1 Процедура та результат випробувань  
Необхідна інформація наведена в таблиці 1.

Таблиця 1

Вид випробування	Номер пункту стандарту	Інформація, що вноситься до протоколу приймальних випробувань зразка
При будь-якому випробуванні		Дата проведення
Визначення похибки вимірювання	4	Для кожної випробувальної витрати — витрата; — тиск води; — температура води; — характеристика градуйованого взірцевого приладу; — покази лічильника і покази градуйованого взірцевого приладу
Випробування на тиск	5	Значення кожного тиску і час, протягом якого він підтримувався
Випробування на втрату тиску	6	Для кожної випробувальної витрати: — максимальна температура води; — витрата; — тиск вгору за потоком від лічильника; — втрата тиску
Випробування на прискорене зношення: — при неперервному режимі	7 7.1	Розклад випробувань, що проводяться; кожні 24 год або частіше, якщо так заплановано випробуванням; — максимальний тиск; — максимальна температура; — витрата; — показ лічильника на початку і наприкінці випробування

Закінчення таблиці 1

Вид випробування	Номер пункту стандарту	Інформація, що вноситься до протоколу приймальних випробувань зразка
— при перервному режимі	7.2	Розклад випробувань, що проводяться; кожні 24 год або частіше, якщо так заплановано випробуванням: — максимальний тиск; — максимальна температура; — витрата; — тривалість чотирьох фаз циклу перервних випробувань (див.7.2.5); — число циклів; — покази лічильників на початку і наприкінці випробування

8.2.2 Висновки за випробуваннями  
Необхідна інформація наведена в таблиці 2

Таблиця 2

Вид випробування	Номер пункту стандарту	Інформація, що вноситься до протоколу приймальних випробувань зразка
Основна похибка вимірювання	4	Похибка вимірювання для кожної випробувальної витрати Крива похибки вимірювання
Випробування на тиск	5	Відмітка про те, які отримані результати: задовільні чи ні
Випробування на втрату тиску	6	Втрати тиску при максимальній витраті
Випробування на прискорене зношення	7	Значення похибок вимірювання та крива похибки вимірювання до і після кожного випробування, що проводиться за програмою.  Для кожного окремого лічильника криві похибки вимірювання до і після кожного випробування на зношення наносять на один графік так, щоб можна було встановити зміни похибок вимірювання відносно границь допустимих похибок. Шкала ординат цього графіка повинна бути 10 мм/%. Шкала абсцис повинна бути логарифмічною

8.2.3 Вимоги до оформлення

Протокол приймальних випробувань зразка також повинен містити:

- висновок, що протокол випробувань стосується тільки до випробовуваних зразків;
- підпис особи, що несе технічну відповідальність за протокол випробувань;
- дата заповнення протоколу випробування.

8.2.4 Доповнення до протоколу випробування

Доповнення до затвердженого протоколу випробувань вносять тільки з відміткою «Доповнення до протоколу випробувань. Серійний № \_\_\_\_ », вони повинні відповідати вимогам попередніх пунктів.

8.2.5 Опублікування протоколу випробування

Затверджений протокол слід відтворювати повністю.

8.3 Протокол первинної повірки

Необхідний зміст:

- а) дата;
- б) серійний номер лічильника;
- в) результати випробування;
- г) посилання на опис випробувальної установки.

**9 ПРИКЛАДИ ПРОГРАМ ВИПРОБУВАННЯ**

До лічильників води застосовують різні програми випробування. У цьому розділі наводять як приклад програму приймальних випробувань зразка та програму первинної повірки.

9.1 Приймання зразка

9.1.1 Визначення

Приймання зразка полягає в перевірці відповідності характеристик зразка лічильника чинним правилам і стандартам.

Для приймання необхідно, щоб декілька зразків моделі відповідали вимогам програми випробування.

Нижче наведена програма приймального випробування зразка.

9.1.2 Число випробовуваних лічильників

Випробування проводять на мінімальній кількості лічильників води кожної моделі, яке вказано в таблиці 3 залежно від номінальної витрати поданої моделі.

Таблиця 3

Номінальна витрата, $q_n$ , м <sup>3</sup> /год	Число лічильників
До 100 виключ.	3
Від 100 до 1000	2
Більше 1000	1

Вказану в таблиці 3 кількість лічильників можна вважати мінімальною для випробування; метрологічна служба, що відповідає за приймання зразка, може вимагати додаткові екземпляри лічильників.

9.1.3 Програма приймальних випробувань

9.1.3.1 Випробування, що проводяться

Перед випробуваннями води проводять зовнішній огляд лічильників для встановлення їхньої відповідності технічним характеристикам, зазначеним в ДСТУ 3709.1 (ISO 4064—1), та чинним правилам, а також технічним умовам і кресленням, що додаються до вимог на проведення випробування.

Випробування включають такі операції, що проводяться в зазначеному порядку:

- а) випробування на тиск;
- б) визначення кривих похибки в функції витрати;
- в) випробування на втрату тиску;
- г) випробування на прискорене зношення.

### 9.1.3.2 Випробування на тиск

Кожен лічильник повинен витримувати без витікання, просочування через стінки і пошкодження тиск, що дорівнює:

$16 \cdot 10^5$  Па (16 бар) або в 1,6 рази більше номінального тиску, якщо він перевищує  $10^6$  Па (10 бар) за період 15 хв;

$20 \cdot 10^5$  Па (20 бар) або в 2 рази більше номінального тиску, якщо він перевищує  $10^6$  Па (10 бар), за період 1 хв.

### 9.1.3.3 Визначення кривої похибки вимірювання як функції витрати

Методи і обладнання, що використовуються для визначення похибки лічильника за даної витрати, викладені в розділі 4.

Рекомендується наносити на графік характеристичну криву для кожного лічильника води, виразивши похибку як функцію витрати таким чином, щоб характеристика лічильника описувалася в числових значеннях на всьому діапазоні витрати.

Похибку показів лічильника (під час вимірювання об'ємної витрати) визначають щонайменше на семи витратах, п'ять з яких такі:

а) від  $q_{\min}$  до  $1,1 q_{\min}$ ;

б) від  $q_t$  до  $1,1 q_t$ ;

в) від  $0,45 q_n$  до  $0,5 q_n$ ;

г) від  $0,9 q_n$  до  $q_n$ ;

д) від  $0,9 q_{\max}$  до  $q_{\max}$ .

Випробувальна витрата — це середня витрата, підрахована за показами градуйованого взірцевого приладу.

Приймальні випробування зразка вважають задовільними, якщо похибка вимірювання, визначена на кожній витраті, знаходиться в діапазоні допустимих відхилень або дорівнює границі допустимого діапазону.

Якщо визначена похибка знаходиться за межами допустимого діапазону, то випробування може бути продовжено.

В цьому випадку його повторюють двічі. Якщо середнє арифметичне трьох випробувань знаходиться в діапазоні допустимих відхилень або дорівнює границі допустимого діапазону, то випробування вважають задовільними.

### 9.1.3.4 Випробування на втрату тиску

Методи і обладнання, що використовуються для визначення втрати тиску, зазначені в розділі 6.

Значення втрати тиску визначають при максимальній витраті, щоб лічильник води можна було кваліфікувати відповідно до вимог ДСТУ 3709.1 (ISO 4064—1).

### 9.1.3.5 Випробування на прискорене зношення

Лічильник води слід випробовувати на тривкість проти спрацювання в умовах, що близькі до експлуатаційних.

Крім випробувань з продовженим часом роботи на установлених витратах, лічильники води з  $q_n \leq 10$  м<sup>3</sup>/год проходять перервні випробування, під час яких лічильник працює на програмній витраті протягом коротких проміжків часу з наступними вимиканнями.

Приклад випробування на прискорене зношення наведений в таблиці 4.

Перед першим випробуванням та після кожного випробування криву похибки слід визначати, як зазначено в 9.1.3.3.

Після кожного випробування зміщення кривої похибки не повинно перевищувати 3 % в межах від  $q_{\min}$  до  $q_t$  або 1,5 % в межах від  $q_t$  до  $q_{\max}$ . Методи випробувань та обладнання зазначені в розділі 7.

## 9.2 Первинна повірка

### 9.2.1 Визначення

Первинна повірка встановлює, що всі подані лічильники води відповідають затвердженому зразку і вимогам чинних стандартів та правил.

Програмою первинної повірки допускається повний або частковий контроль з використанням статистичних методів. Нижче наведена програма випробування при первинній повірці.

Таблиця 4

Номинальна витрата, м <sup>3</sup> /год	Випробувальна витрата	Вид випробування	Число зупинок	Тривалість зупинок, с	Тривалість роботи при випробувальній витраті	Тривалість запуску та зупинки, с
10	$q_n$	Перервне	100000	15	15 с	$0,15 \cdot (q_n)^*$ , але не менше 1,0
	$2 q_n$	Неперервне	—	—	100 год	—
10	$q_n$	Неперервне	—	—	800 год	—
	$2 q_n$	Неперервне	—	—	200 год	—

\* ( $q_n$ ) — число, що дорівнює  $q_n$ , вираженому в м<sup>3</sup>/год

9.2.2 Програма первинної повірки

9.2.2.1 Випробування, що проводяться

Первинна повірка містить:

- а) для всіх лічильників:
  - визначення похибки вимірювання;
  - випробування на тиск;
- б) вибірково на вимогу замовника:
  - перевірку на відповідність затвердженому зразку;
  - вимірювання втрати тиску.

9.2.2.2 Перевірка на відповідність затвердженому зразку

Лічильники повинні мати такі самі технічні характеристики (розміри деталей, матеріали, обробка поверхонь і т.д.), що й затверджений зразок.

9.2.2.3 Випробування на тиск

Кожен лічильник повинен витримувати без витікання, просочування через стінку та пошкодження тиску, що дорівнює  $16 \cdot 10^5$  Па (16 бар) або в 1,6 рази більший від номінального тиску (ДСТУ 3709.1 (ISO 4064—1)).

9.2.2.4 Визначення похибки вимірювання

Опис методів та обладнання подані в розділі 4.

Похибки вимірювання кожного лічильника визначають на підставі повірки трьох зразків.

Витрати вибирають з урахуванням характеристик кривої похибки вимірювання даного зразка лічильника і так, щоб можна було встановити, що границі допустимої похибки не перевищені. Вимоги до границь допустимих похибок, визначенню похибки і випробувальної витрати повинні відповідати зазначеним в 9.1.3.3.

При первинній повірці випробування не повторюють. Випробування вважають задовільними, якщо для кожної випробувальної витрати визначена похибка не перевищує границю допустимої похибки.

9.2.2.5 Випробування на втрату тиску

Методи випробування і матеріали, що використовуються для визначення втрати тиску, зазначені в розділі 6.

Значення втрати тиску визначають при витраті в інтервалі від  $q_t$  до  $q_{max}$ . Якщо необхідно, то втрату тиску при витраті  $q_{max}$  визначають за формулою

$$\frac{(q_{\max})^2}{(\text{випробувальна витрата})^2} \times \text{на виміряну втрату тиску.} \quad (3)$$

Значення втрати тиску при  $q_{\max}$  повинно відповідати втраті тиску затвердженого зразка (розділ 6 ДСТУ 3709.1).

Цю перевірку проводять вибірково.

**Ключові слова:** лічильник, холодна вода, витрати, об'єм, тиск, взірець, похибка, трубопровід, резервуар, температура, установка, втрата тиску, випробування

---

Редактор **Г. Петровська**  
Технічний редактор **Т. Новікова**  
Коректор **Г. Ніколаєва**  
Комп'ютерна верстка **С. Павленко**

---

Підписано до друку 07.12.98. Формат 60 × 84 1/8.  
Ум. друк. арк. 6,51. Зам. **3310** Ціна договірна.

---

Відділ оперативного друку УкрНДІСІ  
252006, Київ-6, вул. Горького, 174