



ДСТУ 3709.1-98
(ISO 4064-1:1993)

ДЕРЖАВНИЙ СТАНДАРТ УКРАЇНИ

**ВИМІРЮВАННЯ ВИТРАТИ ВОДИ
В ЗАКРИТИХ КАНАЛАХ
ЛІЧИЛЬНИКИ ХОЛОДНОЇ ПИТНОЇ ВОДИ**

Частина 1. Технічні вимоги

Видання офіційне

Київ
ДЕРЖСТАНДАРТ УКРАЇНИ
1998

ПЕРЕДМОВА

1 РОЗРОБЛЕНО І ВНЕСЕНО Технічним комітетом України зі стандартизації «Прилади промислового контролю та регулювання» (ТК 65)

2 ЗАТВЕРДЖЕНО І ВВЕДЕНО В ДІЮ наказом Держстандарту України від 27 березня 1998 р. № 217

3 ВВЕДЕНО ВПЕРШЕ

4 Цей стандарт відповідає міжнародному стандарту ISO 4064-1:1993 Measurement of water flow in closed conduits. Meters for cold potable water. Part 1. Specifications

Ступінь відповідності — еквівалентний (eqv)

5 РОЗРОБНИКИ: В. Лах, д-р техн.наук (керівник теми); **Л. Хохлова; О. Гаєвська**

© Держстандарт України, 1998

Цей стандарт не може бути повністю чи частково відтворений, тиражований і розповсюджений як офіційне видання без дозволу Держстандарту України

ЗМІСТ

	с.
1 Галузь використання	1
2 Визначення	1
3 Технічні характеристики	3
3.1 Діаметр умовного проходу і габаритні розміри лічильників. Позначення лічильників і номінальна витрата	3
3.2 Індикаторний пристрій	6
3.3 Контрольні пристрої	7
3.4 Регулювальний пристрій	8
3.5 Прискорювач	8
3.6 Дистанційна вихідна система	8
3.7 Матеріали	8
3.8 Захисна сітка	11
3.9 Робота лічильника у випадку зворотного потоку	11
3.10 Опломбування	11
3.11 Маркування	11
4 Метрологічні характеристики	11
4.1 Максимально допустимі похибки	11
4.2 Класи лічильників води	11
5 Втрата тиску	12

ВСТУП

Цей стандарт належить до комплексу стандартів, які визначають характеристики та параметри лічильників холодної питної води.

Метою комплексу стандартів є визначення загальних вимог до витрати води в закритих каналах при застосуванні лічильників холодної питної води, до встановлення лічильників та методів і засобів їх випробування.

Стандарт ДСТУ 3709 (ISO 4064) складається з трьох частин під загальною назвою «**Вимірювання витрати води в закритих каналах. Лічильники холодної питної води.**»

Ці частини мають такі назви:

- Частина 1. Технічні вимоги;
- Частина 2. Вимоги до встановлення;
- Частина 3. Методи і засоби випробувань.

Цей документ є першою частиною стандарту ДСТУ 3709 (ISO 4064)

ДЕРЖАВНИЙ СТАНДАРТ УКРАЇНИ

ВИМІРЮВАННЯ ВИТРАТИ ВОДИ В ЗАКРИТИХ КАНАЛАХ
ЛІЧИЛЬНИКИ ХОЛОДНОЇ ПИТНОЇ ВОДИ

Частина 1. Технічні вимоги

ИЗМЕРЕНИЕ РАСХОДА ВОДЫ В ЗАКРЫТЫХ КАНАЛАХ
СЧЕТЧИКИ ХОЛОДНОЙ ПИТЬЕВОЙ ВОДЫ

Часть 1. Технические требования

MEASUREMENT OF WATER FLOW IN CLOSED CONDUITS
METERS FOR COLD POTABLE WATER

Part 1. Specifications

Чинний від 1999—01—01

1 ГАЛУЗЬ ВИКОРИСТАННЯ

Цей стандарт встановлює терміни та визначення, технічні, метрологічні характеристики та значення втрати тиску для лічильників води.

Стандарт поширюється на лічильники води різних класів (розділ 4), які розраховані на номінальні витрати від 0,6 до 4000 м³/год, максимально допустимий робочий тиск (МРТ), що може становити 10⁶ Па (10 бар) і більше, і максимально допустимий температуру (МДТ) — 30 °С.

Лічильник води — самостійний інтегральний вимірювальний прилад, який безперервно підсумовує об'єм води, що протікає через нього. Його робота ґрунтується на механічному принципі, що передбачає застосування об'ємних камер з рухомими стінками (об'ємний лічильник води) або дію води, що протікає, на швидкість обертання рухомого елемента (швидкісний лічильник).

2 ВИЗНАЧЕННЯ

У цьому стандарті подані такі терміни та визначення:

2.1 Об'ємний лічильник — прилад, вмонтований в закритому каналі, який складається з вимірювальної камери певного об'єму та регульовального механізму і працює за принципом почергового наповнення і опорожнення вимірювальної камери. Підрахунок кількості об'ємів води, що проходить через нього, показує індикаторний пристрій, що підсумовує об'ємні витрати.

2.2 Швидкісний лічильник — прилад, вмонтований в закритому каналі, який складається з рухомого елемента, який починає рухатись із швидкістю води, що протікає. Переміщення рухомого елемента передається механічним або іншим способом індикаторному пристрою, який підсумовує об'ємні витрати.

2.2.1 Лічильник Вольмана — прилад, який складається з гвинтової лопасті, що обертається навколо осі потоку в лічильнику.

2.2.2 Одноструминний і багатоструминний лічильники — пристрої, що складаються з турбіни (крильчатки), яка обертається навколо осі, перпендикулярної до потоку води в лічильнику. Лічильник є одноструминним, якщо струмінь води падає в одному місці крильчатки, і багатоструминним, якщо струмінь води падає одночасно в різних точках крильчатки.

2.3 Витрата — відношення об'єму води, який протікає через лічильник, до часу, за який цей об'єм проходить через нього.

2.4 Номінальна витрата, q_p — витрата води, за якої лічильник повинен працювати в задовільному режимі (2.6) за нормальних умов застосування, наприклад, за незмінних і (або) стрибкоподібних умовах витрати.

2.5 Максимальна витрата; перевантажна витрата q_s — витрата води, за час проходження якої лічильник повинен працювати в задовільному режимі (2.6) протягом короткого проміжку часу без пошкоджень. Ця величина є вдвічі більшою за q_p .

2.6 Мінімальна витрата q_{min} — найменша витрата води, за якої похибка показів лічильника не перевищує максимально допустимої похибки. Означена залежністю від числового позначення лічильника.

2.7 Діапазон витрат — діапазон витрат лічильника, обмежений максимальним q_s і мінімальним q_{min} значеннями витрат, за яких значення похибки не перевищує максимально допустимої похибки лічильника.

Діапазон витрат складається з двох областей: нижньої і верхньої, розділених перехідною витратою.

2.8 Перехідна витрата q_t — значення витрати, яка зустрічається між максимальною і мінімальною витратами, і яка ділить діапазон витрат на верхню і нижню області, кожна з яких характеризується максимально допустимою похибкою в цих областях.

2.9 Об'ємна витрата — об'єм води, який протікає через лічильник за певний проміжок часу.

2.10 Індикаторний пристрій, індикатор — пристрій, який відображає об'ємну витрату.

2.11 Номінальний тиск; НТ — числові показники, які є округленими числами для довідкових вказівок.

Все обладнання однакового номінального розміру (НР) і означеного однакового НТ повинно мати сумісні спряжні розміри.

2.12 Максимально допустимий робочий тиск; МРТ — максимальний внутрішній тиск, який може витримувати лічильник води протягом тривалого проміжку часу за даної температури.

Примітка. Для невисоких температур потоків води від 0 до 30 °С використовують лічильники води з незмінним МРТ. Для лічильників холодної води НТ = МРТ.

2.13 Номінальний розмір; НР — загальні числові значення усіх компонент трубопроводу, включаючи зовнішній діаметр і діаметр різьби. Це є ціле число, використовуване виключно для довідок і приблизних конструкторських розмірів.

2.14 Втрата тиску — зниження тиску, спричинене наявністю лічильника на трубопроводі за заданої витрати.

2.15 Максимально допустима температура; МДТ — максимальна температура, яку лічильник може витримувати протягом тривалого проміжку часу за заданого внутрішнього тиску.

2.16 Позначення лічильника N — числова величина, яка разом з великою буквою N позначає лічильник відповідно до табличних значень вимірів.

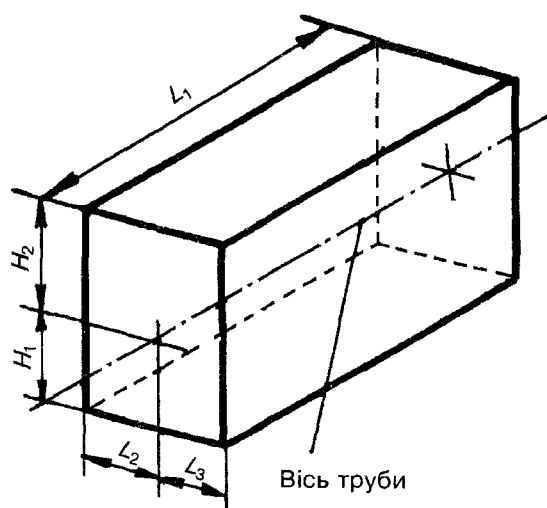
3 ТЕХНІЧНІ ХАРАКТЕРИСТИКИ

3.1 Діаметр умовного проходу і габаритні розміри лічильників. Позначення лічильників і номінальна витрата

3.1.1 Діаметр умовного проходу та габаритні розміри

Діаметр умовного проходу лічильника означається як розмірами різьби з'єднання так і номінальним діаметром фланця. Кожному позначенню діаметра умовного проходу лічильника відповідають певні габаритні розміри (рисунок 1). Розміри наведені в таблицях 1 і 2.

Різьбові з'єднання характеризуються щонайменше двома розмірами a і b (3.1.4).



$H_1 + H_2$, L_1 , $L_2 + L_3$ — висота, довжина і ширина паралелепіпеда, в межах якого повинен вписуватися лічильник води (кришка перебуває під прямим кутом до її закритого положення);
 H_1 , H_2 , L_2 , L_3 — максимальні розміри;
 L_1 — задане значення з певними допустимими похибками

Рисунок 1 — Габаритні розміри лічильника

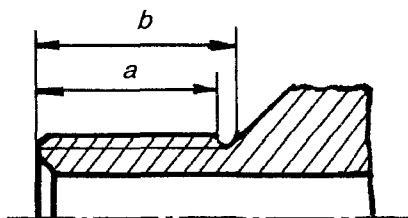


Рисунок 2 — Різьба

3.1.2 Залежність між позначенням лічильника і номінальною витратою

Числове значення номінальної витрати, яка визначається у кубічних метрах на годину (м³/год), повинно відповідати позначенню лічильника. Якщо позначення величини більше від використаного у позначенні лічильника, воно буде дорівнювати одному із значень, представлених у таблицях 1 і 2 за умови залежності між діаметром умовного проходу і позначенням відповідного лічильника згідно з зазначеним у 3.1.3.

Таблиця 1 — Позначення, діаметр умовного проходу і розміри лічильника води з різьбовим з'єднанням

Позначення лічильника <i>N</i>	Діаметр умовного проходу лічильника (номінальний діаметр різьбового з'єднання)	Розміри лічильника, мм						
		Різьба	<i>a</i> _{min}	<i>b</i> _{min}	<i>L</i> ₁ (допуск $\begin{smallmatrix} 0 \\ -2 \end{smallmatrix}$)	<i>L</i> _{2 max} і <i>L</i> _{3 max}	<i>H</i> _{1 max}	<i>H</i> _{2 max}
—	—	G 3/4 В	10	12	80	50	50	180
<i>N</i> 0,6	G 3/4 В ¹⁾	G 3/4 В	10	12	110	50	50	180
<i>N</i> 1	G 3/4 В ¹⁾	G 3/4 В	10	12	130	50	50	180
<i>N</i> 1,5	G 3/4 В ¹⁾	G 3/4 В	10	12	165	50	50	180
<i>N</i> 2,5	G 1 В ¹⁾	G 1 В	12	14	190	65	60	240
<i>N</i> 3,5	G 1 1/4 В	G 1 1/4 В	12	16	260	85	65	260
<i>N</i> 6	G 1 1/2 В	G 1 1/2 В	13	18	260	85	70	280
<i>N</i> 10	G 2 В	G 2 В	13	20	300	105	75	300

¹⁾ Розмір різьби для наступного більшого значення прийнятний як допустимий

3.1.3 Залежність між діаметром умовного проходу і позначенням лічильника

Діаметр умовного проходу і, відповідно, габаритні розміри, пов'язані з позначенням лічильника води, як встановлено у таблицях 1 і 2. Допускається приймати діаметр умовного проходу одним ступенем нижче або вище залежності, зазначеної у таблицях 1 і 2, ніж це встановлено метрологічними вимогами. В такому випадку відмітки на лічильнику повинні включати не тільки числові значення *N*, а також і значення номінального діаметра його з'єднань (НР). Різьбові з'єднання повинні бути однаковими на вході і виході лічильника води.

3.1.4 Різьбове з'єднання

Значення розмірів наведені в таблиці 1. На рисунку 2 позначені розміри *a* і *b*.

3.1.5 Фланцеві з'єднання

Розміри фланцевих з'єднань відповідного лічильника води за номінального тиску наведені у таблиці 2.

Виробник повинен забезпечити прийнятний зазор позаду фланця з метою полегшення монтажу і демонтажу.

Таблиця 2 — Позначення, діаметр умовного проходу і розміри для лічильників води з фланцевим з'єднанням

Позначення лічильників N		Розмір		Розміри лічильників, мм									
об'ємних одностру- минних і багатостру- минних	Вольмана	НР ¹⁾	НР ¹⁾	L_1				$L_2 \text{ макс}$ і $L_3 \text{ макс}$		$H_1 \text{ макс}$		$H_2 \text{ макс}$	
				[допуск ₋₃ ⁰ ($200 \leq L_1 \leq 400$), допуск ₋₅ ⁰ ($400 < L_1 \leq 1200$)]		об'ємних одностру- минних і багатостру- минних	інших лічильників	об'ємних одностру- минних і багатостру- минних	Воль- мана	об'ємних одностру- минних і багатостру- минних	Вольт- мана	об'ємних одностру- минних і багатостру- минних	Вольт- мана
				або	або								
N 15	N 15	50	50	350	300	200	135	135	135	115	100	300	390
N 20	N 25	65	65	450	300	200	150	135	130	110	320	390	390
N 30	N 40	80	80	500	350	200	180	135	150	120	320	410	410
N 50	N 60	100	100	650	350	250	225	135	215	140	320	440	440
	N 100	125	125		350	250		135		140			440
	N 150	150	150		500	300		175		180			500
	N 250	200	200		500	350		190		200			500
	N 400	250	250		600	450		210		220			500
	N 600	300	300		800	500		240		250			500
	N 1000	400	400		800	600		290		320			500
	N 1500	500	500		1000	800		365		380			520
	N 2500	600	600		1200	1000		390		450			600
	N 4000	800	800		1200	1200		510		550			700

¹⁾ НР — номінальний діаметр фланцевого з'єднання

3.2 Індикаторний пристрій

3.2.1 Основні вимоги

3.2.1.1 Призначення

Індикаторний пристрій повинен забезпечувати легко зчитувані, надійні і точно видимі покази об'єму води, що протікає.

Пристрій повинен містити засоби візуального контролю і градуювання.

Пристрій може мати додаткові елементи контролю і градуювання за допомогою інших методів, наприклад, автоматичні.

3.2.1.2 Одиниці вимірювання, позначення і розміщення

Вимірюваний об'єм води повинен виражатися в кубічних метрах.

Позначення одиниці вимірювання об'єму (м³) повинно вказуватися на шкалі або безпосередньо на цифровому індикаторі.

3.2.1.3 Діапазон індикаторного пристрою

Індикаторний пристрій повинен реєструвати об'єм, виражений у кубічних метрах, протягом 1999 годин роботи лічильника при номінальній витраті без повороту на нуль.

Ця умова зазначена в таблиці 3.

Таблиця 3 — Діапазон індикатора

q_p , м ³ /год	Діапазон індикатора, м ³ (мін.)
$q_p \leq 5$	9 999
$5 < q_p \leq 50$	99 999
$50 < q_p \leq 500$	999 999
$500 < q_p \leq 4000$	9 999 999

3.2.1.4 Колірне кодування

Кубічні метри та їх кратні числа слід відмічати чорним кольором. Частинні числа кубічних метрів слід відмічати червоним кольором.

Ці кольори слід використовувати як у стрілочних, цифрових, роликкових, кругових шкалах, так і у віконцях.

3.2.1.5 Напрямок переміщення індикатора

Обертове переміщення у стрілочних або кругових шкалах повинно здійснюватися за годинниковою стрілкою.

Лінійне переміщення в стрілочних шкальних індикаторах повинно здійснюватися зліва направо. Переміщення оцифрованого ролика індикаторів повинно здійснюватися вгору.

3.2.1.6 Зростаюча зміна в електронних цифрових індикаторах

Зростаюча зміна в електронних цифрових індикаторах повинна бути миттєвою.

3.2.2 Типи індикаторних пристроїв

Допускаються такі типи індикаторів:

3.2.2.1 Тип 1 — аналоговий пристрій

Покази об'єму води позначають постійним переміщенням:

- а) однієї або кількох стрілок, що рухаються відносно відградуваної шкали;
- б) однієї або декількох кругових шкал чи роликів для кожного проходження стрілки.

Кожна поділка шкали, виражена в кубічних метрах, повинна бути кратною 10ⁿ, де n — додатне або від'ємне ціле число або нуль, внаслідок встановлення системи послідовних десятикових розрядів. Кожну шкалу потрібно:

- або відградувати у значеннях, виражених в кубічних метрах;
- або вказати множник (× 0,001; × 0,01; × 0,1; × 1; × 10; × 100; × 1000 і т.д.).

3.2.2.2 Тип 2 — цифровий пристрій

Покази об'єму визначаються рядом послідовних цифр, що з'являються в одному або декількох віконцях.

Поява цифрових даних повинна припинитись, поки змінюються значення наступного нижнього розряду від 9 до 0.

Віконце повинно бути достатньо великим, щоб уможливити однозначне зчитування значення наймолодшого десяткового розряду.

Видима висота цифр повинна бути не меншою 4 мм.

3.2.2.3 Тип 3 — поєднання аналогових і цифрових пристроїв

Об'єм подається комбінацією типів 1 і 2 індикаторних пристроїв і відповідні вимоги будуть стосуватись кожного типу.

Наймолодший десятковий розряд цифрового індикатора може неперервно переміщуватись.

3.2.3 Додаткові пристрої

Крім індикаторних пристроїв, зазначених вище, лічильник води може мати додаткові пристрої, які можуть бути постійно вмонтованими або тимчасово під'єднаними.

Такі пристрої можуть бути використані для фіксації зміни показів вимірювального приладу, що передують появі чіткішого зображення на індикаторному пристрої.

У разі дозволу органу держнагляду пристрій може бути використаний як контрольний при випробуванні і первинній повірці лічильників води згідно з вимогами 3.3.3 за умови, що інші засоби забезпечують задовільну роботу індикаторного пристрою.

Пристрій може бути використаний для дистанційної передачі показів лічильника води відповідно до вимог 3.6.

Наявність тимчасово під'єднаних додаткових пристроїв і їх основні способи використання не повинні змінювати метрологічні характеристики лічильників води.

3.3 Контрольні пристрої

3.3.1 Контрольний елемент і ціна поділки контрольної шкали

Індикаторний елемент, що має наймолодший десятковий розряд, називається контрольним елементом. Найменше значення поділки шкали називається поділкою контрольної шкали.

Видима контрольна позначка може мати неперервний або дискретний рух.

Кожний індикаторний пристрій повинен бути забезпечений засобами для візуальної однозначної перевірки і градування за допомогою контрольного елемента.

Для способу контролю з візуальним індикаторним пристроєм допускається використання додаткових елементів для швидкого контролю (диски, зірки та ін.), зчитування за допомогою зовнішніх електронних засобів, які перетворюють сигнали, що реєструються, в числові дані.

3.3.2 Контрольні візуальні індикатори

3.3.2.1 Ціна поділки контрольної шкали

Ціна поділки контрольної шкали, виражена в кубічних метрах, повинна зазначатись так:

$$1 \times 10^n, 2 \times 10^n \text{ або } 5 \times 10^n,$$

де n — додатне або від'ємне ціле число або нуль.

Для аналогових і цифрових індикаторних пристроїв з неперервним рухом контрольного елемента поділку контрольної шкали можна одержати шляхом поділу на 2, 5 чи 10 рівних частин інтервалу між двома послідовними показами контрольного елемента. Вказані дробові поділки не нумерують.

Для цифрових індикаторних пристроїв з дискретним рухом контрольного елемента ціна поділки контрольної шкали є інтервалом між двома послідовними показами або різницею переміщення контрольного елемента.

3.3.2.2 Форма поділки контрольної шкали

На індикаторних пристроях з неперервним рухом контрольного елемента довжина поділки контрольної шкали повинна бути не меншою 1 мм і не більшою 5 мм.

Шкала повинна складатися з ліній рівної товщини, яка не перевищує чверті відстані між осями двох послідовних ліній, що відрізняються тільки довжиною, або з контрастних смужок, постійна ширина яких дорівнює довжині поділки шкали.

Ширина кінчика стрілки не повинна перевищувати чверті відстані між двома поділками шкали і в будь-якому випадку повинна бути не більшою 0,5 мм.

3.3.2.3 Максимальне значення неточності вимірювання, спричиненої зчитуванням

Дробові поділки контрольної шкали повинні бути невеликими, щоб неточність вимірювання, спричинена зчитуванням під час перевірки, не перевищувала 0,5 % і щоб при мінімальній витраті на проведення випробування витрачалось не більше 1 год 30 хв.

Коли покази контрольного елемента є неперервними, то можлива неточність, спричинена зчитуванням, повинна бути не більшою половини довжини найменшої поділки шкали.

Коли покази контрольного елемента є дискретними, то можлива неточність, спричинена зчитуванням, повинна бути не більшою однієї цифри (поділки шкали).

Вимоги з 3.3.2 наведені в таблиці 4.

3.3.3 Додаткові контрольні елементи

Додаткові контрольні елементи можуть бути використані за умови, якщо ціна поділки їх контрольної шкали є достатньо малою і неточність вимірювання, спричинена зчитуванням показів лічильника, не перевищує 0,5 % об'ємної витрати.

3.4 Регулювальний пристрій

Лічильник може мати регулювальний пристрій, що дозволяє регулювати об'єм, що пройшов, по відношенню до об'ємної витрати, зазначеної на приладі.

3.5 Прискорювач

Не дозволяється використовувати прискорювач для збільшення швидкості обертання рухомого елемента лічильника при витраті нижче q_{\min} .

3.6 Дистанційна вихідна система

Лічильники води можуть мати дистанційну вихідну систему, яка дозволяє знімати покази на відстані від місця вимірювання.

Дистанційна вихідна система складається з таких елементів: дистанційного виходу, передавальної ланки і пристрою дистанційного зчитування. Вимоги цього стандарту поширюються на певні види дистанційного виходу і його пізніші модифікації, розраховані для точно визначених деталей формату даних і протоколу переданого сигналу.

Приєднання дистанційного вихідного пристрою до лічильників води не повинно змінювати їхні метрологічні характеристики.

Вихідний дистанційний пристрій може бути вмонтований у середину корпусу чи індикаторного пристрою лічильника або може знаходитись зовні. Якщо пристрій знаходиться зовні, необхідно передбачити захисний пристрій і опломбування згідно з 3.10.

Вихідний дистанційний пристрій разом із кабелем повинні бути придатні для роботи у вологих умовах. Спеціальне виконання за необхідності може бути придатним для роботи при зануренні у воду.

3.7 Матеріали

Зміни температури води в границях робочого діапазону не повинні несприятливо впливати на матеріали, використовувані для виготовлення лічильників води.

Всі матеріали лічильника води, які стикаються з водою, що проходить через нього, повинні бути неотруйними і не шкідливими для здоров'я.

Матеріали повинні відповідати вимогам чинних державних стандартів.

Лічильник води повинен бути виготовлений з корозійнотривких матеріалів або повинен бути захищений антикорозійним покриттям.

Лічильник води необхідно виготовляти з матеріалу, який відповідає умовам його роботи.

Індикаторний пристрій лічильника води повинен бути захищений прозорим вікном (склом чи іншим матеріалом). Решта може бути захищено корпусом.

Лічильник води повинен передбачати способи видалення конденсації, що з'являється на внутрішній поверхні прозорого вікна, яке закриває індикаторний пристрій лічильника води.

Таблиця 4 — Поділка контрольної шкали

Позначення лічильника N	Максимальне значення поділки контрольної шкали, м ³											
	Аналогові і цифрові пристрої з неперервним рухом контрольного елемента (випадок I)						Цифрові пристрої з дискретним рухом контрольного елемента (випадок II)					
	Клас A	Клас B	Клас C	Клас D	Клас A	Клас B	Клас C	Клас D	Клас A	Клас B	Клас C	Клас D
N 0,6	0,0001	0,00005	0,00002	0,00002	0,00005	0,00002	0,00002	0,00005	0,00005	0,00002	0,00002	0,00001
N 1	0,0002	0,0001	0,00005	0,00005	0,0001	0,00005	0,00005	0,0001	0,00005	0,00002	0,00005	0,00002
N 1,5	0,0002	0,0002	0,0001	0,00005	0,0002	0,00005	0,00005	0,0001	0,0001	0,00005	0,00005	0,00002
N 2,5	0,0005	0,0002	0,0001	0,0001	0,0001	0,0001	0,0001	0,0002	0,0001	0,00005	0,00005	0,00005
N 3,5	0,001	0,0005	0,0002	0,0001	0,0002	0,0001	0,0001	0,0005	0,0002	0,0001	0,00005	0,00005
N 6	0,001	0,0005	0,0002	0,0002	0,0002	0,0002	0,0002	0,0005	0,0002	0,0002	0,0002	0,0001
N 10	0,002	0,001	0,0005	0,0005	0,0005	0,0005	0,0005	0,001	0,0005	0,0002	0,0002	0,0001
N 15	0,005	0,002	0,0005	0,0005	0,0005	0,0005	0,0005	0,002	0,001	0,0002	0,0002	0,0001
N 20	0,01	0,002	0,0005	0,0005	0,0005	0,0005	0,0005	0,005	0,002	0,0002	0,0002	0,0001
N 25	0,01	0,005	0,001	0,001	0,001	0,001	0,001	0,005	0,002	0,0005	0,0005	0,0001
N 30	0,01	0,005	0,001	0,001	0,001	0,001	0,001	0,005	0,002	0,0005	0,0005	0,0001
N 40	0,02	0,005	0,001	0,001	0,001	0,001	0,001	0,01	0,002	0,0005	0,0005	0,0001
N 50	0,02	0,01	0,002	0,002	0,002	0,002	0,002	0,01	0,005	0,001	0,001	0,0001
N 60	0,02	0,01	0,002	0,002	0,002	0,002	0,002	0,01	0,005	0,001	0,001	0,0001
N 100	0,05	0,02	0,002	0,002	0,002	0,002	0,002	0,02	0,01	0,002	0,002	0,0001
N 150	0,05	0,02	0,005	0,005	0,005	0,005	0,005	0,02	0,01	0,002	0,002	0,0001
N 250	0,1	0,05	0,01	0,01	0,01	0,01	0,01	0,05	0,02	0,005	0,005	0,0001

Закінчення таблиці 4

Позначення лічильника N	Максимальне значення поділки контрольної шкали, м ³									
	Аналогові і цифрові пристрої з неперервним рухом контрольнього елемента (випадок I)					Цифрові пристрої з дискретним рухом контрольнього елемента (випадок II)				
	Клас A	Клас B	Клас C	Клас D	Клас E	Клас A	Клас B	Клас C	Клас D	Клас E
N 400	0,2	0,05	0,01			0,1	0,02	0,005		
N 600	0,2	0,1	0,02			0,1	0,05	0,01		
N 1000	0,5	0,2	0,02			0,2	0,1	0,02		
N 1500	0,5	0,2	0,05			0,2	0,1	0,02		
N 2500	1 ¹⁾	0,5	0,1			0,5 ¹⁾	0,2	0,05		
N 4000	2 ¹⁾	0,5	0,1			1 ¹⁾	0,2	0,05		

Примітка. На практиці, коли калібровку проводять шляхом порівняння з об'ємом води, злитої в резервуар (місткість якого, переважно, не перевищує 100 м³) ціна поділки шкали — 0,5 м³ у випадку I і 0,2 м³ — у випадку II при Q_{min} більшим або рівним:

- 66,6 м³/год у випадку I;
- 53,2 м³/год у випадку II.

¹⁾ Теоретичне значення, обчислене за реферативними формулами

3.8 Захисна сітка

Об'ємні і багатоструминні лічильники повинні бути забезпечені внутрішньою захисною сіткою, розміщеною перед вимірювальним елементом.

3.9 Робота лічильника у випадку зворотного потоку

Лічильник повинен реєструвати випадковий зворотній потік без погіршення або зміни метрологічних характеристик.

3.10 Опломбування

Лічильник води повинен мати запобіжний пристрій, опломбований таким чином, щоб до і після правильного встановлення лічильника неможливо було здійснити демонтаж або деформацію, а також доступ до регульовального пристрою без пошкодження запобіжного пристрою.

3.11 Маркування

Всі лічильники води повинні мати чітке і незмивне маркування, яке містить інформацію, що зазначена на корпусі приладу, шкалі індикаторного пристрою, маркувальній табличці або незнімній кришці:

- а) назва або торговий знак виробника;
- б) клас, позначення лічильника і втрати тиску в паскалях; якщо числове значення постійної витрати q_p не відповідає числовому значенню позначення лічильника N , то значення q_p вказують додатково після позначення лічильника N , наприклад:

$A \ N 1,5$	10^5 Па;
$A \ N 1,5/q_p$	$2,5 \cdot 10^5$ Па;

- в) рік випуску і серійний номер;
- г) одну або дві стрілки, які вказують напрям потоку; напрям потоку не можна вказувати на кришці, а тільки на корпусі лічильника;
- д) позначення типу лічильника;
- е) номінальний тиск (НТ) в паскалях (барах), якщо він перевищує 10 бар;
- е) букву V або H, якщо лічильник може працювати тільки у вертикальному або горизонтальному положенні;
- ж) позначення лічильника або номінальний розмір (НР), у разі розбіжності зі значеннями, зазначеними в таблицях 1 і 2.

4 МЕТРОЛОГІЧНІ ХАРАКТЕРИСТИКИ

4.1 Максимально допустимі похибки

Максимально допустима похибка в нижній зоні від q_{\min} (включно) до q_t (не включаючи) становить $\pm 5\%$.

Максимально допустима похибка у верхній зоні від q_t (включно) до q_s (не включаючи) складає $\pm 2\%$.

4.2 Класи лічильників води

Лічильники води поділяють на чотири класи залежно від значень q_{\min} і q_b як вказано в таблиці 5.

Таблиця 5 — Класифікація лічильників води залежно від значень q_{\min} і q_t в м³/год

Класи	Числові значення позначення лічильників	
	$N < 15$	$N \geq 15$
клас А q_{\min} q_t	0,04 N 0,10 N	0,08 N 0,30 N
клас В q_{\min} q_t	0,02 N 0,08 N	0,03 N 0,20 N
клас С q_{\min} q_t	0,01 N 0,015 N	0,006 N 0,015 N
клас D q_{\min} q_t	0,0075 N 0,0115 N	— —

5 ВТРАТА ТИСКУ

За результатами випробувань лічильники діляться на чотири групи відповідно до втрати тиску, виходячи з наступних максимальних значень: 10^5 Па (1 бар); $6 \cdot 10^4$ Па (0,6 бар); $3 \cdot 10^4$ Па (0,3 бар) або 10^4 Па (0,1 бар) в повному діапазоні витрат.

УДК 681.121.2 7:006.354

17.200

П15

Ключові слова: лічильник води, витрата, об'єм, швидкість, втрата тиску, номінальна витрата, розміри лічильника, шкала, поділка контрольної шкали
