



ДСТУ 3159—95

ГОСУДАРСТВЕННЫЙ СТАНДАРТ УКРАИНЫ

РЕСУРСОСБЕРЕЖЕНИЕ.
НОРМИРОВАНИЕ РАСХОДА
СВАРОЧНЫХ МАТЕРИАЛОВ

Общие требования, методы определения
нормативов ручной и механизированной
электросварки

ГОССТАНДАРТ УКРАИНЫ
Киев

ПРЕДИСЛОВИЕ

1 РАЗРАБОТАН И ВНЕСЕН Институтом электросварки им. Е. О. Патона НАН Украины

2 УТВЕРЖДЕН И ВВЕДЕН В ДЕЙСТВИЕ приказом Госстандарта Украины от 28 июля 1995 г. № 263

3 ВВЕДЕН ВПЕРВЫЕ

4 РАЗРАБОТЧИКИ: В. Г. Игнатъев, канд. техн. наук;
Н. И. Панащенко, канд. экон. наук

СОДЕРЖАНИЕ

	с
1 Область применения	1
2 Нормативные ссылки	1
3 Общие положения	2
4 Методы расчета норм и нормативов расхода сварочных материалов	6
Приложение А Ориентировочные критерии оценки прогрессивности технологических процессов сварки по уровню технологических отходов	15
Приложение Б Основные типы сварных соединений, выполняемых дуговыми способами сварки	16

ГОСУДАРСТВЕННЫЙ СТАНДАРТ УКРАИНЫ

**РЕСУРСОСБЕРЕЖЕНИЕ. НОРМИРОВАНИЕ РАСХОДА
СВАРОЧНЫХ МАТЕРИАЛОВ**

**Общие требования, методы определения нормативов
при ручной и механизированной электросварке**

**РЕСУРСОЗБЕРЕЖЕННЯ. НОРМУВАННЯ ВИТРАТ
ЗВАРЮВАЛЬНИХ МАТЕРІАЛІВ**

**Загальні вимоги, методи визначення нормативів
ручного і механізованого електрозварювання**

**RESOURCES CONSERVATION. STANDARDIZATION OF
CONSUMPTION OF WELDING CONSUMABLES**

**General requirements, methods of rates calculation in manual and
mechanized electric welding**

Дата введения 1996-07-01

1 Область применения

Настоящий стандарт устанавливает общие правила нормирования расхода, потерь и отходов сварочных материалов и методы их определения в сварочном производстве.

2 Нормативные ссылки

В настоящем стандарте использованы ссылки на следующие стандарты:

ГОСТ 5264—80 Ручная дуговая сварка. Соединения сварные. Основные типы, конструктивные элементы и размеры

ГОСТ 8713—79 Сварка под флюсом. Соединения сварные. Основные типы, конструктивные элементы и размеры

ГОСТ 14111—90 Электроды прямые для контактной точечной сварки. Типы и размеры

ГОСТ 14771—76 Дуговая сварка в защитном газе. Соединения сварные. Основные типы, конструктивные элементы и размеры

ГОСТ 14776—79 Дуговая сварка. Соединения сварные точечные. Основные типы, конструктивные элементы и размеры

ГОСТ 15164—78 Электрошлаковая сварка. Соединения сварные. Основные типы, конструктивные элементы и размеры

ГОСТ 23518—79 Дуговая сварка в защитных газах. Соединения сварные под острыми и тупыми углами. Основные типы, конструктивные элементы и размеры

3 Общие положения

3.1 Нормирование расхода сварочных материалов осуществляется с целью установления их количества, необходимого для изготовления сварных конструкций (изделий), и обеспечения экономного расходования и рационального использования материалов в сварочном производстве предприятий промышленности и строительства.

3.2 Нормированию подлежат все виды сварочных материалов для сварки углеродистой и низколегированной стали (сварочная проволока сплошного сечения, порошковая проволока, порошковая лента, покрытые электроды, материал электрода для контактной сварки, а также сварочные флюсы, защитные газы и их смеси).

3.3 Нормирование расхода сварочных материалов предусматривает решение следующих задач:

— анализ производственных условий потребления сварочных материалов и данные передовых отечественных и зарубежных предприятий, выпускающих аналогичные сварные конструкции (изделия);

— установление и внедрение норм расхода сварочных материалов на основе научно обоснованных нормативов;

— контроль прогрессивности норм расхода сварочных материалов в производстве с учетом материальных затрат и материально-технического обеспечения сварочного производства;

— выполнение технических и организационных мероприятий, обеспечивающих более рациональное и эффективное использование сварочных материалов и массы наплавленного металла;

— периодический пересмотр норм (нормативов) расхода сварочных материалов и массы наплавленного металла на основе применения прогрессивных сварочных технологий, материалов и оборудования.

3.4 Нормативы — поэлементные составляющие норм, характеризующие:

— расход сварочных материалов на один метр длины шва по типам сварных соединений, дифференцированных по толщине свариваемого металла, а также расход материала на единицу массы электрода для контактной сварки;

— размеры технологических отходов и потерь сварочных материалов по видам сварки.

Нормативы измеряются в натуральных единицах или в процентах.

3.4.1 Нормативы расходов и нормативы отходов и потерь сварочных материалов в сварочном производстве по видам производств могут быть: межотраслевыми (для группы отраслей машиностроения, строительства), отраслевыми и заводскими.

3.4.2 Нормативы расхода сварочных материалов применяются для расчета индивидуальных норм и их анализа с целью выявления возможных резервов экономии материалов.

3.4.3 Нормы расхода — максимально допустимое плановое количество сварочных материалов на производство единицы сварной конструкции, изделия (работы) установленного качества.

3.5 В составе нормы расхода сварочного материала следует учитывать:

- полезный расход сварочного материала;
- технологические отходы, обусловленные установленной технологией сварки;
- потери сварочных материалов.

3.5.1 К полезному расходу сварочного материала на сварную конструкцию (изделие) относят то его количество, которое входит в массу наплавленного металла.

3.5.2 К технологическим отходам присадочного материала на сварную конструкцию (изделие) относят то его количество, которое не входит в массу наплавленного металла, но было затрачено на ее сварку.

Отходы могут быть использованы в качестве исходного присадочного материала для другого вида сварки (например, отходы сварочной проволоки сплошного сечения — для изготовления металлической крупки на данном предприятии) или реализовываться в качестве вторичных материалов.

Учет технологических отходов должен быть организован на предприятии наряду с учетом первоначально используемых сварочных материалов.

3.5.3 К потерям сварочных материалов следует относить количество материала, безвозвратно теряемое в процессе сварки (угар, разбрызгивание металла).

3.6 Показателем использования сварочных материалов при сварке является расходный коэффициент на один килограмм наплавленного металла при дуговой сварке, на одну тысячу точек или стыков — при контактной сварке.

3.7 Для нормирования расхода сварочных материалов используются:

— чертежи свариваемых деталей и узлов, определяющих типы и размеры швов, положения швов в пространстве и их длины, а также марки свариваемых металлов;

— технологический процесс на сборочно-сварочные работы;

— нормативные документы, регламентирующие коэффициент расхода материалов, а также размеры сварных соединений;

— планы организационно-технических мероприятий по экономии материальных ресурсов;

— отчетные данные о фактическом расходе материалов на изделие и рекомендации по их уменьшению;

— результаты функционально-стоимостного анализа работы сварных соединений при эксплуатации сварных конструкций (изделий) и рекомендации по снижению калибра катета, массы наплавленного металла швов сварных конструкций;

— номенклатура планируемых сварочных работ;

— планы производства основной продукции.

3.8 В норму расхода сварочных материалов не включаются:

— отходы и потери, вызванные отступлениями от установленных технологических процессов сварки, организации производства и снабжения (например, потери сварочных материалов при транспортировании и хранении);

— отходы и потери, вызванные отступлениями от предусмотренного сортамента, требований стандартов и технических условий;

— расход сырья и материалов, связанный с браком швов, испытанием образцов, ремонтом оборудования, средств механизации и автоматизации, наладкой оборудования, упаковкой готовой продукции.

3.9 Нормы и нормативы расхода сварочных материалов при сварке на изготовление сварной конструкции (изделия) разрабатываются и уточняются с учетом:

— внедрения в производство новых экономичных сварочных материалов;

— внедрения в производство достижений научно-технического прогресса (новое сварочное оборудование, прогрессивная технология сварки, оптимальные режимы сварки и передовые методы организации сварки);

— изменения структуры и объема производимой сварочной продукции.

3.10 Оценкой прогрессивности норм расхода материала является коэффициент использования материала, который представляет собой отношение чистого расхода материала (массы наплавленного металла) к норме его расхода. Он определяется с точностью до двух знаков после запятой.

Величина, обратная коэффициенту использования, называется коэффициентом расхода.

3.11 Ориентировочные критерии оценки прогрессивности технологической сварки по уровню технологических отходов приведены в приложении А.

3.12 Разработка организационно-технических мероприятий по экономии сварочных материалов осуществляется по следующим основным направлениям.

3.12.1 Технологические:

- применение более экономичных видов сварки (например, замена ручной дуговой сварки механизированной и автоматической, замена дуговой сварки контактной, применение лазерной сварки);

- внедрение при сварке толстолистового металла подготовки кромок с V-образной криволинейной разделкой;

- уменьшение длины и сечений сварных швов при проектировании металлоконструкций;

- применение кондукторов, универсальных сборочно-сварочных приспособлений для сварки максимально возможного количества швов в нижнем положении;

- внедрение автоматической сварки высокоскоростными многодуговыми аппаратами, обеспечивающими глубокое проплавление основного металла;

- применение электродов, обладающих сниженной токсичностью и повышенной производительностью;

- применение сварочной проволоки, обладающей пониженным разбрызгиванием (например, проволока Св-14Г2С4), и проволоки малых диаметров.

3.12.2 Организационно-технические:

- внедрение средств механизации, обеспечивающих сварку в положении «в лодочку», что даст возможность снизить расход сварочных материалов до $(17,5 \pm 2,5)\%$;

- внедрение электросварки спаренными электродами;

- использование электродов оптимальной длины для данной операции;

- изменение конструкции электрододержателей для уменьшения длины огарков и применение безогарковых электрододержателей;

- оснащение сварочного оборудования газовыми клапанами для снижения потерь углекислого газа при сварке;

- обеспечение сварочных участков централизованным снабжением газа с использованием изотермических цистерн, что позволяет сократить расход углекислого газа;

- внедрение централизованной механизированной намотки проволоки на кассеты с помощью специальных станков;

- сбор нерасплавленного флюса с применением флюсоотсосов.

4 Методы расчета норм и нормативов расхода сварочных материалов

4.1 Дуговая сварка

4.1.1 Норма расхода сварочных материалов на сварную конструкцию (изделие) $N_{\text{выр}}$ в общем виде определяется по формуле

$$N_{\text{выр}} = \sum_{i=1}^n \sum_{j=1}^m N_{ij} \cdot L_{ij} \cdot K_{1i} \cdot K_{2j} \cdot K_{3i}, \quad (1)$$

где N_{ij} — норматив расхода i -го материала на один метр j -го типа шва при данной толщине, кг;

L_{ij} — длина i -го вида материала j -го типа шва, м;

K_{1i} — поправочный коэффициент, учитывающий технологические потери и отходы i -го вида материала;

K_{2j} — поправочный коэффициент, учитывающий пространственное положение j -го шва;

K_{3i} — поправочный коэффициент, учитывающий расход i -го материала на прихватку;

j — количество швов, $j = 1, 2, 3, \dots, m$.

4.1.2 Норматив расхода сварочных материалов N_M при дуговой сварке в общем виде определяется по формуле

$$N_M = M \cdot K_M, \quad (2)$$

где M — масса наплавленного металла на метр шва, кг;

K_M — коэффициент расхода i -го материала, учитывающий технологические потери и отходы сварочных материалов. Значения K_M приводятся в паспортах, каталогах, инструкциях на соответствующие марки материалов.

4.1.3 Масса наплавленного металла определяется по формуле

$$M = F \cdot \rho \cdot L \cdot 10^{-3}, \quad (3)$$

где F — площадь поперечного сечения наплавленного металла шва сварного соединения, рассчитываемая по номинальным размерам конструктивных элементов подготовленных кромок свариваемых деталей и шва сварного соединения, см^2 ;

ρ — плотность металла шва, принятая для низкоуглеродистой и низколегированной сталей $7,85 \text{ г/см}^3$;

L — длина шва, м.

Основные типы сварных соединений и формулы для определения F при дуговой сварке приведены в приложении Б.

4.1.4 При выполнении швов сваркой в защитных газах и их смесях проволокой сплошного сечения, горшковыми активированными про-

волоками, ручной сваркой покрытыми электродами в различных пространственных положениях норматив расхода электродного металла корректируется поправочным коэффициентом K_2 . При сварке в полувертикальном (наклонном) положении он равен 1,05, в вертикальном и горизонтальном — 1,1, в потолочном — 1,2.

4.1.5 При выполнении прерывистых швов дуговыми видами сварки норматив расхода сварочных материалов $N_{ик}$ корректируется по формуле

$$N_{ик} = N_{ик} \cdot L_{ок} \left(\frac{100}{l_{ик}} + 1 \right), \quad (4)$$

где $N_{ик}$ — норматив расхода i -го сварочного материала на выполнение непрерывного шва комбинированным способом сварки, кг;

$L_{ок}$ — длина провара комбинированным способом сварки, м;

$l_{ик}$ — шаг шва, выполненного комбинированным способом сварки, мм.

4.1.6 Масса наплавленного металла на сварную точку при точечной дуговой сварке определяется по формуле

$$M = V \cdot \rho \cdot 10^{-3}, \quad (5)$$

где V — объем наплавленного металла на одну сварную точку, см³.

4.1.7 Площадь поперечного сечения шва сварного соединения и объем наплавленного металла сварной точки рассчитывается, исходя из номинальных размеров конструктивных элементов подготовленных кромок свариваемых деталей и сварного шва по видам сварки в соответствии с ГОСТ 5264, ГОСТ 8713, ГОСТ 14111, ГОСТ 14771, ГОСТ 14776, ГОСТ 15164, ГОСТ 23518.

4.2 Сварка под флюсом

4.2.1 Норматив расхода сварочной проволоки рассчитывается по формуле (2).

4.2.2 Норматив расхода сварочной проволоки допускается определять по режиму сварки. При однодуговой сварке он рассчитывается по формуле

$$N_{вв} = \frac{v_{др} \cdot D_d}{v_3} \cdot K_{ф}, \quad (6)$$

где $N_{вв}$ — норматив расхода сварочной проволоки на метр шва, кг;

$v_{др}$ — скорость подачи сварочной проволоки, м/ч (м/мин);

D_d — масса метра сварочной проволоки, кг;

v_3 — скорость перемещения дуги, м/ч (м/мин);

$K_{ф}$ — коэффициент расхода флюса при сварке.

4.2.3 При многодуговой сварке труб норматив расхода сварочных материалов $N_{вм}$ может быть определен по формуле

$$H_{\text{вм}} = \sum_{i=1}^k \frac{v_{\text{др}} \cdot D_i}{v_{\text{с}}}. K_{\text{ф}}, \quad (7)$$

где i — параметры режима сварки для i -й дуги;

k — количество дуг с учетом всех переходов при сварке шва.

Этой формулой при сварке труб учитывается расход проволоки на наружный, внутренний и технологические швы.

4.2.4 Норматив расхода флюса в килограммах рассчитывается по формуле (2).

4.2.4.1 Значение $K_{\text{ф}}$ флюса для автоматической сварки без флюсоудерживающих приспособлений (сварка на весу) принимаются равными 1,1, на флюсо-медной подкладке и медном ползуне — 1,18, для сварки на флюсовой подушке — 1,23, для сварки с помощью полуавтоматов $K_{\text{ф}} = 1,5$.

4.2.4.2 Приведенные значения $K_{\text{ф}}$ относятся к плавленным сварочным флюсам общего назначения, например АН-348-А, АН-348-АМ, ОСЦ-45, АН-47. При использовании керамических флюсов типа АНК-47 и других марок значения $K_{\text{ф}}$ меньше, чем для плавленных. Для флюса марки АНК-47 $K_{\text{ф}}=0,9$, для флюса марки 48-АНК-54 $K_{\text{ф}}=0,8$.

4.2.4.3 Норматив расхода флюса для сварки метра шва допускается определять по режиму сварки, исходя из чистого расхода его на образование флюсовой корки. Расход флюса на образование флюсовой корки при сварке одной дугой $H_{\text{ф}}$ определяется по формуле

$$H_{\text{ф}} = 0,0007 \cdot \frac{U \cdot I}{v_{\text{с}}}, \quad (8)$$

где U — напряжение на дуге, В;

I — сила тока, А.

При сварке труб двумя дугами для наружного и внутреннего швов расход флюса на образование флюсовой корки определяется произведением величины $H_{\text{ф}}$ на число дуг.

4.2.4.4 Норматив расхода флюса на один метр шва трубы $H_{\text{фк}}$ допускается определять по формуле

$$H_{\text{фк}} = \sum_{i=1}^k H_{\text{фi}} \cdot K_{\text{ф}}, \quad (9)$$

где k — количество дуг, применяемых при сварке;

$K_{\text{ф}}$ — коэффициент, учитывающий суммарные потери флюса в процессе сварки, а также отходы и потери при сепарации флюса, равный 1,6 от массы флюсовой корки.

4.2.5 Для определения норматива расхода сварочной проволоки и флюса на одну тонну трубы ($H_{\text{в}}$) допускается применять формулу

$$N_{\text{нр}} = \frac{N_{\text{нм}} \cdot L}{D \cdot B_{\text{н}}}, \quad (10)$$

где $N_{\text{нм}}$ — норматив расхода сварочных материалов на один метр шва, кг;

L — длина сварных швов на одной трубе, м;

D — длина свариваемой трубы, м;

$B_{\text{н}}$ — теоретическая масса одного метра трубы, т.

4.2.6 Швы сварных соединений С7, С21, С39, С40, С41, У43, У45, У47, Т2, Т3, Т4, Т7 по ГОСТ 8713 выполняются сваркой под флюсом с предварительным наложением подварочного шва. При этом расход присадочного материала на подварочный шов определяется по методикам расчета норматива расхода материала, изложенным в соответствующих разделах настоящего стандарта.

4.2.7 Технологические потери и отходы сварочной проволоки (обрезки концов электродной проволоки перед зажиганием дуги, концевые остатки проволоки в подающих механизмах флюсовых аппаратов при смене кассет и др.) определяются коэффициентом $K_{\text{в}}$. При автоматической сварке $K_{\text{в}} = 1,03$; при сварке с помощью полуавтоматов $K_{\text{в}} = 1,05 \dots 1,06$. При использовании порошкового присадочного металла (крупки) $K_{\text{в}}$ составляет 1,12.

4.3 Сварка в углекислом газе и смесях газов

4.3.1 Норматив расхода сварочной проволоки определяется по формуле (2), $K_{\text{в}}$ рассчитывается по формуле

$$K_{\text{в}} = \frac{100}{100 - K_{\text{п}}}, \quad (11)$$

где $K_{\text{п}}$ — технологические неизбежные потери сварочной проволоки (на угар, разбрызгивание), в процентах.

4.3.2 В таблице 1 приведены значения $K_{\text{в}}$ для проволок Св-08Г2С и Св-09Г2СЦ.

Таблица 1

Диаметр проволоки, мм	Диапазон силы тока, А	Св-08Г2С	Св-09Г2СЦ
0,8	60—120	1,04	1,03
1,0	60—160	1,05	1,03
1,2	100—180	1,06	1,03
1,2	180—250	1,07	1,05
1,4	120—200	1,07	1,04
1,4	200—280	1,08	1,06
1,6	240—260	1,10	1,07

Окончание таблицы 1

Диаметр проволоки, мм	Диапазон силы тока, А	Св-08Г2С	Св-09Г2СЦ
1,6	280—380	1,11	1,08
2,0	240—280	1,14	1,08
2,0	280—450	1,16	1,11

4.3.3 Для укрупненных расчетов K_b легированной проволоки допускается применять по данным таблицы 2.

Таблица 2

Газовая среда автоматической и механизированной сварки	K_b
Углекислый газ (CO ₂)	1,15
Смесь газов: (75...80) % CO ₂ + (20...25) % O ₂	1,10
Смесь газов: (75...80) % Ar + (20...25) % CO ₂	1,05
Смесь газов: Ar + O ₂ + CO ₂	1,05

4.3.4 Величина сечения каждого прохода при сварке стыковых соединений проволокой диаметром от 1,4 до 1,6 мм должна находиться в пределах от 30 до 40 мм²; проволокой диаметром 2 мм — от 40 до 60 мм².

4.3.5 При сварке сталей прерывистыми швами типов Т2, Т4, Т5, Н1, Н3 (приложение Б) расход сварочной проволоки определяется, исходя из соответствующих нормативов с учетом корректировки на модуль шва, определяемого отношением l_n/t , где l_n — длина шага, мм; t — шаг шва, мм.

4.3.6 Норма расхода газа на конструкцию (изделие) $N_{гзк}$ в общем виде определяется по формуле

$$N_{гзк} = \sum N_{г} + \Pi_{гзк}, \quad (12)$$

где $N_{г}$ — норматив расхода защитного газа на один метр шва, м³ (л);
 $\Pi_{гзк}$ — технологические потери газа на сварную конструкцию (изделие).

4.3.7 Норматив расхода защитного газа на метр шва определяется по формуле

$$N_{г} = \sum_{i=1}^n (N_{гг} \cdot T_{oi} + N_{дгi}), \quad (13)$$

где N_r — норматив расхода защитного газа, $\text{м}^3(\text{л})$;

N_{nr} — удельный расход защитного газа, $\text{м}^3/\text{с}$ ($\text{л}/\text{мин}$), приведен в таблице 3;

T_{oi} — основное время сварки i -го прохода, с (мин);

N_{dri} — дополнительный расход защитного газа на выполнение подготовительно-заключительных операций при сварке i -го прохода, $\text{м}^3(\text{л})$;

n — количество проходов, $i = 1, 2, 3, \dots, n$.

Таблица 3

Диаметр проволоки, мм	Диапазон силы тока, А	Расход газа, $\text{м}^3/\text{с} \cdot 10^{-4}$ ($\text{л}/\text{мин}$)
0,8	60—120	1,33—1,50 (8—9)
1,0	60—160	1,33—1,50 (8—9)
1,2	100—250	1,50—2,00 (9—12)
1,4	120—320	2,00—2,50 (12—15)
1,6	240—260	2,30—2,50 (14—15)
1,6	260—380	2,50—3,00 (15—18)
2,0	240—280	2,50—3,00 (15—18)
2,0	280—450	3,00—3,33 (18—20)

4.3.8.1 Дополнительный расход защитного газа рассчитывается по формуле

$$N_{dr} = T_{nz} \cdot N_{nr}, \quad (14)$$

где T_{nz} — время на подготовительно-заключительные операции, с (мин).

4.3.8.2 Величину T_{nz} для мелкосерийного производства допускается принимать равной 12 с (0,2 мин), для крупносерийного и массового — 6 с (0,1 мин).

4.3.9 Расход углекислого газа ($\text{л}/\text{мин}$) на один килограмм проволоки допускается определять по формуле

$$N_{гкз} = \frac{N_{nr} \cdot \gamma \cdot T_o \cdot K_{вг}}{1000}, \quad (15)$$

где N_{nr} — расход углекислого газа, $\text{л}/\text{мин}$;

γ — плотность углекислого газа, равная $1,838 \text{ кг}/\text{м}^3$;

T_o — основное время сварки, мин;

$K_{\text{г}}$ — коэффициент производственных потерь газа на один метр шва, кг.

4.3.10 Для укрупненных расчетов коэффициент расхода углекислого газа можно принимать равным 1,15 на один килограмм расходуемой проволоки.

4.3.11 Расход углекислого газа определяется с учетом нормального вылета электрода. Величина вылета электрода в зависимости от диаметра проволоки приведена в таблице 4.

Таблица 4

В миллиметрах

Диаметр проволоки	0,8	1,0	1,2	1,4	1,6	2,0
Величина вылета	6—10	10—12	12—16	16—20	18—22	22—25

4.3.11.1 При сварке в смеси $\text{CO}_2 + \text{O}_2$ используется увеличенный вылет электродной проволоки, не менее чем в 2 раза превосходящий длину нормального вылета. Это позволяет от 15 до 20% повысить скорость сварки, уменьшить расход защитной смеси газов.

4.3.12 При сварке швов длиной менее 50 мм или арматуры диаметром менее 20 мм норматив расхода защитного газа устанавливается с коэффициентом 1,2.

4.3.13 Расход газа на прихватку составляет до 15% общего расхода газа на конструкцию (изделие). При сварке с применением газовой защиты обратной стороны шва дополнительный расход газа определяется умножением оптимального расхода газа $H_{\text{г}}$ в формуле (13) на коэффициент 1,3...1,5.

4.4 Сварка порошковой проволокой

4.4.1 Расчет норматива расхода порошковой проволоки производится по формуле (2).

4.4.2 Для укрупненных расчетов $K_{\text{г}}$ порошковой проволоки для сварки в защитных газах равен 1,21, самозащитной — 1,29.

4.5 Сварка активированной проволокой

4.5.1 Норматив расхода активированной сварочной проволоки определяется по формуле (2).

4.6 Точечная дуговая сварка

4.6.1 Норматив расхода сварочной проволоки и флюса устанавливается в килограммах на 1000 электрозаклепок.

4.6.2 Нормативы расходов сварочной проволоки и флюса в килограммах устанавливаются, исходя из массы наплавленного металла,

в килограммах на 1000 электрозаклепок по формуле (2). Масса наплавленного металла рассчитывается по формуле

$$M = \rho \cdot V_{\text{нм}} \cdot 10^{-6}, \quad (16)$$

где $V_{\text{нм}}$ — объем наплавленного металла на одну электрозаклепку, мм³.

4.7 Ручная сварка покрытыми электродами

4.7.1 Для определения нормы расхода электродов на сварную конструкцию (изделие) используется выражение

$$N_{\text{вир}} = \sum_{j=1}^m N_j \cdot L_j \cdot K_{2j}, \quad (17)$$

где N_j — норматив расхода электрода на один метр j -го типа шва при данной толщине, кг;

L_j — длина j -го типа шва, м;

m — количество типов швов, $j = 1, 2, 3, \dots, m$.

4.7.2 Норматив расхода электродов на сварное соединение определяется по формуле (2).

4.7.3 Расход покрытых электродов на прихватку определяется с учетом площади поперечного сечения шва и суммарной длины прихваток. Общий расход электродов на прихватку определяется по формуле

$$N_{\text{пр}} = M \cdot K_{\text{в}} \cdot L_{\text{пр}}, \quad (18)$$

где $L_{\text{пр}}$ — длина всех прихваток, м.

4.8 Электрошлаковая сварка

4.8.1 При электрошлаковой сварке нормируются электродные и присадочные материалы (проволока, пластины, ленты, порошки, крупка и др.) и флюс. При некоторых типах сварных соединений расходуется также металл на остающуюся подкладку.

4.8.2 Норматив расхода электродных и присадочных материалов определяется по формуле (2), где $K_{\text{в}}$ при сварке проволочным электродом (ШЭ) равен 1,04, плавящимся мундштуком (ШМ) — 2,08, пластинами (ШП) — 1,15.

4.8.3 Норматив расхода флюса определяется по формуле (2), где величина $K_{\text{в}}$ при сварке деталей толщиной до 200 мм равен 0,10, свыше 200 мм — 0,06.

4.3.4 Норматив расхода металла на остающуюся подкладку для сварных соединений С2, У3, Т3 (приложение Б) при способах сварки ШМ и ШП равен 19 кг/м. Масса остающейся подкладки при сварке ШЭ приведена в таблице 5.

Таблица 5

Толщина металла, мм	Масса остающейся подкладки, кг, при типе шва		
	С2	У3	Т3
От 16 до 30 включ.	19	19	19
Св. 30 * 80 *	19	19	38
* 80 * 450 *	38	38	38

4.9 Контактная сварка

4.9.1 При контактной сварке нормируется расход электродов, изготовляемых из медных сплавов для точечной, шовной и стыковой сварки.

4.9.2 При контактной стыковой сварке на оплавление и осадку нормируется также расход конструкционного материала, из которого изготавливается деталь или изделие.

4.9.3 Норматив расхода электрода N_{ey} при точечной сварке рассчитывается на одну тысячу сварных точек, при шовной — на одну тысячу метров сварных швов, при стыковой — на одну тысячу сварных стыков и определяется по формуле

$$N_{ey} = \frac{m_{ij}}{G_{ij}} \quad (19)$$

где m_{ij} — масса электрода i -го типоразмера из j -го материала, кг;

G_{ij} — эксплуатационная стойкость электрода i -го типоразмера из j -го материала до полного износа соответственно на одну тысячу сварных точек, одну тысячу метров швов, одну тысячу стыков.

4.9.4 Эксплуатационная стойкость электрода зависит от многих трудноучитываемых факторов и устанавливается на основе опытно-статистических данных.

4.9.5 Нормативы расхода электродов не учитывают потери материала при их изготовлении, величина которых по отношению к массе электрода составляет до 30 % при токарной обработке и до 10 % — при холодной высадке.

4.9.6 Норматив расхода конструкционного материала при контактной стыковой сварке N_k определяется по формуле

$$N_k = (\Delta_{опл} + \Delta_{ос}) \cdot F_1 \cdot \rho \quad (20)$$

где $\Delta_{опл}$ — припуск на оплавление, см;

$\Delta_{ос}$ — припуск на осадку, см;

F_1 — площадь поперечного сечения свариваемого изделия в месте сварки, см².

ПРИЛОЖЕНИЕ А
(рекомендуемое)

**Ориентировочные критерии оценки
прогрессивности технологических процессов сварки
по уровню технологических отходов**

Таблица А.1

В процентах

Категория технологического процесса	Технологические отходы
Безотходный	До 1,5 включ.
Малоотходный	Св. 1,5 до 10,0 *
Рядовой	* 10,0

ПРИЛОЖЕНИЕ Б
(рекомендуемое)

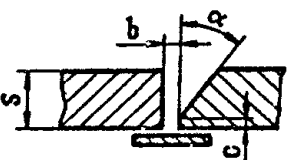
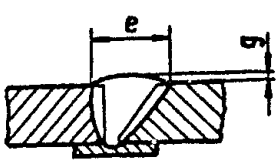
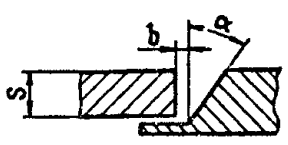
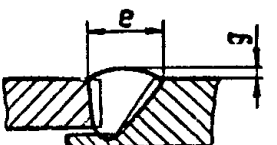
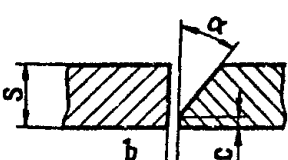
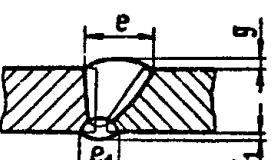
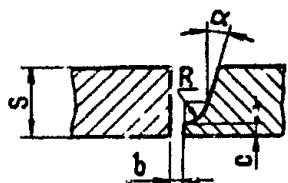
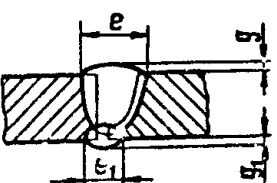
Основные типы сварных соединений,
выполняемых дуговыми способами сварки

Таблица Б.1 — Основные типы сварных соединений механизированной и ручной сварки

Условное обозначение соединения	Конструктивные элементы		Формула для расчета площади поперечного сечения наплавленного металла шва
	подготовленных кромок свариваемых деталей	шва сварного соединения	
C1			$F = Sb + 0,75eg$
C2			$F = Sb + 0,75(eg + e_1g_1)$
C3			$F = Sb + 0,75eg$
C4			$F = Sb + 0,75(eg + e_1g_1)$
C5			$F = Sb + 0,75eg$

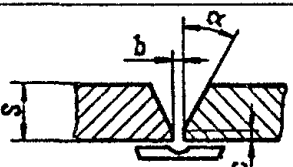
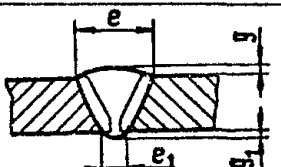
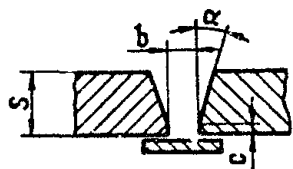
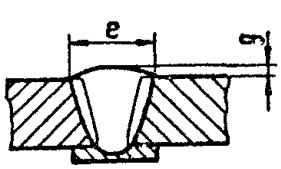
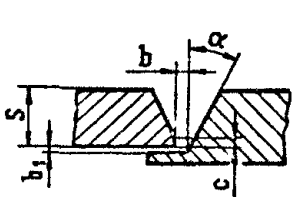
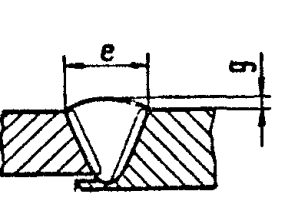
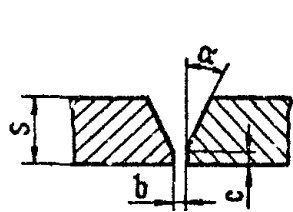
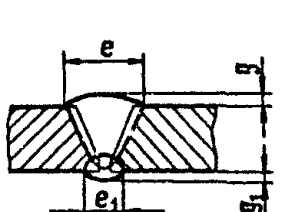
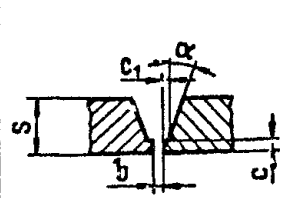
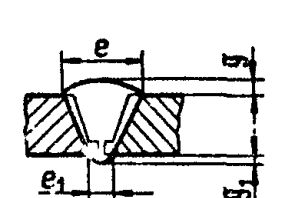
Продолжение таблицы Б.1

Условное обозначение соединения	Конструктивные элементы		Формула для расчета площади поперечного сечения наплавленного металла шва
	подготовленных кромок свариваемых деталей	шва саарного соединения	
C6			$F = Sb + 0,75eg$
C7 C29			$F = Sb + 1,5eg$
C30			$F = 0,7Sb + 0,5f(2h-f) + 0,3925f^2 + 0,75(eg + e_1g_1)$
C8			$F = Sb + 0,5(S-c)^2 \operatorname{tg} \alpha + 0,75(eg + e_1g_1)$
C9			$F = Sb + 0,5(S-c)^2 \operatorname{tg} \alpha + 0,75(eg + e_1g_1)$

Условное обозначение соединения	Конструктивные элементы		Формула для расчета площади сечения наплавленного металла шва
	подготовленных кромок свариваемых деталей	шва сварного соединения	
C10			$F = Sb + 0,5(S - c)^2 \operatorname{tg} \alpha + 0,75eg$
C11			$F = Sb + 0,5S^2 \operatorname{tg} \alpha + 0,75eg$
C12			$F = Sb + 0,5(S - c)^2 \operatorname{tg} \alpha + 0,75(eg + e_1g_1)$
C13			$F = Sb + 0,785R^2 + R(S - c - R) + 0,5 \times (S - c - R)^2 \operatorname{tg} \alpha + 0,75(eg + e_1g_1)$

Продолжение таблицы Б.1

Условное обозначение соединения	Конструктивные элементы		Формула для расчета площади поперечного сечения наплавленного металла шва
	подготовленных кромок свариваемых деталей	шва сварного соединения	
C14			$F = Sb + 0,5 \times [(h-c)^2 \operatorname{tg} \alpha + (S-h)^2 \operatorname{tg} \beta] + (S-h)(h-c) \times \operatorname{tg} \alpha + 0,75 \times (eg + e_1 g_1)$
C15			$F = Sb + 0,25(S-c)^2 \operatorname{tg} \alpha + 1,5eg$
C16			$F = Sb + 1,57R^2 + (S-c-2R)R + 0,25(S-c-2R)^2 \times \operatorname{tg} \alpha + 1,5eg$
C17			$F = Sb + (S-c)^2 \operatorname{tg} \alpha + 0,75(eg + e_1 g_1)$

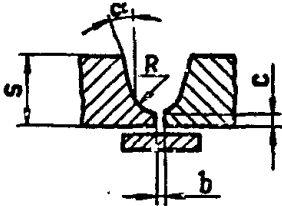
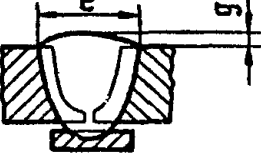
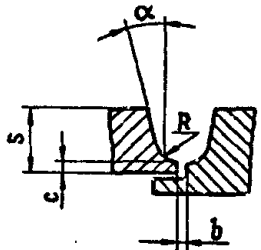
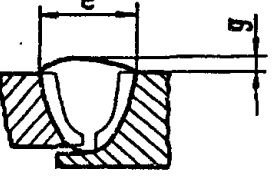
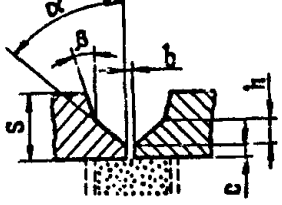
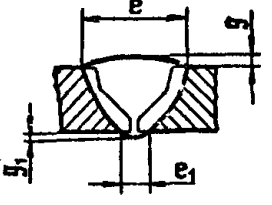
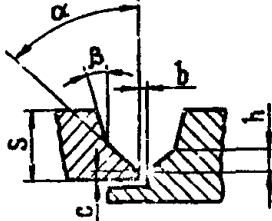
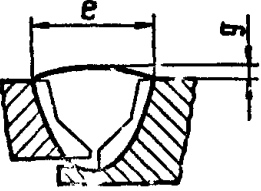
Условное обозначение соединения	Конструктивные элементы		Формула для расчета площади поперечного сечения наплавленного металла шва
	подготовленных кромок свариваемых деталей	шва сварного соединения	
C18			$F = Sb + (S - c)^2 \operatorname{tg} \alpha + 0,75(eg + e_1g_1)$
C19			$F = Sb + (S - c)^2 \operatorname{tg} \alpha + 0,75eg$
C20			$F = (S + b_1)b + (S - c)^2 \operatorname{tg} \alpha + 0,75eg$
C21			$F = Sb + (S - c)^2 \operatorname{tg} \alpha + 0,75(eg + e_1g_1)$
C22			$F = Sb + 2(S - c)c_1 + (S - c)^2 \operatorname{tg} \alpha + 0,75(eg + e_1g_1)$

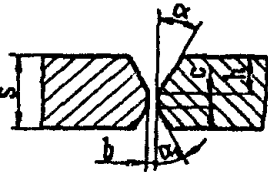
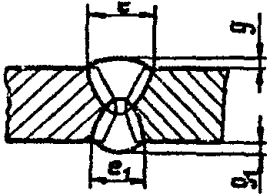
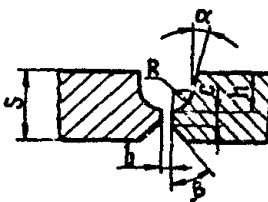
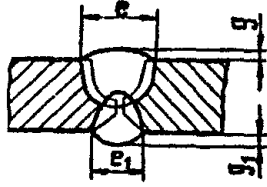
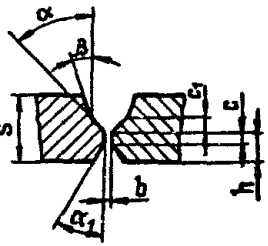
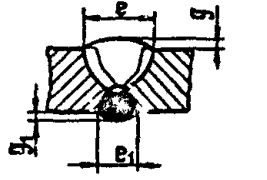
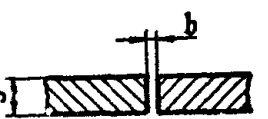
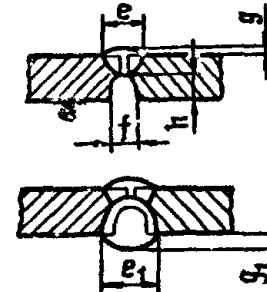
Продолжение таблицы Б.1

Условное обозначение соединения	Конструктивные элементы		Формула для расчета площади поперечного сечения наплавленного металла шва
	подготовленных кромок свариваемых деталей	шва сварного соединения	
C23			$F = Sb + 1,57R^2 + (S - c - R)2R + (S - c - R)^2 \operatorname{tg} \alpha + 0,75(eg + e_1g_1)$
C24			$F = Sb + (S - h)^2 \operatorname{tg} \alpha + h - c)^2 \operatorname{tg} \beta + 2(h - c)(S - h) \operatorname{tg} \beta + 0,75(eg + e_1g_1)$
C25 C38			$F = Sb + 0,5(S - c)^2 \operatorname{tg} \alpha + 1,5eg$
C26			$F = Sb + 3,14R^2 + (S - c - 2R)2R + 0,5(S - c - 2R)^2 \operatorname{tg} \alpha + 1,5eg$
C27			$F = Sb + 2h^2 \operatorname{tg} \alpha + 0,5(S - c - 2h)^2 \operatorname{tg} \beta + 2h(S - c - 2h) \operatorname{tg} \beta + 1,5eg$

Условное обозначение соединения	Конструктивные элементы		Формула для расчета площади сечения наплавленного металла шва
	подготовленных кромок свариваемых деталей	шва сварного соединения	
C28			$F = (S+R)b\alpha + 0,43(S+R)^2 + 0,75eg$
C31			$F = Sb\alpha + 0,785R^2 + (S-c-R)R + 0,5(S-c-R)^2\alpha + 0,75(eg+e_1g_1)$
C32			$F = Sb\alpha + 0,5h^2\alpha + 0,5(S-h-c)^2\alpha + (S-h-c)h\alpha + 0,75(eg+e_1g_1)$
C33			$F = Sb\alpha + (S-c)^2\alpha + 0,75(eg+e_1g_1)$

Продолжение таблицы Б.1

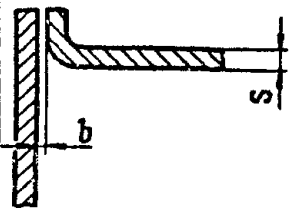
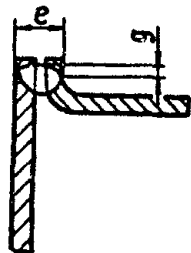
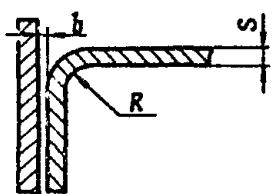
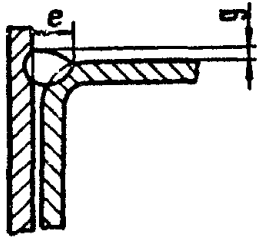
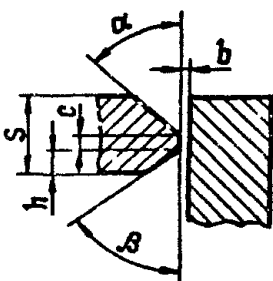
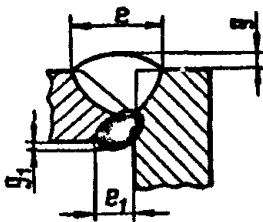
Условное обозначение соединения	Конструктивные элементы		Формула для расчета площади поперечного сечения наплавленного металла шва
	подготовленных кромок свариваемых деталей	шва сварного соединения	
C34			$F = Sb + 1,57R^2 + (S-c-R)2R + (S-c-R)^2 \operatorname{tg} \alpha + 0,75eg$
C35			$F = Sb + 1,57R^2 + (S-c-R)2R + (S-c-R)^2 \operatorname{tg} \alpha + 0,75eg$
C36			$F = Sb + h^2 \operatorname{tg} \alpha + (S-c-h)^2 \operatorname{tg} \beta + 2(S-c-h) \times h \operatorname{tg} \alpha + 0,75(eg + e_1 g_1)$
C37			$F = Sb + h^2 \operatorname{tg} \alpha + (S-c-h)^2 \operatorname{tg} \beta + 2(S-c-h) \times h \operatorname{tg} \alpha + 0,75eg$

Условное обозначение соединения	Конструктивные элементы		Формула для расчета площади поперечного сечения наплавленного металла шва
	подготовленных кромок свариваемых деталей	шва сварного соединения	
C39			$F = Sb + h^2 \text{tg} \alpha + (S - c - h)^2 \text{tg} \alpha + 0,75(eg + e_1 g_1)$
C40			$F = Sb + 1,57R^2 + 2R(h - R) + (h - R)^2 \text{tg} \alpha + (S - c - h)^2 \text{tg} \alpha + 0,75(eg + e_1 g_1)$
C41			$F = (S - h)bt + c_1^2 \text{tg} \alpha + (S - h - c_1)^2 \text{tg} \beta + 2(S - h - c_1) \times c_1 \text{tg} \alpha + 0,75eg$
C42			$F = Sb + 0,3925f^2 + f(h - 0,5f) + 0,75(eg + e_1 g_1)$

¹ Формула для расчета площади поперечного сечения основного шва.

Продолжение таблицы Б.1

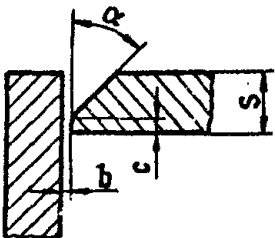
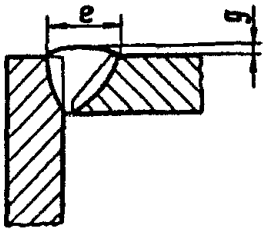
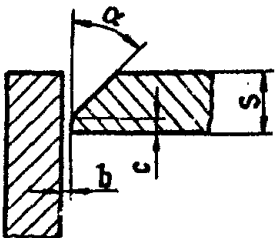
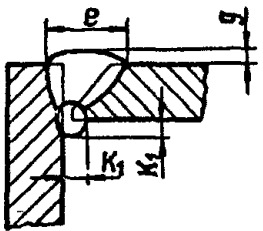
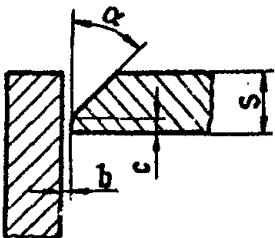
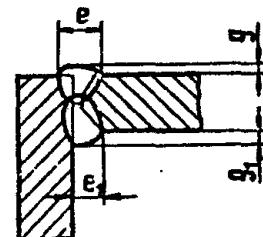
Условное обозначение соединения	Конструктивные элементы		Формула для расчета площади поперечного сечения наплавленного металла шва
	подготовленных кромок свариваемых деталей	шва сварного соединения	
C43			$F = Sbt + 0,5h^2 \operatorname{tg} \alpha + (S-c-h)^2 \operatorname{tg} \beta + 0,75(ce + e_1 g_1)$
C45			$F = Sb + (S-c)^2 \operatorname{tg} \alpha + 0,5f(2h-f) + 0,3925f^2 + 0,75(eg + e_1 g_1)$
C47			$F = 0,75eg$

Условное обозначение соединения	Конструктивные элементы		Формула для расчета площади поперечного сечения наплавленного металла шва
	подготовленных кромок свариваемых деталей	шва сварного соединения	
У1			$F = Sb + 0,75eg$
У2			$F = (S+R)b + 0,215(S+R)^2 + 0,75eg$
У3			$F = (S-h)bt + 0,5(S-h-c)^2 \times \alpha + 0,75eg$

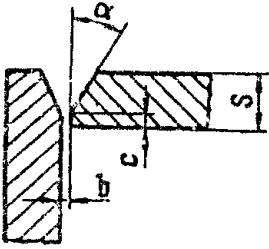
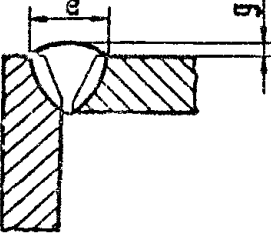
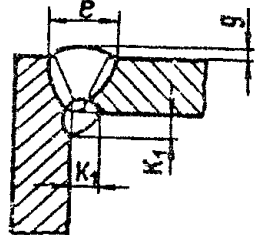
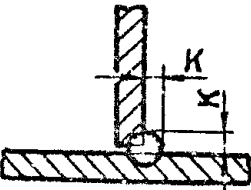
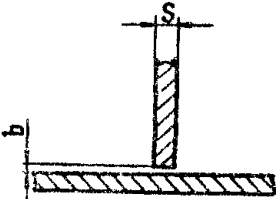
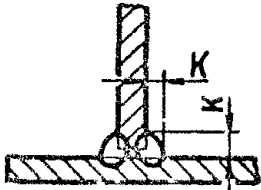
¹ Формула для расчета площади поперечного сечения основного шва.

Продолжение таблицы Б.1

Условное обозначение соединения	Конструктивные элементы		Формула для расчета площади поперечного сечения наплавленного металла шва
	подготовленных кромок свариваемых деталей	шва сварного соединения	
У4(1)			$F = Sb + 0,5n^2 + n(S-n) + 0,75g(e-n)$
У4(2)			$F = Sb + 0,5n^2 + 1,05K^2$
У5(1)			$F = Sb + 0,5n^2 + n(S-n) + 0,75(e+b)g + 0,5K_1^2$
У5(2)			$F = Sb + 0,5n^2 + 1,05n^2 + 0,5K_1^2 + 1,05K_2^2$

Условное обозначение соединения	Конструктивные элементы		Формула для расчета площади поперечного сечения наплавленного металла шва
	подготовленных кромок свариваемых деталей	шва сварного соединения	
У6			$F = Sb + 0,5(S-c)^2 \operatorname{tg} \alpha + 0,75eg$
У7			$F = Sb + 0,5(S-c)^2 \operatorname{tg} \alpha + 0,75eg + 0,5K_1^2 + 1,05K_1^2$
У8			$F = Sb + 0,25(S-c)^2 \operatorname{tg} \alpha + 0,75(eg + e_1g_1)$

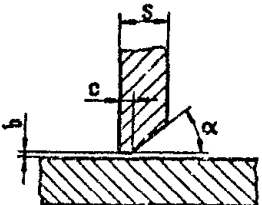
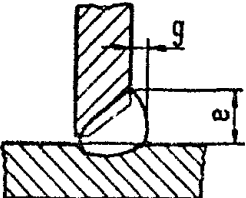
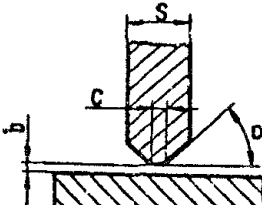
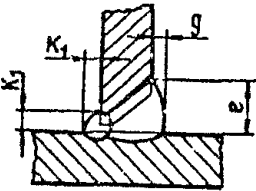
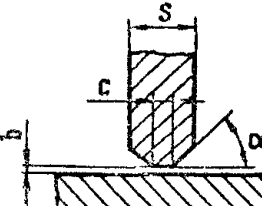
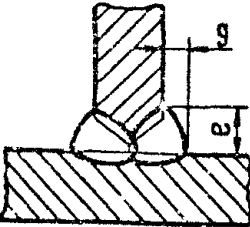
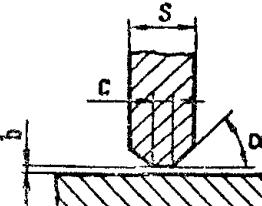
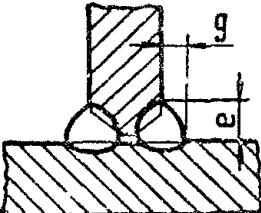
Продолжение таблицы Б.1

Условное обозначение соединения	Конструктивные элементы		Формула для расчета площади поперечного сечения наплавленного металла шва
	подготовленных кромок свариваемых деталей	шва сварного соединения	
У9			$F = Sb + (S-c)^2 \operatorname{tg} \alpha + 0,75eg$
У10			$F = Sb + (S-c)^2 \operatorname{tg} \alpha + 0,75eg + 0,5K_1^2 + 1,05K_1^2$
Т1			$F = 0,5K^2 + 1,05K^2$
13			$F = K^2 + 2,1K^2$

Условное обозначение соединения	Конструктивные элементы		Формула для расчета площади поперечного сечения наплавленного металла шва
	подготовленных кромок свариваемых деталей	шва сварного соединения	
T2			$F = Sb + 0,785R^2 + (S-c)R + 0,5(S-c-R)^2 \times (\operatorname{tg}\alpha + 0,75\operatorname{eg} + 0,5K_1^2 + 1,05K_1^2)$
T4			$F = (S-h)bt + 0,5(S-h-c)^2 \times (\operatorname{tg}\alpha + 0,75\operatorname{eg})$
T5			$F = Sb + 1,57R^2 + (S-c-2R)R + 0,25(S-c-2R)^2 \times (\operatorname{tg}\alpha + 1,5\operatorname{eg})$

¹ Формула для расчета площади поперечного сечения основного шва.

Продолжение таблицы Б.1

Условное обозначение соединения	Конструктивные элементы		Формула для расчета площади поперечного сечения наплавленного металла шва
	подготовленных кромок свариваемых деталей	шва сварного соединения	
T6			$F = Sbt + 0,5(S-c)^2 \operatorname{tg} \alpha + 0,75eg$
T7			$F = Sbt + 0,5(S-c)^2 \operatorname{tg} \alpha + 0,75eg + 0,5K_1^2 + 1,05K_1^2$
T8			$F = Sbt + 0,25(S-c)^2 \operatorname{tg} \alpha + 1,5eg$
T9			$F = (S-c)bt + 0,25(S-c)^2 \operatorname{tg} \alpha + 1,5eg$

Окончание таблицы Б.1


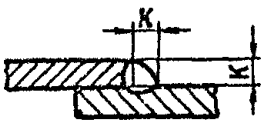
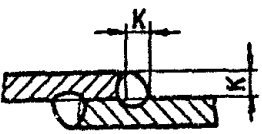
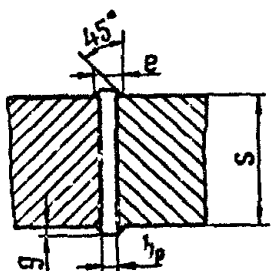
Условное обозначение соединения	Конструктивные элементы		Формула для расчета площади поперечного сечения наплавленного металла шва
	подготовленных кромок свариваемых деталей	шва сварного соединения	
Н1			$F = 0,5K^2 + 1,05K^2$
Н2			$F = K^2 + 2,1K^2$

Таблица Б.2 — Основные типы сварных соединений при электрошлаковой сварке

Условное обозначение соединения	Конструктивные элементы сварного шва	Формула для расчета площади поперечного сечения наплавленного металла шва
С1		$F = Sb_p + 2eg - 2g^2$

Продолжение таблицы Б.2

Условное обозначение соединения	Конструктивные элементы сварного шва	Формула для расчета площади поперечного сечения наплавленного металла шва
С2		$F = Sb_p + eg - g^2$
С3		$F = (S - c - R)b_p + 1,57R^2 - (2R - b_p)R + eg - g^2$
У1		$F = Sb_p + eg - g^2 + 0,5kk_1$
У2		$F = 1,41Sb_p - 0,25b_p^2 + 0,5k^2$

Условное обозначение соединения	Конструктивные элементы сварного шва	Формула для расчета площади поперечного сечения наплавленного металла шва
У3		$F = Sb_p + eg - g^2$
У4		$F = Sb_p + eg - g^2 + 0,215K^2$
Т1		$F = Sb_p + KK_1$
Т2		$F = Sb_p + 0,43K^2$

Окончание таблицы Ф.2

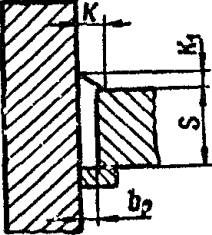

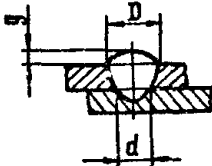
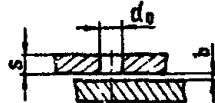
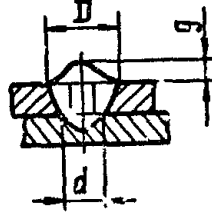
Условное обозначение соединения	Конструктивные элементы сварного шва	Формула для расчета площади поперечного сечения наплавленного металла шва
ТЗ		$F = Sb_p + 0,5 KK_1$

Таблица Б.3 — Типы сварных соединений при точечной дуговой сварке

Условное обозначение соединения	Конструктивные элементы		Формула для расчета объема наплавленного металла на одну электрозащепку
	подготовленных кромок свариваемых деталей	шва сварного соединения	
Н1			$V = \pi s \left(\frac{D^2}{8} + \frac{s^2}{6} \right) + \frac{\pi d^2 b}{8}$
Н5			$V = \frac{\pi d_0^2 s}{4} + \pi s \left(\frac{D^2}{8} + \frac{s^2}{6} \right) + \frac{\pi d^2 b}{8}$

Ключевые слова: сварные материалы, нормирование затрат, ручная электросварка, механизированная электросварка, методы определения нормативов

Редактор Р. Гусяча
Технічний редактор О. Касіч
Коректор З. Школьник

Підписано до друку 05.12.95. Формат 60×84 1/16.
Ум. друк. арк. 4,65. Зам. 1945 . Ціна договірна.

Тиражовано з оригінал-макета, виготовленого СМП «АВЕРС»,
дільницею оперативного друку УкрНДІСІ
252006, Київ-6, вул. Горького, 174