



ДЕРЖАВНИЙ СТАНДАРТ УКРАЇНИ

МЕЖГОСУДАРСТВЕННЫЙ СТАНДАРТ

Будівельні матеріали

ПЛИТКИ КЕРАМІЧНІ
Методи випробувань

ПЛИТКИ КЕРАМИЧЕСКИЕ
Методы испытаний

ДСТУ Б В.2.7-118-2002
(ГОСТ 27180-2001)

ГОСТ 27180-2001

Видання офіційне

Издание официальное

Державний комітет України
з будівництва та архітектури

Межгосударственная научно-техническая
комиссия по стандартизации,
техническому нормированию
и сертификации в строительстве

Київ 2002

Передмова

1 РОЗРОБЛЕНИЙ
ВАТ “НИИСтроймашкерамика”

ВНЕСЕНИЙ Держбудом Росії

2 ПРИЙНЯТИЙ
Міждержавною науково-технічною комісією із стандартизації, технічного нормування і сертифікації у будівництві (МНТКБ) 30 травня 2001 р.

За прийняття проголосували

Найменування держави	Найменування органу державного управління будівництвом
Азербайджанська Республіка	Держбуд
Республіка Вірменія	Міністерство містобудування
Республіка Казахстан	Казбудкомітет
Республіка Молдова	Міністерство екології і благоустрою територій
Російська Федерація	Держбуд
Республіка Узбекистан	Держархітектбуд
Україна	Держбуд

3 ВВЕДЕНИЙ В ДІЮ
Наказом Держбуду України № 87
від 7.05.2002 р.
НА ЗАМІНУ ГОСТ 27180-86

Даний державний стандарт України не може бути повністю або частково відтворений, тиражований та розповсюджений як офіційне видання без дозволу Держбуду України

Предисловие

1 РАЗРАБОТАН
ОАО “НИИСтроймашкерамика”

ВНЕСЕН Госстроем России

2 ПРИНЯТ
Межгосударственной научно-технической комиссией по стандартизации, техническому нормированию и сертификации в строительстве (МНТКС) 30 мая 2001 г.

За принятие проголосовали

Наименование государства	Наименование органа государственного управления строительством
Азербайджанская Республика	Госстрой
Республика Армения	Министерство градостроительства
Республика Казахстан	Казстройкомитет
Республика Молдова	Министерство экологии и благоустройства территорий
Российская Федерация	Госстрой
Республика Узбекистан	Госархитектстрой
Украина	Госстрой

3 ВЗАМЕН ГОСТ 27180-86

Настоящий межгосударственный стандарт не может быть полностью или частично воспроизведен, тиражирован и распространен в качестве официального издания без разрешения МНТКС

Зміст	Содержание
1 Галузь використання 1	1 Область применения 1
2 Нормативні посилання 1	2 Нормативные ссылки 1
3 Загальні положення 1	3 Общие положения 1
4 Контроль зовнішнього вигляду 2	4 Контроль внешнего вида 2
5 Контроль розмірів і правильності форми 3	5 Контроль размеров и правильности формы 3
6 Визначення міцності наклеювання плиток на папір 8	6 Определение прочности наклеивания плиток на бумагу 8
7 Визначення водопоглинання 8	7 Определение водопоглощения 8
8 Визначення границі міцності при згині 10	8 Определение предела прочности при изгибе 10
9 Визначення зносостійкості неглазурованих плиток 12	9 Определение износостойкости неглазурованных плиток 12
10 Визначення зносостійкості глазурованих плиток 14	10 Определение износостойкости глазурованных плиток 14
11 Визначення термічної стійкості глазури 16	11 Определение термической стойкости глазури 16
12 Визначення морозостійкості 17	12 Определение морозостойкости 17
13 Визначення хімічної стійкості глазури 18	13 Определение химической стойкости глазури 18
14 Визначення твердості лицьової поверхні за Моосом 19	14 Определение твердости лицевой поверхности по Моосу 19
15 Визначення температурного коефіцієнта лінійного розширення 20	15 Определение температурного коэффициента линейного расширения 20
Додаток А Перелік нормативних документів, посилання на які наведені у даному стандарті 22	Приложение А Перечень нормативных документов, ссылки на которые приведены в настоящем стандарте 22
Додаток Б Схема приладу для визначення відхилення лицьової поверхні плитки від площинності 23	Приложение Б Схема прибора для определения отклонения лицевой поверхности плитки от плоскостности 23
Додаток В Схема приладу для визначення відхилення форми плитки від прямокутної і викривлення граней плитки 24	Приложение В Схема прибора для определения отклонения формы плитки от прямоугольной и искривления граней плитки 24

Будівельні матеріали
Плитки керамічні
Методи випробувань**Строительные материалы**
Плитки керамические
Методы испытаний**Building materials**
Ceramic tiles
Test Methods**ДСТУ Б В.2.7-118-2002**
(ГОСТ 27180-2001)

Чинний від 2002-10-01

Дата введення 2002-07-01

1 ГАЛУЗЬ ВИКОРИСТАННЯ

Даний стандарт поширюється на керамічні плитки для внутрішнього облицювання стін, покриття підлог і оздоблення фасадів та встановлює методи їх випробувань.

Стандарт не поширюється на кислото-травкі та термокислототравкі керамічні плитки.

Застосування методів передбачають у стандартах або технічних умовах на конкретні вироби.

2 НОРМАТИВНІ ПОСИЛАННЯ

Перелік нормативних документів, посилання на які використані у даному стандарті, наведений у додатку А.

3 ЗАГАЛЬНІ ПОЛОЖЕННЯ

3.1 Кількість виробів, які відбирають для контролю, встановлюють у стандартах або технічних умовах на конкретні вироби.

3.2 Випробування слід проводити у приміщеннях з температурою повітря $(20 \pm 5)^\circ\text{C}$ і відносною вологістю не менше 50 %.

3.3 Для проведення випробувань слід використовувати водопровідну воду.

3.4 Для визначення зносостійкості, термічної і хімічної стійкості глазурі, твердості лицьової поверхні за Моосом слід використовувати зразки, які не мають пошкоджень лицьової поверхні.

1 ОБЛАСТЬ ПРИМЕНЕНИЯ

Настоящий стандарт распространяется на керамические плитки для внутренней облицовки стен, покрытия полов и отделки фасадов и устанавливает методы их испытаний.

Стандарт не распространяется на кислотоупорные и термокислотоупорные керамические плитки.

Применение методов предусматривают в стандартах или технических условиях на конкретные изделия.

2 НОРМАТИВНЫЕ ССЫЛКИ

Перечень нормативных документов, ссылки на которые использованы в настоящем стандарте, приведен в приложении А.

3 ОБЩИЕ ПОЛОЖЕНИЯ

3.1 Количество изделий, отбираемых для контроля, устанавливают в стандартах или технических условиях на конкретные изделия.

3.2 Испытания следует проводить в помещениях с температурой воздуха $(20 \pm 5)^\circ\text{C}$ и относительной влажностью не менее 50 %.

3.3 Для проведения испытаний следует использовать водопроводную воду.

3.4 Для определения износостойкости, термической и химической стойкости глазури, твердости лицевой поверхности по Моосу следует использовать образцы, не имеющие поврежденной лицевой поверхности.

3.5 Водопоглинання, зносостійкість, границю міцності при згині і термічну стійкість глазури визначають на зразках, висушених до постійної маси.

Зразки висушують при температурі $(110 \pm 5)^\circ\text{C}$ протягом 1 год, охолоджують і зважують. Потім зразки продовжують сушити до постійної маси. Масу вважають постійною, якщо розбіжність між результатами двох послідовних зважувань не буде перевищувати 0,1 % результату передостаннього зважування. Час сушіння між двома послідовними зважуваннями повинен бути не менше 20 хв.

4 КОНТРОЛЬ ЗОВНІШНЬОГО ВИГЛЯДУ

4.1 Зовнішній вигляд плиток перевіряють візуально при денному або розсіяному штучному світлі при освітленості від 300 до 400 лк з відстані 1 м від очей спостерігача.

4.2 При контролі зовнішнього вигляду плитки викладають на щиті площею не менше 1 м^2 , розташованому під кутом $(45 \pm 3)^\circ$, з шириною зазору між плитками до 3 мм.

4.3 При контролі кольору (відтінку кольору), рисунка і рельєфу лицьової поверхні плитки викладають на щиті упереміж із зразками-еталонами. Огляд проводять з відстані 1 м.

Відповідність кольору килима еталону перевіряють з відстані 10 м після попереднього знімання паперу.

При контролі фіксують відмінність кольору (відтінку кольору), рисунка і рельєфу лицьової поверхні плиток від зразків-еталонів.

Наявність тріщин, які не видно, визначають на слух шляхом простукування дерев'яним або металевим молоточком масою 0,25 кг.

Плитки, які мають тріщини, при простукуванні видають деренькучий звук.

4.5 Наявність цеку визначають візуально. При виникненні розбіжностей на глазуровану поверхню плитки наносять органічний барвник (чорнило), протирають м'якою тканиною і проводять огляд.

4.6 Вимірювання дефектів зовнішнього вигляду (відбитості, зазублини, насічки, щербини з боку лицьової поверхні тощо) проводять штангенциркулем за ГОСТ 166 або лінійкою за ГОСТ 427.

3.5 Водопоглощение, износостойкость, предел прочности при изгибе и термическую стойкость глазури определяют на образцах, высушенных до постоянной массы.

Образцы высушивают при температуре $(110 \pm 5)^\circ\text{C}$ в течение 1 ч, охлаждают и взвешивают. Затем образцы продолжают сушить до постоянной массы. Массу считают постоянной, если расхождение между результатами двух последовательных взвешиваний не будет превышать 0,1 % результата предпоследнего взвешивания. Время сушки между двумя последовательными взвешиваниями должно быть не менее 20 мин.

4 КОНТРОЛЬ ВНЕШНЕГО ВИДА

4.1 Внешний вид плиток проверяют визуально при дневном или рассеянном искусственном свете при освещенности от 300 до 400 лк с расстояния 1 м от глаз наблюдателя.

4.2 При контроле внешнего вида плитки укладывают на щите площадью не менее 1 м^2 , расположенном под углом $(45 \pm 3)^\circ$, с шириной зазора между плитками до 3 мм.

4.3 При контроле цвета (оттенка цвета), рисунка и рельефа лицевой поверхности плитки укладывают на щите вперемежку с образцами-эталонами. Осмотр производят с расстояния 1 м.

Соответствие цвета ковра эталону проверяют с расстояния 10 м после предварительного снятия бумаги.

При контроле фиксируют отличие цвета (оттенка цвета), рисунка и рельефа лицевой поверхности плиток от образцов-эталонов.

Наличие невидимых трещин определяют на слух путем простукивания деревянным или металлическим молоточком массой 0,25 кг.

Плитки, имеющие трещины, при простукивании издадут дребезжащий звук.

4.5 Наличие цека определяют визуально. При возникновении разногласий на глазурованную поверхность плитки наносят органический краситель (чернила), протирают мягкой тканью и производят осмотр.

4.6 Измерение дефектов внешнего вида (отбитости, зазубрины, посечки, щербини со стороны лицевой поверхности и т.п.) производят штангенциркулем по ГОСТ 166 или линейкой по ГОСТ 427.

4.7 Відповідність маркування вимогам стандартів або технічних умов перевіряють візуально. Маркування вважають таким, що відповідає вимогам, якщо воно містить всю інформацію, передбачену нормативною документацією на конкретні вироби, і при цьому виключена можливість заперечувати її зміст.

4.8 За результат контролю зовнішнього вигляду приймають сумарну кількість плиток, що мають відхилення від вимог стандартів або технічних умов на конкретні вироби за показниками зовнішнього вигляду.

5 КОНТРОЛЬ РОЗМІРІВ І ПРАВИЛЬНОСТІ ФОРМИ

5.1 Засоби контролю

Штангенциркуль і штангенциркуль з глибиномером за ГОСТ 166.

Товщиномір або стінкомір за ГОСТ 11358.

Рулетка з ціною поділки не більше 1 мм за ГОСТ 7502.

Прилад з індикаторами годинникового типу за ГОСТ 577, ГОСТ 5584 для визначення відхилення лицьової поверхні плиток від площинності (додаток Б).

Прилад з індикаторами годинникового типу за ГОСТ 577, ГОСТ 5584 для визначення відхилення форми плитки від прямокутної і викривлення граней плитки (додаток В).

Плити калібрувальні плоскі металеві з точними розмірами, що відповідають номінальним розмірам плиток, які вимірюють, завтовшки не менше 10 мм з рівними плоскими гранями і поверхнями, що задовольняють вимоги ГОСТ 10905.

Лінійка за ГОСТ 427.

Косинець за ГОСТ 3749.

Щупи за відповідною нормативною документацією.

Похибка засобів вимірювань не повинна бути більше: $\pm 0,1$ мм при вимірюванні всіх розмірів плиток, крім довжини діагоналей; $\pm 1,0$ мм - при вимірюванні довжин діагоналей плиток і всіх розмірів килимів.

Допускається застосовувати інші засоби вимірювань, похибка яких не нижче вимог даного стандарту.

5.2 Проведення вимірювань

5.2.1 Довжину і ширину квадратної (прямокутної) плитки вимірюють штангенциркулем уздовж відповідної грані плитки з боку лицьової поверхні на відстані 5-8 мм від кута.

4.7 Соответствие маркировки требованиям стандартов или технических условий проверяют визуально. Маркировку считают соответствующей требованиям, если она включает всю информацию, предусмотренную нормативной документацией на конкретные изделия, и при этом исключена возможность оспорить ее содержание.

4.8 За результат контроля внешнего вида принимают суммарное количество плиток, имеющих отклонения от требований стандартов или технических условий на конкретные изделия по показателям внешнего вида.

5 КОНТРОЛЬ РАЗМЕРОВ И ПРАВИЛЬНОСТИ ФОРМЫ

5.1 Средства контроля

Штангенциркуль и штангенциркуль с глубиномером по ГОСТ 166.

Толщиномер или стенкомер по ГОСТ 11358.

Рулетка с ценой деления не более 1 мм по ГОСТ 7502.

Прибор с индикаторами часового типа по ГОСТ 577, ГОСТ 5584 для определения отклонения лицевой поверхности плиток от плоскостности (приложение Б).

Прибор с индикаторами часового типа по ГОСТ 577, ГОСТ 5584 для определения отклонения формы плитки от прямоугольной и искривления граней плитки (приложение В).

Плиты калибровочные плоские металлические с точными размерами, соответствующими номинальным размерам измеряемых плиток, толщиной не менее 10 мм с ровными плоскими гранями и поверхностями, удовлетворяющие требованиям ГОСТ 10905.

Линейка по ГОСТ 427.

Угольник по ГОСТ 3749.

Щупы по соответствующей нормативной документации.

Погрешность средств измерений не должна быть более: $\pm 0,1$ мм при измерении всех размеров плиток, кроме длины диагоналей; $\pm 1,0$ мм - при измерении длины диагоналей плиток и всех размеров ковров.

Допускается применять другие средства измерений, погрешность которых не ниже требований настоящего стандарта.

5.2 Проведение измерений

5.2.1 Длину и ширину квадратной (прямоугольной) плитки измеряют штангенциркулем вдоль соответствующей грани плитки со стороны лицевой поверхности на расстоянии 5-8 мм от угла.

Вимірювання довжини і ширини багатогранних і фігурних плиток проводять за нормативною документацією на конкретні вироби.

5.2.2 Товщину плитки вимірюють штангенциркулем або товщиноміром (стінкоміром) посередині кожного боку виробу на відстані не більше 15 мм від граней. Місце вимірювання може бути зміщене від середини боку плитки не більше ніж на 30 мм.

У товщину плитки слід включати величину рельєфу лицьової поверхні і рифлення на монтажній поверхні.

5.2.3 Довжину і ширину килима вимірюють лінійкою або рулеткою вздовж відповідного боку килима на відстані 50-60 мм від кутів і посередині килима; місце вимірювання може бути зміщене від середини відповідного боку килима не більше ніж на 30 мм.

5.2.4 Вимірювання величини рифлення на монтажній поверхні плитки проводять штангенциркулем з глибиноміром у п'яти довільно вибраних точках.

5.2.5 Ширину шва у килимі вимірюють лінійкою у п'яти довільно вибраних місцях килима.

5.2.6 Для визначення відхилення форми килима від прямокутної (косокутність) вимірюють довжину кожної його діагоналі лінійкою або рулеткою один раз.

5.2.7 Вимірювання відхилення лицьової поверхні плитки від площинності

5.2.7.1 Відхилення лицьової поверхні плитки від площинності (кривизну лицьової поверхні) визначають, використовуючи прилад, схема якого наведена у додатку Б.

Вибирають оснащення приладу і калібрувальну плиту відповідно до номінальних розмірів плитки, яку вимірюють. Калібрувальну плиту встановлюють на штифтах. Індикатори виставляють на нульову позначку. Видаляють калібрувальну плиту, на її місце встановлюють плитку, яку контролюють, лицьовою поверхнею вниз і реєструють показники індикаторів.

Квадратну плитку повертають три рази на 90° у одному напрямку, кожного разу реєструючи показники індикаторів.

При вимірюванні прямокутної плитки використовують два прилади із дзеркальним розташуванням відповідного оснащення з установленням одного з індикаторів на одному приладі посередині довгого боку плитки, на другому - посередині короткої. На кожному приладі плитку при вимірюваннях повертають один раз на 180°.

Измерение длины и ширины многогранных и фигурных плиток проводят по нормативной документации на конкретные изделия.

5.2.2 Толщину плитки измеряют штангенциркулем или толщиномером (стенкомером) посередине каждой стороны изделия на расстоянии не более 15 мм от граней. Место измерения может быть смещено от середины стороны плитки не более чем на 30 мм.

В толщину плитки следует включать величину рельефа лицевой поверхности и рифления на монтажной поверхности.

5.2.3 Длину и ширину ковра измеряют линейкой или рулеткой вдоль соответствующей стороны ковра на расстоянии 50-60 мм от углов и посередине ковра; место измерения может быть смещено от середины соответствующей стороны ковра не более чем на 30 мм.

5.2.4 Измерение величины рифления на монтажной поверхности плитки проводят штангенциркулем с глубиномером в пяти произвольно выбранных точках.

5.2.5 Ширину шва в ковре измеряют линейкой в пяти произвольно выбранных местах ковра.

5.2.6 Для определения отклонения формы ковра от прямоугольной (косоугольность) измеряют длину каждой его диагонали линейкой или рулеткой один раз.

5.2.7 Измерение отклонения лицевой поверхности плитки от плоскостности

5.2.7.1 Отклонение лицевой поверхности плитки от плоскостности (кривизну лицевой поверхности) определяют, используя прибор, схема которого приведена в приложении Б.

Выбирают оснастку прибора и калибровочную плиту в соответствии с номинальными размерами измеряемой плитки. Калибровочную плиту устанавливают на штифтах. Индикаторы выставляют на нулевую отметку. Извлекают калибровочную плиту, на ее место устанавливают контролируемую плитку лицевой поверхностью вниз и регистрируют показания индикаторов.

Квадратную плитку поворачивают три раза на 90° в одном направлении, каждый раз регистрируя показания индикаторов.

При измерении прямоугольной плитки используют два прибора с зеркальным расположением соответствующей оснастки с установкой одного из индикаторов на одном приборе посередине длинной стороны плитки, на другом - посередине короткой. На каждом приборе плитку при измерениях поворачивают один раз на 180°.

5.2.7.2 До 01.07.2004 р. допускається відхилення лицевої поверхні плитки від площинності вимірювати щупом, використовуючи як прямолінійну базу ребро металевої лінійки, довжина якої повинна бути не менше довжини діагоналі плитки, яку вимірюють.

При контролі плитки з увігнутою лицьовою поверхнею лінійку прикладають ребром до лицевої поверхні вздовж кожної діагоналі і вимірюють найбільший зазор між лицьовою поверхнею і ребром лінійки.

При контролі плитки з випуклою лицьовою поверхнею лінійку розташовують уздовж кожної діагоналі, при цьому ребро лінійки одним кінцем повинне опиратись на щуп товщиною, що дорівнює допустимій величині викривлення. На другому кінці діагоналі вимірюють зазор між ребром лінійки і лицьовою поверхнею плитки.

5.2.7.3 Величину викривлення рельєфних плиток визначають з боку монтажної поверхні.

5.2.8 Вимірювання викривлення граней плитки

5.2.8.1 Викривлення граней плитки визначають, використовуючи прилад, схема якого наведена у додатку В.

Вибирають прилад і калібрувальну плиту відповідно до номінальних розмірів плитки, яку вимірюють. Калібрувальну плиту розміщують на основі приладу, притискаючи до установочних штифтів, і виставляють індикатор 3 на нульову позначку. Видаляють калібрувальну плиту, на її місце встановлюють плитку, яку контролюють, лицьовою поверхнею вниз і реєструють показники індикатора.

На квадратній плитці проводять вимірювання всіх граней, повертаючи її на 90° у одному напрямку.

Для вимірювання прямокутної плитки використовують два прилади, при цьому на одному приладі індикатор 3 повинен бути встановлений на довгому боці плитки, на другому - на короткому. На кожному приладі плитку при вимірюваннях повертають один раз на 180° .

5.2.8.2 До 01.07.2004 р. допускається викривлення граней плитки вимірювати за 5.2.7.2, при цьому ребро лінійки прикладають до кожної грані виробу, який контролюють, паралельно ребру, що обмежує лицьову поверхню плитки.

5.2.7.2 До 01.07.2004 г. допускается отклонение лицевой поверхности плитки от плоскостности измеряют щупом, используя в качестве прямолинейной базы ребро металлической линейки, длина которой должна быть не менее длины диагонали измеряемой плитки.

При контроле плитки с вогнутой лицевой поверхностью линейку прикладывают ребром к лицевой поверхности вдоль каждой диагонали и измеряют наибольший зазор между лицевой поверхностью и ребром линейки.

При контроле плитки с выпуклой лицевой поверхностью линейку располагают вдоль каждой диагонали, при этом ребро линейки одним концом должно опираться на щуп толщиной, равной допустимой величине искривления. На другом конце диагонали измеряют зазор между ребром линейки и лицевой поверхностью плитки.

5.2.7.3 Величину искривления рельефных плиток определяют со стороны монтажной поверхности.

5.2.8 Измерение искривления граней плитки

5.2.8.1 Искривление граней плитки определяют, используя прибор, схема которого приведена в приложении В.

Выбирают прибор и калибровочную плиту в соответствии с номинальными размерами измеряемой плитки. Калибровочную плиту помещают на основание прибора, прижимая к установочным штифтам, и выставляют индикатор 3 на нулевую отметку. Извлекают калибровочную плиту, на ее место устанавливают контролируемую плитку лицевой поверхностью вниз и регистрируют показания индикатора.

На квадратной плитке проводят измерения всех граней, поворачивая ее на 90° в одном направлении.

Для измерения прямоугольной плитки используют два прибора, при этом на одном приборе индикатор 3 должен быть установлен на длинной стороне плитки, на другом - на короткой. На каждом приборе плитку при измерениях поворачивают один раз на 180° .

5.2.8.2 До 01.07.2004 г. допускается искривление граней плитки измерять по 5.2.7.2, при этом ребро линейки прикладывают к каждой грани контролируемого изделия параллельно ребру, ограничивающему лицевую поверхность плитки.

5.2.9 Визначення відхилення форми плитки від прямокутної (косокутність)

5.2.9.1 Відхилення форми плитки від прямокутної визначають, використовуючи прилад, схема якого наведена у додатку В.

Вибирають прилад і калібрувальну плитку у відповідності з номінальними розмірами плитки, яку вимірюють. Калібрувальну плитку розміщують на основі приладу, притискаючи до установочних штифтів, і виставляють індикатор 5 на нульову позначку. Видаляють калібрувальну плитку, на її місце встановлюють плитку, яку контролюють, лицьовим боком униз і реєструють показники індикатора.

На квадратній плитці проводять вимірювання всіх кутів, повертаючи її на 90° у одному напрямку.

Для вимірювання прямокутної плитки використовують два прилади, при цьому на одному приладі індикатор 5 повинен бути встановлений на довгому боці плитки, на другому - на короткому. На кожному приладі плитку при вимірюваннях повертають один раз на 180° .

5.2.9.2 Відхилення форми плитки від прямокутної може також бути виміряне щупом з використанням як прямокутної бази металевого косинця з довжиною сторін не менше довжини граней плитки, яку вимірюють.

Косинець послідовно прикладають до всіх кутів плитки так, щоб одна його сторона щільно прилягала до грані плитки, і вимірюють найбільший зазор між іншою стороною косинця і гранню плитки.

5.3 Обробка результатів

5.3.1 При усіх вимірюваннях плитки і обчисленнях середньоарифметичного значення товщини показник засобу вимірювання і результати, які одержують, округлюють до 0,1 мм.

5.3.2 При усіх вимірюваннях килима і обчисленнях середньоарифметичного значення довжини і ширини килима показник засобу вимірювання і результати, які одержують, округлюють до 1 мм.

5.3.3 Кожне виміряне значення довжини, ширини і величини рифлення на монтажній поверхні плитки і ширини шва у килимі повинне відповідати вимогам, що встановлені нормативною документацією на конкретні вироби.

5.2.9 Определение отклонения формы плитки от прямоугольной (косоугольность)

5.2.9.1 Отклонение формы плитки от прямоугольной определяют, используя прибор, схема которого приведена в приложении В.

Выбирают прибор и калибровочную плитку в соответствии с номинальными размерами измеряемой плитки. Калибровочную плитку помещают на основание прибора, прижимая к установочным штифтам, и выставляют индикатор 5 на нулевую отметку. Извлекают калибровочную плитку, на ее место устанавливают контролируемую плитку лицевой стороной вниз и регистрируют показания индикатора.

На квадратной плитке проводят измерения всех углов, поворачивая ее на 90° в одном направлении.

Для измерения прямоугольной плитки используют два прибора, при этом на одном приборе индикатор 5 должен быть установлен на длинной стороне плитки, на другом - на короткой. На каждом приборе плитку при измерениях поворачивают один раз на 180° .

5.2.9.2 Отклонение формы плитки от прямоугольной может быть также измерено щупом с использованием в качестве прямоугольной базы металлического угольника с длиной сторон не менее длины граней измеряемой плитки.

Угольник последовательно прикладывают ко всем углам плитки так, чтобы одна его сторона плотно прилегала к грани плитки, и измеряют наибольший зазор между другой стороной угольника и гранью плитки.

5.3 Обработка результатов

5.3.1 При всех измерениях плитки и вычислениях среднеарифметического значения толщины показание средства измерения и получаемые результаты округляют до 0,1 мм.

5.3.2 При всех измерениях ковра и вычислениях среднеарифметического значения длины и ширины ковра показание средства измерения и получаемые результаты округляют до 1 мм.

5.3.3 Каждое измеренное значение длины, ширины и величины рифления на монтажной поверхности плитки и ширини шва в ковре должно соответствовать требованиям, установленным нормативной документацией на конкретные изделия.

5.3.4 За довжину і ширину килима приймають середньоарифметичне значення результатів трьох випробувань, при цьому результат кожного вимірювання повинен відповідати вимогам, що встановлені нормативною документацією на конкретний виріб.

5.3.5 За товщину квадратної (прямокутної) плитки приймають середньоарифметичне значення результатів чотирьох вимірювань, при цьому різниця між найбільшим і найменшим значеннями (різновшчинність) не повинна перевищувати вимог, що встановлені нормативною документацією на конкретні вироби.

За товщину плитки, яка має форму, відмінну від квадратної (прямокутної), приймають середньоарифметичне значення результатів усіх вимірювань, якщо інше не вказано у нормативній документації на конкретні вироби.

5.3.6 За відхилення форми плитки від прямокутної (косокутність) приймають найбільше з вимірюваних значень.

5.3.7 Відхилення форми килима від прямокутної (косокутність) обчислюють за різницею довжин виміряних діагоналей.

5.3.8 За відхилення лицьової поверхні плитки від площинності (кривизну лицьової поверхні) приймають:

- при проведенні вимірювань за 5.2.7.1 - найбільше з виміряних значень;
 - при проведенні вимірювань за 5.2.7.2:
- а) найбільше з виміряних значень - при увігнутій лицьовій поверхні;
 - б) половину суми найбільшої виміряної величини зазору і товщини щупа - при випуклій лицьовій поверхні.

5.3.9 За викривлення граней плитки приймають:

- при проведенні вимірювань за 5.2.8.1 - найбільше з виміряних значень;
 - при проведенні вимірювань за 5.2.8.2:
- а) найбільше з виміряних значень - при увігнутій грані;
 - б) половину суми найбільшої виміряної величини зазору і товщини щупа - при випуклій грані.

5.3.4 За длину и ширину ковра принимают среднеарифметическое значение результатов трех измерений, при этом результат каждого измерения должен соответствовать требованиям, установленным нормативной документацией на конкретное изделие.

5.3.5 За толщину квадратной (прямоугольной) плитки принимают среднеарифметическое значение результатов четырех измерений, при этом разность между наибольшим и наименьшим значениями (разнотолщинность) не должна превышать требований, установленных нормативной документацией на конкретные изделия.

За толщину плитки, имеющей форму, отличную от квадратной (прямоугольной), принимают среднеарифметическое значение результатов всех измерений, если иное не указано в нормативной документации на конкретные изделия.

5.3.6 За отклонение формы плитки от прямоугольной (косоугольность) принимают наибольшее из измеренных значений.

5.3.7 Отклонение формы ковра от прямоугольной (косоугольность) вычисляют по разности длин измеренных диагоналей.

5.3.8 За отклонение лицевой поверхности плитки от плоскостности (кривизну лицевой поверхности) принимают:

- при проведении измерений по 5.2.7.1 - наибольшее из измеренных значений;
 - при проведении измерений по 5.2.7.2:
- а) наибольшее из измеренных значений - при вогнутой лицевой поверхности;
 - б) половину суммы наибольшей измеренной величины зазора и толщины щупа - при выпуклой лицевой поверхности.

5.3.9 За искривление граней плитки принимают:

- при проведении измерений по 5.2.8.1 - наибольшее из измеренных значений;
 - при проведении измерений по 5.2.8.2:
- а) наибольшее из измеренных значений - при вогнутой грани;
 - б) половину суммы наибольшей измеренной величины зазора и толщины щупа - при выпуклой грани.

6 ВИЗНАЧЕННЯ МІЦНОСТІ НАКЛЕЮВАННЯ ПЛИТОК НА ПАПІР

6.1 Міцність наклеювання плиток розміром не більше 50 мм х 50 мм на папір у килимах визначають щільним скручуванням килима в рулон папером усередину і його наступним розгортанням. На початку скручування килима два суміжних крайніх ряди плиток повинні дотикатися поверхнями, наклеєними на папір.

Після трикратного скручування і розгортання жодна плитка не повинна відірватись від паперу.

6.2 Міцність наклеювання плиток розміром понад 50 мм х 50 мм до 150 мм х 75 мм на папір у килимах визначають, підвішуючи килим у вертикальне положення не менше ніж на 1 хв. При цьому жодна плитка не повинна відірватись від паперу.

7 ВИЗНАЧЕННЯ ВОДОПОГЛИНАННЯ

7.1 Засоби контролю

Шафа сушильна лабораторна з перфорованими полицями, що дозволяє автоматично підтримувати температуру $(110 \pm 5)^\circ\text{C}$.

Касети для встановлення зразків у вертикальному положенні так, щоб вони не дотикалися один до одного для тих разів, коли розміри сушильної шафи не дозволяють розмістити цілі плитки у горизонтальному положенні на полицях.

Ваги лабораторні технічні за ГОСТ 24104 з похибкою не більше 0,01 г при зважуванні зразків масою не більше 100 г і похибкою 0,1 г - при зважуванні зразків масою більше 100 г.

Плита електрична або газова побутова.

Ємкість для кип'ятіння з металевою сіткою або дрютяною підставкою.

Тканина м'яка або губка.

Установка експрес-контролю водопоглинання (ЕКВ), принципова схема якої наведена на рисунку 1.

6 ОПРЕДЕЛЕНИЕ ПРОЧНОСТИ НАКЛЕИВАНИЯ ПЛИТОК НА БУМАГУ

6.1 Прочность наклеивания плиток размером не более 50 мм х 50 мм на бумагу в коврах определяют плотным свертыванием ковра в рулон бумагой внутрь и его последующим разворачиванием. В начале свертывания ковра два смежных крайних ряда плиток должны соприкасаться поверхностями, наклеенными на бумагу.

После трехкратного свертывания и разворачивания ни одна плитка не должна оторваться от бумаги.

6.2 Прочность наклеивания плиток размером свыше 50 мм х 50 мм до 150 мм х 75 мм на бумагу в коврах определяют, подвесив ковер в вертикальное положение не менее чем на 1 мин. При этом ни одна плитка не должна оторваться от бумаги.

7 ОПРЕДЕЛЕНИЕ ВОДОПОГЛОЩЕНИЯ

7.1 Средства контроля

Шкаф сушильный лабораторный с перфорированными полками, позволяющий автоматически поддерживать температуру $(110 \pm 5)^\circ\text{C}$.

Кассеты для установки образцов в вертикальном положении так, чтобы они не соприкасались друг с другом для тех случаев, когда размеры сушильного шкафа не позволяют разместить целые плитки в горизонтальном положении на полках.

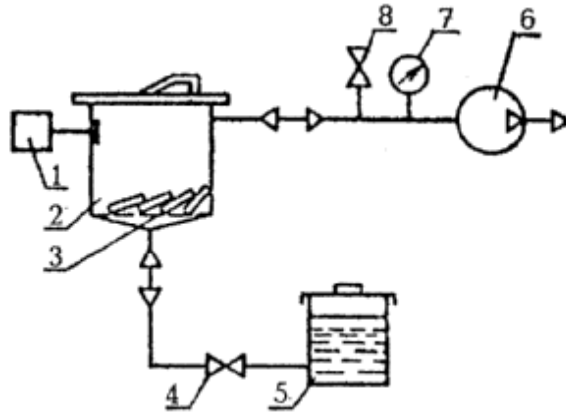
Весы лабораторные технические по ГОСТ 24104 с погрешностью не более 0,01 г при взвешивании образцов массой не более 100 г и погрешностью 0,1 г - при взвешивании образцов массой более 100 г.

Плита электрическая или газовая бытовая.

Емкость для кипячения с металлической сеткой или проволочной подставкой.

Ткань мягкая или губка.

Установка экспрес-контроля водопоглощения (ЭКВ), принципиальная схема которой приведена на рисунке 1.



1 - сигналізатор рівня води; 2 - вакуумна камера; 3 - зразки; 4 - електромагнітний клапан подачі та зливу води; 5 - бак з водою; 6 - вакуумний насос; 7 - вакуумметр; 8 - електромагнітний клапан сполучення камери з атмосферою

Рисунок 1 - Схема установки экспресс-контролю водопоглинання

7.2 Зразки

Випробування проводять на цілих плитках або на частинах однієї плитки будь-якої форми масою не менше 50 г, які вважаються одним зразком, при цьому кількість частин плитки повинна бути не менше трьох.

7.3 Проведення випробування

7.3.1 Зразки, висушені за 3.5, охолоджують і зважують.

7.3.2 При проведенні випробування насичення зразків водою можна проводити як кип'ятінням, так і у вакуумній камері.

У арбітражних ситуаціях насичення зразків водою слід проводити кип'ятінням.

7.3.2.1 Зразки, підготовлені за 7.3.1, розміщують у ємкість для кип'ятіння на металеву сітку або дротяну підставку так, щоб вони не дотикалися один до одного. Потім наливають воду, рівень якої повинен бути вище зразків не менше ніж на 50 мм. Воду доводять до кип'ятіння і витримують зразки у кип'ячій воді протягом 1 год. У процесі кип'ятіння воду доливають, щоб її рівень був вище зразків. Потім зразки залишають у тій самій воді на 4 год для охолодження.

7.3.2.2 Зразки, підготовлені за 7.3.1, розміщують у вакуумну камеру, з якої відкачують повітря. Залишковий тиск у камері не повинен бути більше 2,7 кПа (~ 20 мм рт. ст.). При цьому тиску зразки витримують протягом 10 с, після чого у камеру подають воду до заданого рівня і з'єднують камеру з атмосферою. Насичення зразків при атмосферному тиску повинне продовжуватись протягом 60 с.

1 - сигналізатор уровня воды; 2 - вакуумная камера; 3 - образцы; 4 - электромагнитный клапан подачи и слива воды; 5 - бак с водой; 6 - вакуумный насос; 7 - вакуумметр; 8 - электромагнитный клапан сообщения камеры с атмосферой

Рисунок 1 - Схема установки экспресс-контроля водопоглощения

7.2 Образцы

Испытания проводят на целых плитках или на частях одной плитки любой формы массой не менее 50 г, считающихся одним образцом, при этом количество частей плитки должно быть не менее трех.

7.3 Проведение испытания

7.3.1 Образцы, высушенные по 3.5, охлаждают и взвешивают.

7.3.2 При проведении испытания насыщения образцов водой можно проводить как кипячением, так и в вакуумной камере.

В арбитражных ситуациях насыщение образцов водой следует проводить кипячением.

7.3.2.1 Образцы, подготовленные по 7.3.1, помещают в емкость для кипячения на металлическую сетку или проволочную подставку так, чтобы они не соприкасались друг с другом. Затем наливают воду, уровень которой должен быть выше образцов не менее чем на 50 мм. Воду доводят до кипения и выдерживают образцы в кипящей воде в течение 1 ч. В процессе кипячения воду доливают, чтобы ее уровень был выше образцов. Затем образцы оставляют в той же воде на 4 ч для охлаждения.

7.3.2.2 Образцы, подготовленные по 7.3.1, помещают в вакуумную камеру, из которой откачивают воздух. Остаточное давление в камере не должно быть более 2,7 кПа (~ 20 мм рт. ст.). При этом давлении образцы выдерживают в течение 10 с, после чего в камеру подают воду до заданного уровня и сообщают камеру с атмосферой. Насыщение образцов при атмосферном давлении должно продолжаться в течение 60 с.

7.3.3 Після насичення зразків водою за 7.3.2.1 або 7.3.2.2 їх видаляють з води, протирають вологою м'якою тканиною або губкою для видалення з поверхні крапель вологи і зважують. Результати зважування округлюють до 0,1г.

7.4 Обробка результатів

Водопоглинання W , %, обчислюють за формулою

$$W = \frac{m_2 - m_1}{m_1} 100, \quad (1)$$

де m_1 - маса зразка, висушеного до постійної маси,г;

m_2 - маса зразка, насиченого водою, г.

Результат обчислення округлюють до 0,1%.

За водопоглинання плиток даної партії приймають середньоарифметичне значення результатів випробувань усіх зразків.

8 ВИЗНАЧЕННЯ ГРАНИЦІ МІЦНОСТІ ПРИ ЗГІНІ

8.1 Засоби контролю

Пристрій будь-якої конструкції, що забезпечує можливість прикладання навантаження зі швидкістю 17-25 Н/с за схемою, наведеною на рисунку 2, та який має прилад, що дозволяє виміряти руйнівне навантаження з похибкою не більше 2 %.

Опори і деталь, що передає навантаження, у місці дотикання до зразка повинні мати циліндричну форму радіусом від 5 до 10 мм. Довжина опор і деталі, що передає навантаження, повинна бути не менше ширини зразка. Обидві опори повинні мати можливість гойдатись біля своєї горизонтальної осі.

Прокладки гумові завтовшки $(2,5 \pm 0,5)$ мм, завширшки (20 ± 5) мм і завдовжки не менше ширини зразка, який випробовують.

Шафа сушильна за 7.1.

Штангенциркуль за ГОСТ 166.

8.2 Зразки

Випробування проводять на цілих плитках, які не піддавались іншим випробуванням і які висушені за 3.5.

7.3.3 После насыщения образцов водой по 7.3.2.1 или 7.3.2.2 их извлекают из воды, протирают влажной мягкой тканью или губкой для удаления с поверхности капель влаги и взвешивают. Результаты взвешивания округляют до 0,1 г.

7.4 Обработка результатов

Водопоглощение W , %, вычисляют по формуле

$$W = \frac{m_2 - m_1}{m_1} 100, \quad (1)$$

где m_1 - масса образца, высушенного до постоянной массы, г;

m_2 - масса образца, насыщенного водой, г.

Результат вычисления округляют до 0,1 %.

За водопоглощение плиток данной партии принимают среднеарифметическое значение результатов испытаний всех образцов.

8 ОПРЕДЕЛЕНИЕ ПРЕДЕЛА ПРОЧНОСТИ ПРИ ИЗГИБЕ

8.1 Средства контроля

Устройство любой конструкции, обеспечивающее возможность приложения нагрузки со скоростью 17-25 Н/с по схеме, приведенной на рисунке 2, и имеющее прибор, позволяющий измерить разрушающую нагрузку с погрешностью не более 2 %.

Опоры и деталь, передающая нагрузку, в месте соприкосновения с образцом должны иметь цилиндрическую форму радиусом от 5 до 10 мм. Длина опор и детали, передающей нагрузку, должна быть не менее ширины образца. Обе опоры должны иметь возможность качаться около своей горизонтальной оси.

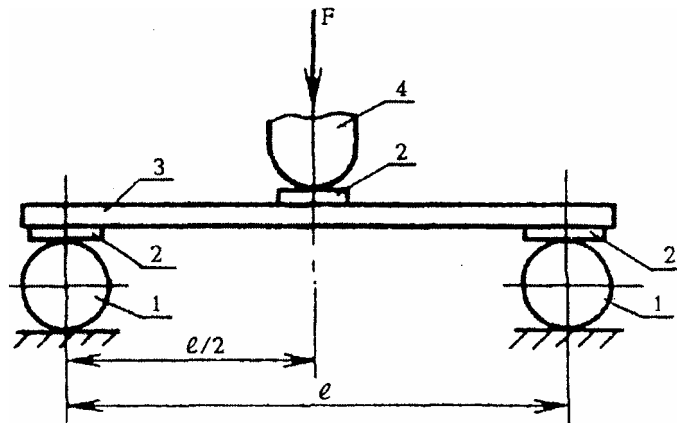
Прокладки резиновые толщиной $(2,5 \pm 0,5)$ мм, шириной (20 ± 5) мм и длиной не менее ширины испытываемого образца.

Шкаф сушильный по 7.1.

Штангенциркуль по ГОСТ 166.

8.2 Образцы

Испытания проводят на целых плитках, не подвергавшихся другим испытаниям и высушенных по 3.5.



1 - опора, 2 - гумова прокладка, 3 - зразок; 4 - деталь, що передає навантаження

Рисунок 2 - Схема випробування плиток на міцність при вигині

8.3 Підготовка та проведення випробування

Встановлюють відстань між осями опор, що дорівноє від 80 до 90 % довжини зразка, який випробовують. Зразок кладуть на дві опори лицьовою поверхнею догори, між опорами і зразком, а також між деталлю, що передає навантаження, і зразком розміщують гумові прокладки. При використанні пристроїв, у яких деталі, що дотикаються до зразка, покриті гумою, гумові прокладки не застосовують. Навантаження підвищують зі швидкістю 17-25 Н/с до зруйнування зразка. Потім вимірюють ширину і товщину зразка; ширина зразка може бути виміряна також до проведення випробувань.

Товщину вимірюють штангенциркулем у трьох точках у місцях зламу без рифлень. За товщину плитку приймають середньоарифметичне значення результатів трьох вимірювань. У разі, якщо немає можливості виміряти товщину плитку без рифлень, то за товщину приймають найменше з одержаних значень.

8.4 Обробка результатів

Границю міцності при вигині $R_{виг}$, МПа, обчислюють за формулою

$$R_{виг} = \frac{3Fl}{2bh^2}, \quad (2)$$

де F - руйнівне навантаження, Н;
 l - відстань між осями опор, мм;
 b - ширина зразка, мм;
 h - товщина зразка, мм;

Результат обчислення округлюють до 0,1 МПа.

1 - опора, 2 - резиновая прокладка, 3 - образец; 4 - деталь, передающая нагрузку

Рисунок 2 - Схема испытание плиток на прочность при изгибе

8.3 Подготовка и проведение испытания

Устанавливают расстояние между осями опор, равное от 80 до 90 % длины испытываемого образца. Образец кладут на две опоры лицевой поверхностью вверх, между опорами и образцом, а также между деталью, передающей нагрузку, и образцом помещают резиновые прокладки. При использовании устройств, в которых детали, соприкасающиеся с образцом, обременены, резиновые прокладки не применяют. Нагрузку повышают со скоростью 17-25 Н/с до разрушения образца. Затем измеряют ширину и толщину образца; ширина образца может быть измерена также до проведения испытания.

Толщину измеряют штангенциркулем в трех точках в местах излома без рифлений. За толщину плитки принимают среднеарифметическое значение результатов трех измерений. В случае, если нет возможности измерить толщину плитки без рифлений, то за толщину принимают наименьшее из полученных значений.

8.4 Обработка результатов

Предел прочности при изгибе $R_{изг}$, МПа, вычисляют по формуле

$$R_{изг} = \frac{3Fl}{2bh^2}, \quad (2)$$

где F - разрушающая нагрузка, Н;
 l - расстояние между осями опор, мм;
 b - ширина образца, мм;
 h - толщина образца, мм.

Результат вычисления округляют до 0,1 МПа.

За границю міцності при вигині плиток даної партії приймають середньоарифметичне значення результатів випробувань усіх зразків.

9 ВИЗНАЧЕННЯ ЗНОСОСТІЙКОСТІ НЕГЛАЗУРОВАНИХ ПЛИТОК

9.1 Засоби контролю

Шафа сушильна, ваги технічні з похибкою не більше 0,01 г за 7.1.

Штангенциркуль за ГОСТ 166.

Пісок кварцевий за ГОСТ 22551 фракцій від 0,50 до 0,25 мм (50 %) і менше 0,25 до 0,16 мм (50%).

Коло стирання типу ЛКИ-3 або установка, схема якої наведена на рисунку 3, що складається з горизонтального шліфувального металевого диска, закріпленого на вертикальному приводному валу, тримача зразка, який випробовують, і навантажувального пристрою, котрий забезпечує рівномірний тиск на зразок, що дорівнює 0,06 МПа. Тримачем зразка є квадратна, відкрита з одного боку рамка, нижня грань якої знаходиться на (3 ± 1) мм вище металевого диска. За тримачем зразка розташовані два гумових скребки, котрі направляють абразивний матеріал так, щоб він попадав на центр грані зразка, яка набігає. Швидкість обертання диска на середньому радіусі повинна складати (30 ± 1) м/хв.

За предел прочности при изгибе плиток данной партии принимают среднеарифметическое значение результатов испытаний всех образцов.

9 ОПРЕДЕЛЕНИЕ ИЗНОСОСТОЙКОСТИ НЕГЛАЗУРОВАННЫХ ПЛИТОК

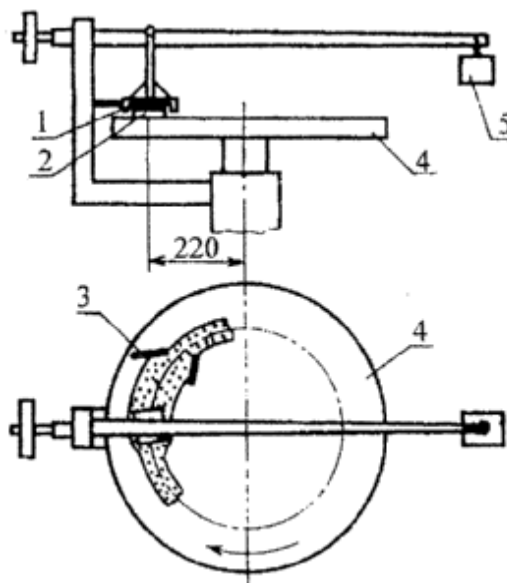
9.1 Средства контроля

Шкаф сушильный, весы технические с погрешностью не более 0,01 г по 7.1.

Штангенциркуль по ГОСТ 166.

Песок кварцевый по ГОСТ 22551 фракций от 0,50 до 0,25 мм (50 %) и менее 0,25 до 0,16 мм (50 %).

Круг истирания типа ЛКИ-3 или установка, схема которой приведена на рисунке 3, состоящая из горизонтального шлифовального металлического диска, укрепленного на вертикальном приводном валу, держателя испытуемого образца и нагрузочного устройства, обеспечивающего равномерное давление на образец, равное 0,06 МПа. Держателем образца является квадратная, открытая с одной стороны рамка, нижняя грань которой находится на (3 ± 1) мм выше металлического диска. За держателем образца расположены два резиновых скребка, которые направляют абразивный материал так, чтобы он попадал на центр набегающей грани образца. Скорость вращения диска на среднем радиусе должна составлять (30 ± 1) м/мин.



1 - тримач; 2 - зразок; 3 - гумовий скребок; 4 - шліфувальний диск; 5 - навантажувальний пристрій

Рисунок 3 - Схема установки для випробувань на зносостійкість неглазурованих плиток

1 - держатель; 2 - образец; 3 - резиновый скребок; 4 - шлифовальный диск; 5 - нагрузочное устройство

Рисунок 3 - Схема установки для испытаний на износостойкость неглазурованных плиток

9.2 Підготовка зразків

З кожної плитки, яка відібрана для контролю, випилюють по одному квадратному зразку з розмірами сторін (70 ± 1) або (50 ± 1) мм. Якщо плитка має вказані розміри, то її випробовують всю.

9.3 Підготовка і проведення випробування

Зразок, підготовлений за 3.5, зважують, вимірюють його довжину і ширину і обчислюють площу. Результат обчислень округлюють до $0,1 \text{ см}^2$. Зразок (зразки) розміщують у тримачі лицьовим боком до шліфувального диска і навантажують його так, щоб був забезпечений тиск $0,06 \text{ МПа}$.

На шліфувальну доріжку рівномірно насипають шар абразивного матеріалу у кількості $0,4 \text{ г}$ на 1 см^2 поверхні зразка і вмикають привод шліфувального диска. Після 30 м шляху шліфувальний диск зупиняють, зразок видаляють, ретельно очищують і зважують. Шліфувальний диск очищують від відпрацьованого абразивного матеріалу.

Потім зразок, який випробовують, повертають на 90° і продовжують випробування з новою порцією абразивного матеріалу. Цей процес повторюють на одному зразку чотири рази, кожного разу повертаючи його на 90° у одному напрямку.

Якщо розбіжність між найменшою і найбільшою втратами маси після окремих циклів складає менше 3% загальної втрати маси після чотирьох циклів, випробування вважається закінченим.

Якщо ця розбіжність більша, то випробування продовжують тим самим способом і проводять 12 циклів шліфування.

9.4 Обробка результатів

Зносостійкість Q , г/см^2 , обчислюють за формулами:

$$Q = \frac{3m_4}{S}, \quad (3)$$

$$Q = \frac{m_{12}}{S}, \quad (4)$$

де m_4 - сумарна втрата маси після 4 циклів, г;

m_{12} - сумарна втрата маси після 12 циклів, г;

S - площа зразка, см^2 ;

3 - коефіцієнт приведення до 12 циклів випробування.

Результат обчислення округлюють до $0,01 \text{ г/см}^2$.

9.2 Подготовка образцов

Из каждой плитки, отобранной для контроля, выпиливают по одному квадратному образцу с размерами сторон (70 ± 1) или (50 ± 1) мм. Если плитка имеет указанные размеры, то ее испытывают целиком.

9.3 Подготовка и проведение испытания

Образец, подготовленный по 3.5, взвешивают, измеряют его длину и ширину и вычисляют площадь. Результат вычислений округляют до $0,1 \text{ см}^2$. Образец (образцы) помещают в держатель лицевой поверхностью к шлифовальному диску и нагружают его так, чтобы было обеспечено давление $0,06 \text{ МПа}$.

На шлифовальную дорожку равномерно насыпают слой абразивного материала в количестве $0,4 \text{ г}$ на 1 см^2 поверхности образца и включают привод шлифовального диска. После 30 м пути шлифовальный диск останавливают, образец извлекают, тщательно очищают и взвешивают. Шлифовальный диск очищают от отработанного абразивного материала.

Затем испытываемый образец поворачивают на 90° и продолжают испытание с новой порцией абразивного материала. Этот процесс повторяют на одном образце четыре раза, каждый раз поворачивая его на 90° в одном направлении.

Если расхождение между наименьшей и наибольшей потерями массы после отдельных циклов составляет менее 3% общей потери массы после четырех циклов, испытание считают завершенным.

Если это расхождение больше, то испытание продолжают тем же способом и проводят 12 циклов шлифования.

9.4 Обработка результатов

Износостойкость Q , г/см^2 , вычисляют по формулам:

$$Q = \frac{3m_4}{S}, \quad (3)$$

$$Q = \frac{m_{12}}{S}, \quad (4)$$

где m_4 - суммарная потеря массы после 4 циклов, г;

m_{12} - суммарная потеря массы после 12 циклов, г;

S - площадь образца, см^2 ;

3 - коэффициент приведения к 12 циклам испытания.

Результат вычисления округляют до $0,01 \text{ г/см}^2$.

За зносостійкість плиток даної партії приймають середньоарифметичне значення результатів випробувань усіх зразків.

10 ЗНАЧЕННЯ ЗНОСОСТІЙКОСТІ ГЛАЗУРОВАНИХ ПЛИТОК

10.1 Засоби контролю

Шафа сушильна, ваги технічні з похибкою не більше 0,01 г за 7.1.

Циліндр мірний з ціною поділки не більше 1 мл.

Сита з отворами 0,63 і 0,70 мм.

Корунд штучний з зернами розміром від 0,125 до 0,160 мм.

Кульки сталеві діаметром 1, 2, 3 і 5 мм.

Установка, схема якої наведена на рисунку 4, складається з основної тримальної плити, яку приводять до руху валом, що забезпечує обертання плити зі швидкістю (300 ± 1) об/хв з ексцентриситетом 22,5 мм, і металевих накладок з гумовими шайбами, що притискають зразки, які випробовують, до тримальної плити. Гумові шайби обмежують площу поверхні зразка, яка дорівнює 54 см^2 , і призначені для заповнення шліфувальною сумішшю. Кількість зразків, які одночасно випробовують, може бути різною в залежності від конструкції установки.

За зносостойкость плиток данной партии принимают среднеарифметическое значение результатов испытаний всех образцов.

10 ОПРЕДЕЛЕНИЕ ИЗНОСОСТОЙКОСТИ ГЛАЗУРОВАННЫХ ПЛИТОК

10.1 Средства контроля

Шаф сушильный, весы технические с погрешностью не более 0,01 г по 7.1.

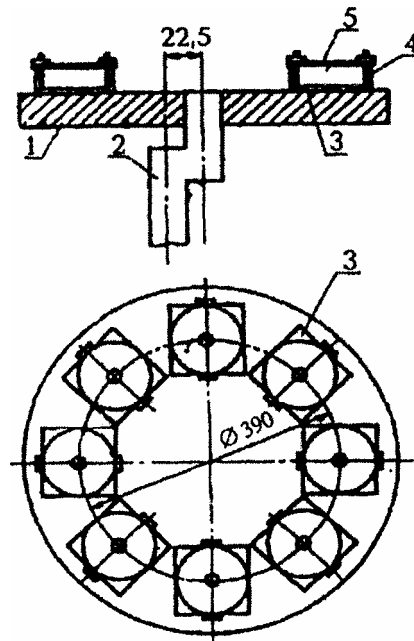
Цилиндр мерный с ценой деления не более 1 мл.

Сита с отверстиями 0,63 и 0,70 мм.

Корунд искусственный с зернами размером от 0,125 до 0,160 мм.

Шарики стальные диаметром 1,2,3 и 5 мм.

Установка, схема которой приведена на рисунке 4, состоит из основной несущей плиты, приводимой в движение валом, который обеспечивает вращение плиты со скоростью (300 ± 1) об/мин с эксцентриситетом 22,5 мм, и металлических накладок с резиновыми шайбами, прижимающими испытываемые образцы к несущей плите. Резиновые шайбы ограничивают площадь поверхности образца, равную 54 см^2 , и предназначены для заполнения шлифовальной смесью. Количество одновременно испытываемых образцов может быть различным в зависимости от конструкции установки.



1 - тримальна плита; 2 - вал; 3 - зразок; 4 - гумова шайба; 5 - накладка

Рисунок 4 - Схема установки для випробування на зносостійкість глазурованих плиток

1 - несущая плита; 2 - вал; 3 - образец, 4 - резиновая шайба; 5 - накладка

Рисунок 4 - Схема установки для испытания на износостойкость глазурованных плиток

10.2 Підготовка зразків

З кожної плитки, відібраної для контролю, випилюють по одному квадратному зразку з розмірами сторін (100 ± 1) мм. Якщо плитка має вказаний розмір, то її випробовують цілою. Для плиток з номінальними розмірами $400 \text{ мм} \times 400 \text{ мм}$ і більше випилюють від кожного виробу, відібраного для контролю, по два зразки, один з яких піддають випробуванню, а другий є контрольним.

Для визначення зносостійкості використовують шістнадцять зразків, з них вісім піддають випробуванню, а вісім є контрольними для візуального порівняння.

10.3 Проведення випробування

Вісім зразків, очищених від пилу і висушених за 3.5, закріплюють на тримальній плиті установки. У шайбах розміщують підготовлену шліфувальну суміш такого складу:

- суміш сталевих кульок масою 175 г, у тому числі:
 - діаметром 1 мм - 8,7 г (5%)
 - “ 2 мм - 43,8 г (25%)
 - “ 3 мм - 52,5 г (30%)
 - “ 5 мм - 70,0 г (40%);
- штучний корунд - 3,0 г;
- вода - 20 см^3 .

Тримальну плиту установки приводять до обертання, а потім послідовно після 150, 300, 450, 600, 900, 1200, 1500 і 1800 обертів плити видаляють по одному зразку.

Зразки промивають у проточній воді і розміщують у сушильній шафі приблизно на 30 хв для підсушування поверхні, потім послідовно після кожного циклу розміщують по одному зразку у середині квадрата, який складено з восьми контрольних зразків. Одержаний квадрат з дев'яти зразків роздивляються з відстані 2 м з висоти людського зросту при освітленості 300-400 лк у закритому приміщенні.

Після циклу випробування (числа обертів відповідно до таблиці 1), на якому виявлено перше пошкодження, яке видно, або зміну поверхні зразка, випробування припиняють.

10.4 Обробка результатів

За циклом випробування, на якому виявлено перше пошкодження, яке видно, або зміну поверхні, встановлюють ступінь зносостійкості партії плиток у відповідності з таблицею 1.

10.2 Подготовка образцов

Из каждой плитки, отобранной для контроля, выпиливают по одному квадратному образцу с размерами сторон (100 ± 1) мм. Если плитка имеет указанный размер, то ее испытывают целиком. Для плиток с номинальными размерами $400 \text{ мм} \times 400 \text{ мм}$ и более выпиливают от каждого изделия, отобранного для контроля, по два образца, один из которых подвергают испытанию, а другой является контрольным.

Для определения износостойкости используют шестнадцать образцов, из них восемь подвергают испытанию, а восемь являются контрольными для визуального сравнения.

10.3 Проведение испытания

Восемь образцов, очищенных от пыли и высушенных по 3.5, укрепляют на несущей плите установки. В шайбы помещают подготовленную шлифовальную смесь следующего состава:

- смесь стальных шариков массой 175 г, в том числе:
 - диаметром 1 мм - 8,7 г (5%)
 - “ 2 мм - 43,8 г (25%)
 - “ 3 мм - 52,5 г (30%)
 - “ 5 мм - 70,0 г (40%);
- искусственный корунд - 3,0 г;
- вода - 20 см^3 .

Несущую плиту установки приводят во вращение, а затем последовательно после 150, 300, 450, 600, 900, 1200, 1500 и 1800 оборотов плиты извлекают по одному образцу.

Образцы промывают в проточной воде и помещают в сушильный шкаф примерно на 30 мин для подсушки лицевой поверхности, затем последовательно после каждого цикла помещают по одному образцу в середину квадрата, составленного из восьми контрольных образцов. Получившийся квадрат из девяти образцов рассматривают с расстояния 2 м с высоты человеческого роста при освещенности 300-400 лк в закрытом помещении.

После цикла испытания (числа оборотов в соответствии с таблицей 1), на котором обнаружено первое видимое повреждение или изменение лицевой поверхности образца, испытание прекращают.

10.4 Обработка результатов

По циклу испытания, на котором обнаружено первое видимое повреждение или изменение лицевой поверхности, устанавливают степень износостойкости партии плиток в соответствии с таблицей 1.

Таблиця 1
Таблиця 1

Ступінь зносостійкості Степень износостойкости	Цикл випробування Цикл испытания	Число обертів плити установки Число оборотов плиты установки
1	1	150
2	2	300
	3	450
	4	600
3	5	900
	6	1200
	7	1500
4	8	1800 і більше 1800 и более

11 ВИЗНАЧЕННЯ ТЕРМІЧНОЇ СТІЙКОСТІ ГЛАЗУРИ

11.1 Засоби контролю

Шафа сушильна лабораторна з перфорованими полицями, яка дозволяє автоматично підтримувати температуру 125 і 150°C з похибкою $\pm 5^\circ\text{C}$.

Підставка (касета) для установлення зразків таким чином, щоб вони не дотикались один до одного.

Ємкість для охолодження зразків у воді.

Тканина м'яка.

Розчин органічного барвника (чорнило).

11.2 Зразки

Для визначення термічної стійкості глазури використовують цілі плитки.

11.3 Проведення випробування

Зразки, підготовлені за 3.5, ставлять у касету і разом з нею розміщують у нагріту до заданої температури сушильну шафу.

Зразки всіх плиток, крім плиток для внутрішнього облицювання стін, які покриті білою глазур'ю, витримують у сушильній шафі при температурі 125°C, плитки для внутрішнього облицювання стін, покриті білою глазур'ю, - при температурі 150°C протягом 30 хв. Потім плитки видаляють і відразу розміщують у ємкість для охолодження проточною водою з температурою $(15 \pm 5)^\circ\text{C}$ так, щоб плитки були повністю покриті водою.

Після охолодження плитки видаляють з води, на їх глазуровану поверхню наносять кілька крапель органічного барвника, а потім протирають м'якою тканиною і оглядають.

11 ОПРЕДЕЛЕНИЕ ТЕРМИЧЕСКОЙ СТОЙКОСТИ ГЛАЗУРИ

11.1 Средства контроля

Шкаф сушильный лабораторный с перфорированными полками, позволяющий автоматически поддерживать температуру 125 и 150°C с погрешностью $\pm 5^\circ\text{C}$.

Подставка (кассета) для установки образцов таким образом, чтобы они не соприкасались друг с другом.

Емкость для охлаждения образцов в воде.

Ткань мягкая.

Раствор органического красителя (чернила).

11.2 Образцы

Для определения термической стойкости глазури используют целые плитки.

11.3 Проведение испытания

Образцы, подготовленные по 3.5, ставят в кассету и вместе с ней помещают в нагретый до заданной температуры сушильный шкаф.

Образцы всех плиток, кроме плиток для внутренней облицовки стен, покрытых белой глазурью, выдерживают в сушильном шкафу при температуре 125°C, плитки для внутренней облицовки стен, покрытые белой глазурью, - при температуре 150°C в течение 30 мин. Затем плитки извлекают и сразу помещают в емкость для охлаждения проточной водой с температурой $(15 \pm 5)^\circ\text{C}$ так, чтобы плитки были полностью покрыты водой.

После охлаждения плитки извлекают из воды, на их глазурованную поверхность наносят несколько капель органического красителя, а затем протирают мягкой тканью и осматривают.

11.4 Обробка результатів

Плитки вважають термічно стійкими, якщо після випробування не буде знайдено пошкодження їх глазурованої поверхні.

Партию плиток вважають термічно стійкою, якщо всі зразки витримали випробування.

12 ВИЗНАЧЕННЯ МОРОЗОСТІЙКОСТІ

12.1 Засоби контролю

Камера морозильна з примусовою циркуляцією повітря, що забезпечує підтримання температури повітря у камері від мінус 15 до мінус 20°C.

Термостат або інший прилад, що забезпечує підтримання температури води від 15 до 20°C.

Ємкість для насичення зразків водою.

Контейнер для зразків.

12.2 Зразки

Для визначення морозостійкості використовують цілі плитки. Для плиток номінальними розмірами 400 мм × 400 мм і більше допускається проводити випробування на зразках. Від кожного виробу, відібраного для контролю, випилюють по одному зразку розміром 300 мм × 300 мм.

12.3 Проведення випробування

Зразки насичують водою одним з двох способів.

Перший спосіб - зразки насичують водою кип'ятінням відповідно до 7.3.2.1.

Другий спосіб - зразки розміщують на решітці у ємкості з водою так, щоб рівень води був вище зразків не менше ніж на 50 мм. Зразки витримують у воді з температурою 15-20°C протягом 48 год, після чого їх протирають вологою тканиною.

Насичені водою зразки розміщують у контейнері так, щоб вони не дотикалися один до одного. При розміщенні зразків у кілька рядів за висотою окремі ряди плиток розділяють прокладками завтовшки не менше 20 мм. Загальний об'єм контейнера (контейнерів) із зразками не повинен перевищувати 50% об'єму морозильної камери.

Проводять поперемінне заморожування і відтавання зразків за такою схемою:

- заморожування протягом $(2 \pm 0,2)$ год при температурі повітря у морозильній камері від мінус 15 до мінус 20°C;
- відтавання протягом $(1 \pm 0,1)$ год у воді з температурою 15-20°C.

11.4 Обработка результатов

Плитки считают термически стойкими, если после испытания не будет обнаружено повреждение их глазурованной поверхности.

Партию плиток считают термически стойкой, если все образцы выдержали испытания.

12 ОПРЕДЕЛЕНИЕ МОРОЗОСТОЙКОСТИ

12.1 Средства контроля

Камера морозильная с принудительной циркуляцией воздуха, обеспечивающая поддержание температуры воздуха в камере от минус 15 до минус 20°C.

Термостат или другой прибор, обеспечивающий поддержание температуры воды от 15 до 20°C.

Емкость для насыщения образцов водой.

Контейнер для образцов.

12.2 Образцы

Для определения морозостойкости используют целые плитки. Для плиток номинальными размерами 400 мм × 400 мм и более допускается проводить испытание на образцах. От каждого изделия, отобранного для контроля, выпиливают по одному образцу размером 300 мм × 300 мм.

12.3 Проведение испытания

Образцы насыщают водой одним из двух способов.

Первый способ - образцы насыщают водой кипячением в соответствии с 7.3.2.1.

Второй способ - образцы помещают на решетку в емкость с водой так, чтобы уровень воды был выше образцов не менее чем на 50 мм. Образцы выдерживают в воде с температурой 15-20°C в течение 48 ч, после чего их протирают влажной тканью.

Насыщенные водой образцы помещают в контейнер так, чтобы они не соприкасались друг с другом. При размещении образцов в несколько рядов по высоте отдельные ряды плиток разделяют прокладками толщиной не менее 20 мм. Общий объем контейнера (контейнеров) с образцами не должен превышать 50% объема морозильной камеры.

Проводят попеременное замораживание и оттаивание образцов по следующей схеме:

- замораживание в течение $(2 \pm 0,2)$ ч при температуре воздуха в морозильной камере от минус 15 до минус 20°C;
- оттаивание в течение $(1 \pm 0,1)$ ч в воде с температурой 15-20°C.

Цикл випробування - сукупність одного періоду заморожування і відтавання зразків.

Число циклів установлюють у стандартах або технічних умовах на конкретні вироби. Початком заморожування зразків вважають температуру повітря у камері мінус 15°C.

У разі тимчасового припинення випробування зразки після відтавання повинні зберігатися у воді.

Зразки оглядають після кожного циклу випробування незалежно від загального числа циклів випробувань. Виявлення пошкоджень зразків (руйнування, утворення відколків, тріщин, розшарування тощо) проводять після відтавання.

12.4 Обробка результатів

Зразки вважають морозостійкими, якщо після встановленого числа циклів не виявлено їх пошкодження як з лицьової, так і з монтажної поверхні. Якщо пошкодження зразків відбулось раніше, то вказують цикл, на якому було знайдено це пошкодження.

Партію плиток вважають морозостійкою, якщо всі випробувані зразки витримали встановлене число циклів випробувань.

13 ВИЗНАЧЕННЯ ХІМІЧНОЇ СТІЙКОСТІ ГЛАЗУРИ

13.1 Засоби контролю

Шафа сушильна за 7-1.

Циліндр з хімічно стійкого скла діаметром від 30 до 50 мм і висотою не менше 50 мм.

Мастика ущільнювальна за ГОСТ 14791. Розчинники органічні (для знежирення лицьової поверхні), наприклад, ацетон за ГОСТ 2768, метанол за ГОСТ 2222, спирт етиловий за ГОСТ 17299 або ГОСТ 18300 тощо.

Розчинники для випробувань:

№1 - розчин соляної кислоти, приготовлений із 30 см³ *HCl* за ГОСТ 3118 густиною 1,19 г/см³ і 970 см³ дистильованої води за ГОСТ 6709;

№ 2 - розчин гідроокису калію, приготовлений із 30 г *KOH* марки х.ч. за ГОСТ 9285 на 1 дм³ дистильованої води за ГОСТ 6709;

№ 3 - стандартний розчин, приготовлений із 10 г сухої речовини на 1 дм³ розчину; суха речовина являє собою висушену при температурі 105°C суміш таких компонентів:

Цикл испытання - совокупность одного периода замораживания и оттаивания образцов.

Число циклов устанавливают в стандартах или технических условиях на конкретные изделия. Началом замораживания образцов считают температуру воздуха в камере минус 15°C.

В случае временного прекращения испытания образцы после оттаивания должны храниться в воде.

Образцы осматривают после каждого цикла испытания независимо от общего числа циклов испытаний. Выявление повреждений образцов (разрушение, образование сколов, трещин, расслоение и т.п.) проводят после оттаивания.

12.4 Обработка результатов

Образцы считают морозостойкими, если после установленного числа циклов не обнаружено их повреждения как с лицевой, так и с монтажной поверхности. Если повреждение образцов наступило раньше, то указывают цикл, на котором было обнаружено это повреждение.

Партию плиток считают морозостойкой, если все испытанные образцы выдержали установленное число циклов испытаний.

13 ОПРЕДЕЛЕНИЕ ХИМИЧЕСКОЙ СТОЙКОСТИ ГЛАЗУРИ

13.1 Средства контроля

Шкаф сушильный по 7 1.

Цилиндр из химически стойкого стекла диаметром от 30 до 50 мм и высотой не менее 50 мм.

Мастика уплотняющая по ГОСТ 14791.

Растворители органические (для обезжиривания лицевой поверхности), например, ацетон по ГОСТ 2768, метанол по ГОСТ 2222, спирт этиловый по ГОСТ 17299 или ГОСТ 18300 и т.п.

Растворы для испытания:

№1 - раствор соляной кислоты, приготовленный из 30 см³ *HCl* по ГОСТ 3118 плотностью 1,19 г/см³ и 970 см³ дистиллированной воды по ГОСТ 6709;

№ 2 - раствор гидроокиси калия, приготовленный из 30 г *KOH* марки х.ч. по ГОСТ 9285 на 1 дм³ дистиллированной воды по ГОСТ 6709;

№ 3 - стандартный раствор, приготовленный из 10 г сухого вещества на 1 дм³ раствора; сухое вещество представляет собой высушенную при температуре 105°C смесь следующих компонентов:

- 33 % вуглекислого натрію безводного за ГОСТ 5100;
- 7 % тетраборату натрію ($Na_2B_4O \times 10H_2O$) за ГОСТ 4199;
- 7 % силікату натрію щільністю 1,33 г/см³ за ГОСТ 13079;
- 30 % мильних пластівців з олеату натрію (допускається готувати з гідроокису натрію і олеїнової кислоти у співвідношенні 2,6 : 18,5);
- 23 % дистильованої води.

13.2 Зразки

Для проведення випробування використовують цілі плитки.

13.3 Проведення випробування

Лицьову поверхню зразка ретельно обчищують органічним розчинником. Скляний циліндр приклеюють ущільнювальною мастикою до глазурованої поверхні зразка і наповнюють його одним з розчинів, указаних у 13.1, на висоту (20 ± 1) мм.

Для випробування використовують свіжо-приготовлені розчини.

Зразки, які випробовують розчинами № 1 і № 2, витримують протягом 7 діб, один раз на добу зразки легко простукують, а після 4 діб розчини відновлюють.

Зразки, що випробовують розчином № 3, витримують протягом 6 год.

Після закінчення вказаного часу розчин зливають, скляні циліндри знімають, глазуровану поверхню плитки промивають водою, ретельно обчищують органічним розчинником і розміщують плитки у сушильній шафі для підсушування лицьової поверхні приблизно на 30 хв, а потім оглядають.

13.4 Обробка результатів

Глазурь вважають хімічно стійкою до дії окремих розчинів, якщо при огляді з відстані 25 см при денному світлі немає явної зміни поверхні, яку випробовують, у порівнянні з вихідною поверхнею. Особливу увагу звертають на зміну блиску глазури, забарвлення і рисунка поверхні, яку випробовують.

Партію плиток вважають хімічно стійкою, якщо всі зразки витримали випробування.

14 ВИЗНАЧЕННЯ ТВЕРДОСТІ ЛИЦЬОВОЇ ПОВЕРХНІ ЗА МОСОМ

14.1 Засоби контролю

Мінерали пробні, які вказані у таблиці 2.

- 33 % углекислого натрия безводного по ГОСТ 5100;
- 7 % тетрабората натрия ($Na_2B_4O \times 10H_2O$) по ГОСТ 4199;
- 7 % силиката натрия плотностью 1,33 г/см³ по ГОСТ 13079;
- 30 % мыльных хлопьев из олеата натрия (допускается приготавливать из гидроокиси натрия и олеиновой кислоты в соотношении 2,6 : 18,5);
- 23 % дистиллированной воды.

13.2 Образцы

Для проведения испытания используют целые плитки.

13.3 Проведение испытания

Лицевую поверхность образца тщательно очищают органическим растворителем. Стеклоцилиндр приклеивают уплотняющей мастикой к глазурованной поверхности образца и наполняют его одним из растворов, указанных в 13.1, на высоту (20 ± 1) мм.

Для испытания используют свежеприготовленные растворы.

Образцы, испытываемые растворами № 1 и № 2, выдерживают в течение 7 сут, один раз в сутки образцы легко постукивают, а после 4 сут. растворы обновляют.

Образцы, испытываемые раствором № 3, выдерживают в течение 6 ч.

По истечении указанного времени растворы сливают, стеклянные цилиндры снимают, глазурованную поверхность плитки промывают водой, тщательно очищают органическим растворителем и помещают плитки в сушильный шкаф для подсушивания лицевой поверхности примерно на 30 мин, а затем осматривают.

13.4 Обработка результатов

Глазурь считают химически стойкой к действию отдельных растворов, если при осмотре с расстояния 25 см при дневном свете нет явного изменения испытываемой поверхности по сравнению с исходной поверхностью. Особое внимание обращают на изменение блеска глазури, окраски и рисунка испытываемой поверхности.

Партію плиток вважають хімічно стійкою, якщо всі образці витримали випробування.

14 ОПРЕДЕЛЕНИЕ ТВЕРДОСТИ ЛИЦЕВОЙ ПОВЕРХНОСТИ ПО МООСУ

14.1 Средства контроля

Минералы пробные, указанные в таблице 2.

Таблиця 2

Таблиця 2

Найменування пробного мінералу Наименование пробного минерала	Твердість поверхні за шкалою Мооса Твердость поверхности по шкале Мооса
Тальк	1
Гіпс Гипс	2
Вапняк Известняк	3
Флюорит	4
Апатит	5
Польовий шпат Полевой шпат	6
Кварц	7
Топаз	8
Корунд	9

14.2 Зразки

Для випробування твердості за Моосом використовують цілі плитки.

14.3 Проведення випробування

Зразок розміщують на рівній твердій поверхні. Гострою гранню пробного мінералу легким і рівномірним натисканням проводять по лицьовій поверхні зразка, який випробовують, потім її оглядають.

За необхідності цю процедуру можна повторити на одному зразку кілька разів до встановлення чіткого результату.

14.4 Обробка результатів

Твердість лицьової поверхні зразка відповідає твердості того пробного мінералу, який був попереднім відносно того мінералу, що пошкодив поверхню зразка.

За твердість лицьової поверхні плиток даної партії приймають найменше значення твердості лицьової поверхні випробуваних зразків.

15 ВИЗНАЧЕННЯ ТЕМПЕРАТУРНОГО КОЕФІЦІЄНТА ЛІНІЙНОГО РОЗШИРЕННЯ

Визначення призначене для підбору складів мас і глазурей при проведенні технологічних і дослідницьких робіт.

15.1 Засоби контролю

Дилатометр, що дозволяє фіксувати лінійні зміни зразка в інтервалі температур 20-600°C з похибкою не більше 0,001 мм.

Шафа сушильна, що дозволяє автоматично підтримувати температуру (250±5)°C.

14.2 Образцы

Для определения твердости по Моосу используют целые плитки.

14.3 Проведение испытания

Образец помещают на ровную твердую поверхность. Острой гранью пробного минерала легким и равномерным нажатием проводят по лицевой поверхности испытываемого образца, затем ее осматривают.

При необходимости эту процедуру можно повторить на одном образце несколько раз до установления четкого результата.

14.4 Обработка результатов

Твердость лицевой поверхности образца соответствует твердости того пробного минерала, который предшествовал минералу, повредившему поверхность образца.

За твердость лицевой поверхности плиток данной партии принимают наименьшее значение твердости лицевой поверхности испытанных образцов.

15 ОПРЕДЕЛЕНИЕ ТЕМПЕРАТУРНОГО КОЭФФИЦИЕНТА ЛИНЕЙНОГО РАСШИРЕНИЯ

Определение предназначено для подбора составов масс и глазурей при проведении технологических и исследовательских работ.

15.1 Средства контроля

Дилатометр, позволяющий фиксировать линейные изменения образца в интервале температур 20-600°C с погрешностью не более 0,001мм.

Шкаф сушильный, позволяющий автоматически поддерживать температуру (250±5)°C.

Штангенциркуль за ГОСТ 166 з кроком дискретності цифрового відрахункового пристрою не більше 0,01 мм.

Ексикатор за ГОСТ 23932.

15.2 Зразки

Виготовляють два зразки завдовжки (50 ± 1) мм, перерізом $[(5 \pm 0,5) \times (5 \pm 0,5)]$ мм. Торцеві грані зразків повинні бути відшліфовані таким чином, щоб вони були взаємно паралельними і перпендикулярними по відношенню до поздовжньої осі зразка.

15.3 Проведення випробування

Зразок висушують протягом 1 год при температурі 250°C , після чого розміщують у ексикаторі для охолодження до температури приміщення. Штангенциркулем вимірюють довжину зразка з точністю до 0,01 мм, розміщують зразок у дилатометр, нагрівають зі швидкістю підняття температури $(5 \pm 1)^\circ\text{C}$ за хвилину до 600°C і реєструють зміну довжини зразка.

15.4 Обробка результатів

Температурний коефіцієнт лінійного розширення α , $^\circ\text{C}$, обчислюють за формулою

$$\alpha = \frac{1}{L_0} \cdot \frac{\Delta L}{\Delta t} + \alpha', \quad (5)$$

де L_0 - вихідна довжина зразка, мм;

ΔL - зміна довжини зразка, мм;

Δt - інтервал температур, $^\circ\text{C}$;

α' - поправка на розширення кварцевого скла трубки дилатометра в інтервалі від кімнатної температури до 600°C .

Результати обчислення округлюють до $0,1 \cdot 10^{-6} \text{ }^\circ\text{C}$.

За температурний коефіцієнт лінійного розширення приймають середньоарифметичне значення результатів випробувань двох зразків.

Штангенциркуль по ГОСТ 166 с шагом дискретности цифрового отсчетного устройства не более 0,01 мм.

Эксикатор по ГОСТ 23932.

15.2 Образцы

Изготавливают два образца длиной (50 ± 1) мм, сечением $[(5 \pm 0,5) \times (5 \pm 0,5)]$ мм. Торцевые грани образцов должны быть отшлифованы таким образом, чтобы они были взаимно параллельны и перпендикулярны по отношению к продольной оси образца.

15.3 Проведение испытания

Образец высушивают в течение 1 ч при температуре 250°C , после чего помещают в эксикатор для остывания до температуры помещения. Штангенциркулем измеряют длину образца с точностью до 0,01 мм, помещают образец в дилатометр, нагревают со скоростью подъема температуры $(5 \pm 1)^\circ\text{C}$ в минуту до 600°C и регистрируют изменение длины образца.

15.4 Обработка результатов

Температурный коэффициент линейного расширения α , $^\circ\text{C}$, вычисляют по формуле

где L_0 - исходная длина образца, мм;

ΔL - изменение длины образца, мм;

Δt - интервал температур, $^\circ\text{C}$;

α' - поправка на расширение кварцевого стекла трубки дилатометра в интервале от комнатной температуры до 600°C .

Результат вычисления округляют до $0,1 \cdot 10^{-6} \text{ }^\circ\text{C}$.

За температурный коэффициент линейного расширения принимают среднеарифметическое значение результатов испытаний двух образцов.

**Додаток А
(довідковий)**

Перелік нормативних документів, посилання на які наведені у данному стандарті

**Приложение А
(справочное)**

Перечень нормативных документов, ссылки на которые приведены в настоящем стандарте

ГОСТ 166-89	Штангенциркули. Технические условия
ГОСТ 427-75	Линейки измерительные металлические. Технические условия
ГОСТ 577-68	Индикаторы часового типа с ценой деления 0,01 мм. Технические условия
ГОСТ 2222-95	Метанол-яд технический. Технические условия
ГОСТ 2768-84	Ацетон технический. Технические условия
ГОСТ 3118-77	Кислота соляная. Технические условия
ГОСТ 3749-77	Угольники поверочные 90°. Технические условия
ГОСТ 4199-76	Натрий тетраборно-кислый 10-водный. Технические условия
ГОСТ 5100-85	Сода кальцинированная техническая. Технические условия
ГОСТ 5584-75	Индикаторы рычажно-зубчатые с ценой деления 0,01 мм. Технические условия
ГОСТ 6709-72	Вода дистиллированная. Технические условия
ГОСТ 7502-89	Рулетки измерительные металлические. Технические условия
ГОСТ 9285-78	Калия гидрат окиси технический. Технические условия
ГОСТ 10905-86	Плиты поверочные и разметочные. Технические условия
ГОСТ 11358-89	Толщиномеры и стенкомеры индикаторные с ценой деления 0,01 и 0,1 мм. Технические условия
ГОСТ 13079-81	Силикат натрия растворимый. Технические условия
ГОСТ 14791-79	Мастика герметизирующая нетвердеющая строительная. Технические условия
ГОСТ 17299-78	Спирт этиловый технический. Технические условия
ГОСТ 18300-87	Спирт этиловый ректификованный технический. Технические условия
ГОСТ 22551-77	Песок кварцевый, молотые песчаник, кварцит и жильный кварц для стекольной промышленности. Технические условия
ГОСТ 23932-90	Посуда и оборудование лабораторные стеклянные. Общие технические условия
ГОСТ 24104-88	Весы лабораторные общего назначения и образцовые. Общие технические условия

**Додаток Б
(обов'язковий)**

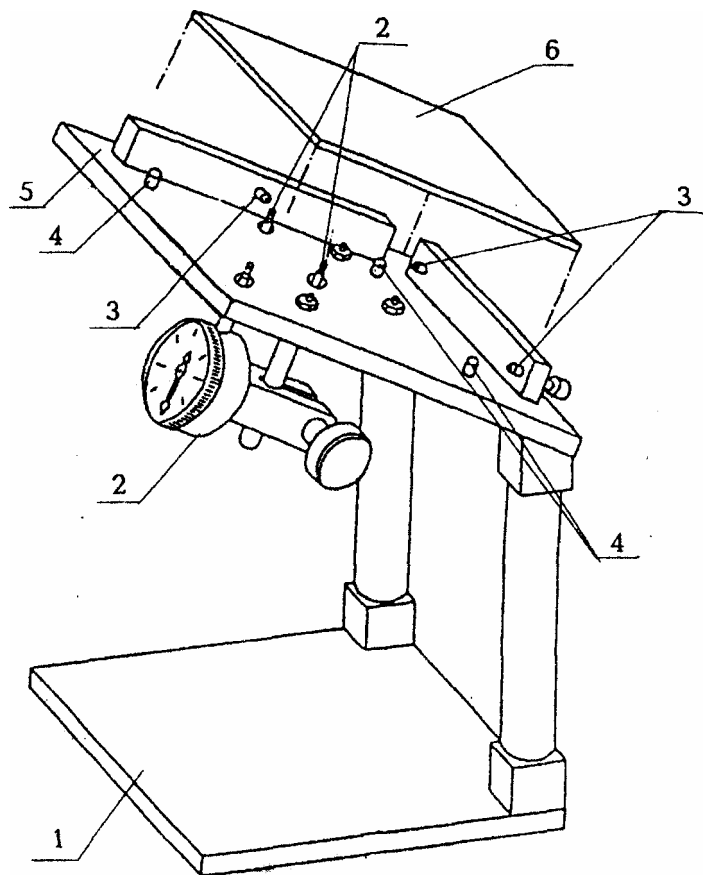
Б.1 Прилад, наведений на рисунку Б.1, складається з установочної плити з обмежувачами установлення граней плитки, яка закріплена на двох стояках на основі приладу.

Установочна плита споряджена трьома установочними штифтами діаметром 5 мм, відстань між осями штифтів і гранями плитки, яку вимірюють, складає 10 мм. На установочній плиті розміщені індикатори годинникового типу у трьох точках відповідно до рисунку Б.1: у центрі плитки (на перетині діагоналей квадрата або прямокутника), у середині одного боку на відстані 10 мм від грані плитки, яку вимірюють, і у кутку на відстані 10 мм від кожної з суміжних граней плитки, яку вимірюють.

**Приложение Б
(обязательное)**

Б.1 Прибор, приведенный на рисунке Б.1, состоит из установочной плиты с ограничителями установки граней плитки, которая закреплена на двух стойках на основании прибора.

Установочная плита оснащена тремя установочными штифтами диаметром 5 мм, расстояние между осями штифтов и гранями измеряемой плитки составляет 10 мм. На установочной плите размещены индикаторы часового типа в трех точках в соответствии с рисунком Б.1: в центре плитки (на пересечении диагоналей квадрата или прямоугольника), в середине одной стороны на расстоянии 10 мм от грани измеряемой плитки и в углу на расстоянии 10 мм от каждой из смежных граней измеряемой плитки.



1 - основа приладу; 2 - індикатор; 3 - обмежувач установлення граней плитки; 4-установочний штифт; 5 - установочна плита; 6 - керамічна плитка

Рисунок Б.1 - Схема приладу для визначення відхилення лицьової поверхні плитки від площинності

Примітка. На рисунку Б.1 зображений один з трьох індикаторів.

1 - основание прибора; 2 - индикатор; 3 - ограничитель установки граней плитки; 4 - установочный штифт; 5 - установочная плита; 6 - керамическая плитка

Рисунок Б.1 - Схема прибора для определения отклонения лицевой поверхности плитки от плоскостности

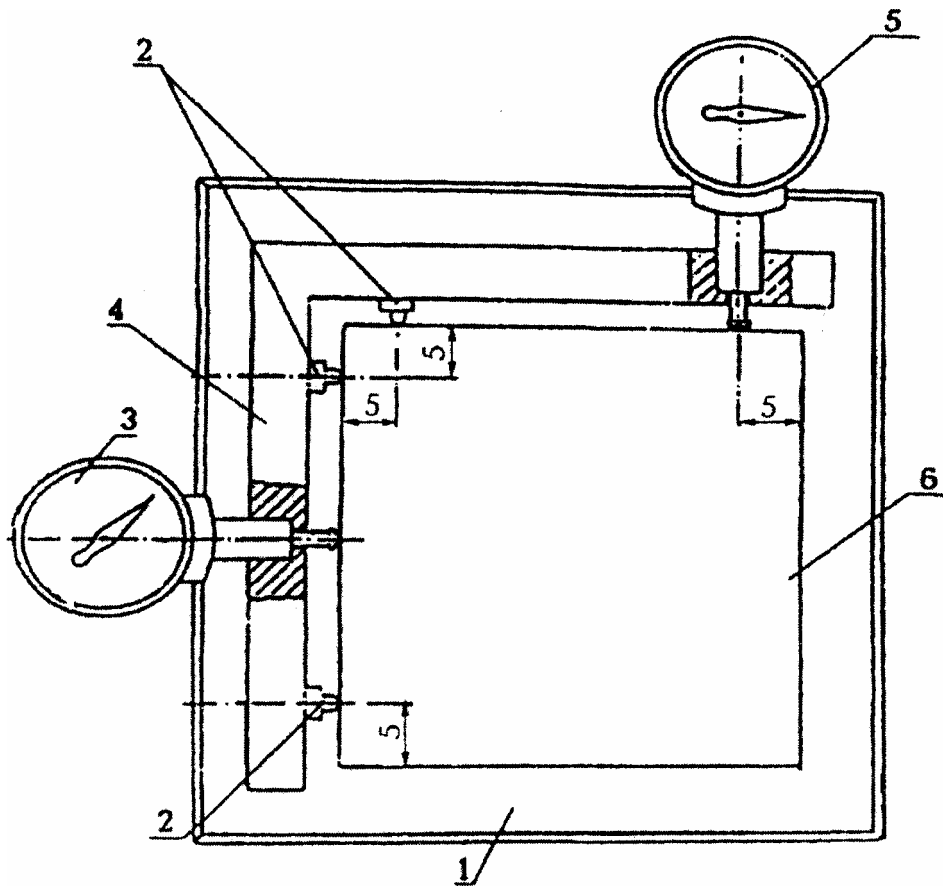
Примечание. На рисунке Б.1 изображен один из трех индикаторов.

**Додаток В
(обов'язковий)**

В.1 Прилад, наведений на рисунку В.1, складається з основи і косинця, обладнаного трьома установочними штифтами, які розташовані на відстані 5 мм від граней плитки, яку вимірюють (рисунок В.І). На косинці розташовані два індикатори годинникового типу у відповідності з рисунком В.І: один посередині установочних штифтів, другий - на відстані 5 мм від грані плитки, яку вимірюють.

**Приложение В
(обязательное)**

В.1 Прибор, приведенный на рисунке В.1, состоит из основания и угольника, оборудованного тремя установочными штифтами, которые расположены на расстоянии 5 мм от граней измеряемой плитки (рисунок В.І). На угольнике расположены два индикатора часового типа в соответствии с рисунком В. 1: один посередине установочных штифтов, второй - на расстоянии 5 мм от грани измеряемой плитки.



1 - основа приладу; 2 - установочний штифт; 3 - індикатор, який вимірює відхилення граней плитки від прямолінійності; 4 - косинець; 5 - індикатор, який вимірює відхилення форми плитки від прямокутної; 6 - керамічна плитка

Рисунок В.1 - Схема приладу для визначення відхилення форми плитки від прямокутної і викривлення граней плитки

1 - основание прибора; 2 - установочный штифт; 3 - индикатор, измеряющий отклонение граней плитки от прямолинейности; 4 - угольник; 5 - индикатор, измеряющий отклонение формы плитки от прямоугольной; 6 - керамическая плитка

Рисунок В.1 - Схема прибора для определения отклонения формы плитки от прямоугольной и искривления граней плитки

УДК 691.43-431.001.4:006.354 МКС 91.100.25

Ж19

Ключові слова: плитка керамічна, внутрішнє облицювання стін, покриття підлог, оздоблення фасадів, методи випробувань.

Ключевые слова: плитка керамическая, внутренняя облицовка стен, покрытие полов, отделка фасадов, методы испытаний.

Відповідальний за випуск - В. М. Чеснок

Коректор - Н.Я.Козяр

Комп'ютерна верстка - Т.І.Цапро

Підписано до друку 02.09.2002 р.

Формат 60x84 1/8. Папір офсетний. Гарнітура "Times Суг".

Друк офсетний

Державне підприємство "Укрархбудінформ"

Бульв. Лесі Українки, 26, Київ-133, а/с № 85, 01133, Україна.

Тел. 296-49-55

Свідоцтво про внесення суб'єкта видавничої справи до державного реєстру видавців ДК № 690 від 27.11.2001 р.

Надруковано в типографії СПД Кузьменко

тел.: (044) 224-62-66