

Інженерне обладнання будинків і споруд

**ПРОЕКТУВАННЯ СИСТЕМ ОПАЛЕННЯ БУДІВЕЛЬ З  
ТЕПЛОВИМИ НАСОСАМИ**

**ДСТУ Б В.2.5-44:2010**

**(EN 15450:2007, MOD)**

## ПЕРЕДМОВА

### 1 РОЗРОБЛЕНО:

Асоціація інженерів енергоефективних технологій України (АІЕТУ), м. Київ

РОЗРОБНИКИ: **Ю. Коваль**, канд. техн. наук; **О. Кузнець**, канд. техн. наук (науковий керівник);

**Є. Никифорович**, член-кор. НАНУ

ЗА УЧАСТЮ: **В. Акіменко**, д-р мед. наук, проф.; **Н. Янко**, канд. мед. наук; **Ю. Литвинюк**;

**С. Харченко**

### 2 ПРИЙНЯТО ТА НАДАНО ЧИННОСТІ:

наказ Міністерства регіонального розвитку та будівництва України від 02.02.2010 р. № 37

### 3 Національний стандарт відповідає європейському стандарту EN 15450:2007 "Heating systems in buildings – Design of heat pump heating systems" (Системи опалення будівель. Проектування систем опалення з тепловими насосами).

Ступінь відповідності – модифікований (MOD).

Переклад з англійського (en).

### 4 УВЕДЕНО ВПЕРШЕ

## ВСТУП

Стандарт розроблено для проектування систем опалення та гарячого водопостачання будинків і споруд із застосуванням теплових насосів, які використовують низькопотенційну енергію навколишнього середовища.

Документ містить перелік рекомендованих теплонасосних систем і вимоги до їх проектування. Структурні елементи цього стандарту "Обкладинку", "Передмову", "Вступ", "Першу сторінку", "Терміни та визначення", "Додатки" та "Бібліографію" оформлено згідно з вимогами національної стандартизації України;

У стандарт були внесені наступні зміни:

- слова "цей європейський стандарт" замінено на "цей стандарт".
- долучені додатки H та G, які є перекладом відповідних розділів Європейських стандартів EN 12828:2003 та EN 14336:2004, які не прийняті як національні стандарти України і на які є посилання в тексті цього стандарту;
- долучено додаток J, в якому наведена порівняльна таблиця позначень та скорочень термінів, що наведені в тексті та прийнятих в Україні;
- долучено додаток K, в якому представлена бібліографія нормативних документів, що використані при розробленні цього стандарту.

Стандарт враховує вимоги таких європейських нормативів:

EN 378-1:2008 Refrigerating systems and heat pumps – Safety and environmental requirements – Part 1: Basic requirements, definitions, classification and selection criteria (Системи охолодження та теплові насоси – Вимоги з безпеки і екології – Частина 1: Основні вимоги, визначення, класифікація і критерії відбору)

EN 12828:2003 Heating systems in buildings – Design for water-based heating systems (Системи опалення будівель – Проектування систем водяного опалення)

EN 12831:2003 Heating systems in buildings – Method for calculation of the design heat load (Системи опалення будівель – Методи розрахунку проектних теплових навантажень)

EN 13831:2007 Closed expansion vessels with built-in diaphragm for installation in water (Закриті розширювальні баки з вбудованими мембранами для використання у водному середовищі)

EN 14336:2004 Heating systems in buildings – Installation and commissioning of water based heating systems (Системи опалення будівель – Установка та пуск в експлуатацію систем водяного опалення)

EN 14511-1:2004 Air conditioners, liquid chilling packages and heat pumps with electrically driven compressors for space heating and cooling – Part 1: Terms and definitions (Кондиціонери, компактні пристрої охолодження рідини та теплові насоси з компресорами з електричним приводом для опалення та охолодження приміщень – Частина 1: Терміни та визначення)

EN 15316-4-2:2008 Heating systems in buildings – Method for calculation of system energy requirements and system efficiencies – Part 4-2: Space heating generation systems, heat pump systems

(Системи опалення будівель – Метод розрахунку енергетичних потреб системи і ефективності системи – Частина 4-2: Теплогенеруючі системи опалення приміщень, теплонасосні системи)

EN 60730-2-9 Automatic electrical controls for household and similar use – Part 2-9: Particular requirements for temperature sensing controls (IEC 60730-2-9:2000, modified) (Автоматичний електричний контроль для побутового і подібного призначення – Частина 2-9. Особливі вимоги до здійснення контролю температури)

Європейські стандарти EN 378-1, EN 12828, EN 12831, EN 13831 EN 14336, EN 14511-1:2004, EN 15316-4-2, EN 60730-2-9, не прийняті, як національні стандарти

Копії європейських та міжнародних стандартів, на які є посилання в тексті цього стандарту, можна отримати в Національному фонді нормативних документів

# НАЦІОНАЛЬНИЙ СТАНДАРТ УКРАЇНИ

## Інженерне обладнання будинків і споруд ПРОЕКТУВАННЯ СИСТЕМ ОПАЛЕННЯ БУДІВЕЛЬ З ТЕПЛОВИМИ НАСОСАМИ

Инженерное оборудование зданий и сооружений  
ПРОЕКТИРОВАНИЕ СИСТЕМ ОТОПЛЕНИЯ ЗДАНИЙ С ТЕПЛОВЫМИ НАСОСАМИ

Engineering equipment for indoor systems  
HEATING SYSTEMS IN BUILDINGS DESIGN OF HEAT PUMP HEATING SYSTEMS

Чинний від **2010-09-01**

### 1 СФЕРА ЗАСТОСУВАННЯ

**1.1** Цей стандарт установлює розрахункові параметри для проектування систем опалення та гарячого водопостачання будинків і споруд з використанням теплових насосів парокompресійних з електричним приводом (окрім аміачних теплових насосів) та (або) теплових насосів у комбінації із іншими джерелами теплової енергії (далі за текстом – теплонасосні системи).

**1.2** Цей стандарт поширюється на теплонасосні системи (таблиця 1) наступних видів:

- вода – вода;
- вода – повітря;
- сольовий розчин – вода;
- холодильний агент – вода (системи прямого розширення);
- холодильний агент – холодильний агент;
- повітря – повітря;
- повітря – вода.

**1.3** Згідно з цим стандартом проектуються теплонасосні системи опалення будинків і споруд з температурою теплоносія, що подається (35 – 40) °С – системи "тепла підлога", фанкойли та панельні системи опалення.

При проектуванні згідно з цим стандартом теплонасосних систем для радіаторного опалення з проектною температурою 80°С і більше, використовують теплонасосні системи із каскадним регулюванням згідно з додатком F.

Теплонасосні системи для гарячого водопостачання відповідно до цього стандарту проектуються з робочою температурою теплоносія (55 ±5) °С.

**1.4** Цей стандарт встановлює також окремі вимоги до проектування приєднаних систем (наприклад, систем гарячого водопостачання), у частинах їх взаємодії з тепловими насосами як джерелом теплової енергії, зокрема: розподілу теплової енергії, її акумуляції та управління комплексною системою опалення, гарячого водопостачання та кондиціонування будинків і споруд з використанням теплових насосів згідно з ДСТУ EN 255-3.

**Таблиця 1** – Основні види теплонасосних систем згідно з цим стандартом

Джерело теплової енергії (відбір теплової енергії)		Система споживання теплової енергії (віддача теплової енергії)	
Джерело теплової енергії <sup>a</sup>	Проміжний теплоносіє <sup>b</sup>	Проміжний теплоносіє	Споживач теплової енергії <sup>c</sup>
Відпрацьоване повітря, зовнішнє повітря	Повітря	Повітря	Повітря усередині приміщення
		Вода	Повітря усередині приміщення, вода
Поверхневі води, ґрунтові води	Вода	Вода	Те саме
		Повітря	Повітря усередині приміщення
Ґрунт	Незамерзаюча рідина (антифриз)	Повітря	Те саме
		Вода	Повітря усередині приміщення, вода
Ґрунт	Холодильний агент	Вода	Те саме
		Холодильний агент	Повітря усередині приміщення

<sup>a</sup> Джерелом теплової енергії є середовище, з якого тепла енергія відбирається.  
<sup>b</sup> Проміжний теплоносіє – це рухоме середовище у відповідній системі переносу теплової енергії.  
<sup>c</sup> Споживач теплової енергії визначає місце споживання теплової енергії; це може бути нагрів приміщення або води в системі гарячого водопостачання.

## 2 НОРМАТИВНІ ПОСИЛАННЯ

У цьому стандарті є посилання на такі нормативні документи:

НПАОП 0.00-1.11 Правила будови і безпечної експлуатації трубопроводів пари та гарячої води

ДБН В.1.1-7-2002 Державні будівельні норми України. Пожежна безпека об'єктів будівництва. Зі змінами № 1. Держбуд України, Київ, 2003. – 41 с.

ДБН В.2.2-9-99 Громадські будинки та споруди

ДБН В.2.2-15-2005 Будинки і споруди. Житлові будинки. Основні положення

ДБН В.2.6-31:2006 Конструкція будівель і споруд. Теплова ізоляція будівель

ДСН 3.3.6.039-99 Державні санітарні норми виробничого шуму, ультразвуку та інфразвуку

ДСП № 383 від 23.12.1996 р. Державні санітарні правила і норми. Вода питна. Гігієнічні вимоги до якості води централізованого господарсько-питного водопостачання

ДСП-201-97 Державні санітарні правила охорони атмосферного повітря населених місць (від забруднення хімічними і біологічними речовинами)

ДСТУ EN 255-1:2005 Повітряні кондиціонери, компактні пристрої охолодження рідини та теплові насоси з компресором з електричним приводом. Режим нагрівання. Частина 1. Терміни, визначення понять та позначки

ДСТУ EN 255-3:2005 Кондиціонери повітря, блоки з охолоджуючою рідиною і теплові насоси з компресорами, які мають електричний привід, – Методи нагріву – Частина 3: Випробування і вимоги для класифікації систем ГВП

ДСТУ 3859-99 (ГОСТ 30645-99) Теплові насоси "повітря-вода" для комунально-побутового тепlopостачання. Загальні технічні вимоги та методи випробувань стандартів.

ДСТУ 3135.0-95 (ГОСТ 30345.0-95) Безпека побутових та аналогічних електричних приладів. Загальні вимоги

ДСТУ ГОСТ 617:2007 Труби мідні та латунні круглого перерізу загальної призначенності.  
Технічні умови

ГОСТ 12.1.005-88 Система стандартів безпеки праці. Общие санитарно-гигиенические требования к воздуху рабочей зоны (Система стандартів безпеки праці. Загальні санітарно-гігієнічні вимоги до повітря робочої зони)

ГОСТ 2761-84 Источники централизованного хозяйственно-питьевого водоснабжения. Гигиенические, технические требования и правила выбора (Джерела централізованого господарсько-питного водопостачання. Гігієнічні, технічні вимоги та правила вибору)

ГОСТ 2874-82 Вода питьевая. Гигиенические требования и контроль за качеством (Вода питна. Гігієнічні вимоги і контроль якості)

СНиП 2.04.01-85 Внутренний водопровод и канализация зданий (Внутрішній водопровід та каналізація будівель)

СНиП 2.04.05-91 Отопление, вентиляция и кондиционирование (Опалення, вентиляція та кондиціонування)

СНиП II-12-77 Защита от шума (Захист від шуму)

СН 1304-75 Санитарные нормы допустимых вибраций в жилых помещениях (Санітарні норми припустимих вібрацій у житлових приміщеннях)

СН 2295-81 Методические указания по осуществлению государственного санитарного надзора за устройством и содержанием жилых зданий (Методичні вказівки зі здійснення державного санітарного нагляду за облаштуванням та утриманням житлових будівель)

СН 3077-84 Санитарные нормы допустимого шума в помещениях жилых и общественных зданий и на территории жилой застройки (Санітарні норми припустимого шуму у приміщеннях житлових та громадських будівель та на території житлової забудови)

EN 378-1:2008 Refrigerating systems and heat pumps – Safety and environmental requirements – Part 1: Basic requirements, definitions, classification and selection criteria (Системи охолодження та теплові насоси – Вимоги з безпеки і екології – Частина 1: Основні вимоги, визначення, класифікація і критерії відбору)

EN 12828:2003 Heating systems in buildings – Design for water-based heating systems (Системи опалення будівель – Проектування систем водяного опалення)

EN 12831:2003 Heating systems in buildings – Method for calculation of the design heat load (Системи опалення будівель – Методи розрахунку проектних теплових навантажень)

EN 13831:2007 Closed expansion vessels with built in diaphragm for installation in water (Закриті розширювальні баки з вбудованими мембрами для використання з водою)

EN 14336:2004 Heating systems in buildings – Installation and commissioning of water based heating systems (Системи опалення будівель – Установка та пуск в експлуатацію систем водяного опалення)

EN 14511-1:2004 Air conditioners, liquid chilling packages and heat pumps with electrically driven compressors for space heating and cooling – Part 1: Terms and definitions (Кондиціонери,

компактні пристрої охолодження рідини та теплові насоси з компресорами з електричним приводом для опалення та охолодження приміщень – Частина 1: Терміни та визначення)

EN 15316-4-2:2008 Heating systems in buildings – Method for calculation of system energy requirements and system efficiencies – Part 4-2: Space heating generation systems, heat pump systems (Системи опалення будівель – Метод розрахунку енергетичних потреб системи і ефективності системи – Частина 4-2: Теплогенеруючі системи опалення приміщень, теплонасосні системи)

EN 60730-2-9 Automatic electrical controls for household and similar use – Part 2-9: Particular requirements for temperature sensing controls (IEC 60730-2-9:2000, modified) (Автоматичний електричний контроль для побутового і подібного призначення – Частина 2-9. Особливі вимоги до здійснення контролю температури)

### **3 ТЕРМІНИ, ВИЗНАЧЕННЯ І ПОЗНАКИ**

#### **3.1 Терміни та визначення понять**

Нижче подано терміни вжиті в EN 12828 та визначення позначених ними понять:

##### **3.1.1 коефіцієнт перетворення (КП) (*coefficient of performance (COP)*)**

коефіцієнт перетворення теплового насоса за ДСТУ 3859 відношення теплової продуктивності до ефективної потужності (для парокомпресійних теплових насосів електричної потужності), що споживається установкою, виражений у Вт/Вт

##### **3.1.2 середній за сезон коефіцієнт перетворення (СКП) (*seasonal performance factor (SPF)*)**

відношення загальної кількості теплової енергії Q<sub>HP</sub>, яка поставлена тепловим насосом у розподільчу систему для опалення приміщення та/або в інші приєднані системи (наприклад, система гарячого водопостачання), до спожитої за рік сумарної електричної енергії, включаючи спожиту за рік сумарну кількість додаткової електроенергії Примітка. Див. додаток С.

##### **3.1.3 температура точки рівноваги (*balance point temperature*)**

мінімальна проектна температура зовнішнього повітря, за якої вихідна потужність теплового насоса дорівнює необхідному навантаженню на будівлю (тепловому навантаженню)

**Примітка.** При більш низьких значеннях температури навколишнього повітря використовується додаткове джерело теплової енергії для повного або часткового покриття теплового навантаження будівлі.

##### **3.1.4 двомодульний – альтернативний режим (*bivalent-alternative mode*)**

робочий режим, за якого використовується додаткове джерело теплової енергії (наприклад, газовий котел), розраховане на повне теплове навантаження системи опалення, якщо температура зовнішнього повітря стає нижче температури точки рівноваги.

##### **3.1.5 двомодульний – паралельний режим (*bivalent-parallel mode*)**

робочий режим, за якого використовується додаткове джерело теплової енергії (наприклад, газовий котел) розраховане на залишкове теплове навантаження системи опалення, яку не може задовольнити тепловий насос при температурі навколишнього середовища нижче температури точки рівноваги

##### **3.1.6 одномодульний режим (*monovalent mode*)**

робочий режим, за якого тепловий насос спроектований на покриття всього теплового навантаження системи опалення як єдине джерело.



**Примітка.** Вихідна потужність теплового насоса, принаймні, рівна проектному тепловому навантаженню, розрахованому згідно зі СНиП 2.04.05.

### 3.1.7 резервний нагрівач (backup heater)

додатковий нагрівач, який застосовується для забезпечення тепловою енергією при недостатній потужності теплового насоса

### 3.2 Позначки та скорочення

У цьому документі використовуються наступні позначки та одиниця вимірювання (таблиця 2) та скорочення (таблиця 3)

**Таблиця 2** – Позначки і одиниці вимірювання

Позначки	Опис	Одиниця вимірювання
$C_{ih}$	Питома теплоємність елементів будівлі	Вт $\cdot$ год/м $^3\cdot$ °К
$COP_{\theta_{set}}$	Коефіцієнт ефективності теплового насоса для потреби гарячого водопостачання при встановленій температурі $\theta_{set}$ у баці-акумуляторі	-
$f_{AS}$	Розрахунковий коефіцієнт для приєднаних систем	-
$f_{DHW}$	Розрахунковий коефіцієнт для системи гарячого водопостачання	-
$f_{HL}$	Розрахунковий коефіцієнт теплового навантаження	-
$P_{el}$	Ефективна споживана електрична потужність	кВт
$Q$	Теплова енергія	кВт $\cdot$ год
$Q_{daily}$	Загальна кількість теплової енергії необхідної для задоволення добової потреби у гарячій воді	кВт $\cdot$ год
$Q_S$	Теплова енергія, що зберігається в баці-акумуляторі	кВт $\cdot$ год
$Q_{DP}$	Теплова енергія, яка необхідна протягом заданого періоду	кВт $\cdot$ год
$Q_{l,s}$	Теплові втрати в баці-акумуляторі за певний період	кВт $\cdot$ год
$Q_{s,eff}$	Ефективна (корисна) кількість енергії в баці-акумуляторі	кВт $\cdot$ год
$q_{l,s}$	Щоденні питомі теплові втрати в баці-акумуляторі	кВт $\cdot$ год/(доба $\cdot$ дм $^3$ )
$t_{DP}$	Заданий період	год
$t_{Energy, HP}$	Тривалість періоду споживання енергії тепловим насосом	год
$V_S$	Об'єм бака-акумулятора	дм $^3$
$V_{DP60}$	Об'єм подачі протягом заданого періоду при 60 °С	дм $^3$
$V_{l,s}$	Об'ємна кількість теплових втрат у баці-акумуляторі	дм $^3$
$W_{\theta_{set}}$	Об'єм гарячої води температурою $\theta_{set}$ , яка має таку ж ентальпію як $Q_{DP}$	дм $^3$
$\Phi_{AS}$	Теплова потужність приєднаних систем	кВт
$\Phi_{DHW}$	Теплова потужність теплового насоса, яка використовується для гарячого водопостачання (проектне навантаження на систему ГВП)	кВт
$\Phi_{HL}$	Теплове навантаження	кВт
$\Phi_{hp, \theta_{set}}$	Теплова потужність теплового насоса при температурі $\theta_{set}$	кВт
$\Phi_{hp}$	Теплова потужність теплового насоса	кВт
$\Phi_{SU}$	Теплова потужність (навантаження) системи теплостачання	кВт
$\lambda$	Теплопровідність	Вт/(м $\cdot$ °К)
$\theta_{CW}$	Температура на вході (холодна вода)	°С
$\theta_{DPset}$	Задана температура в баці-акумуляторі	°С
$\theta_e$	Розрахункове значення температури зовнішнього повітря для системи опалення	°С
$\theta_{m, e}$	Середньорічне значення температури зовнішнього повітря для даної місцевості	°С
$\theta_{min}$	Мінімальна температура гарячої води при подачі	°С
$\theta_{set}$	Задана температура	°С

**Таблиця 3 – Скорочення**

КП (COP)	коефіцієнт перетворення
ГВП (DHW)	гаряче водопостачання
ПГП (GWP)	потенціал глобального потепління
ПЗОШ (ODP)	потенціал зменшення озонного шару
СКП (SPF)	середній за сезон коефіцієнт перетворення

## **4 ПРОЕКТНІ ВИМОГИ ДО СИСТЕМИ**

### **4.1 Загальні положення**

#### **4.1.1 Основні положення**

Теплонасосну систему слід проектувати згідно зі СНиП 2.04.05 та цим стандартом.

#### **4.1.2 Джерело теплової енергії**

##### **4.1.2.1 Загальні проектні положення**

Для кожного типу джерел теплової енергії, беруться до уваги такі проектні аспекти:

- доступність джерела теплової енергії;
- температурний рівень джерела теплової енергії;
- кількість можливого відбору теплової енергії;
- якість джерела теплової енергії.

##### **4.1.2.2 Повітря – джерело теплової енергії**

При проектуванні системи розглядається мінімальна витрата повітря, яка визначена виробником. Ефективність та потужність теплового насоса збільшується із збільшенням температури навколишнього повітря.

Для одномодульних систем (без резервного нагрівача) необхідна потужність теплового насоса визначається з використанням мінімальної розрахункової температури зовнішнього повітря 0 у розрахунках теплового навантаження згідно зі СНиП 2.04.05 та характеристиками теплового насоса, які надаються виробником.

Для двомодульних систем відповідна температура рівноваги повинна встановлюватися залежно від вибраного робочого режиму (двомодульно-альтернативний або двомодульно-паралельний).

Параметри повітря (зовнішнього або відпрацьованого), які входять у випарник теплового насоса, повинні бути чистими і відповідати вимогам технічної документації виробника на відповідний тепловий насос та ДСП-201.

##### **4.1.2.3 Вода - джерело теплової енергії (наприклад, ґрунтові води, морська вода, вода озера або річки)**

Необхідно визначити потрібний об'єм води для теплонасосної установки, враховуючи місцеві обмеження в доступі до ґрунтових вод.

Значення середньої температури ґрунтових вод може бути отримане від місцевої адміністрації, бурінням дослідної свердловини або (у разі неможливості буріння) прийнята як середньорічне значення температури зовнішнього повітря для конкретної місцевості.

Джерело води має забезпечити безперервну проектну витрату, проте необхідну для роботи теплового насоса. Об'єм відбору залежить від місцевих чинників і може бути встановлений шляхом безперервного відбору номінальної витрати під час випробувань, які проводяться протягом достатнього часу для отримання квазістаціонарного результату.

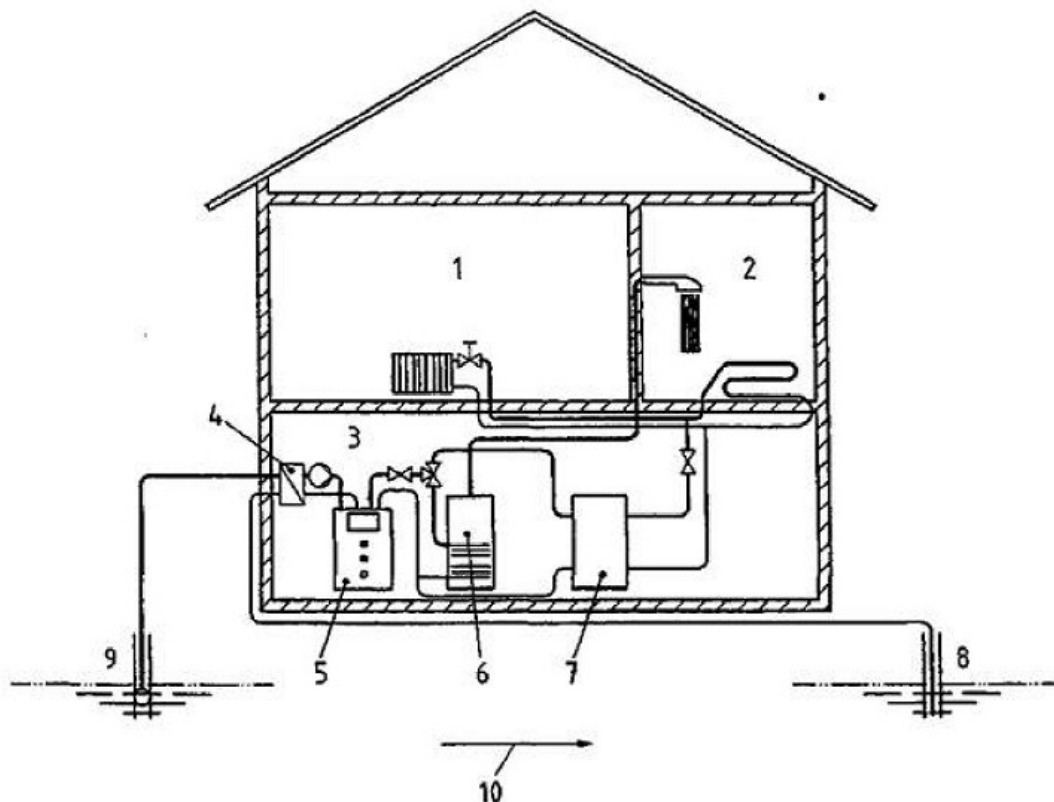
Для більших теплонасосних систем необхідно провести гідрогеологічні дослідження (буріння випробувальних свердловин).

Вода не повинна містити домішок та агресивних речовин, щоб запобігти засміченню свердловини. Необхідно вжити заходів для недопущення потрапляння кисню в систему, особливо у випадку присутності у воді заліза та марганцю. Необхідно дотримуватись вимог виробника обладнання. Якщо такі відсутні, то використовується додаток А для визначення довідкових показників якості води.

Якщо вода не відповідає вищезгаданим вимогам (наприклад, у випадку використання морської води), застосовується вторинний контур або очищення води.

Використана вода повинна бути повернена у навколишнє середовище чистою, відповідно до чинних нормативів. Повинні бути передбачені заходи щодо повернення води.

Свердловина для відбору води повинна розташовуватись перед нагнітальною свердловиною у напрямку потоку ґрунтових вод (див. рисунок 1).



1 – вітальня; 2 – ванна кімната; 3 – цокольний поверх; 4 – теплообмінник; 5 – тепловий насос; 6 – водонагрівач із тепловим акумулятором; 7 – бак-акумулятор; 8 – нагнітальна свердловина; 9 – свердловина для відбору води; 10 – напрямок руху ґрунтових вод

**Рисунок 1** – Схема теплонасосної системи опалення з використанням ґрунтових вод

Система відбору теплової енергії з води повинна бути спроектована та відрегульована так, щоб запобігти її замерзанню.

Вимоги до водопровідної води, які використовуються в системі ГВП, мають відповідати ГОСТ 2874, ГОСТ 2761, ДСП №383.

#### **4.1.2.4 Ґрунт – джерело теплової енергії**

Відбір теплової енергії з ґрунту може здійснюватися за допомогою як горизонтальних ґрунтових теплообмінників, розташованих нижче поверхні (горизонтальні контури), так і теплообмінників, опущених у вертикальні свердловини (вертикальні контури).

При проектуванні теплонасосних систем враховується мінімальна температура ґрунту на відповідній глибині. У додатку А наведена інформація щодо розподілу температури у глибині ґрунту.

Необхідно врахувати зниження температури ґрунту як у результаті відбору теплової енергії упродовж опалювального періоду, так і внаслідок тривалої експлуатації теплового насоса упродовж кількох років поспіль, для того щоб не піддавати ризику роботу теплового насоса, а також забезпечити економічні та безпечні для навколишнього середовища умови експлуатації.

При проектуванні теплообмінника розглядаються теплові (термальні) властивості місцевого ґрунту, температура незайманого ґрунту і конструкція системи.

Інформація про вже існуючі поруч свердловини повинна бути врахована. Чинні норми можуть обмежувати використання ґрунту як джерела теплової енергії (наприклад, обмеження на глибину буріння або використання ґрунтових вод тощо).

#### **4.1.3 Джерело електричного живлення**

Необхідно забезпечити постійне електричне живлення (відповідну потужність та силу струму). При проектуванні теплонасосних систем необхідно враховувати потужність існуючої електричної мережі, тарифи на електроенергію, тривалість експлуатації упродовж доби та час відключення. Також необхідно визначитися з максимальною силою струму при запуску теплонасосної системи.

#### **4.1.4 Вимоги до проектування теплонасосних систем**

При проектуванні системи опалення з використанням теплових насосів необхідно враховувати наступне:

- теплонасосна система повинна бути спроектована так, щоб досягти максимального значення СКП відносно вибраного джерела теплової енергії. СКП збільшується при зменшенні різниці між температурами теплоносія джерела та теплоносія споживача. Бажано використовувати більш високу температуру джерела та більш низьку температуру теплоприймача (зниження температури теплоприймача на 1 °С веде до збільшення КП приблизно на 2 %).

- при проектуванні теплонасосних систем необхідно, щоб СКП був більше або рівний мінімальному за чинним нормативом. У разі відсутності нормативу, приймають мінімальні значення з додатка С;

- теплонасосна система повинна бути спроектована так, щоб мінімізувати кількість циклів запуску (тобто максимум три цикли запуску на годину). Максимальна кількість циклів запуску на

годину (або за іншу одиницю часу) повинна відповідати вимогам технічної документації виробника для відповідного теплового насоса;

- для збільшення терміну служби теплових насосів температура конденсації повинна бути мінімальною;

- вплив зовнішніх чинників на роботу теплонасосної системи повинен бути мінімальний. Вибраний для теплового насоса холодильний агент повинен мати нульовий ПЗО та низький ПГП і відповідати вимогам згідно з EN 378-1. Необхідно унеможливити викиди в атмосферу холодильного агента в період експлуатації або обслуговування системи згідно з ГОСТ 12.1.005;

- теплонасосні системи проектується так, щоб бути максимально зручними для користувача та не вимагати постійного обслуговування.

#### **4.1.5 Розміщення**

При розміщенні теплового насоса, слід враховувати наступне:

- місце встановлення теплового насоса, наприклад, іззовні будівлі, у середині опалюваних або неопалюваних приміщень має відповідати ДБН В.2.2-15;

- допустимий діапазон температури зовнішнього повітря визначається відповідно до вимог технічної документації виробника на відповідний тепловий насос;

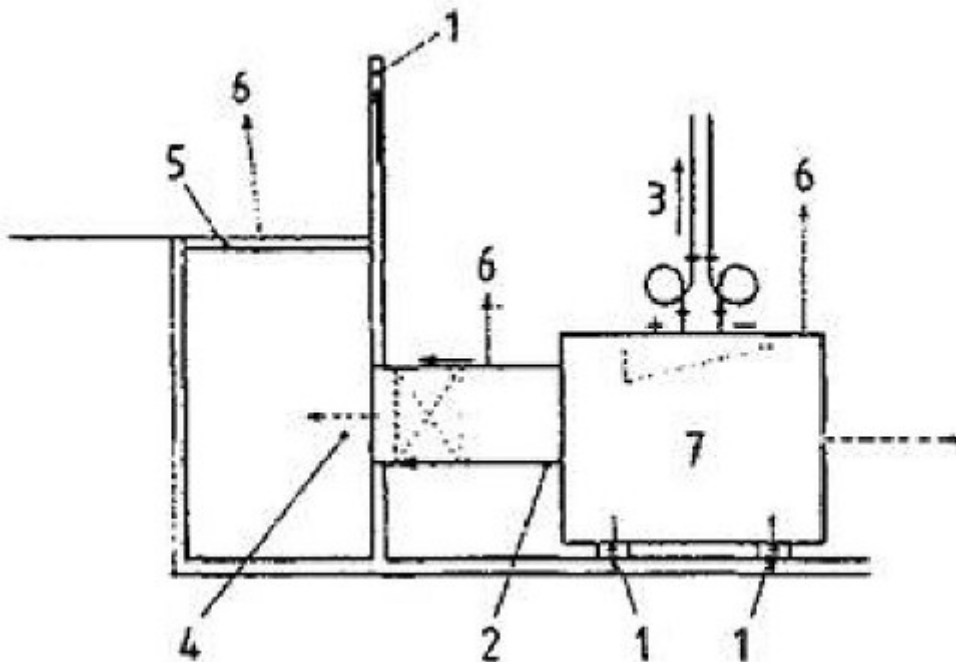
- не допущення пошкодження системи або її компонентів у разі замерзання;

- доступність з метою монтажу та обслуговування.

#### **4.1.6 Рівень шуму**

Шумове випромінювання (звуковий тиск) спричинене теплонасосною установкою та її додатковими компонентами, не повинне перевищувати максимальних значень, передбачених у СНиП II-12, СН 3077, СН 1304, СН 2295. Довідкова інформація про допустимі значення рівня шуму приведена у додатку D.

У теплових насосах, які використовують повітря як джерело теплової енергії, шумові ефекти виникають у результаті проходження звуку через огорожувальні конструкції і передаються повітрям. На рисунку 2 показані критичні точки передачі звуку системами з тепловими насосами. При проектуванні та встановленні теплонасосних систем необхідно вжити заходів для звукоізоляції зазначених місць.



1 – напрямок розповсюдження звуку, що проходить через огорожувальні конструкції; 2 – канал для забору або видалення повітря; 3 – припливний повітропровід; 4 – вентиляційна шахта; 5 – ґрати; 6 – напрямок звуку, який передається повітропроводами та каналами; 7 – тепловий насос

**Рисунок 2** – Критичні точки передачі звуку в теплових насосах з повітряним джерелом теплової енергії

Рівень звукового тиску в найближчих житлових приміщеннях та на прилеглий території не повинні перевищувати вимог СН 3077 із урахуванням поправки згідно з 3.9 ДБН В.2.2-15, а в найближчих виробничих приміщеннях – не повинен перевищувати вимог ДСН 3.3.6.039.

Рівні вібрації в найближчих виробничих приміщеннях не повинні перевищувати вимоги ДСН 3.3.6.039, у найближчих житлових приміщеннях не повинні перевищувати вимог СН 1304.

Акустика приміщення також значно впливає на розповсюдження звуку та рівень шуму. Це має бути враховане на стадії проектування.

#### 4.2 Теплопостачання

Система теплопостачання повинна бути спроектована так, щоб забезпечити розрахункове теплове навантаження будівлі та необхідних приєднаних систем (наприклад, системи гарячого водопостачання). Проектне теплове навантаження повинне бути розраховане згідно зі СНиП 2.04.05 та СНиП 2.04.01.

Примітка. Теплова потужність теплового насоса може бути зменшена шляхом зниження теплового навантаження в окремі часові проміжки (наприклад, зниження температури опалення у нічні години).

Система теплопостачання повинна мати потужність відповідно до 4.2.2 EN 12828:

$$\Phi_{SU} = f_{HL} \cdot \Phi_{HL} + f_{DHW} \cdot \Phi_{DHW} + f_{AS} \cdot \Phi_{AS}, \text{ кВт}, \quad (1)$$

де  $\Phi_{SU}$  – проектне теплове навантаження системи теплопостачання, кВт;

$f_{HL}$  – розрахунковий коефіцієнт теплового навантаження;

$\Phi_{HL}$  – проектне теплове навантаження системи опалення, кВт;

$f_{DHW}$  – розрахунковий коефіцієнт для системи гарячого водопостачання;

$\Phi_{DHW}$  – теплова потужність теплового насоса, яка використовується для гарячого водопостачання (проектне навантаження на систему ГВП), кВт;

$f_{AS}$  – розрахунковий коефіцієнт для приєднаних систем;

$\Phi_{A5}$  – проектне теплове навантаження приєднаних систем, кВт.

Проектне навантаження системи гарячого водопостачання  $\Phi_{DHW}$  визначається в 4.4. Для теплонасосних систем, розрахункові коефіцієнти для рівняння (1) наведені в таблиці 4.

**Таблиця 4** – Розрахункові коефіцієнти теплонасосних систем

Навантаження	Розрахунковий коефіцієнт теплового насоса	Розрахунковий критерій	Значення для розрахункових коефіцієнтів
Опалення	$f_{HL}$	Низькі будівлі (підвісні стелі, знімна підлога і легкі стіни) $C_{ih} \leq 20 \text{ Вт/м}^3 \cdot \text{°C}$ ( $C_{ih}$ – ефективна внутрішня опалювальна потужність елементів будівель у $\text{Вт/м}^3 \cdot \text{°C}$ )	1,00
		Середні будівлі (бетонні підлоги і стелі, легкі перегородки) $20 \text{ Вт/м}^3 \cdot \text{°C} < C_{ih} < 40 \text{ Вт/м}^3 \cdot \text{°C}$	0,95
		Високі будівлі (бетонні перекриття і стелі, комбіновані з цегляними або бетонними стінами) $C_{ih} \geq 40 \text{ Вт/м}^3 \cdot \text{°C}$	0,90
Гаряче водопостачання	$f_{DHW}$	Стандартне обладнання санітарно-технічного устаткування	1
Приєднані системи	$f_{AS}$		1

**Примітка.** Питома теплопровідність елементів будівлі може бути визначена згідно з формулою (4) ДБН В.2.6-31

#### 4.3 Додатковий резервний нагрівач

Теплові насоси, які з'єднані з додатковим резервним нагрівачем, повинні бути вибрані так, щоб теплова енергія, що подається резервною системою, була мінімальна (наприклад, менше 5 % від загальної кількості енергії, що виробляється тепловим насосом, якщо резервний нагрівач не використовує відновлюване джерело енергії).

Для забезпечення достатнього виробництва гарячої води, проектувальник повинен розрахувати та задокументувати щоденну витрату гарячої води для споживання, яка може бути забезпечена лише резервною системою.

#### 4.4 Проектування теплонасосної системи гарячого водопостачання або іншої приєднаної системи

**Примітка.** 1 кВт/год = 3600 кДж.

##### 4.4.1 Потреба у гарячій воді

Максимальна щоденна потреба у гарячій воді та відповідний об'єм зливу повинні відповідати потребам теплонасосних систем і визначаються згідно зі СНиП 2.04.01.

Допускається приймати середнє значення щоденного навантаження на приготування гарячої води 1,45 кВт×год, що відповідає нормі витрати 25  $\text{дм}^3$  на людину на добу з температурою

60 °С. Це відповідає середньому значенню щоденного споживання гарячої води (Норматив М 324 Єврокомісії).

На інші санітарно-технічні потреби в житлових будинках рекомендується відсоткова частка від потреби у гарячій воді – вранці (35 %), удень (20 %) і ввечері (45 %).

#### **4.4.2** Параметри теплового насоса

Параметри теплових насосів повинні відповідати вимогам технічної документації виробника, які базуються на даних випробувань згідно з ДСТУ EN 255-3.

**4.4.3** Параметри (потужність теплового насоса, об'єм бака-акумулятора системи ГВП, потужність додаткового джерела теплової енергії)

**4.4.3.1** Визначення потреби у гарячій воді для визначення параметрів системи  
Проектувальник повинен задати граничне значення  $Q_{DP}$  щоденної потреби енергії на приготування гарячої води протягом певного періоду та тривалість цього періоду  $t_{DP}$ .

У додатку Е наведена інформація щодо потреби у гарячій воді в системі ГВП житлового будинку.

Використовуються різні підходи вибору критерія проектного рішення залежно від тарифу на електроенергію, розмірів приміщення та економічної доцільності.

#### **Рішення 1.** Максимальне акумулювання

Це рішення передбачає великий об'єм бака-акумулятора для системи ГВП, розрахованого на максимальне щоденне споживання. Вибране теплове навантаження теплового насоса дозволяє нагріти бак-акумулятор впродовж дії низького тарифу на електроенергію.

#### **Рішення 2.** Часткове акумулювання

Це найкращий загальноприйнятий варіант, який вимагає постійної роботи теплового насоса на приготування гарячої води.

Проектувальник повинен визначити необхідний період підтримання заданої температури у баці-акумуляторі системи ГВП. Таблиці, наведені в додатку Е, містять вказівки з визначення необхідної теплової енергії на приготування гарячої води  $Q_{daili}$  необхідного об'єму  $Q_{DP}$  та тривалість  $t_{DP}$ .

#### **4.4.3.2** Визначення об'єму бака-акумулятора $V_s$

Розмір бака-акумулятора системи ГВП і тепла потужність теплового насоса, необхідні для нагріву та підтримки достатньої кількості гарячої води для забезпечення проектного навантаження на систему ГВП, тісно пов'язані.

Найпростіший спосіб проектування бака-акумулятора системи ГВП полягає у виборі певного об'єму і перевірці, чи відповідає тепла потужність теплового насоса вимогам системи гарячого водопостачання, при умові, що тепловий насос працює в опалювальний період тільки на систему ГВП.

Якщо тепла потужність теплового насоса достатня, то об'єм бака-акумулятора системи ГВП вибраний правильно.

#### **Рішення 1.** Акумуляція

За основу, для визначення параметрів системи, береться подвоєне середнє щоденне споживання гарячої води, наведене в 4.4.1 (тобто від 25 до 50  $\text{дм}^3$  на людину при



температурі 60 °С). Якщо використовуються ванни великих розмірів, тобто гарячої води споживається більше, тоді за основу приймається збільшене значення витрати гарячої води на людину.

Щоденні втрати теплової енергії в баці-акумуляторі системи ГВП ( $Q_{l,s}$ ) у даному розрахунку визначаються як додатковий об'єм, температура якого відповідає заданій.

#### Рішення 2. Часткова акумуляція

За основу приймають середнє значення щоденного споживання гарячої води, наведене в 4.4.1. Приймається менше значення, якщо теплова потужність насоса достатня для нагріву води в баці-акумуляторі після критичного зливу води, який складає, наприклад, дві послідовні ванни.

**Примітка.** Критичне значення теплової енергії  $Q_{DP}$ , необхідної для забезпечення щоденного споживання гарячої води, умовно виражається як відповідний об'єм  $V_{DP60}$  при 60 °С. Об'єм гарячої води повинен корегуватися відповідно до заданої температури системи ГВП у баці-акумуляторі.

Об'єм бака-акумулятора відповідає об'єму гарячої води  $V_{\theta_{set}}$ , що подається при  $\theta_{set}$ :

$$V_S = V_{\theta_{set}} = V_{DP60} \times \frac{(60 - \theta_{cw})}{(\theta_{set} - \theta_{cw})}, \text{ дм}^3, \quad (2)$$

де  $V_S$  – об'єм бака-акумулятора системи ГВП, дм<sup>3</sup>;

$V_{\theta_{set}}$  – об'єм гарячої води при  $\theta_{set}$ , відповідає  $Q_{DP}$ , дм<sup>3</sup>;

$V_{DP60}$  – об'єм гарячої води при 60 °С, відповідає  $Q_{DP}$ , дм<sup>3</sup>;

$\theta_{set}$  – задана температура гарячої води в баці-акумуляторі системи ГВП, °С;

$\theta_{cw}$  – температура холодної води, °С.

#### 4.4.3.3 Енергетичний баланс бака-акумулятора системи ГВП

Теплова енергія гарячої води, яка зберігається в баці-акумуляторі визначається як:

$$Q_S = 0,00116 (\theta_{set} - \theta_{cw}) \cdot V_S, \text{ кВт} \times \text{год}. \quad (3)$$

При відборі гарячої води температура у баці-акумуляторі не повинна бути нижче  $\theta_{min}$  (40 °С).

Ефективна теплова енергія, доступна в баці-акумуляторі:

$$Q_{s, eff} = Q_S \cdot (\theta_{set} - 40) / (\theta_{set} - \theta_{cw}), \text{ кВт} \times \text{год}. \quad (4)$$

Необхідна теплова енергія упродовж заданого періоду:

$$Q_{DP} = 0,00116 \cdot (60 - \theta_{cw}) \cdot V_{DP60}, \text{ кВт} \times \text{год} \text{ (теплова енергія при 60 °С)}. \quad (5)$$

**4.4.3.4 Розрахунок мінімальної теплової потужності теплового насоса, необхідної для забезпечення потреб системи ГВП.**

#### Рішення 1. Система акумулювання

Теплова потужність теплового насоса для системи ГВП повинна бути достатньою для нагріву бака-акумулятора при наявності електричної енергії:

$$\Phi_{hp, \theta_{set}} = \frac{Q_S}{t_{Energy, hp}}, \text{ кВт}, \quad (6)$$

де  $\Phi_{hp, \theta_{set}}$  – теплова потужність теплового насоса при температурі  $\theta_{set}$ , кВт;

$Q_S$  – теплова енергія, що зберігається у баці-акумуляторі системи ГВП, кВт×год;

$t_{Energy, hp}$  – тривалість періоду подачі електроенергії до теплового насоса для приготування гарячої води, год.

Електрична потужність, споживана тепловим насосом, визначається як:

$$P_{hp, el, \theta_{set}} = \frac{\Phi_{hp, \theta_{set}}}{COP_{\theta_{set}}}, \text{ кВт}, \quad (7)$$

де  $P_{hp, el, \theta_{set}}$  – електрична потужність, споживана тепловим насосом для системи ГВП, кВт;  
 $\Phi_{hp, \theta_{set}}$  – теплова потужність теплового насоса при  $\theta_{set}$ , кВт;  
 $COP_{\theta_{set}}$  (КП) – коефіцієнт перетворення при  $\theta_{set}$  (за даними виробника).

#### Рішення 2. Система часткового акумулювання

Виходячи із споживаної тепловим насосом енергії  $Q_{DP}$  за визначений період часу, теплова енергія вироблена тепловим насосом, повинна бути достатньою для повторного нагріву бака-акумулятора системи ГВП до необхідної температури, до наступного робочого циклу.

Це означає, що протягом заданого періоду (наприклад, наведеного в додатку Е) теплова енергія, яка виробляється тепловим насосом, повинна бути достатньою для підтримки мінімальної температури у баці-акумуляторі (тобто 40 °С).

Формула (8) визначає енергетичний баланс для системи часткового акумулювання. Енергетичний баланс системи часткового акумулювання.

Відповідно, спожита електроенергія визначається за формулою (7).

Приклад розрахунку наведено в додатку Е.

#### 4.4.3.5 Додаткові вимоги і параметри резервного нагрівача

Формула (2), наведена в 4.4.3.2 визначає співвідношення між вихідною потужністю теплового насоса та об'ємом бака-акумулятора системи ГВП.

Проектувальник повинен вибрати об'єм бака-акумулятора системи ГВП враховуючи, що загальна теплова потужність теплового насоса повинна бути достатньою для опалення приміщень та приготування гарячої води, і якщо ця умова не виконується, необхідно підібрати інший об'єм бака-акумулятора.

Резервний нагрівач (зазвичай електричний) повинен бути вибраний так, щоб принаймні задовольнити потребу в ГВП, розраховану вище.

Вхідна теплова енергія = Використана теплова енергія – Корисно збережена теплова енергія + Щоденні втрати теплової енергії з бака-акумулятора системи ГВП

↓ ↓ ↓ ↓

$$\Phi_{hp, \theta_{set}} \cdot t_{DP} = Q_{DP} - Q_S \cdot (\theta_{set} - 40) / (\theta_{set} - \theta_{cw}) + Q_{l, s}, \quad (8)$$

$$\Phi_{hp, \theta_{set}} = \frac{Q_{DP} - Q_S \cdot \frac{(\theta_{set} - 40)}{(\theta_{set} - \theta_{cw})}}{t_{DP}} + \frac{Q_{l, s}}{t_{DP}}, \quad (9)$$

де  $t_{DP}$  – тривалість заданого періоду, год;

$Q_{l, s}$  – щоденні втрати теплової енергії з бака-акумулятора системи ГВП, кВт×год;

#### 4.4.4 Спеціальні вимоги контролю до системи ГВП

Система повинна бути спроектована і обладнана засобами управління так, щоб при необхідності, могла бути досягнута температура 60 °С в баці-акумуляторі один раз у день.

Якщо тепловий насос не забезпечує температуру 60 °С самостійно, то допоміжне джерело повинне бути в змозі забезпечити 60 °С.

У комбінованих системах (опалення приміщення та нагрівання гарячої води), система управління повинна забезпечувати пріоритет приготування ГВП при рівних потребах опалення та системи ГВП.

Система управління резервним нагрівачем повинна бути інтегрована в систему управління теплового насоса. Це повинно попередити їх одночасну роботу, коли температура зворотної води на вході в конденсатор може збільшитися до такого рівня, що запобіжний пристрій зупинить роботу насоса внаслідок перевищення допустимого тиску.

#### 4.4.5 Інші характеристики

Якісна теплоізоляція бака-акумулятора системи ГВП та з'єднань дуже важлива для функціонування системи в цілому:

$$q_{l, s} = \frac{Q_{l, s}}{V_s}, \text{ кВт}\times\text{год}/(\text{доба}\times\text{дм}^3). \quad (10)$$

Щоденні теплові втрати в баці-акумуляторі системи ГВП  $q_{l, s}$  для різниці температури 45 °С виражаються в кВт×год/(доба×дм<sup>3</sup>). Типові значення  $q_{l, s}$  перебувають у діапазоні від 0,005 до 0,015 кВт×год/(доба×дм<sup>3</sup>).

Акумулятори системи ГВП (побутові водонагрівачі, резервуари системи ГВП) з об'ємом від 30 дм<sup>3</sup> до 2000 дм<sup>3</sup>, які оснащені заводською теплоізоляцією, повинні бути перевірені на якість теплоізоляції.

Втрати теплової енергії не повинні перевищувати значень, наведених у таблиці 5.

**Таблиця 5** – Допустимі значення теплових втрат бака-акумулятора системи ГВП

Номинальний об'єм, дм <sup>3</sup>	Максимальні втрати теплової енергії, кВт×год/добу	Номинальний об'єм, дм <sup>3</sup>	Максимальні втрати теплової енергії, кВт×год/добу
30	0,75	600	3,80
50	0,90	700	4,10
80	1,10	800	4,30
100	1,30	900	4,5,0
120	1,40	1000	4,70
150	1,60	1100	4,80
200	2,10	1200	4,90
300	2,60	1300	5,00
400	3,10	1500	5,10
500	3,50	2000	5,20

Для проміжних розмірів бака-акумулятора використовується метод лінійної інтерполяції; при цьому реальний об'єм не може відрізнятись від номінального більше, ніж на 5 %.

Наведені вище втрати теплової енергії застосовують для установок та обладнання із двотрубною водяною системою. Кожне додаткове з'єднання збільшує допустимі втрати теплової енергії на 0,1 кВт за добу, але не більше, ніж 0,3 кВт за добу.

Якщо бак-акумулятор системи ГВП встановлений у неопалювальному приміщенні, то повинна бути передбачена додаткова теплоізоляція.

#### **4.5 Гідравлічне підключення**

Для мінімізації циклів необхідно, щоб вироблена тепловим насосом тепла енергія повністю передавалася в систему тепlopостачання.

**Примітка.** Це досягається шляхом забезпечення постійної величини об'ємної витрати теплоносія в пункті відбору теплової енергії теплового насоса. Значна інерційність (місткість) може бути досягнута розвинутою поверхнею нагріву або встановленням бака-акумулятора (паралельно або послідовно). Бак-акумулятор, підключений паралельно до теплового насоса, слугує додатковим засобом гідравлічної розв'язки. Довідкове значення: об'єм бака-акумулятора складає 12-35 дм<sup>3</sup> на 1 кВт максимальної теплової продуктивності теплового насоса.

#### **4.6 Управління продуктивністю теплового насоса**

Вихідна потужність теплового насоса повинна бути узгоджена з потребою будівлі в тепловій енергії. Це здійснюється різними методами, які наведені у додатку F.

#### **4.7 Вимоги безпеки та охорони довкілля**

Вимоги безпеки визначаються згідно з 4.6 норми EN 12828 і викладені в додатку H. Вони чинні для теплових насосів, номінальна тепла потужність яких менше 300 кВт і якщо тепла енергія відводиться від теплового насоса за допомогою води.

Усі системи теплових насосів повинні бути оснащені, відповідними засобами контролю. Для запобігання витокам холодильного агенту необхідно дотримуватися вимог згідно з ГОСТ 12.1.005.

Вимоги до системи охолодження визначаються згідно з EN 378-1.

**Примітка.** До теплових насосів, які використовують ґрунт як джерело теплової енергії, можуть застосовуватись вимоги про обладнання їх відповідними засобами для визначення витоків соляного розчину або води.

#### **4.8 Експлуатаційні вимоги**

##### **4.8.1 Загальні положення**

Контроль за дотриманням експлуатаційних вимог здійснюється на стадії запуску в експлуатацію та нормального функціонування системи опалення. Заміри значень експлуатаційних параметрів можуть бути використані для розрахунку ефективності перетворення теплової енергії в тепловому насосі за певний проміжок часу його роботи. Це такі параметри: приріст температури теплоносія після його проходження через джерело теплової енергії, енергоспоживання та об'ємна витрата (або дані лічильника теплової енергії).

##### **4.8.2 Забезпечення контролю робочих умов (температури, споживаної потужності)**

**4.8.2.1** Для полегшення моніторингу та фіксації робочих і енергетично залежних параметрів, проводиться оснащення трубопроводів (водяні системи) або повітропроводів (повітряні системи) засобами вимірювання, якщо це не було зроблено в заводських умовах виробником теплових насосів.

##### **4.8.2.2 Системи з рідким теплоносієм**

Якщо при відборі або відведенні теплової енергії проміжним теплоносієм є вода, соляний розчин або холодильний агент, необхідно, щоб:

- прилади для прямого вимірювання температури подачі та повернення теплоносія були розміщені у середині контуру;
- в місцях приєднання теплового насоса до системи споживача на подавальному або зворотному трубопроводах передбачались невеликі люки для встановлення витратоміра. Як альтернатива може використовуватися спосіб теплового балансу холодильного агента;
- кількість спожитої тепловим насосом електричної енергії має вимірюватися ватметром.

#### **4.8.2.3 Повітряні теплонасосні системи**

Якщо при відборі або відведенні теплової енергії проміжним середовищем теплового насоса є повітря, застосовують наступні робочі вимоги до таких типів контурів:

- прилади для прямого вимірювання температури подачі та повернення розміщують у середині контуру;
- на повітропроводах необхідно проектувати невеликі люки для можливості вимірювання швидкості повітря. Як альтернатива може використовуватися спосіб теплового балансу холодильного агента.
- споживана тепловим насосом електрична енергія має вимірюватися ватметром.

**4.8.2.4** Вимоги до електрообладнання теплонасосних систем визначаються згідно з ДБН В.1.1-7 та ДСТУ 3135.0 (ГОСТ 30345.0).

## **5 ВИМОГИ ДО МОНТАЖУ ТЕПЛОНАСОСНОЇ СИСТЕМИ**

При проведенні монтажу теплонасосної системи слід керуватися інструкцією з монтажу від виробника. Також застосовуються національні норми, що стосуються установки вертикальних та горизонтальних ґрунтових колекторів.

Це стосується також буріння нагнітальних та відбірних свердловин.

## **6 УВЕДЕННЯ ТЕПЛОНАСОСНОЇ СИСТЕМИ В ЕКСПЛУАТАЦІЮ**

### **6.1 Огляд**

Для запуску теплонасосної системи в експлуатацію необхідно:

- перевірити всю систему на предмет технічно правильного та безпечного приведення її в дію;
- перевірити всі компоненти системи на предмет функціонування відповідно до проектних умов;
- привести системні параметри управління у відповідність до експлуатаційних вимог проекту;
- провести наладку системи опалення.

Пуск в експлуатацію здійснюють після закінчення монтажу системи опалення з тепловим насосом.

Уведення системи в дію здійснюється поетапно

Підготовка до пуску включає перевірку:

- розподільчої системи;
- бака-акумулятора;
- джерела теплової енергії;

- теплонасосної установки;
- електричних з'єднань.

Послідовність запуску складових системи в роботу:

- тепловий насос;
- система опалення.

При передачі системи, замовник має одержати:

- інструкцію користувача;
- комплект документації;
- оптимізацію (на вимогу, або при необхідності).

## **6.2 Підготовка до пуску**

### **6.2.1 Вимоги до системи розподілу теплової енергії**

Контур водяної системи опалення повинен бути очищений і промитий. Це стосується теплообмінників, баків та інших гідравлічних компонентів.

Необхідно перевірити контур на герметичність.

Примітка. Методи контролю на герметичність наведені в EN 14336 і викладені у додатку G.

### **6.2.2 Ґрунтовий контур**

Ґрунтовий колектор (горизонтальний і вертикальний) повинен бути очищений та промитий.

Необхідно перевірити герметичність контуру. Ґрунтовий колектор повинен пройти випробування під тиском одним із відповідних методів, наприклад, тиском 4 кПа впродовж не менше 30 хв (для металевих трубопроводів). При виборі методу випробувань для пластикових труб слід враховувати розширювальну здатність матеріалу. Значення параметрів випробування можуть змінюватися залежно від вибраного матеріалу та розмірів труби згідно з ДСТУ ГОСТ 617.

Труби для холодильного агента повинні бути випробувані згідно з EN 378-1.

### **6.2.3 Заповнення системи та видалення повітря**

Система розподілу теплової енергії повинна бути заповнена водою і з неї необхідно видалити повітря, для зменшення утворення піни. Ця операція особливо важлива в контурах, що використовують соляний розчин як проміжне робоче середовище.

Після заповнення всієї системи необхідно переконатися, що з'єднувальний трубопровід відключено від джерела водопостачання.

Відповідно вимогам технічної документації виробника у воду можуть бути додані, у разі потреби, речовини, що запобігають замерзанню (наприклад, соляний розчин).

### **6.2.4 Електричний вимикач та електричні з'єднання**

Необхідно перевірити надійність та правильність підключення електричних з'єднань теплового насоса та інших компонентів установки згідно з документацією на обладнання (вентилятори, насоси, електричні клапани тощо) до джерел живлення.

Необхідно перевірити нульовий потенціал (заземлення).

Необхідно перевірити значення струму відключення для запобіжних вимикачів.

## **6.3 Уведення в експлуатацію**

### **6.3.1 Перевірка експлуатаційних характеристик**

#### **6.3.1.1 Загальні положення**

#### **6.3.1.2** Необхідні функціональні випробування гідравлічної системи:

- функціонування електричних клапанів;
- функціонування клапанів з ручним управлінням;
- функціонування циркуляційних насосів;
- функціонування регулювальних клапанів

Пневматичної системи:

- функціонування вентиляторів (напрямок обертання).

#### **6.3.1.3** Процедура пуску теплонасосної установки

Процедура пуску теплонасосної установки передбачає її попередній запуск у роботу на певний час, за який температура подавального теплоносія в системі опалення зростає на 5 °С. Після досягнення зазначеної температури, систему зупиняють для перевірки усіх її елементів.

### **6.3.2** Експлуатаційні випробування

#### **6.3.2.1** Загальні положення

Проведення випробування в експлуатаційних умовах дозволяє перевірити роботу теплового насоса з іншими компонентами та їх відповідність проектним вимогам.

#### **6.3.2.2** Теплонасосна установка

Перевірці підлягають наступні параметри:

- визначені для контролю параметри (наприклад, температура, криві нагріву);
- різниця температури теплоносія в прямому та зворотному трубопроводах;
- максимальна температура гарячої води;
- працездатність датчиків температури зовнішнього повітря.

#### **6.3.2.3** Система розподілу теплової енергії

Необхідно перевірити температуру води в прямому та зворотному трубопроводах системи опалення. Температура в системі повітропроводів повинні бути виміряні та приведені до проектних значень.

#### **6.3.2.4** Джерело теплової енергії системи

Необхідно виміряти температуру в прямому та зворотному трубопроводах ґрунтового колектора і порівняти її з розрахунковими значеннями. Якщо висока зовнішня температура заважає це зробити, то вимірюють температуру робочої речовини в точках входу та виходу джерела теплової енергії.

#### **6.3.2.5** Регулювання системи управління

Системи контролю та прилади (центральний управляючий пристрій, термостат) повинні бути відрегульовані відповідно до проектних значень.

### **6.3.3** Балансування

#### **6.3.3.1** Загальні положення

Контур розподілу теплової енергії та, якщо використовується, ґрунтовий контур, повинні бути гідравлічно відрегульовані. Методи регулювання виконуються згідно з EN 14336.

#### **6.3.3.2** Гідравлічні системи

Необхідно привести параметри системи розподілу теплової енергії до проектних значень.

#### **6.3.3.3** Пневматичні системи

Об'ємна витрата повітря в системі розподілу теплової енергії повинна бути збалансована і відрегульована відповідно до проектних значень.

#### **6.3.3.4 Ґрунтовий контур**

Необхідно збалансувати об'єм витрати води (або соляного розчину) в ґрунтовому колекторі. Об'єм контурів ґрунтових колекторів (вертикальний та горизонтальний) необхідно відрегулювати відповідно до проектних даних.

#### **6.4 Передача в експлуатацію**

Після проведення пробного пуску теплонасосної системи, монтажник повинен передати підряднику (користувачу) наступну документацію:

- остаточну схему установки, яка включає план розташування проходів і трубопроводів;
- схему електричних з'єднань;
- специфікації виробника обладнання на всі елементи системи;
- керівництво з експлуатації;
- звіт про введення в експлуатацію;
- інструкцію з технічного обслуговування.

Додатково, підрядник повинен провести інструктаж користувача.



## ДОДАТОК А

(довідковий)

### НАСТАНОВА З ВИЗНАЧЕННЯ ПРОЕКТНИХ ПАРАМЕТРІВ

**A.1** Проектні параметри для теплових насосів, які використовують воду як джерело теплової енергії

#### A.1.1 Якість води

Для запобігання пошкодження системи теплових насосів (наприклад, у результаті осадження осаду або корозії теплообмінника-випарника), якість води, що використовується як джерело теплової енергії, повинна відповідати параметрам, указаним у технічному паспорті на тепловий насос, або параметрам, наведеним у таблиці А.1.

**Таблиця А.1** – Вимоги до якості води, що використовується як джерело теплової енергії

Параметри / Одиниці вимірювання	Значення
Органічні речовини (можливість відкладення осаду)	-
Кислотність (рН)	6,5...9,0
Питома електропровідність ( $\mu\text{S}/\text{cm}$ )	50...1000
Хлорид ( $\text{mg}/\text{dm}^3$ )	<300
Залізо та марганець ( $\text{mg}/\text{dm}^3$ )	<1
Сульфат ( $\text{mg}/\text{dm}^3$ )	0...150
Вміст кисню $\text{O}_2$ ( $\text{mg}/\text{dm}^3$ )	<2
Хлор ( $\text{mg}/\text{dm}^3$ )	0...5
Нітрат ( $\text{mg}/\text{dm}^3$ )	0...1.00

#### A.1.2 Температура води

Для систем тепловою продуктивністю менше 30 кВт, середня температура відібраної води із джерела теплової енергії може бути прийнята рівною середньому значенню температури зовнішнього повітря в даній місцевості  $Q_{m, e}$  при розміщенні свердловини мінімум на 10 м нижче поверхні ґрунту. Значення  $Q_{m, e}$  може бути збільшено на 3 °С у міській місцевості або в регіонах із значним сніговим покривом.

#### A.1.3 Об'єм води

Дебіт свердловини повинен забезпечувати безперервне одержання тепловим насосом необхідної кількості теплоносія. Якщо немає інших даних, то як проектне значення приймають витрату води 0,25 м<sup>3</sup>/год на 1 кВт потужності випарника теплового насоса.

Різниця температури подачі та повернення води для малих систем складає 3-4 °С. Більш потужні системи працюють з більшою різницею температур.

**A.2** Проектні параметри для теплових насосів, що використовують ґрунт як джерело теплової енергії

#### A.2.1 Загальні положення

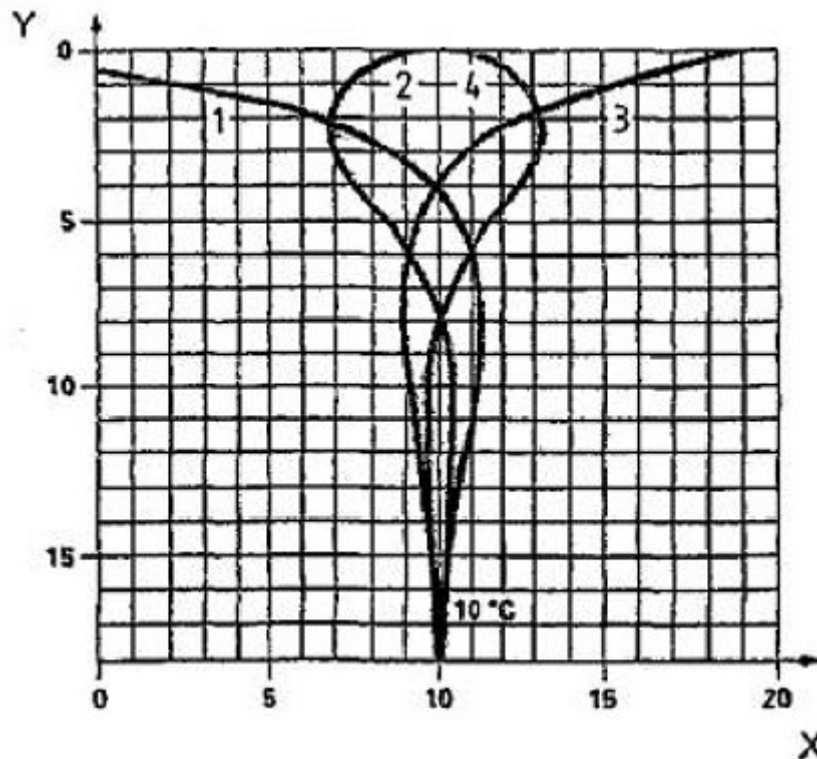
Для теплових насосів, що використовують ґрунт як джерело теплової енергії, тепловий потік забезпечується або горизонтальними теплообмінниками, розташованими на глибині від 0,8 м до 2,0 м нижче поверхні ґрунту (залежно від глибини промерзання ґрунту) або вертикальними, розташованими в свердловинах.

#### A.2.2 Температура ґрунту

Сезонні зміни температури ґрунту зменшуються зі збільшенням глибини. Типові значення температури непорушеного ґрунту наведені на рисунку А.1. Для проектування системи (розрахунку теплового навантаження) використовується мінімальне значення температури ґрунту, зазвичай 0 °С.

Ґрунтові контури повинні бути прокладені на відповідній глибині та таким способом, щоб за екстремальних умов не відбулося замерзання теплоносія.

Для вертикальних ґрунтових теплообмінників за проектне значення приймають середню зовнішню температуру за рік  $\theta_{m, e}$ .



Y – глибина, м; X – температура навколишнього ґрунту на горизонтальному рівні, °С;  
1 – температурна крива на 01 лютого; 2 – температурна крива на 01 травня; 3 – температурна крива на 01 серпня; 4 – температурна крива на 01 листопада

**Рисунок А.1** – Теоретичний розподіл температури залежно від глибини для зони розташування з середньорічною зовнішньою температурою 10 °С

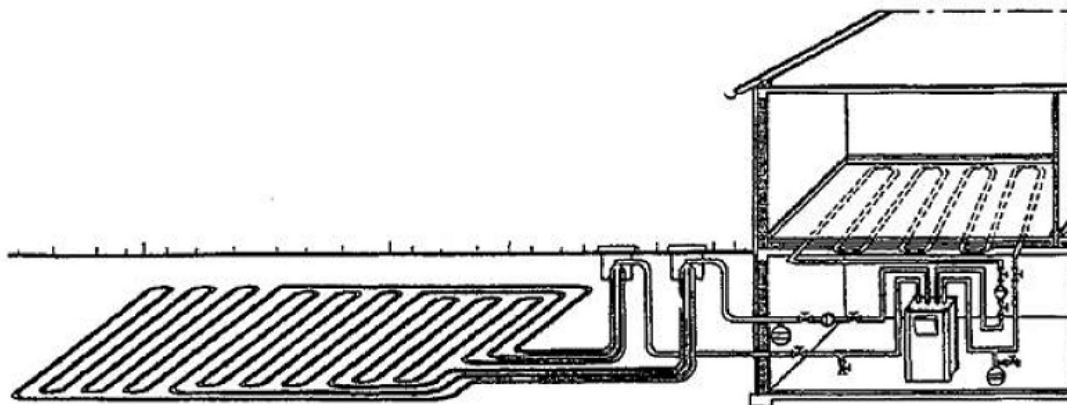
### **A.2.3** Норма відбору теплової енергії

#### **A.2.3.1** Горизонтальні ґрунтові теплообмінники

У простих випадках (наприклад, житлових будинках), середнє питоме значення відібраної теплової енергії визначають як її кількість з одного квадратного метра площі ґрунтового колектора – Вт/м<sup>2</sup>. Кількість відібраної теплової енергії залежить від характеристики ґрунту і тривалості її відбору (експлуатаційний період теплового насоса в годинах на рік). У таблиці А.2 наведені відповідні дані, виходячи з тривалості експлуатації теплового насоса в межах від 1800 год до 2400 год за рік для роботи теплового насоса тільки на опалення.

Додаткове виробництво теплової енергії для ГВП може бути розраховано за допомогою даних таблиці А.2 шляхом подовження періоду роботи.

Над горизонтальним ґрунтовим колектором не повинно бути ніякої забудови. Приклад горизонтального ґрунтового теплообмінника наведений на рисунку А.2.



**Рисунок А.2** – Система опалення від теплового насоса з горизонтально розміщеним теплообмінником

**Таблиця А. 2** – Питомі значення відібраної теплової енергії для різних типів ґрунту з використанням горизонтально розміщеного теплообмінника

Характеристика ґрунту	Питоме значення норми відбору теплової енергії при експлуатаційному періоді один рік	
	1800 год	2400 год
Сухий сипучий	10 Вт/м <sup>2</sup>	8 Вт/м <sup>2</sup>
Вологий в'язкий	20-30 Вт/м <sup>2</sup>	16-24 Вт/м <sup>2</sup>
Заповнений водою пісок або гравій	40 Вт/м <sup>2</sup>	32 Вт/м <sup>2</sup>

При проектуванні системи на більш тривалий період експлуатації необхідно враховувати щорічно відібрану теплову енергію з квадратного метра площі укладеного колектора (у кВт/м<sup>2</sup> за рік), оскільки це значення відображає тривалу дію безперервного відбору теплової енергії. Це значення повинне бути в діапазоні від 50 кВт/м<sup>2</sup> до 70 кВт/м<sup>2</sup> за рік тільки для опалення.

Різниця температури теплоносія в зворотному трубопроводі та температури незайманого ґрунту при постійній експлуатації системи не повинна досягати такого значення, щоб викликати технічні проблеми під час експлуатації. Типова температурна різниця складає 12 °С.

#### **А.2.4** Вертикальний теплообмінник розміщений у свердловині

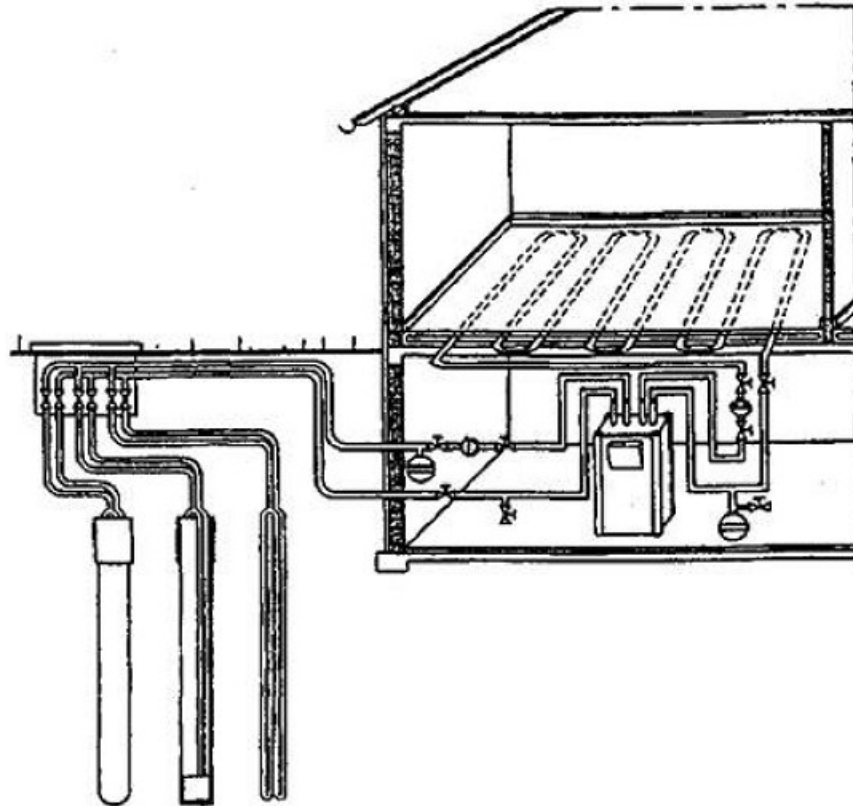
Для малих систем теплових насосів продуктивністю до 30 кВт, середнє питоме значення відібраної теплової енергії визначається кількістю теплового потоку на один метр глибини свердловини у Вт/м. Норма відбору залежить від характеристики ґрунту та тривалості відбору теплової енергії (експлуатаційний період для теплових насосів у годинах на рік).

У таблиці А.3 наведено значення відібраної теплової енергії з різних ґрунтів тільки для системи опалення при роботі теплового насоса від 1800 год до 2400 год на рік. Додаткове виробництво теплової енергії для ГВП передбачає збільшення часового періоду роботи теплового насоса.

У таблиці А.3 наведені значення відібраної теплової енергії при середньорічній зовнішній температурі в діапазоні від 9 °С до 11 °С.

Якщо характеристика ґрунту значно відрізняється при бурінні свердловини, глибина бурових свердловин та/або кількість свердловин повинна бути підібрана так, щоб компенсувати максимальні відхилення відбору теплового потоку.

Схема вертикального ґрунтового теплообмінника наведена на рисунку А.3.



**Рисунок А.3** – Теплонасосна система опалення з вертикальними колекторами відбору теплоти, розміщеними в свердловинах

Для забезпечення більш тривалого періоду роботи, проект мусить передбачати таку кількість теплової енергії на метр глибини свердловини (кВт/м за рік), яка забезпечить безперервний її відбір упродовж розрахункового періоду роботи системи. Це значення повинне бути в межах від 100 кВт/м до 150 кВт/м за рік тільки для опалення.

Різниця між температурою теплоносія в зворотному колекторі та температурою незайманого ґрунту (на глибині 10 м) при постійній експлуатації системи має складати близько 11 °К.

Для більш потужних теплонасосних систем, що використовують ґрунт як джерело теплової енергії, застосовують індивідуальні розрахунки. Свердловини заповнюються і цементуються, відстань між свердловинами визначаються місцевими нормами.

**Таблиця А.3** – Питомі значення величини відібраної теплової енергії для різних типів ґрунту з використанням вертикально теплообмінника

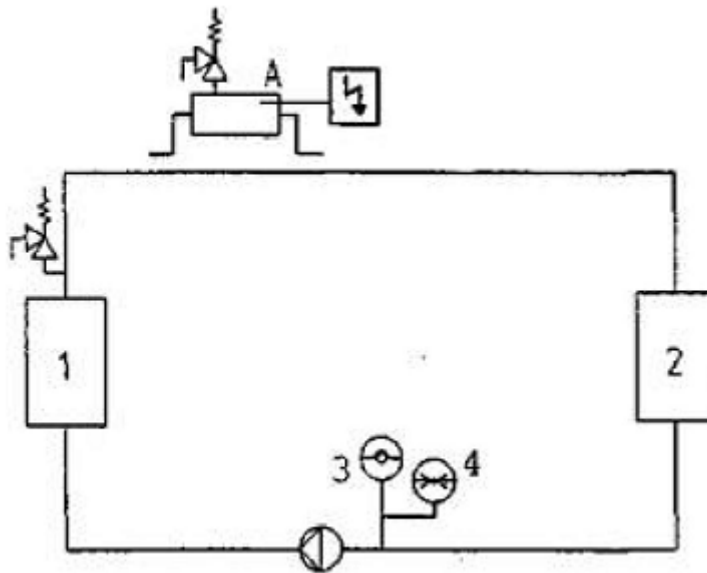
Тип ґрунту	Питоме значення відібраної теплової енергії за експлуатаційний період в один рік	
	1800 год	2400 год
Загальні характеристики ґрунтів:		
Виснажений ґрунт (із сухими частинками і $\lambda < 1,5 \text{ Вт}/(\text{м}\times^\circ\text{К})$ )	25 Вт/м	20 Вт/м
Звичайний ґрунт із частинками просякнутими вологою $1,5 < \lambda < 3 \text{ Вт}/(\text{м}\times^\circ\text{К})$	60 Вт/м	50 Вт/м
Зцементована порода з високою теплопровідністю $\lambda > 3 \text{ Вт}/(\text{м}\times^\circ\text{К})$	84 Вт/м	70 Вт/м
Характеристики окремих видів ґрунту:		
Сухий гравій або пісок	< 25 Вт/м	< 20 Вт/м
Гравій або пісок вологий	(65...80) Вт/м	(55...65) Вт/м
Потужний потік ґрунтових вод у гравію або піску	(80...100) Вт/м	(80...100) Вт/м
Волога глина	(35...50) Вт/м	(30...40) Вт/м
Важкий вапняк	(55...70) Вт/м	(45...60) Вт/м
Пісковик	(65...80) Вт/м	(55...65) Вт/м
Крем'янистий магматит (наприклад, граніт)	(65...85) Вт/м	(55...70) Вт/м
Базовий магматит (наприклад, базальт)	(40...65) Вт/м	(35...55) Вт/м
Діорит	(70...85) Вт/м	(60...70) Вт/м
<b>Примітка.</b> Наведені у таблиці значення дійсні для систем теплових насосів з тепловою продуктивністю до 30 кВт.		

ДОДАТОК В  
(довідковий)

**ОСНОВНІ ГІДРАВЛІЧНІ СХЕМИ ТЕПЛОАСОСНИХ СИСТЕМ**

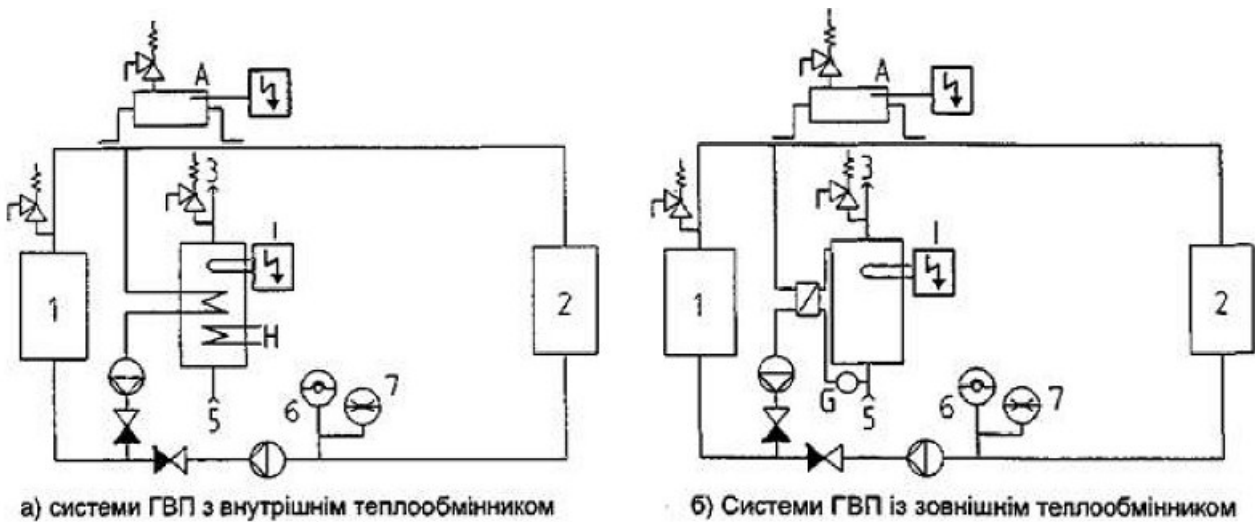
Найбільш уживані гідравлічні схеми теплоасосних систем зображені на рисунках В.1-В.7:

- стандартна система 1: без бака-акумулятора, без системи ГВП, тільки для системи опалення (рисунок В. 1);
- стандартна система 2: без бака-акумулятора, з системою опалення та системою ГВП (рисунок В.2);
- стандартна система 3: з послідовно приєднаним баком-акумулятором, тільки для системи опалення (рисунок В.3);
- стандартна система 4: з послідовно приєднаним баком-акумулятором, системою опалення і системою ГВП (рисунок В.4);
- стандартна система 5: з паралельно приєднаним баком-акумулятором, тільки для системи опалення (рисунок В.5);
- стандартна система 6: з паралельно приєднаним баком-акумулятором для системи опалення і системи ГВП (рисунок В.6);
- стандартна система 7: з баком-акумулятором та сонячними колекторами для системи опалення і системи ГВП (рисунок В.7).



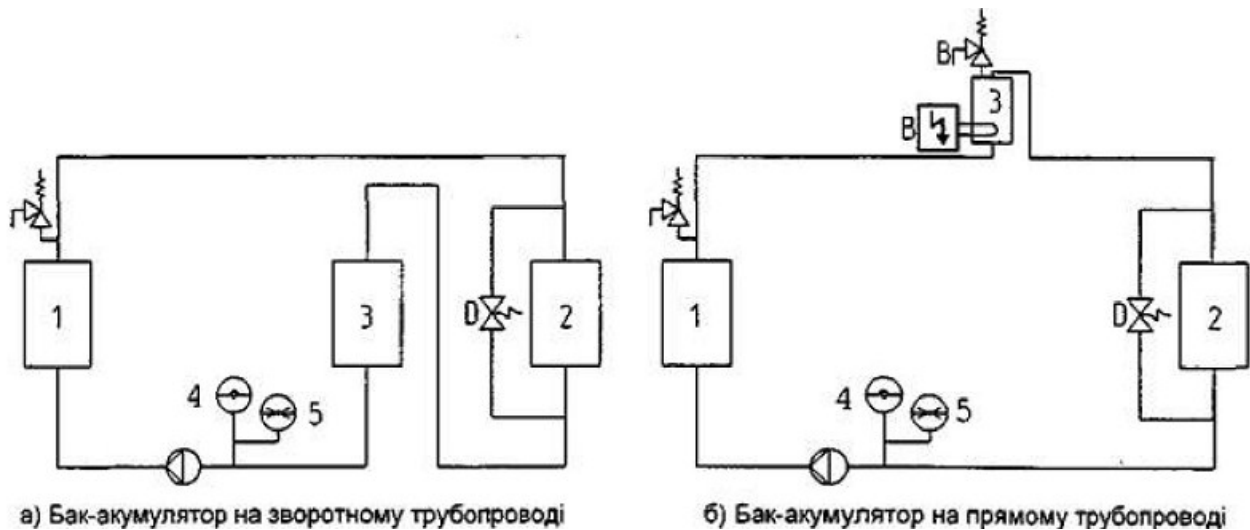
1 – тепловий насос, використовує як джерело теплової енергії зовнішнє повітря або ґрунт (вертикальний теплообмінник у свердловині); 2 – система опалення; 3 – мембранний розширювальний бак; 4 – попередньо охолоджувальна ємність; А – резервний електричний нагрівач із запобіжним клапаном

**Рисунок В.1** – Варіант установки теплового насоса системи опалення без бака-акумулятора, без системи ГВП, тільки для системи опалення



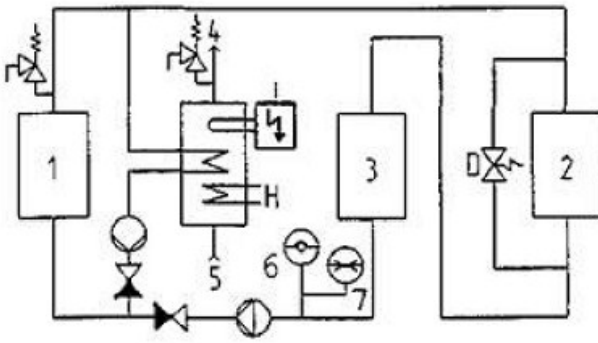
1 – тепловий насос, використовує як джерело теплової енергії зовнішнє повітря або ґрунт (вертикальний теплообмінник у свердловині); 2 – система опалення; 3 – бак гарячої води для споживання; 5 – подача холодної води; 6 – мембранний розширювальний бак; 7 – попередньо охолоджувальна ємність; А – додатковий електричний нагрівач із запобіжним клапаном; Г – додатковий зовнішній теплообмінник системи ГВП; Н - додатковий сонячний колектор (тільки для рисунку В.2.а); І – додатковий електричний нагрівач системи ГВП

**Рисунок В.2** – Варіант установки теплового насоса без бака-акумулятора з системою опалення та системою ГВП

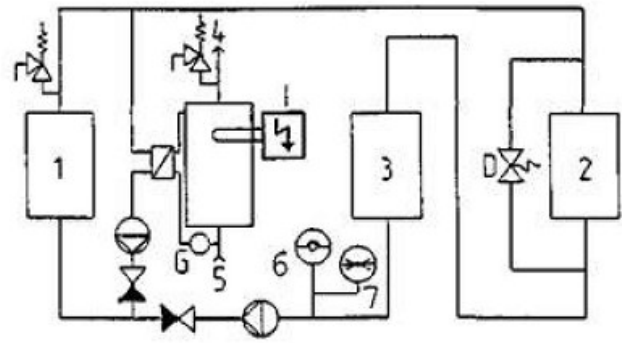


1 – тепловий насос, що використовує як джерело теплової енергії зовнішнє повітря або ґрунт (вертикальний теплообмінник у свердловині); 2 – система опалення; 3 – бак-акумулятор води для опалення; 4 – мембранний розширювальний бак; 5 – попередньо охолоджувальна ємність; В – додатковий резервний електричний нагрівач та запобіжний клапан (тільки на рисунку В.3.б); D – додатковий перепускний клапан, що використовується з термостатичними клапанами в системі теплопередачі

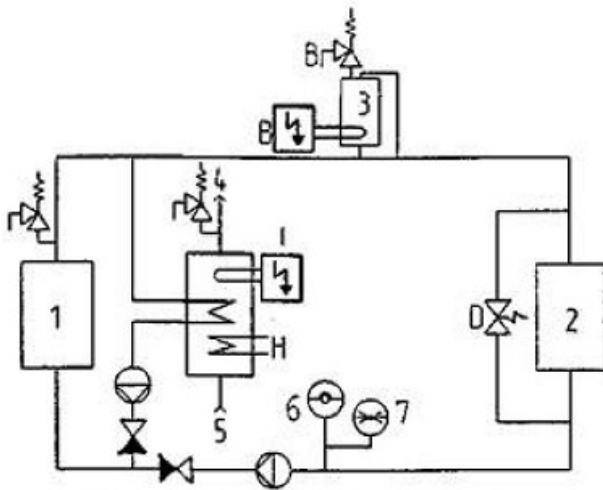
**Рисунок В.3** – Варіант установки теплового насоса з послідовно приєднаним баком-акумулятором, тільки для системи опалення



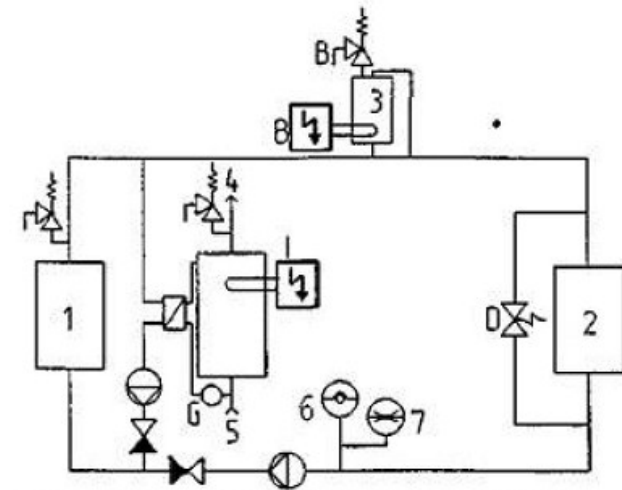
а) Бак-акумулятор на зворотному трубопроводі, внутрішній теплообмінник систем ГВП



б) Бак-акумулятор на зворотному трубопроводі, зовнішній теплообмінник систем ГВП



в) Бак-акумулятор на прямому трубопроводі, внутрішній теплообмінник системи ГВП

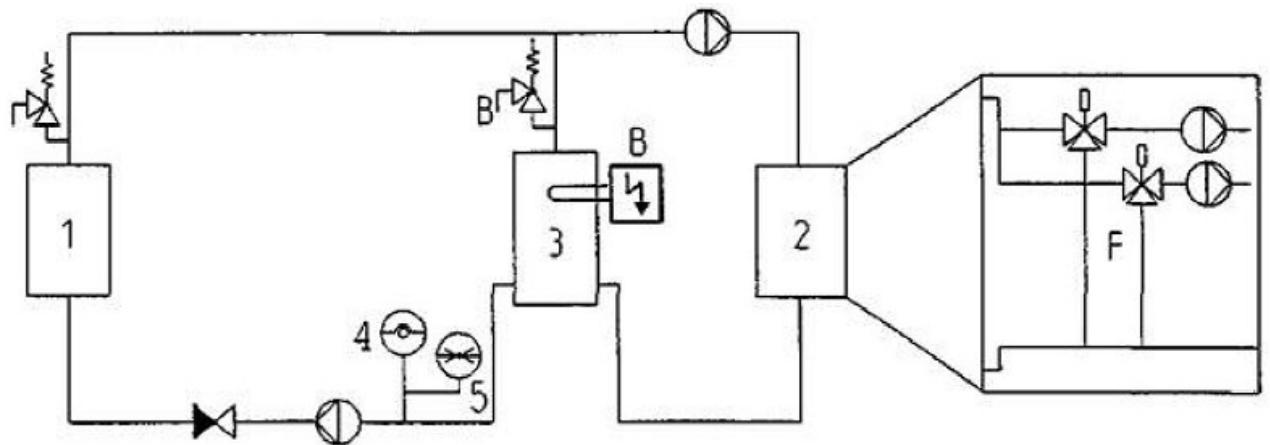


г) Бак-акумулятор на прямому трубопроводі, зовнішній теплообмінник системи ГВП

1 – тепловий насос, що використовує як джерело теплової енергії зовнішнє повітря або фунт (вертикальний теплообмінник у свердловині); 2 – система опалення; 3 – бак-акумулятор води для опалення; 4 – подача гарячої води; 5 – подача холодної води; 6 – мембранний розширювальний бак; 7 – попередньо охолоджувальна ємність; В – додатковий резервний електричний нагрівач та запобіжний клапан (тільки на рисунках Б.4.в і Б.4.г); D – додатковий перепускний клапан, що використовується з термостатичними клапанами в системі теплопередачі; G – додатковий зовнішній теплообмінник для нагрівання гарячої води; H – додатковий сонячний колектор (тільки на малюнках В.4.а і В.4.в); I - додатковий електричний нагрівач системи ГВП



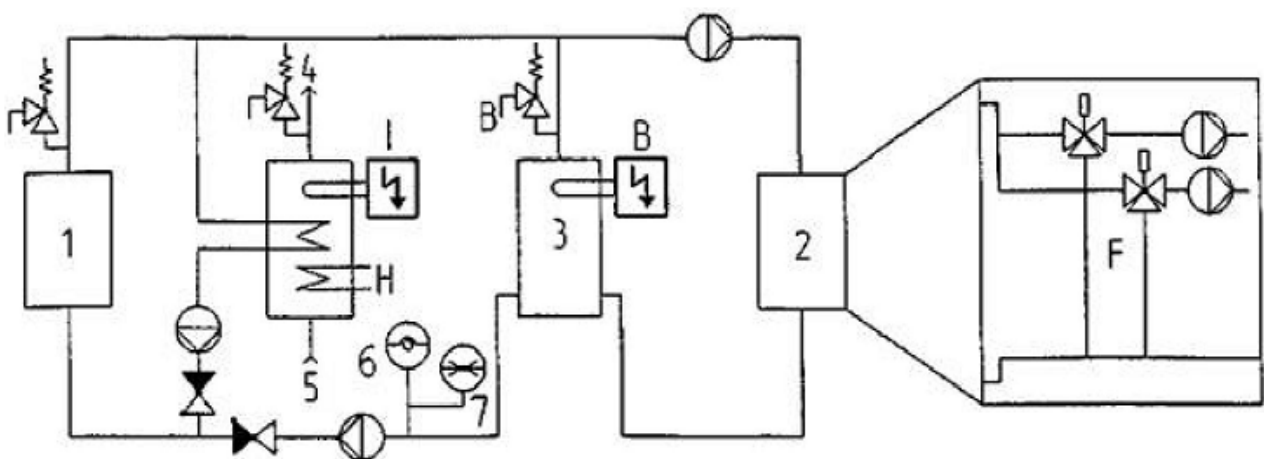
**Рисунок В.4** – Варіант установки теплового насоса з послідовно приєднаним баком-акумулятором, системою опалення і системою ГВП



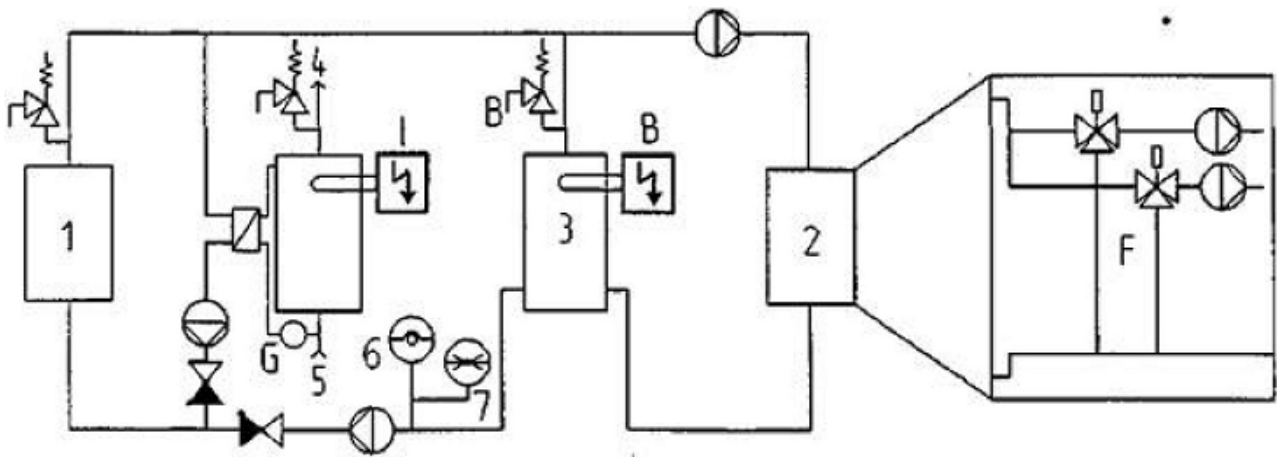
а) Бак-акумулятор, з'єднаний паралельно, зовнішній теплообмінник ГВП

1 – тепловий насос, що використовує як джерело теплової енергії зовнішнє повітря або ґрунт (вертикальний теплообмінник у свердловині); 2 – система опалення; 3 – бак-акумулятор води для системи опалення; 4 – мембранний розширювальний бак; 5 – попередньо охолоджувальна ємність; В – додатковий резервний електричний нагрівач та запобіжний клапан; F - додаткова група контурів системи опалення зі змішувальними клапанами

**Рисунок В.5** – Варіант установки теплового насоса з паралельно приєднаним баком-акумулятором, тільки для системи опалення



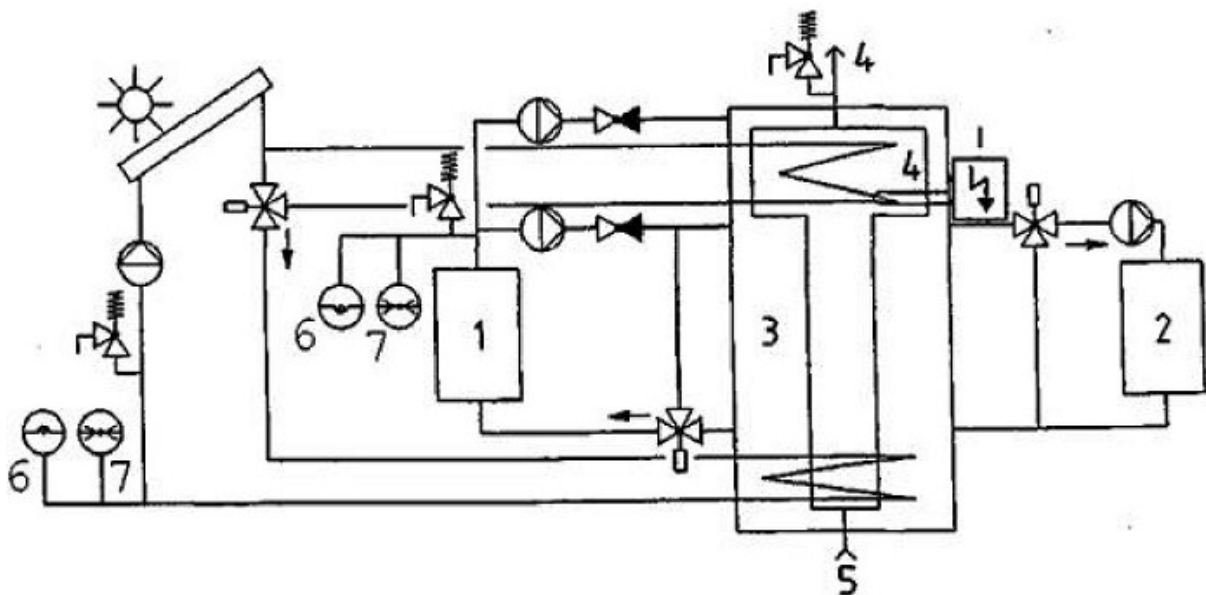
а) Паралельно підключений бак-акумулятор, внутрішній теплообмінник системи ГВП



б) Паралельно підключений бак-акумулятор, зовнішній теплообмінник системи ГВП або ґрунт (вертикальний теплообмінник у свердловині)

1 – тепловий насос, який використовує як джерело теплової енергії зовнішнє повітря; 2 – система опалення; 3 – бак-акумулятор води для системи опалення; 4 – подача гарячої води; 5 – подача холодної води; 6 – мембранний розширювальний бак; 7 – попередньо охолоджувальна ємність; В - додатковий резервний електричний нагрівач та запобіжний клапан; F – додаткова група контурів системи опалення зі змішувальними клапанами; G – додатковий зовнішній теплообмінник для нагрівання гарячої води (не сумісний з варіантом Н); Н – додатковий сонячний колектор (тільки для рисунка В.6.а); I – додатковий електричний нагрівач системи ГВП

**Рисунок В.6** – Варіант установки теплового насоса з паралельно приєднаним баком-акумулятором для системи опалення і системи ГВП



1 – тепловий насос, що використовує як джерело теплової енергії зовнішнє повітря або ґрунт (вертикальний теплообмінник у свердловині); 2 – система опалення; 3 – бак-акумулятор води для системи опалювання; 4 – подача гарячої води; 5 – подача холодної води; 6 – мембранний

розширювальний бак; 7 – попередньо охолоджувальна ємність; I – додатковий електричний нагрівач системи ГВП

**Рисунок В.7** – Варіант установки теплового насоса з баком-акумулятором та сонячними колекторами для системи опалення і системи ГВП

**Примітка 1.** Резервний нагрівач (якщо він установлений) завжди розташовується на подавальному трубопроводі теплового насоса.

**Примітка 2.** Як альтернатива використання двох теплових насосів для перемикання між режимами опалення та ГВП, застосовується перемикаючий клапан (див. рисунки В.2, В.4 і В.6).

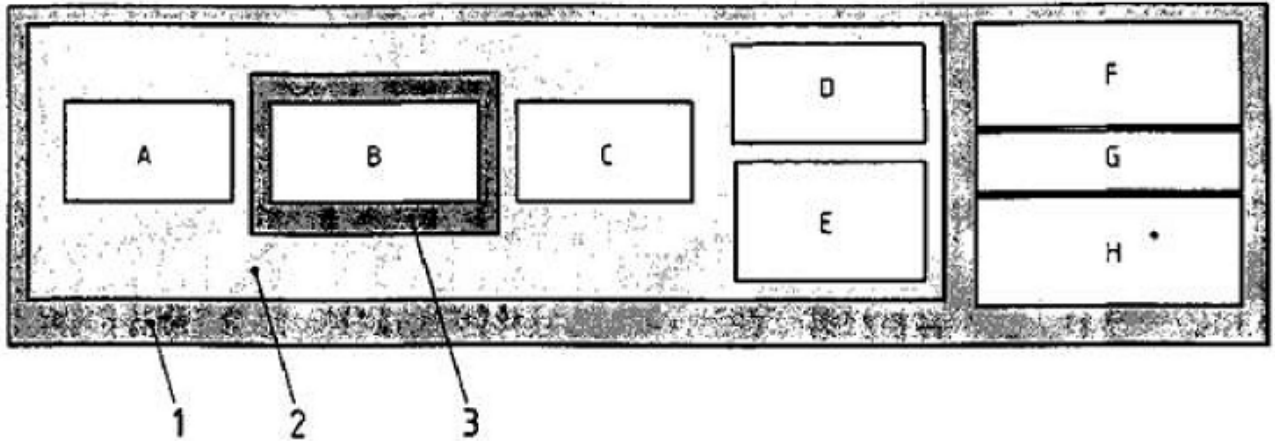
ДОДАТОК С  
(довідковий)

РОЗРАХУНОК ТА ВИМОГИ ДО СЕРЕДНЬОГО ЗА СЕЗОН КОЕФІЦІЄНТА ПЕРЕТВОРЕННЯ СКП

**С.1 Визначення**

Ключові значення і обмеження системи

Можливі обмеження системи показані на рисунку С.1:



A – джерело теплової енергії; B – тепловий насос; C – бак-акумулятор (опалення); D – бак-акумулятор (ГВП); E – резервний електричний нагрівач; F – розподіл теплової енергії (вентиляція і опалення); G – регенерація теплової енергії; H - розподіл; 1 - сумарний середній за сезон коефіцієнт СКП<sub>sys</sub> для системи опалення і системи ГВП; 2 – сумарний середній за сезон коефіцієнт перетворення СКП<sub>g, t</sub> для генеруючої підсистеми згідно з EN 15316-4-2; 3 – коефіцієнт перетворення КП згідно з EN 14511-1

**Рисунок С.1** – Обмеження системи для КП і СКП

**С.2 Розрахунок**

Ключові значення використовуються для оцінки ефективності різних систем опалення з тепловим насосом і використанням вторинної теплової енергії.

Найважливіші ключові параметри описані далі

Коефіцієнт перетворення КП, за яким оцінюють ефективність теплового насоса в заданих робочих умовах:

$$КП = \frac{\Phi_{HP, hw}}{P_{HP} + P_{HP, aux}} \quad (C.1)$$

з тепловою потужністю  $\Phi_{HP, hw}$  для систем опалення приміщень і, якщо необхідно, для систем ГВП, при споживаній компресором потужністю  $P_{HP}$  із додатковим споживанням енергії  $P_{HP, aux}$  для подолання перепаду тиску у випарнику та конденсаторі, а також розморожування та управління тепловим насосом згідно з EN 14511-1.

**Примітка.** Загальний коефіцієнт сезонного навантаження для підсистем генерації (включаючи тепловий насос та додатковий електричний нагрівач) визначається згідно з EN 15316-4-2

$$СКП_{g,t} = \frac{Q_{out,g,h} + Q_{out,g,DHW}}{E_{in,g} + W_g} \quad (C.2)$$

де  $СКП_{g,t}$  – коефіцієнт сезонного навантаження для підсистеми, яка генерує теплову енергію, безрозмірна;

$Q_{out,g,h}$  – теплова потужність, необхідна для системи постачання теплової енергії на опалення, Дж;

$Q_{out,g,DHW}$  – теплова потужність, необхідна для системи постачання теплової енергії на ГВП, Дж;

$E_{in,g}$  – загальна електрична потужність, споживана тепловим насосом і резервним електричним нагрівачем, Дж;

$W_g$  – загальна електрична потужність споживана додатковим устаткуванням, Дж.

### С.3 Мінімальне та розрахункове значення середнього за сезон коефіцієнта перетворення теплових насосів

Система теплових насосів повинна бути спроектована так, щоб коефіцієнт сезонного перетворення досягав свого найбільшого значення.

Мінімальні значення СКП (для опалення приміщень і системи ГВП, а також для систем, орієнтованих тільки на системи ГВП, як і розрахункові значення СКП допускається приймати з таблиць С. 1, С.2 і С.3).

Межі системи описані в С.1. Метод розрахунку оціночного значення СКП згідно з EN15316-4-2.

**Таблиця С.1** – Мінімальні та розрахункові значення СКП систем з тепловими насосами для опалення і ГВП, які приймають для нових будинків

Джерело теплової енергії / відведення теплової енергії	Мінімальне значення СКП	Розрахункове значення СКП
Повітря/вода	2,7	3,0
Земля/вода	3,5	4,0
Вода/вода	3,8	4,5

**Таблиця С.2** – Мінімальні та розрахункові значення СКП систем з тепловими насосами для систем опалення та систем ГВП, які приймають для реконструйованих будинків

Джерело теплової енергії / відведення теплової енергії	Мінімальне значення СКП	Розрахункове значення СКП
Повітря/вода	2,5	2,8
Земля/вода	3,3	3,7
Вода/вода	3,5	4,2

**Таблиця С.3** – Мінімальні та розрахункові значення СКП систем з тепловими насосами, що працюють лише для системи ГВП

Джерело теплової енергії / відведення теплової енергії	Мінімальне значення СКП	Розрахункове значення СКП
Повітря/вода	2,3	2,8
Земля/вода	3,0	3,5
Вода/вода	3,2	3,8

## ДОДАТОК D

(довідковий)

### РІВЕНЬ ШУМУ В ДОВКІЛЛІ

Норми максимального рівня шуму у довкіллі для стаціонарно встановлених теплових насосів приймати згідно з СН 3077 та ДСН 3.3.6.039, або відповідно до значень, наведених у таблиці D.1.

**Таблиця D.1** – Максимальний рівень шуму в житлових та змішаних зонах (житлових і торгових)

Розрахункові значення $L_r$ в ДБА	
Зона	Вночі (з 9 години вечора до 7 ранку)
Житлова зона (SL II)	45
Змішана зона (SL III)	50

Рівень чутливості (SL II) застосовують у зонах, де не допускається розміщення підприємств, які порушують тишу, тобто в житлових районах та районах, де розташовані громадські будівлі та конструкції.

Рівень чутливості (SL III) діє в зонах, де допускається розміщення модернізованих підприємств, тобто нежитлові райони і торгові зони.

Вимоги по захисту від шуму для приміщень з мешканцями (гостинні, спальні кімнати, офіси), наведені в таблиці D.2.

**Таблиця D.2** – Вимоги захисту від шуму, утвореного в результаті роботи автоматичного устаткування усередині будинків, для багатоповерхових та офісних будівель

Розрахунковий рівень $L_{r,n}$ в ДБА	
Вимоги	Вночі (з 10 години вечора до 6 ранку)
Мінімальна вимога	30
Підвищена вимога	25

## ДОДАТОК Е

(довідковий)

## СЕРЕДНЬОДОБОВА ВИТРАТА ВОДИ НА ГАРЯЧЕ ВОДОПОСТАЧАННЯ

Середня щоденна витрата водопровідної води визначається згідно зі СНиП 2.04.01, або розраховується відповідно до таблиць Е.2, Е.3 і Е.4. Кожний вид зливу, зазначений у цих таблицях, базується на значеннях, наведених у таблиці Е.1.

Прийнятими значеннями температури холодної води є 10 °С.

Таблиця Е.1 – Допустимі значення витрати

Тип зливу	Тепловий потік, кВт×год	Об'єм, дм <sup>3</sup>	Рекомендоване Δθ, °С	Витрата води, л/хв			
				3,5 дм <sup>3</sup> /хв	5,5 дм <sup>3</sup> /хв	7,5 дм <sup>3</sup> /хв	9 дм <sup>3</sup> /хв
Малий	0,105	3	30	0,9	0,5	0,4	0,3
Миття підлоги	0,105	3	30	0,9	0,5	0,4	0,3
Прибирання	0,105	2	45	0,6	0,4	0,3	0,2
Миття посуду, мале	0,315	6	45	1,7	1,1	0,8	0,7
Миття посуду, середнє	0,420	8	45	2,3	1,5	1,1	0,9
Миття посуду, більше за середнє	0,735	14	45	4,0	2,5	1,9	1,6
Миття посуду, велике	0,525	15	30	4,3	2,7	2,0	1,7
Душ	1,400	40	30	11,4	7,3	5,3	4,4
Ванна	3,605	103	30	29,4	18,7	13,7	11,4

Таблиця Е.2 – Значення середньої щоденної витрати води на одну людину

Ч/ч	Час доби, год/хв	Тепловий потік, кВт×год	Базовий період для системи з частковим накопиченням		Вид зливу	Бажане (повинне бути досягнуте при зливів), °С	Мінімальна θ (на початку обліку корисної енергії), °С
1	07.00	0,105			малий		25
2	07.30	0,105			малий		25
3	08.30	0,105			малий		25
4	09.30	0,105			малий		25
5	11.30	0,105			малий		25
6	11.45	0,105			малий		25
7	12.45	0,105			миття посуду	50	0
8	18.00	0,105			малий		25
9	18.15	0,105			прибирання		45
10	20.30	0,420			миття посуду	50	0
11	21.30	0,525	миття посуду велике		45		
$Q_{DP}$ кВт×год		2,1	1,78	0,945			
$t_{DP}$ [год/хв]		14:30	9:00	1:00			
					36 дм <sup>3</sup> при 60 °С		

**Таблиця Е.3** – Приклад середньої щоденної витрати води для сім'ї з використанням душу  
(100дм<sup>3</sup>при 60 °С)

Ч/ч	Час доби, год/хв	Тепловий потік, кВт×год	Базовий період для системи з частковим накопиченням		Вид зливу	Бажане Δθ, °С (повинне бути досягну- те при зливі)	Мінімальна θ (на початку обліку корис- ної енергії), °С	
1	07.00	0,105			малий		25	
2	7.15	0,400			душ		40	
3	07.30	0,105				малий		25
4	08.01	0,105				малий		25
5	08.15	0,105				малий		25
6	08.30	0,105				малий		25
7	08.45	0,105				малий		25
8	09.00	0,105				малий		25
9	09.30	0,105				малий		25
10	10.30	0,105				малий	30	10
11	11.30	0,105				малий		25
12	11.45	0,105				малий		25
13	12.45	0,315				миття посуду	45	10
14	14.30	0,105			малий		25	
15	15.30	0,105			малий		25	
16	16.30	0,105			малий		25	
17	18.00	0,105			малий		25	
18	18.15	0,105			прибирання		40	
19	18.30	0,105			прибирання		40	
20	19.00	0,105			малий		25	
21	20.30	0,735			миття посуду	45	10	
22	21.15	0,105			малий		25	
23	21.30	1,400			душ		40	
$Q_{DP}$ кВт×год		5,845	5,740	0,945				
$t_{DP}$ [год/хв]		14:30	14:15	1:00				
					100,2 дм <sup>3</sup> при 60 °С			



**Таблиця Е.4** – Приклад щоденної середньої витрати води для сім'ї з трьох чоловік із застосуванням душу і ванни (200 дм<sup>3</sup> при 60 °С)

Ч/ч	Час доби, год/хв	Тепловий потік, кВт×год	Базовий період для системи з частковим накопиченням		Вид зливу	Бажане Δθ, °С (повинне бути досягну- те при зливі)	Мінімальна θ (на початку обліку корис- ної енергії), °С	
1	07.00	0,105			малий		25	
2	07.05	1,400			душ		40	
3	07.30	0,105				малий		25
4	07.45	0,105				малий		25
5	08.05	3,605				ванна		10
6	08.25	0,105				малий		25
7	08.30	0,105				малий		25
8	08.45	0,105				малий		25
8	09.00	0,105				малий		25
9	09.30	0,105				малий		25
10	10.30	0,105				миття підлоги	30	10
11	11.30	0,105				малий		25
12	11.45	0,105				малий		25
13	12.45	0,315				миття посуду	45	10
14	14.30	0,105				малий		25
15	15.30	0,105				малий		25
16	16.30	0,105				малий		25
17	18.00	0,105				малий		25
18	18.15	0,105				прибирання		40
19	18.30	0,105				прибирання		40
20	19.00	0,105				малий		25
21	20.30	0,735				миття посуду	45	10
22	21.00	3,605				ванна	30	10
23	21.30	1,105				малий		25
$Q_{DP}$ кВт×год		11,655	11,445	4,445				
$t_{DP}$ [год/хв]		14:30	14:15	1:00				
					198, 8 дм <sup>3</sup> при 60 °С			

### Приклад розрахунку

Тепловий насос та бак-акумулятор повинні бути розраховані на одну сім'ю, що складається з трьох чоловік при заданій температурі системи ГВП 50 °С.

Допускається приймати середню щоденну витрату системи ГВП рівною 25 дм<sup>3</sup> на людину при температурі 60 °С.

#### Рішення 1. Система з акумуляцією

Приймаємо щоденну витрату системи ГВП 50 дм<sup>3</sup> на людину в день та початковий розмір бака системи ГВП 150 дм<sup>3</sup>.

Розрахункові значення:

$$t_{DP} = 24 \text{ год};$$

$Q_{l,s} = 2,2 \text{ кВт} \times \text{год}/\text{день}$  (щоденні втрати теплової енергії з бака-накопичувача системи ГВП, при  $\Delta\theta = 50 \text{ }^\circ\text{C}$ );

$$\Delta\theta_{DPset} = 50 \text{ }^\circ\text{C}.$$

Об'єм, що додається до об'єму бака-акумулятора системи ГВП, еквівалентний тепловим втратам:

$$V_{l,s} = \frac{Q_{l,s}}{0,00116 \cdot (\theta_{DP,60} - \theta_{CW})} = 38 \text{ дм}^3 \text{ (див. таблицю Е.1);}$$

$V_{DP,60} = 188 \text{ дм}^3$  при 60 °С (включаючи передбачувані теплові втрати);

$V_{\theta set} = 235 \text{ дм}^3$  при 50 °С (включаючи передбачувані теплові втрати).

Вибраний об'єм резервуару системи ГВП складає 250 дм<sup>3</sup>. Теплова енергія, що зберігається в ньому:

$$Q_S = 0,00116 \times 250 \times (50 - 10) + 2,2 = 13,8 \text{ кВт} \times \text{год}.$$

При  $t_{Energy, HP} = 8 \text{ год}$ , мінімальна теплова потужність виділена для ГВП повинна бути більша на 1,7 кВт.

#### Рішення 2. Система з частковою акумуляцією

Приймаємо щоденну витрату системи ГВП 25 дм<sup>3</sup> на людину в день і початковий розмір бака системи ГВП 75 дм<sup>3</sup>;

$$t_{DP} = 1 \text{ год (див. таблицю Е.3);}$$

$$Q_{DP} = 4,4 \text{ кВт} \times \text{год (див. таблицю Е.3);}$$

$$\theta_{DPset} = 50 \text{ }^\circ\text{C};$$

$Q_{l,s} = 0,3 \text{ кВт} \times \text{год}/\text{год}$  (щоденні теплові втрати вибраного бака при  $\Delta\theta = 50 \text{ }^\circ\text{C}$ );

$$V_{l,s} = 6,4 \text{ дм}^3;$$

$V_{DP60} = 82 \text{ дм}^3$  при 60 °С (включаючи передбачувані теплові втрати);

$V_{\theta set} = 103 \text{ дм}^3$  при 50 °С (включаючи передбачувані теплові втрати).

Вибраний об'єм бака системи ГВП складає 120 дм<sup>3</sup>. Теплова енергія, що зберігається в ньому:

$$Q_S = 0,00116 \times 120 \times (50 - 10) + 0,3 = 5,9 \text{ кВт} \times \text{год}.$$

Ефективна доступна теплова енергія складає:

$$Q_{s, eff} = 1,5 \text{ кВт} \times \text{год}.$$

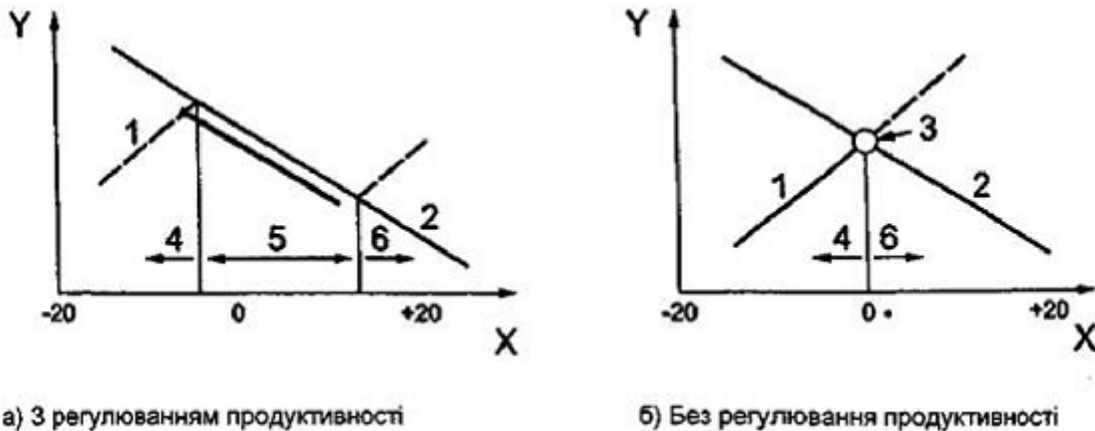
Необхідна теплова енергія  $(4,4 - 1,5) + 0,3 = 3,2 \text{ кВт} \times \text{год}$ , мінімальна теплова потужність теплового насоса складає 3,2 кВт×год.

ДОДАТОК F  
(довідковий)

**РЕГУЛЮВАННЯ ПРОДУКТИВНОСТІ**

**F.1 Загальний принцип управління**

Приклади принципів управління наведені на рисунку F.1.



Y – теплове навантаження і тепла продуктивність; 1 – тепла продуктивність; 2 – теплове навантаження; 3 – точка рівноваги; 4 – резервний нагрівач; 5 – робоча область; 6 – цикл; X – температура зовнішнього повітря, °C

**Рисунок F.1** – Регулювання продуктивності з і без регулювання частоти обертання

**F.2 Контроль продуктивності теплового насоса**

Управління продуктивністю може здійснюватися різними методами.

Найпростіший метод, це вмикання та вимикання компресора. У випадках, коли недостатня інерція системи розподілу теплової енергії у додатковому баці-акумуляторі слід уникати зайвих циклів.

Кращим методом є ступеневе або безперервне регулювання продуктивності за допомогою компресора з регульованою частотою обертання (змінного типу).

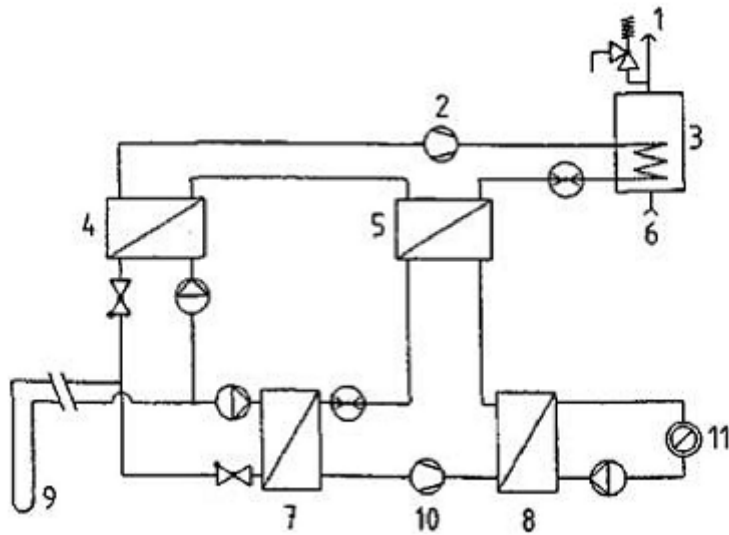
Необхідно переконатися, що компресор відповідає регулюванню такого типу.

Даний тип регулювання може збільшити сезонний коефіцієнт перетворення теплового насоса шляхом налаштування теплової продуктивності до величини теплового навантаження.

**F.3 Регулювання продуктивності теплового насоса**

Деякі теплові насоси поєднують такі цикли, як традиційний цикл випаровування та стиснення і каскадний компресійний цикли, що дозволяє підвищити ефективність.

Регулювання продуктивності може здійснюватися ступенями (каскадне регулювання), де два цикли теплового насоса влаштовані так, що конденсатор нижнього ступеня є випарником верхнього ступеня. Каскадне регулювання особливо підходить при вимогах подачі високих температур, наприклад, при реконструкції системи опалення будівель і систем ГВП (див. рисунок F.2)



1 – гаряча вода для споживання; 2 – компресор верхнього ступеня; 3 – конденсатор верхнього ступеня; 4 – випарник верхнього ступеня, безпосередньо підведений до ґрунтового джерела; 5 – випарник верхнього ступеня, підведений до конденсаційного охолоджувача нижнього ступеня; 6 – подача холодної води; 7 – випарник нижнього ступеня; 8 – конденсатор нижнього ступеня; 9 – U-подібний ґрунтовий теплообмінник; 10 – компресор нижнього ступеня; 11 – приймач теплоти

**Рисунок F.2** – Схема теплового насоса каскадного типу для опалення приміщень та ГВП з використанням як джерела теплоти вертикального ґрунтового теплообмінника

ДОДАТОК Н  
(обов'язковий)

**ЗАХОДИ БЕЗПЕКИ ПРИ ПРОЕКТУВАННІ ТЕПЛОНАСОСНИХ СИСТЕМ**  
**(Safeti arrangements. EN 12828:2003)**

При проектуванні опалення будівель з тепловими насосами необхідно дотримуватися та виконувати вимоги з безпеки праці, пожежної безпеки та охорони довкілля згідно НПАОП 0.00-1.15 та інших чинних нормативно-правових актів України.

**Н.1 Загальні положення**

Система опалення повинна бути укомплектована засобами безпеки при:

- перевищенні максимально допустимої робочої температури;
- перевищенні максимально допустимого робочого тиску.

Засоби безпеки встановлюються відповідно до:

- типу системи опалення, наприклад, замкнута чи відкрита система;
- типу джерела енергії;
- способу передачі теплової енергії до системи опалення, наприклад, керована автоматично чи вручну;
- номінальної потужності системи теплопостачання.

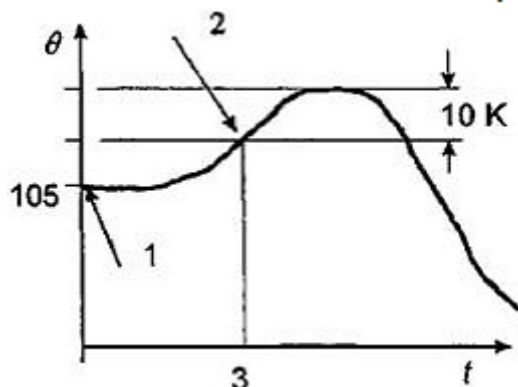
Засоби безпеки, незалежно від того, вмонтовані вони, чи не вмонтовані, повинні бути невід'ємною частиною системи опалення. Необхідно дотримуватися інструкцій з монтажу приладів безпеки від виробника.

**Н.2 Обов'язкове обладнання для замкнутих систем**

**Н.2.1 Захист від перевищення максимально допустимої температури**

Кожен генератор теплової енергії повинен бути укомплектований реле температури, включаючи спеціальний датчик, який реагує на підвищення температури вище встановленої межі.

Якщо теплогенератор не укомплектований реле температури на заводі, то такий прилад повинен бути встановлений в системі якомога ближче до теплогенератора і не допускати перевищення робочої температури в ньому більше ніж на 10 °С, шляхом вимикання чи обмеження подачі палива до мінімуму (див. рисунок Н.1).



1 – максимально допустима робоча температура; 2 – активація реле температури; 3 – вимкнення системи;  $\theta$  – температура, °С;  $t$  – час, год

**Рисунок Н.1** – Типове зростання температури системи у випадку несправності

Якщо система тепlopостачання представляє собою теплообмінник і температура в первинному контурі може призвести до пароутворення у вторинному контурі теплообмінника, то реле температури повинне зупинити подачу енергії до другого контуру теплообмінника за допомогою блокуючого клапана, підключеного до первинного контуру теплообмінника.

Для недопущення підняття температури вище 105 °С у первинному контурі теплообмінника, необхідно встановити контролер робочої температури на вторинному контурі.

Якщо система тепlopостачання працює не в автоматично режимі, то повинні бути встановлені спеціальні реле для аварійного охолодження.

Якщо система тепlopостачання обладнана теплообмінником для аварійного охолодження, то реле температури повинне виконувати функцію захисного приладу у випадках перевищення граничного значення робочої температури більше ніж на 10 °С.

Реле температури повинне відповідати вимогам стандарту EN 60730-2-9.

Будь-яка система, нагріта теплообмінником, повинна бути обладнана запобіжним термодатчиком, який припиняє подачу теплової енергії, коли робоча температура в системі перевищила максимальне значення. Для твердопаливних установок (пристроїв), необхідно передбачити функціонування контуру розподілення теплової енергії в умовах перегріву.

## **Н.2.2** Захист від перевищення максимально допустимого тиску

### **Н.2.2.1** Запобіжні клапани, їх характеристики та вимоги до установки

Кожен теплогенератор системи опалення повинен бути укомплектований хоча б одним запобіжним клапаном для захисту системи від перевищення максимального робочого тиску. Якщо теплогенератор не обладнаний запобіжним клапаном, то відповідний прилад повинен бути встановлений в системі якомога ближче до нього.

При використанні більше ніж одного запобіжного клапана, клапан розрахований на менший тиск, повинен мати пропускну здатність, не менше 40 % від загального потоку.

Запобіжний клапан (чи клапани) повинні витримувати загальний тиск у системі чи її частинах.

Запобіжний клапан повинен:

- відповідати вимогам EN ISO 4126-1 і мати діаметр не менше DN 15;
- відкриватися при значенні тиску, який не перевищує максимального розрахункового тиску в системі та запобігти збільшенню максимального робочого тиску більше ніж на 10 %;
- бути встановленим так, щоб перепад тиску у вхідному трубопроводі не перевищував 3 %, а перепад тиску в спускному трубопроводі не перевищував 10 % від тиску, на який відрегульований запобіжний клапан.

Запобіжні клапани повинні бути встановлені в доступних місцях, якомога ближче до напірного трубопроводу теплогенератора. Між генератором теплової енергії та запобіжним клапаном не можна під'єднувати запірну арматуру.

Необхідно передбачити безпечний випуск теплоносія з системи. Це досягається за допомогою використання випускного трубопроводу запобіжного клапана, який відводить надлишок теплоносія в каналізацію.

Для теплогенераторів з номінальною потужністю більше 300 кВт необхідно застосовувати спеціальні заходи безпеки. Для цього використовують охолоджувачі теплоносія, під'єднані в безпосередній близькості від запобіжних клапанів, та випускний трубопровід для відводу пари в атмосферу.

Випускний трубопровід не потрібен, коли генератор теплової енергії обладнаний додатковими реле температури та тиску.

#### **Н.2.2.2 Реле тиску**

Кожен теплогенератор тепловою потужністю більше 300 кВт повинен бути обладнаний реле тиску. Якщо виробником не передбачене таке обладнання, то відповідний прилад повинен бути встановлений в системі якомога ближче до теплового генератора.

При встановленні інших допоміжних систем тепlopостачання, наприклад, геліосистем, передбачається встановлення відповідних приладів безпеки.

Якщо робочий тиск у системі опалення перевищив задану межу, чи у випадку перерви подачі живлення, реле тиску повинне перекривати подачу теплової енергії чи палива, та знов відкритися при поновленні нормальної роботи системи.

Реле тиску повинне бути відрегульоване таким чином, щоб воно спрацьовувало раніше запобіжного клапана. У системах з теплообмінниками реле тиску можуть не встановлюватися.

#### **Н.2.3 Захист системи при недостатній кількості води**

Герметичні системи опалення, окрім електродних теплогенераторів та систем опалення, у вторинному контурі теплообмінників повинні бути обладнані обмежувачами рівня води чи подібними приладами, наприклад, реле мінімального тиску чи регулятором витрати, які забезпечать захист від надмірного підвищення температури на поверхні нагріву генератора теплової енергії.

Обмежувачі рівня води (чи аналогічні прилади) не застосовуються в теплогенераторах номінальною потужністю до 300 кВт, якщо при недостатній кількості води температура не підвищується до небезпечного рівня.

При розміщенні генератора теплової енергії вище більшості нагрівальних пристроїв, обмежувач рівня води (чи подібний прилад) встановлюється для всіх типів теплових генераторів.

#### **Н.2.4 Розширювальні баки**

Розширювальні баки призначені для компенсації зростаючого об'єму води за рахунок її нагріву, включаючи мінімальний резервний об'єм води. Розширювальний бак повинен відповідати вимогам EN 13831.

Розширювальний бак та з'єднувальний трубопровід повинні:

- розраховані так, щоб при зростанні температури до її максимального значення, тиск у системі не перевищував значень, при яких реле тиску та запобіжні клапани спрацьовують;
- встановлені в захищених від замерзання приміщеннях чи захищені від замерзання.

Мембранні розширювальні баки підбираються за максимально допустимою робочою температурою, яка не може перевищувати значення, встановленого підприємством-виробником.

Встановлювати їх краще на зворотньому трубопроводі чи в точці системи з найнижчою температурою. Необхідно точно дотримуватися інструкцій виробника з монтажу даного обладнання. Вказівки з підбору місця їх встановлення наведені в додатку D, EN 12828.

Не допускається розміщувати запірну арматуру між розширювальним баком та генератором теплової енергії.

Слід забезпечити розкриття теплової ізоляції на місці розташування запобіжних приладів для їх технічного обслуговування.

### Н.3 Необхідне обладнання для відкритих систем

#### Н.3.1 Розширювальні баки

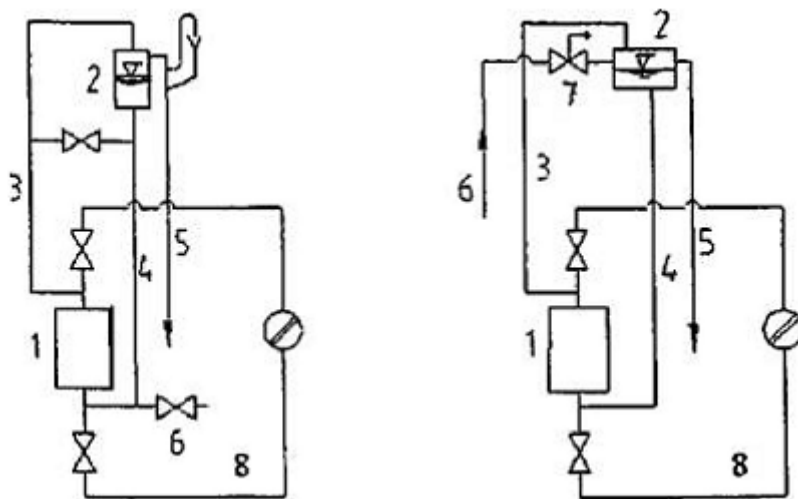
Теплогенератори у відкритих системах повинні приєднуватися до розширювальних баків, які встановлюються в найвищій точці системи опалення.

Розширювальні баки підбирають, виходячи з розрахунку температурних змін об'єму води в системі.

Розширювальні баки у відкритих системах повинні бути обладнані переливним трубопроводом та відкритим трубопроводом для видалення повітря. Переливний трубопровід підбирають такого діаметра, щоб забезпечити злив максимального об'єму води, який подається в систему, тобто трубопровід повинен мати діаметр на один типорозмір більше, ніж трубопровід для заповнення системи.

Розширювальні баки відкритого типу, запобіжні трубопроводи, трубопроводи для видалення повітря та переливні трубопроводи повинні бути захищені від замерзання.

Схеми систем з розширювальними баками наведені на рисунку Н.2.



1 – теплогенератор; 2 – розширювальний бак; 3 – запобіжний трубопровід; 4 – компенсаційний трубопровід; 5 – переливний трубопровід; 6 - трубопровід для заповнення системи; 7 – обмежувач рівня води; 8 – зворотний трубопровід

**Рисунок Н.2** – Приклади встановлення розширювальних баків відкритого типу



### Н.3.2 Запобіжний, підвідний та компенсаційний трубопроводи

Теплогенератори повинні підключатися до розширювального бака та мати трубопровід для видалення повітря. Розширювальний бак повинен розміщуватися у вентилярованому приміщенні. Підвідний та компенсаційний трубопроводи приєднують до нижньої частини розширювального бака.

Мінімальний внутрішній діаметр запобіжного та компенсаційного трубопроводу повинен бути:

$$\text{запобіжний трубопровід} \quad d_s = 15 + 1,4\sqrt{\Phi} \text{ мм (але не менше 19 мм);} \quad (2)$$

$$\text{компенсаційний трубопровід} \quad d_{fe} = 15 + 1,0\sqrt{\Phi} \text{ мм,} \quad (3)$$

де  $\Phi$  – номінальна теплова потужність теплогенератора, кВт.

Перекриття запобіжного чи компенсаційного трубопроводів заборонено. Н.4 Експлуатаційні вимоги Н.4.1 Загальні вимоги

Для забезпечення безпечної та ефективної роботи система опалення повинна бути обладнана:

- приладами для здійснення моніторингу робочих умов, наприклад, температури, тиску в замкнених системах та рівня води у відкритих системах;
- приладами контролю робочої температури та/чи подачі теплової енергії при ввімкненні/вимкненні, ступінчастому чи плавному регулюванні;
- приладами, призначеними для регулювання робочого тиску в системі тепlopостачання.

ДОДАТОК G  
(обов'язковий)

**НАСТАНОВА З ПРОВЕДЕННЯ ВИПРОБУВАНЬ ТРУБОПРОВІДІВ ТЕПЛОАСОСНИХ СИСТЕМ  
ПІД ТИСКОМ**

**(Guide to good practice for pressure testing. EN 14336:2004)**

При проведенні випробувань трубопроводів теплоасосних систем під тиском необхідно виконувати також вимоги із безпеки праці, пожежної безпеки та охорони довкілля згідно з НПАОП 0.00-1.11 та інших чинних нормативно-правових актів України.

**G.1 Загальні положення**

Випробування під тиском здійснюється, як правило, гідравлічним методом. При пневматичному випробуванні використовується інертний газ чи повітря, але лише у суворо регламентованих умовах.

Небезпека проведення випробування з використанням стиснутих газів, таких як азот чи повітря, не завжди враховується. У робочих діапазонах тиску кількість енергії в стиснутому повітрі чи азоті в 200 разів більша ніж у такому ж об'ємі води при такому ж тиску. Ця енергія може вивільнитися з вибуховою силою у випадку, якщо з'єднання, секція трубопроводу чи інший компонент системи не витримають випробувального тиску.

Саме завдяки цій обставині гідравлічні випробування на герметичність є більш безпечним методом випробування і тому використовується найчастіше.

В умовах, коли пневматичні випробування є неминучими, наприклад, якщо трубопровід не можна заповнювати водою, то повинні бути дотримані необхідні заходи безпеки.

Необхідно дотримуватися наступних процедур та заходів безпеки при проведенні пневматичних та гідравлічних випробувань.

Процедури випробування поділяються на наступні:

- гідравлічний метод випробування на герметичність, це метод, якому надається перевага, оскільки він є більш безпечним та може використовуватися у переважній більшості випадків;
- пневматичне випробування на герметичність, при гідравлічному випробуванні тиском, використовується лише у тих випадках, якщо не можна використовувати воду (іншу рідину) для перевірки герметичності.

Якщо використовується пневматичне випробування на герметичність за допомогою повітря, азоту чи дослідного газу, то воно повинне проводитися перед гідравлічним випробуванням.

**G.2 Процедури**

**G.2.1 Аналіз системи перед випробуванням**

Перед проведенням випробування необхідно одержати відповіді на наступні запитання:

- а) чи була система промита (очищена);
- б) чи відповідає вибраний метод проведення випробування будівельним умовам та умовам експлуатації об'єкта;
- в) чи доцільно проводити пневматичні випробування, для виявлення основних дефектів, перед проведенням гідравлічних випробувань;

г) чи можуть залишитися у трубопроводі не висушені зони (кармани), які можуть призвести у подальшому до пошкодження системи від морозу;

д) яким методом доцільно проводити випробування в окремих випадках, наприклад, у висотних будівлях, де при гідравлічних випробуваннях, висота вертикальних секцій трубопроводів обмежується умовами допустимого тиску в них. Разом з тим у кожній точці трубопроводів повинен бути прикладений випробувальний тиск, що перевищує робочий тиск у 1,3 раза;

е) чи загерметизовані потенційно небезпечні місця системи;

ж) чи розраховане джерело і необхідне обладнання, наприклад, водопровідна мережа, водяний насос, запобіжник компресора тощо, на більший тиск, ніж тиск у трубопроводі, що випробовується;

з) які пошкодження можуть виникнути у випадку виявлення протікань;

и) чи є кваліфікований персонал для проведення якісної перевірки системи під час її заповнення;

к) чи доступні! для спостереження всі частини системи, в якій відбувається випробування;

л) чи можна залишити систему заповненою частково, якщо ні, то необхідно передбачити достатньо часу для її заповнення, випробування та її опорожнення;

м) чи доцільно з'єднувати частини різних систем для проведення одночасного випробування;

н) як швидко можна заповнити систему із звичайного водопроводу, враховуючи висоту будівлі. У разі, коли необхідний об'єм подачі із звичайного водопроводу недостатній, то додатково необхідно передбачити ручне чи механічне нагнітання.

## **G.2.2 Гідравлічне випробування тиском**

### **G.2.2.1 Підготовка**

Необхідно виконати наступні дії перед проведенням гідравлічного випробування:

а) перекрити, чи загерметизувати всі відкриті кінці трубопроводу;

б) видалити та/чи загерметизувати потенційно небезпечні частини трубопроводу, зокрема, фітинги, реле тиску, компенсатори тощо;

в) закрити всі клапани на кінцях секції трубопроводу, що випробовується; закріпити клапани, якщо вони не закріплені і можуть стати причиною вібрацій;

г) відкрити всі клапани в межах секції, що випробовується;

д) переконатись, що всі найвищі точки системи обладнані повітряними клапанами, та що вони закриті;

е) переконайтесь, що випробувальний манометр справний, розрахований на необхідний тиск та строк його повірки не минув;

ж) переконайтесь у наявності необхідних зливних кранів та шлангів для відведення рідини у каналізацію;

з) визначте оптимальний час проведення випробування, виходячи із його тривалості, після проведення всіх підготовчих процедур.

### **G.2.2.2 Проведення випробування**

При проведенні гідравлічного випробування необхідно виконати наступні процедури:

- а) при наповненні системи водою чи іншою рідиною, ретельно перевірте всю систему на наявність протікання за шумом повітря, що виходить, чи візуально;
- б) систематично видаляйте з системи повітря через її верхні точки;
- в) після заповнення системи водою підвищити тиск до тестового значення та зафіксувати його;
- г) якщо тиск падає, перевірити запірну арматуру, оглянути систему, перевірити її на наявність витоків;
- д) якщо стан системи задовільний, то необхідно це засвідчити у документі підписами представника клієнта та працівника, відповідального за проведення випробування.

### **G.2.2.3** Кінець випробування

Після закінчення випробування, необхідно провести наступні дії:

- а) знизити тиск;
- б) спорожнити систему для проведення, у разі необхідності, наступних процедур:
  - ремонт пошкоджених секцій;
  - збільшення (зменшення) секції, що випробовується;
  - у разі потреби заповнити систему іншою речовиною, наприклад, повітрям, паром тощо;
- в) перед опорожненням, для попередження руйнування системи від внутрішнього розрідження, переконатись, що зливні клапани системи відкриті;
- г) у необхідних випадках очистити трубопровід за допомогою нагрітого повітря упродовж декількох годин.

## **G.2.3** Пневматичні випробування тиском після гідравлічних випробувань

### **G.2.3.1** Підготовка

Перед проведенням пневматичного випробування необхідно:

- а) призначити відповідальну особу за проведення випробування. Відповідальна особа має керувати підготовкою установки до випробування, керувати проведенням випробування та, по закінченню випробування, контролювати нормалізацію тиску в системі, а також підготувати і оформити звіт про проведення випробування;
- б) після закінчення випробувань, система повинна бути приведена до стану, що забезпечує її експлуатацію в умовах розрахункового робочого тиску;
- в) загерметизувати всі відкриті виходи;
- г) видалити та/чи загерметизувати усі потенційно небезпечні ділянки системи, фітинги та лічильники, реле тиску і компенсатори;
- д) перекрити, загерметизувати всі клапани на кінцях секції, що випробовується;
- е) відкрити всі клапани на ділянці, що випробовується;
- ж) переконатися, що всі найвищі точки системи мають повітровідводи, які перебувають у закритому положенні;
- и) переконатися, що трубопровід оснащений манометром, розрахованим на випробувний тиск, та що строк його повірки не минув;
- к) забезпечити контроль подачі стиснутого повітря;

л) якщо для проведення випробування подається повітря з більшим тиском, ніж це необхідно, то до з'єднувального трубопроводу підключають редукційний клапан, манометр та запобіжний клапан для вирівнювання тиску до випробувального;

м) усі гнучкі з'єднання, які подають повітря, повинні бути старанно зафіксовані;

н) перед проведенням випробування, необхідно розмістити персонал на безпечній відстані від трубопроводу відстані;

п) повітря повинне подаватися повільно та контролюватися редукційним клапаном, який встановлений на випробувальний тиск;

р) при подачі повітря із джерела з більш високим тиском, на вході в систему його температура знижується. При підвищенні температури відповідно починає підвищуватися тиск у трубопроводі. Для того, щоб тиск повітря не перевищував розрахункового випробувального тиску, необхідно прийняти відповідні заходи. У будь-якому випадку необхідно підключити запобіжний клапан, настроєний на розрахований тиск;

с) під час проведення випробування, категорично заборонено перевіряти зварні шви за допомогою простукування.

#### **G.2.3.2 Регламент випробувань**

Під час проведення пневматичного випробування, необхідно провести наступні дії:

а) збільшувати тиск повітря не більше ніж на 0,5 бар;

б) через 10 хв після початку випробувань оглянути систему для встановлення місць витоку повітря, за звуком чи використовуючи мильний розчин;

в) знизити тиск.

#### **G.3 Документація**

Після проведення випробування тиском фіксуються наступні дані: – дата проведення випробування;

- характеристики системи опалення, включаючи характеристики будівлі та максимальний робочий тиск;

- значення випробувального тиску;

- часовий проміжок проведення випробування;

- прізвища персоналу, які брали участь у проведенні випробувань.

Форма Н.1 – Типовий звіт про проведення випробувань під тиском. Звіт повинен відповідати технічним інструкціям і вимогам проекту.

**Типовий звіт про проведення випробувань під тиском**

Проект	_____	посилання	_____
Адреса	_____		_____
Прізвище замовника	_____		_____
Адреса	_____		_____
Система, яка перевіряється	_____		_____
Ділянка системи, яка перевіряється	_____		_____
Установка, яка перевіряється	_____		_____
Метод випробування (гідравлічний чи пневматичний)	_____		_____
Обладнання, яке використовується	_____		_____
Випробувальний тиск, кПа	_____		_____
Тривалість, год	_____		_____
Температура, °C	_____		_____
Результати	_____		_____
	_____		_____
	_____		_____
Зауваження	_____		_____
	_____		_____
	_____		_____
Стандарт якості	_____		_____
	_____		_____
	_____		_____
Підписи	_____		_____
	_____		_____
Звіт склав	_____		_____
Посада	_____		_____
Засвідчено	_____		_____
Для	_____		_____
Дата	_____		_____

## ДОДАТОК J

(довідковий)

ВІДПОВІДНІСТЬ ПОЗНАЧЕНЬ, ПРИЙНЯТИХ У ЦЬОМУ СТАНДАРТІ, ТЕРМІНАМ, ЯКІ ПРИЙНЯТІ  
В НАЦІОНАЛЬНИХ ДОКУМЕНТАХ

Позначки	Відповідники	Опис	Одиниця вимірювання
$C_{ih}$	$C_{б.к}$	Питома теплоємність елементів будівлі	Вт×год/м <sup>3</sup> ×°К
$COP_{\theta_{set}}$	$\varphi_{ГВП}$	Коефіцієнт ефективності теплового насоса для потреби гарячого водопостачання при встановленій температурі $\theta_{set}$ у баці-акумуляторі	-
$f_{AS}$	$f_{пр.с}$	Розрахунковий коефіцієнт для приєднаних систем	-
$f_{HL}$	$f_{м.н}$	Розрахунковий коефіцієнт теплового навантаження	-
$f_{DHW}$	$f_{ГВП}$	Розрахунковий коефіцієнт для систем гарячого водопостачання	-
$\Phi_{hp, el, \theta_{set}}$	$N_{max}$	Електрична потужність, яка споживається тепловим насосом на потреби гарячого водопостачання при температурі $\theta_{set}$	кВт
$P_{el}$	$P_{ен}$	Ефективна споживана електрична потужність	кВт
$Q$	$Q$	Теплова енергія	кВт×год
$Q_{daily}$	$Q_{доб.ГВП}$	Загальна кількість теплової енергії необхідної для задоволення добової потреби у гарячій воді	кВт×год
$Q_S$	$Q_A$	Теплова енергія, що зберігається в баці-акумуляторі	кВт×год
$Q_{DP}$	$Q_{оп}$	Теплова енергія, яка необхідна протягом заданого періоду	кВт×год
$Q_{l,s}$	$U_{emp.б}$	Теплові втрати в баці-акумуляторі за певний період	кВт×год
$Q_{s,eff}$	$Q_{эф.б}$	Ефективна (корисна) кількість енергії в баці-акумуляторі	кВт×год
$q_{l,s}$	$q_{emp.б}$	Щоденні питомі теплові втрати в баці-акумуляторі	кВт×год/(доба×дм <sup>3</sup> )
$t_{DP}$	$\tau$	Заданий період	год
$t_{Energy, HP}$	$T_{слож.ел}$	Тривалість періоду споживання енергії тепловим насосом	год
$V_S$	$V_B$	Об'єм бака-акумулятора	дм <sup>3</sup>
$V_{DP60}$	$m_{60}$	Об'єм подачі протягом заданого періоду при 60 °С	дм <sup>3</sup>
$V_{l,s}$	$m_{emp.б}$	Об'ємна кількість теплових втрат у баці-акумуляторі	дм <sup>3</sup>
$V_{\theta_{set}}$	$m_t$	Об'єм гарячої води температурою $\theta_{set}$ , яка має таку ж ентальпію як $Q_{DP}$	дм <sup>3</sup>
$\Phi_{AS}$	$Q_{уст}$	Теплова потужність приєднаних систем	кВт
$\Phi_{DHW}$	$Q_{ГВП}$	Теплова потужність теплового насоса, який використовується для гарячого водопостачання	кВт
$\Phi_{HL}$	$Q_T$	Теплове навантаження	кВт
$\Phi_{hp, \theta_{set}}$	$Q_{TH, t}$	Теплова потужність теплового насоса при температурі $\theta_{set}$	кВт
$\Phi_{hp}$	$Q_{TH}$	Теплова потужність теплового насоса	кВт
$\Phi_{SU}$	$Q_{сучст}$	Теплова потужність системи тепlopостачання	кВт
$\lambda$	$\lambda$	Теплопровідність	Вт/(м×°С)
$\theta_{CW}$	$t_{х.в.}$	Температура на вході (холодна вода)	°С
$\theta_{DPset}$	$t_б$	Задана температура в баці-акумуляторі	°С
$\theta_e$	$t_p^n$	Розрахункове значення температури зовнішнього повітря для системи опалення	°С
$\theta_{m, e}$	$t_{cep}^n$	Середнє значення температури зовнішнього повітря для даної місцевості	°С
$\theta_{min}$	$t_{ГВП}^{min}$	Мінімальна температура гарячої води на подачі	°С
$\theta_{set}$	$t$	Задана температура	°С

ДОДАТОК К  
(довідковий)  
**БІБЛІОГРАФІЯ**

- 1 SAVE study – Task 4 report on Water Demand and influencing factors; 2001 (Ресурсозбереження. Вивчення. Завдання 4. Звіт про потреби у воді і коефіцієнти впливу; 2001).
- 2 Mandate M/324 – "Mandate to CEN and CENELEC for the elaboration and adoption of measurement standards for household appliances – Water heaters, Hot water storage appliances and water heating systems", European Commission DG TREN, TREN D1 D(2002), 27. 9. 2002, Brussels (Мандат M/324 – "Мандат для CEN і CENELEC для розробки і ухвалення стандартів вимірювання для сімейних приладів – Нагрівачі води, Накопичувачі та нагрівачі систем гарячого водопостачання, Європейська Комісія DG TREN, TREN D1 D(2002), 27. 9. 2002, Брюссель).
- 3 DIN 8901, Refrigerating systems and heat pumps-Protection of soil, ground and surface water-Safety and environmental requirements and testing (Охолоджуючі системи і теплові насоси – Збереження ресурсів землі, ґрунту і поверхневої води – Захист, екологічні вимоги і перевірка).
- 4 lang=UK style='font-size:10.5pt;line-height:150%; color:black'> 4640 Part 2, Thermal use of the underground-Ground source heat pump systems (Частина 2, Використовування підземного тепла – Ґрунтові джерела системи теплових насосів).
- 5 EN 13313, Refrigerating systems and heat pumps – Competence of personnel (Охолоджуючі системи і теплові насоси – Компетентність персоналу).
- 6 CEN/TS 14825, Air conditioners, liquid chilling packages and heat pumps with electrically driven compressors for space heating and cooling-Testing and rating at part load conditions (Кондиціонери повітря, блоки з охолоджуючою рідиною і теплові насоси з компресорами, які мають електричний привід, для охолодження і нагрівання середовища – Випробування і класифікація відносно умов завантаження).

Код УКНД 91.140.10

**Ключові слова:** теплові насоси, повітря, вода, ґрунт, холодагент, безпека, шум, теплова енергія, трубопровід, резервний нагрівач, теплостачання.