



НАЦІОНАЛЬНИЙ СТАНДАРТ УКРАЇНИ

МЕЖГОСУДАРСТВЕННИЙ СТАНДАРТ

Інженерне обладнання споруд,
зовнішніх мереж

**ЛЮКИ
ОГЛЯДОВИХ КОЛОДЯЗІВ
І ДОЩОПРИЙМАЧІ
ЗЛИВОСТІЧНИХ КОЛОДЯЗІВ
Технічні умови**

**ДСТУ Б В.2.5-26:2005
(ГОСТ 3634-99)**

Видання офіційне

**ЛЮКИ
СМОТРОВИХ КОЛОДЦЕВ
И ДОЖДЕПРИЕМНИКИ
ЛИВНЕСТОЧНЫХ КОЛОДЦЕВ**

Технические условия

(ГОСТ 3634-99)

Издание официальное

Державний комітет України
з будівництва та архітектури

Межгосударственная научно-техническая
комиссия по стандартизации, техническому
нормированию и сертификации
в строительстве

Київ 2005

Передмова

- ВНЕСЕНО:
Управлінням науково-технічної політики та інформаційних технологій у будівництві Держбуду України.

ПЕРЕКЛАД І НАУКОВО-ТЕХНІЧНЕ РЕДАГУВАННЯ:
Державний науково-дослідний і проектно-вишукувальний інститут "УкрНДІводоканал-проект".
- НАДАНО ЧИННОСТІ:
наказ Держбуду України від 20.07.2005 р. №116.
- Національний стандарт відповідає ГОСТ 3634-99 "Люки смотровых колодцев и дождеприемники ливнесточных колодцев" ("Люки оглядових колодязів і дощоприймачі зливостічних колодязів").

Ступінь відповідності - ідентичний (ІДТ).

Переклад із російської мови (ги).
- НА ЗАМІНУ
ГОСТ 3634-89, ГОСТ 26008-83.

Предисловие

- РАЗРАБОТАН
ОАО "Кировский завод" (Калужской обл.), ГП ЦНС и группой специалистов

ВНЕСЕН Госстроем
России
- ПРИНЯТ
Межгосударственной научно-технической комиссией по стандартизации, техническому нормированию и сертификации в строительстве (МНТКС) 2 декабря 1999 г.

За принятие проголосовали

Наименование] Наименование органа государства ; государственного управления строительством

Республика Армения | Министерство по координации, территориальному управлению и градостроительной деятельности

Республика Беларусь	Минстройархитектуры
Республика Казахстан	Казстройкомитет
Республика Молдова	Министерство окружающей среды и благоустройства территорий
Российская Федерация	Госстрой
Республика Узбекистан	Госкомархитектстрой
Украина	Госстрой

- ВЗАМЕН
ГОСТ 3634-89, ГОСТ 26008-83

Настоящий стандарт не может быть полностью или частично воспроизведен, тиражирован и распространен в качестве официального издания без разрешения Секретариата МНТКС

Право власності на цей документ належить державі. Відтворювати, тиражувати і розповсюджувати цей документ повністю чи частково на будь-яких носіях інформації без офіційного дозволу Державного комітету України з будівництва та архітектури заборонено. Стосовно врегулювання прав власності звертатись до Державного комітету України з будівництва та архітектури

Зміст**Содержание**

Вступ.....	V	Введение	v
1 Сфера застосування	1	1 Область применения.....	1
2 Нормативні посилання.....	1	2 Нормативные ссылки	1
3 Визначення	2	3 Определения	2
4 Типи, основні параметри і розміри	2	4 Типы, основные параметры и размеры . .	2
5 Технічні вимоги	5	5 Технические требования.....	5
6 Правила приймання	8	6 Правила приемки.....	8
7 Методи контролю.....	9	7 Методы контроля	9
8 Транспортування і зберігання	9	8 Транспортирование и хранение	9
9 Гарантії виготовлювача	10	9 Гарантии изготовителя.....	10
Додаток А		Приложение А	
Люки оглядових колодязів	11	Люки смотровых колодцев	11
Додаток Б		Приложение Б	
Дощоприймачі зливостічного		Дождеприемники ливнесточного	
колодязя.....	13	колодца	13
Додаток В		Приложение В	
Розміри пуансона в залежності		Размеры пуансона в зависимости	
від повного відкриття люка.....	14	от полного открытия люка	14

ДСТУ Б В.2.5-26:2005 (ГОСТ 3634-99)

НАЦІОНАЛЬНИЙ ВСТУП

Цей стандарт ідентичний ГОСТ 3634-99 "Люки смотровых колодцев и дождеприемники ливневосточных колодцев. Технические условия".

Технічний комітет, відповідальний за цей стандарт, - ТК "Будівельні матеріали".

Стандарт містить вимоги, які відповідають чинному законодавству.

Цей стандарт замінює ГОСТ 3634-89, ГОСТ 26008-83, які технічно застаріли і не відповідають міжнародним вимогам.

Вступ

Стандарт на люки оглядових і дощоприймачі зливостічних колодязів розроблений на основі європейського стандарту EN 124-1994 "Люки стічних і оглядових колодязів для автомобільних і пішохідних районів. Вимоги до конструкції, випробування, маркування, контроль якості" і відповідає йому в частині технічних вимог, в тому числі навантажень, застосовуваних матеріалів, методів випробувань і маркування.

У стандарті наведені типи люків, міцнісні навантаження, що повинні витримувати люки, і місця установки, ідентичні європейському стандарту: люк Л - класу А15; люк С - В125 і т.д. Цей зв'язок відображений в умовній позначці люків і дощоприймачів: люк Л (А15); дощоприймач ДМ1 (С250). Розміри пазів решітки дощоприймача і їх розташування відносно бордюрного каменя гармонізовані з стандартом EN 124-1994.

У розробці брали участь: М.Ю.Смирнов, С.В.Цыганков (ВАТ "Кировский завод" Калузької обл.), В.А.Глухарьов і В.П.Бовбель (Держбуд Росії), Л.С.Васильєва (ДП ЦНС), Ю.М.Соснер.

Введение

. Стандарт на люки смотровых и дождеприемники ливневосточных колодцев разработан на основе европейского стандарта EN 124-1994 "Люки сточных и смотровых колодцев для автомобильных и пешеходных районов. Требования к конструкции, испытания, маркировка, контроль качества" и соответствует ему в части технических требований, в том числе нагрузок, применяемых материалов, методов испытаний и маркировки.

В стандарте приведены типы люков, прочностные нагрузки, которые должны выдерживать люки, и места установки, идентичные европейскому стандарту: люк Л - класса А15; люк С - класса В125 и т.д. Эта связь отражена в условном обозначении люков и дождеприемников: люк Л (А15); дождеприемник ДМ1 (С250). Размеры пазов решетки дождеприемника и их расположение по отношению к бордюроному камню гармонизированы со стандартом EN 124-1994.

В разработке принимали участие: М.Ю.Смирнов, С.В.Цыганков (ОАО "Кировский завод" Калужской обл.), В.А.Глухарев и В.П.Бовбель (Госстрой России), Л.С.Васильева (ГП ЦНС), Ю.М.Соснер.

Зовнішні мережі та споруди
Люки оглядових колодязів і дощоприймачі зливостічних колодязів
 Технічні умови

Люки смотровых колодцев и дождеприемники ливнесточных колодцев
 Технические условия

Внешние сети и сооружения
Люки смотровых колодцев и дождеприемники ливнесточных колодцев
 Технические условия

Access manhole covers and storm-flow receivers for manholes Specifications

External systems and constructions
Access manhole covers and storm-flow receivers for manholes Specifications

(ГОСТ 3634-99)

ДСТУ Б В.2.5-26:2005
 (ГОСТ 3634-99)

Чинний від 2006-01-01

Дата введення 2001-01-01

1 СФЕРА ЗАСТОСУВАННЯ

Цей стандарт поширюється на люки колодязів і камер (далі - люки) підземних інженерних міських комунікацій: теплових, газових і кабельних мереж, водопроводу, каналізації, а також на дощоприймачі зливової каналізації (далі - дощоприймачі), призначені для приймання поверхневих стічних вод і атмосферних опадів.

Решітки дощоприймачів, виконані за цим стандартом, не можна встановлювати в підлоги приміщень і на даху будинків.

2 НОРМАТИВНІ ПОСИЛАННЯ

ГОСТ 380-94	Сталь углеродистая обыкновенного качества. Марки
ГОСТ 1412-85	Чугун с пластинчатым графитом для отливок. Марки
ГОСТ 14192-96	Маркировка грузов
ГОСТ 15150-69	Машины, приборы и другие технические изделия. Исполнения для различных климатических районов. Категории, условия эксплуатации, хранения и транспортирования в части воздействия климатических факторов внешней среды
ГОСТ 26358-84	Отливки из чугуна. Общие технические условия
ГОСТ 26645-85	Отливки из металлов и сплавов. Допуски размеров, массы и припуски на механическую обработку

1 ОБЛАСТЬ ПРИМЕНЕНИЯ

Настоящий стандарт распространяется на люки колодцев и камер (далее - люки) подземных инженерных городских коммуникаций: тепловых, газовых и кабельных сетей, водопровода, канализации, а также на дождеприемники ливневой канализации (далее - дождеприемники), предназначенные для приема поверхностных сточных вод и атмосферных осадков.

Решетки дождеприемников, выполненные по настоящему стандарту, нельзя устанавливать в полу помещений и на крыше зданий.

2 НОРМАТИВНЫЕ ССЫЛКИ

3 ВИЗНАЧЕННЯ

У цьому стандарті застосовують такі терміни з відповідними визначеннями.

Оглядовий колодязь - конструкція у вигляді камери або шахти для доступу в канали з підземними комунікаціями.

Зливостічний (дощоприймальний) колодязь - камера або шахта для приймання поверхневих стічних вод і атмосферних опадів у зливову каналізаційну систему.

Люк оглядового колодязя - верхня частина перекриття оглядового колодязя, яка встановлюється на опорну частину камери або шахти і складається з корпусу і кришки.

Дощоприймач зливостічного колодязя - верхня частина перекриття зливостічного колодязя, що складається з корпусу і решітки.

Вентиляційний отвір - отвір у кришці люка оглядового колодязя, який призначений для вентиляційної камери, шахти або підземних каналів.

Повне відкриття люка - діаметр кола, що може бути уписаний у проріз корпусу люка або дощоприймача.

4 ТИПИ, ОСНОВНІ ПАРАМЕТРИ І РОЗМІРИ

4.1 Типи, основні параметри і розміри люків, їх місце встановлення зазначені в таблиці 1 і в додатку А.

Тип люка вибирають в залежності від місця встановлення.

4.2 За виконанням люки підрозділяють:

1 - загального призначення (додаток А, рисунок А.1);

2 - із запірним замковим пристроєм на них (додаток А, рисунок А.2). Конструкція замкового пристрою узгоджується зі споживачем;

3 - із пристроєм для підйому кришки за допомогою стандартного вантажопідйомного механізму. Конструкція пристрою повинна бути погоджена зі споживачем;

4 - з посиленням закладенням корпусу анкерними болтами або спеціальними приливками на корпусі (додаток А, рисунок А.4). Конструкція анкерів, приливків і їх кількість (не менше двох) узгоджується зі споживачем;

5 - із кришкою, що складається з двох частин (додаток А, рисунок А.5);

6 - із кришкою, яка шарнірно прикріплена до корпусу;

7 - із квадратною чи прямокутною формою кришки і (або) корпусу люка.

3 ОПРЕДЕЛЕНИЯ

В настоящем стандарте применяют следующие термины с соответствующими определениями.

Смотровой колодец - конструкция в виде камеры или шахты для доступа в каналы с подземными коммуникациями.

Ливнесточный (дождеприемный) колодец - камера или шахта для принятия поверхностных сточных вод и атмосферных осадков в ливневую канализационную систему.

Люк смотрового колодца - верхняя часть перекрытия смотрового колодца, устанавливаемая на опорную часть камеры или шахты, состоящая из корпуса и крышки.

Дождеприемник ливнесточного колодца - верхняя часть перекрытия ливнесточного колодца, состоящая из корпуса и решетки.

Вентиляционное отверстие - отверстие в крышке люка смотрового колодца, предназначенное для вентиляции камеры, шахты или подземных каналов.

Полное открытие люка - диаметр круга, который может быть вписан в проем корпуса люка или дождеприемника.

4 ТИПЫ, ОСНОВНЫЕ ПАРАМЕТРЫ И РАЗМЕРЫ

4.1 Типы, основные параметры и размеры люков, их место установки указаны в таблице 1 и в приложении А.

Тип люка выбирают в зависимости от места установки.

4.2 По исполнению люки подразделяют:

1 - общего назначения (приложение А, рисунок А.1);

2 - с запорным замковым устройством на них (приложение А, рисунок А.2). Конструкция замкового устройства согласовывается с потребителем;

3 - с устройством для подъема крышки с помощью стандартного грузоподъемного механизма. Конструкция устройства должна быть согласована с потребителем;

4 - с усиленной заделкой корпуса анкерными болтами или специальными приливами на корпусе (приложение А, рисунок А.4). Конструкция анкеров, приливов и их количество (не менее двух) согласовывается с потребителем;

5 - с крышкой, состоящей из двух частей (приложение А, рисунок А.5);

6 - с крышкой, шарнирно прикрепленной к корпусу;

7 - с квадратной или прямоугольной формой крышки и (или) корпусу люка.

Таблиця 1
Таблиця

Тип (позначення за EN 124) Тип (обозначение по EN 124)	Найменування Наименование	Навантаження номінальне, кН Нагрузка номинальная, кН	Повне відкриття D, не менше, мм Полное открытие D, не менее, мм	Глибина установки кришки в корпусі h, не менше, мм Глубина установки крышки в корпусе h, не менее, мм	Маса загальна довідкова, кг Масса общая, справочная, кг	Рекомендоване місце встановлення Рекомендуемое место установки
ЛМ*(А15)	Легкий малогабаритный люк Легкий малогабаритный люк	15	450	20	45	Зона зелених насаджень, пішохідна зона Зона зеленых насаждений, пешеходная зона
Л(А15)	Легкий люк Легкий люк		550		60	
С(В125)	Середній люк Средний люк	125	550	25	95	Автостоянки, тротуари і проїжджа частина міських парків Автостоянки, тротуары и проезжая часть городских парков
Т(С250)	Важкий люк Тяжелый люк	250	550	35	120	Міські автомобільні дороги з інтенсивним рухом Городские автомобильные дороги с интенсивным движением
ТМЩ400)	Важкий магістральний люк Тяжелый магистральный люк	400	550	50	140	Магістральні дороги Магистральные дороги
СТ(Е600)	Надважкий люк Сверхтяжелый люк	600	550	60	155	Зони високих навантажень (аеродроми, доки) Зоны высоких нагрузок (аэродромы, доки)
Р	Ремонтна вставка Ремонтная вставка	125 250	550	25 35	35	Корпуси люків типів С(В125) і Т(С250) при ремонтних роботах на дорогах (при нарощуванні висоти дорожнього полотна) Корпуса люков типов С(В125) и Т(С250) при ремонтных работах на дорогах (при наращивании высоты дорожного полотна)

*Для підземних комунікацій із глибиною каналу до 600 мм від зовнішньої поверхні кришки люка.

*Для подземных коммуникаций с глубиной канала до 600 мм от наружной поверхности крышки люка.

4.3 Типи, основні параметри і розміри дощоприймачів, їх місце встановлення зазначені в таблиці 2 і в додатку Б.

Тип решітки вибирають в залежності від місця встановлення.

4.4 За виконанням дощоприймачі підрозділяють:

1 - з мінімальною шириною опорної частини корпусу по контуру (додаток Б, рисунок Б.1);

2 - з мінімальною шириною поздовжньої опорної частини корпусу, що прилягає до бордюру дороги (додаток Б, рисунок Б.2);

4.3 Типы, основные параметры и размеры дождеприемников, их место установки указаны в таблице 2 и в приложении Б.

Тип решетки выбирают в зависимости от места установки.

4.4 По исполнению дождеприемники подразделяют:

1 - с минимальной шириной опорной части корпуса по контуру (приложение Б, рисунок Б.1);

2 - с минимальной шириной продольной опорной части корпуса, прилегающего к бордюру дороги (приложение Б, рисунок Б.2);

3, 4, 5 - з мінімальною шириною поздовжньої опорної частини корпусу, що прилягає до бордюру дороги, і однією правою (виконання 2), або лівою (виконання 3) або обох (виконання 4) коротких сторін;

6, 7 - з мінімальною шириною короткої опорної частини корпусу, що прилягає до бордюру дороги (виконання 5), або обох коротких сторін (виконання 6);

8 - з єдиним корпусом під дві решітки (додаток Б, рисунок Б.3);

9 - з посиленням закладенням корпусу, для чого останній оснащується анкерними болтами або спеціальними приливками на корпусі (додаток А, рисунок А.4). Конструкцію анкерів, прилипок і їх кількість (не менше двох) погоджують зі споживачем;

10 - із решіткою, яка шарнірно прикріплена до корпусу.

3, 4, 5 - с минимальной шириной продольной опорной части корпуса, прилегающего к бордюру дороги, и одной правой (исполнение 2), или левой (исполнение 3) либо обеих (исполнение 4) коротких сторон;

6, 7 - с минимальной шириной короткой опорной части корпуса, прилегающего к бордюру дороги (исполнение 5), или обеих коротких сторон (исполнение 6);

8 - с единым корпусом под две решетки (приложение Б, рисунок Б.3);

9 - с усиленной заделкой корпуса, для чего последний оснащается анкерными болтами или специальными приливами на корпусе (приложение А, рисунок А.4). Конструкцию анкеров, приливов и их количество (не менее двух) согласовывают с потребителем;

10 - с решеткой, шарнирно прикрепленной к корпусу.

Таблиця 2

Таблица

Тип (позначення за EN 124) Тип (обозначение по EN 124)	Найменування Наименование	Номинальне навантаження, кН Номинальная нагрузка, кН	Площа живого перерізу S, не менше, м ² Площадь живого сечения S, не менее, м ²	Глибина установки решітки в корпусі h, не менше, мм Глубина установки решетки в корпусе h, не менее, мм	Маса загальна довідкова, кг масса общая справочная, кг	Рекомендоване місце встановлення Рекомендуемое место установки
Д(А15)	Дощоприймач малий Дождеприемник малый	15	0,05	20	30	Пішохідна зона Пешеходная зона
ДБ1*	Дощоприймач великий Дождеприемник большой	125	0,075	35	50	Автостоянки і проїжджа частина міських автодоріг Автостоянки и проезжая часть городских автодорог
ДБ2** (В125)			0,15		85	
ДМ1	Дощоприймач магістральний Дождеприемник магистральный	250	0,075	35	60	Магістральні автомобільні дороги з інтенсивним рухом Магистральные автомобильные дороги с интенсивным движением
ДМ2(С250)			0,15		100	
ДС1	Дощоприймач надважкий Дождеприемник сверхтяжелый	400	0,025	50	80	Зони високих навантажень (аеродроми, доки) Зоны высоких нагрузок (аэродромы, доки)
ДС2 (Д400)			0,15		130	
На дорогах (аеродромах) при поздовжніх ухилах На дорогах (аэродромах) при продольных уклонах * 1-і ₀ 0,005 **2-і ₀ > 0,005						

4.5 Умовна позначка люка або дощоприймача повинна складатися зі слова "Люк" чи "Дощоприймач", його типу, виконання чи декількох виконань, габаритних розмірів лазу в сантиметрах і позначення цього стандарту.

Додатково в умовну позначку люка вводиться позначення інженерних мереж, для яких призначений люк: В - водопровід; Г - пожежний гідрант; К - побутова і виробнича каналізація; Д - дощова каналізація; ТМ - тепла мережа; ГМ - газова мережа; МКМ - міська кабельна мережа (у т.ч. МТМ - за узгодженням із замовником).

Приклади умовних позначок:

- легкого люка для мережі водопроводу з квадратною кришкою і розмірами лазу 60 x 60 см
Люк Л (А15)-В.8-60x60
ДСТУ Б В.2.5-26:2005 (ГОСТ 3634-99);
- середнього люка для каналізації із запірним замковим пристроєм і діаметром лазу 60 см
Люк С(В125)-К.2-60
ДСТУ Б В.2.5-26:2005 (ГОСТ 3634-99);
- ремонтної вставки для важкого люка будь-яких виконань і найменувань інженерних мереж з діаметром лазу 60 см
Ремонтна вставка Р.Т-60
ДСТУ Б В.2.5-26:2005 (ГОСТ 3634-99);
- дощоприймача великого з мінімальною шириною поздовжньої опорної частини корпусу, що примикає до бордюру дороги, з розміром лазу 30 x 50 см для доріг з поздовжнім ухилом $i_0 < 0,005$
Дощоприймач ДБ1(В 125)-2-30x50
ДСТУ Б В.2.5-26:2005 (ГОСТ 3634-99).

5 ТЕХНІЧНІ ВИМОГИ

5.1. Люки оглядових колодязів, ремонтні вставки і дощоприймачі повинні виготовлятися відповідно до вимог цього стандарту за робочими кресленнями, затвердженими у встановленому порядку.

5.2 Характеристики

5.2.1 Виливки не повинні мати дефектів, що знижують їх міцність. Виливки повинні відповідати вимогам ГОСТ 26358.

На поверхні виливків допускаються раковини діаметром не більше 10 мм і глибиною не більше 3 мм, що займають не більше 5 % поверхні виливків. Тріщини не допускаються. На нижній опорній поверхні корпусів, внутрішній поверхні кришок люків і решіток дощоприймачів допускаються шлакові вкраплини, що займають не більше 10% загальної площі поверхні.

4.5 Условное обозначение люка или дождеприемника должно состоять из слова "Люк" или "Дождеприемник", его типа, исполнения или нескольких исполнений, габаритных размеров лаза в сантиметрах и обозначения настоящего стандарта.

Дополнительно в условное обозначение люка вводится обозначение инженерных сетей, для которых предназначен люк: В - водопровод; Г - пожарный гидрант; К - бытовая и производственная канализация; Д - дождевая канализация, ТС - тепловая сеть, ГС - газовая сеть, ГКС - городская кабельная сеть (в т.ч. ГТС - по согласованию с заказчиком).

Примеры условных обозначений:

- легкого люка для сети водопровода с квадратной крышкой и размерами лаза 60 x 60 см
Люк Л (А15)-В.8-60 x 60 ГОСТ 3634-99;
- среднего люка для канализации с запорным замковым устройством и диаметром лаза 60 см
Люк С (В125)-К.2-60 ГОСТ 3634-99;
- ремонтной вставки для тяжелого люка любых исполнений и наименований инженерных сетей с диаметром лаза 60 см
Ремонтная вставка Р.Т-60 ГОСТ 3634-99
- дождеприемника большого с минимальной шириной продольной опорной части корпуса, примыкающего к бордюру дороги, с размером лаза 30x50 см для дорог с продольным уклоном $i_0 < 0,005$
Дождеприемник ДБ1(В125)-2-30x50
ГОСТ 3634-99.

5 ТЕХНИЧЕСКИЕ ТРЕБОВАНИЯ

5.1 Люки смотровых колодцев, ремонтные вставки и дождеприемники должны изготавливаться в соответствии с требованиями настоящего стандарта по рабочим чертежам, утвержденным в установленном порядке.

5.2 Характеристики

5.2.1 Отливки не должны иметь дефектов, снижающих их прочность. Отливки должны соответствовать требованиям ГОСТ 26358.

На поверхности отливок допускаются раковины диаметром не более 10 мм и глубиной не более 3 мм, занимающие не более 5 % поверхности отливок. Трещины не допускаются. На нижней опорной поверхности корпусов, внутренней поверхности крышек люков и решеток дождеприемников допускаются шлаковые включения, занимающие не более 10 % общей площади поверхности.

5.2.2 Допуски виливків повинні відповідати: розмірам - не нижче 10-го класу точності за ГОСТ 26645, масі - 11-му класу точності.

5.2.3 Верхні поверхні кришок люків усіх типів повинні бути рельєфними. Висота рельєфу повинна бути для типів:

ЛМ(А15), Л(А15), С(В125) і Т(В125) - від 2 до 6 мм;

ТМ(Д250) і СТ(Е600) - від 3 до 8 мм.

Площа поверхні опуклого рельєфу повинна бути не менше 10 % і не більше 70 % від загальної площі поверхні.

Конфігурація рельєфу встановлюється виготовлювачем і повинна визначатися з урахуванням величини номінального навантаження, а також технології виготовлення.

5.2.4 Конструкція люків повинна передбачати не менше однієї западини або отвору, призначених для можливості відкривання кришки.

5.2.5 Кришки люків, ремонтні вставки і решітки дощоприймачів повинні вільно входити у відповідні їм корпуси. Зазор між ними за периметром не повинен перевищувати 3 мм на сторону.

5.2.6 Кришки люків (крім водопровідних) повинні мати отвір діаметром не менше 20 мм для відбору проб загазованості колодязів.

5.2.7 Кришки люків, ремонтні вставки і решітки дощоприймачів повинні щільно прилягати до відповідних опорних поверхонь їх корпусів. Допуск площинності їх опорних поверхонь не повинен перевищувати 2 мм.

5.2.8 Люки типу Т(С250), ТМ(Д400), СТ(Е600), ремонтна вставка, що їм відповідає, та дощоприймачі типів ДМ(С250), ДС(Д400) повинні мати еластичну прокладку між кришкою і корпусом або передбачати механічну обробку обох опорних поверхонь, що сполучаються. Конструкція, розміри еластичної прокладки і способи її кріплення визначає підприємство-виготовлювач. Допускається установка декількох (замість однієї суцільної) еластичних прокладок за умови виключення хитання кришки. Твердість еластичної прокладки повинна бути не нижче 40 од. за Шором.

5.2.9 Пазы в решітках повинні бути рівно мірно розподілені по площі решітки дощоприймача. Площа пазів повинна бути не менше 30 % чистої площі решітки дощоприймача і повинна бути зазначена в супровідній документації на дощоприймачі.

5.2.10 Пазы решіток типів Д(А15) і ДБ(В125) повинні мати відповідно розміри:

5.2.2 Допуски отливок должны соответствовать: размерам - не ниже 10-го класса точности по ГОСТ 26645, массе - 11-му классу точности.

5.2.3 Верхние поверхности крышек люков всех типов должны быть рельефными. Высота рельефа должна быть для типов:

ЛМ(А15), Л(А15), С(В125) и Т(В125) - от 2 до 6 мм;

ТМ(Д250) и СТ(Е600) - от 3 до 8 мм.

Площадь поверхности выпуклого рельефа должна быть не менее 10 % и не более 70 % от общей площади поверхности.

Конфигурация рельефа устанавливается изготовителем и должна определяться с учетом величины номинальной нагрузки, а также технологии изготовления.

5.2.4 Конструкция люков должна предусматривать не менее одной впадины или отверстия, предназначенных для возможности открывания крышки.

5.2.5 Крышки люков, ремонтные вставки и решетки дождеприемников должны свободно входить в соответствующие им корпуса. Зазор между ними по периметру не должен превышать 3 мм на сторону.

5.2.6 Крышки люков (кроме водопроводных) должны иметь отверстие диаметром не менее 20 мм для отбора проб загазованности колодцев.

5.2.7 Крышки люков, ремонтные вставки и решетки дождеприемников должны плотно прилегать к соответствующим опорным поверхностям их корпусов. Допуск плоскостности их опорных поверхностей не должен превышать 2 мм.

5.2.8 Люки типа Т(С250), ТМ(Д400), СТ(Е600), соответствующая им ремонтная вставка и дождеприемники типов ДМ(С250), ДС(Д400) должны иметь эластичную прокладку между крышкой и корпусом либо предусматривать механическую обработку обеих сопрягаемых опорных поверхностей. Конструкция, размеры эластичной прокладки и способы ее крепления определяет предприятие-изготовитель. Допускается установка нескольких (вместо одной сплошной) эластичных прокладок при условии исключения качания крышки. Твердость эластичной прокладки должна быть не ниже 40 ед. по Шору.

5.2.9 Пазы в решетках должны быть равномерно распределены по площади решетки дождеприемника. Площадь пазов должна быть не менее 30 % чистой площади решетки дождеприемника и должна быть указана в сопроводительной документации на дождеприемники.

5.2.10 Пазы решеток типов Д(А15) и ДБ(В125) должны иметь соответственно размеры:

- ширина від 8 до 18 мм, довжина не обмежена;
- ширина більше 18 до 25 мм, довжина не більше 170 мм.

Розміри пазів решіток типів ДМ(С250) і ДС(Д400) залежать від орієнтування поздовжніх осей пазів стосовно транспортного руху відповідно до таблиці 3.

Таблиця 3
Таблица

		Орієнтування Ориентирование					
Від	0°	до	45°	і від	135°	до	180°
От		до		и от		до	
Від	45°	до	135°				
От		до					

5.2.11 Опорна поверхня корпусу повинна бути сконструйована так, щоб тиск на опорну поверхню при прикладанні номінального навантаження не перевищував 7,5 МПа.

5.2.12 Конструкцію і розміри замкових пристроїв люків оглядових колодязів, шарнірних з'єднань кришок люків і решіток дощоприймачів визначає підприємство-виготовлювач за узгодженням зі споживачем.

5.3 Вимоги до сировини, матеріалів, покупних виробів

Корпуси, кришки, ремонтні вставки люків, корпуси і решітки дощоприймачів виготовляють із сірого чавуна марки не нижче СЧ20 за ГОСТ 1412. Допускається заміна марки чавуна, яка забезпечує номінальне навантаження. Крім того, допускається корпуси люків типів ЛМ(А15), М(А15) і дощоприймачів типу Д(А15) виготовляти з полімерних матеріалів і чавуну в сполученні з бетоном. Внутрішні запірні пристрої люків виготовляють зі сталі марки не нижче Ст3 за ГОСТ 380 з антикорозійним покриттям.

5.4 Комплектність

Люки і дощоприймачі поставляють як комплектно, так і окремими деталями.

5.5 Маркування

5.5.1 На зовнішній поверхні кришок люків усіх типів і решіток дощоприймачів повинна бути відлита умовна позначка, крім слів: "люк", "дощоприймач", "ремонтна вставка" і товарний знак підприємства-виготовлювача. Позначення найменування інженерної мережі розташовують на осьовій лінії. На внутрішній поверхні кришок люків і решіток дощоприймачів відливають місяць і рік виготовлення. Розміри маркувальних знаків визначає виготовлювач.

ДСТУ Б В.2.5-26:2005 (ГОСТ 3634-99)

- ширина от 8 до 18 мм, длина не ограничена;
- ширина более 18 до 25 мм, длина не более 170 мм.

Размеры пазов решеток типов ДМ(С250) и ДС(Д400) зависят от ориентирования продольных осей пазов по отношению к транспортному движению в соответствии с таблицей 3.

		Тип		Ширина, мм		Довжина, мм	
Усі типи	Від	16	до	42	≤170		
Все типы	От		до				
ДМ(С250)	Від	16	до	42	Без обмеження		
	от		до				
ДС(Д400)	Від	20	до	42	Без ограниченный		
	от		до				

5.2.11 Опорная поверхность корпуса должна

быть сконструирована так, чтобы давление на опорную поверхность при приложении номинальной нагрузки не превышало 7,5 МПа.

5.2.12 Конструкцию и размеры замковых устройств люков смотровых колодцев, шарнирных соединений крышек люков и решеток дождеприемников определяет предприятие-изготовитель по согласованию с потребителем.

5.3 Требования к сырью, материалам, покупным изделиям

Корпуса, крышки, ремонтные вставки люков, корпуса и решетки дождеприемников изготавливают из серого чугуна марки не ниже СЧ20 по ГОСТ 1412. Допускается замена марки чугуна, обеспечивающая номинальную нагрузку. Кроме того, допускается корпуса люков типов ЛМ(А15), М(А15) и дождеприемников типа Д(А15) изготавливать из полимерных материалов и чугуна в сочетании с бетоном. Внутренние запорные устройства люков изготавливают из стали марки не ниже Ст3 по ГОСТ 380 с антикоррозионным покрытием.

5.4 Комплектность

Люки и дождеприемники поставляют как комплектно, так и отдельными деталями.

5.5 Маркировка

5.5.1 На наружной поверхности крышек люков всех типов и решеток дождеприемников должно быть отлито условное обозначение, кроме слов: "люк", "дождеприемник", "ремонтная вставка" и товарный знак предприятия-изготовителя. Обозначение наименования инженерной сети располагают на осевой линии. На внутренней поверхности крышек люков и решеток дождеприемников отливают месяц и год изготовления. Размеры маркировочных знаков определяет изготовитель.

5.5.2 Люки і дощоприймачі, відвантажені споживачу, повинні супроводжуватися паспортом. Паспорт містить:

- найменування виготовлювача або його товарний знак;
- умовну позначку виробу;
- кількість виробів у партії;
- гарантійний термін;
- дату приймання технічним контролем;
- дату відвантаження.

5.6 Упакування

Упакування люків і дощоприймачів виконують у пакети на піддонах. За узгодженням із споживачем допускаються інші види упакування, що забезпечують схоронність виробів при транспортуванні і зберіганні.

6 ПРАВИЛА ПРИЙМАННЯ

6.1 Приймання люків і дощоприймачів усіх типів, ремонтних вставок (далі - виробів) проводять партіями. Обсяг партії дорівнює змінному виробітку.

6.2 Вироби повинні піддаватися приймально-здавальним, періодичним і типовим випробуванням.

6.3 При приймально-здавальних випробуваннях повинні перевірятися зовнішній вигляд виробів, механічна міцність кришок і решіток. Перевірці за зовнішнім виглядом піддають кожен люк і дощоприймач; перевірки на механічну міцність піддають кришки люків і решітки дощоприймачів у кількості 3 % від партії, але не менше двох штук.

6.4 При одержанні незадовільних результатів випробувань на механічну міцність при приймально-здавальних випробуваннях проводять повторну перевірку за цим показником подвоєного числа виробів. Результати повторної перевірки поширюються на всю партію і є остаточними.

6.5 При періодичних випробуваннях перевіряють розміри, масу деталей виробів, відхилення від площинності кришки люків і решіток дощоприймачів і їх корпусів не менше ніж на трьох виробках з партії, що пройшли приймально-здавальні випробування, не рідше одного разу на рік, а також після кожної заміни технологічної оснастки.

6.6 Типові випробування проводять з метою перевірки ефективності і доцільності змін конструкції чи технології виготовлення, що можуть вплинути на технічні характеристики виробу.

5.5.2 Люки и дождеприемники, отгруженные потребителю, должны сопровождаться паспортом. Паспорт содержит:

- наименование предприятия-изготовителя или его товарный знак;
- условное обозначение изделия;
- количество изделий в партии;
- гарантийный срок;
- дату приемки техническим контролем;
- дату отгрузки.

5.6 Упаковка

Упаковку люков и дождеприемников производят в пакеты на поддонах. По согласованию с потребителем допускаются другие виды упаковки, обеспечивающие сохранность изделий при транспортировании и хранении.

6 ПРАВИЛА ПРИЕМКИ

6.1 Приемку люков и дождеприемников всех типов, ремонтных вставок (далее - изделий) проводят партиями. Объем партии равен сменной выработке.

6.2 Изделия должны подвергаться приемосдаточным, периодическим и типовым испытаниям.

6.3 При приемосдаточных испытаниях должны проверяться внешний вид изделий, механическая прочность крышек и решеток. Проверке по внешнему виду подвергают каждый люк и дождеприемник; проверке на механическую прочность подвергают крышки люков и решетки дождеприемников в количестве 3 % от партии, но не менее двух штук.

6.4 При получении неудовлетворительных результатов испытаний на механическую прочность при приемосдаточных испытаниях проводят повторную проверку по этому показателю удвоенного числа изделий. Результаты повторной проверки распространяются на всю партию и являются окончательными.

6.5 При периодических испытаниях проверяют размеры, массу деталей изделий, отклонения от плоскостности крышки люков и решеток дождеприемников и их корпусов не менее чем на трех изделиях из партии, прошедших приемосдаточные испытания, не реже одного раза в год, а также после каждой замены технологической оснастки.

6.6 Типовые испытания проводят с целью проверки эффективности и целесообразности изменений конструкции или технологии изготовления, которые могут повлиять на технические характеристики изделия.

Випробування проводять на зразках продукції, у конструкцію яких на підставі тимчасових документів внесені зміни.

Види і обсяги типових випробувань визначає виготовлювач.

6.7 Споживач має право проводити контрольну перевірку відповідності всіх типів люків, ремонтних вставок і дощоприймачів будь-якій вимозі цього стандарту, дотримуючись наведеного порядку відбору зразків і методів контролю.

7 МЕТОДИ КОНТРОЛЮ

7.1 Розміри люків оглядових колодязів до щоприймачів і ремонтних вставок перевіряють універсальними чи спеціальними інструментами, а також шаблонами.

7.2 Контроль зовнішнього вигляду люків, дощоприймачів і ремонтних вставок проводять зовнішнім оглядом.

7.3 Масу кришок люків, корпусів і інших деталей визначають зважуванням на вагах з похибкою не більше 0,5 кг.

7.4 Допуск площинності кришки люка чи решітки дощоприймача визначається на перевірній плиті за допомогою набору щупів.

7.5 Випробування на механічну міцність проводять на пресі, що забезпечує необхідне зусилля. Прес повинен бути обладнаний сталевим пуансоном. Розміри пуансона наведені в додатку В.

Для випробувань люк або дощоприймач установлюють на станині преса, при цьому їх опорні поверхні повинні прилягати до станини по всій опорній поверхні.

Навантаження на кришку люка чи решітку дощоприймача повинні прикладатись точно в середині через м'яку прокладку товщиною не менше 3 мм. Зусилля преса рівномірно збільшують зі швидкістю до 5 кН/с до досягнення номінального навантаження. Випробувальне навантаження витримують протягом не менше 30 с.

Люк або дощоприймач вважають таким, що витримав випробування, якщо при цьому не будуть виявлені руйнування (тріщини, відколи).

8 ТРАНСПОРТУВАННЯ І ЗБЕРІГАННЯ

8.1 Люки і дощоприймачі перевозять будь-яким видом транспортних засобів відповідно до правил перевезень, що діють на даному виді транспорту. Під час перевезення автомобільним транспортом люки можуть не пакуватись. Завантаження при цьому повинно бути рівномірним і виключати можливість переміщення вантажу і його ушкодження.

Испытания проводят на образцах продукции, в конструкцию которых на основании временных документов внесены изменения.

Виды и объемы типовых испытаний определяет изготовитель.

6.7 Потребитель имеет право проводить контрольную проверку соответствия всех типов люков, ремонтных вставок и дождеприемников любому требованию настоящего стандарта, соблюдая приведенный порядок отбора образцов и методы контроля.

7 МЕТОДЫ КОНТРОЛЯ

7.1 Размеры-люков смотровых колодцев, дождеприемников и ремонтных вставок проверяют универсальными или специальными инструментами, а также шаблонами.

7.2 Контроль внешнего вида люков, дождеприемников и ремонтных вставок проводят внешним осмотром.

7.3 Массу крышек люков, корпусов и других деталей определяют взвешиванием на весах с погрешностью не более 0,5 кг.

7.4 Допуск плоскостности крышки люка или решетки дождеприемника определяется на поверочной плите с помощью набора щупов.

7.5 Испытание на механическую прочность проводят на прессе, обеспечивающем необходимое усилие. Пресс должен быть оборудован стальным пуансоном. Размеры пуансона приведены в приложении В.

Для испытаний люк или дождеприемник устанавливают на станине прессы, при этом их опорные поверхности должны прилегать к станине по всей опорной поверхности.

Нагрузка на крышку люка или решетку дождеприемника должна прилагаться точно в середине через мягкую прокладку толщиной не менее 3 мм. Усилие прессы равномерно увеличивают со скоростью до 5 кН/с до достижения номинальной нагрузки. Испытательную нагрузку выдерживают в течение не менее 30 с.

Люк или дождеприемник считают выдержавшим испытание, если при этом не будут обнаружены разрушения (трещины, отколы).

8 ТРАНСПОРТИРОВАНИЕ И ХРАНЕНИЕ

8.1 Люки и дождеприемники перевозят любым видом транспортных средств согласно правилам перевозок, действующим на данном виде транспорта. При перевозке автомобильным транспортом люки могут не пакироваться. Загрузка при этом должна быть равномерной и исключать возможность перемещения груза и его повреждения.

Випробування проводять на зразках продукції, у конструкцію яких на підставі тимчасових документів внесені зміни.

Види і обсяги типових випробувань визначає виготовлювач.

6.7 Споживач має право проводити контрольну перевірку відповідності всіх типів люків, ремонтних вставок і дощоприймачів будь-якій вимозі цього стандарту, дотримуючись наведеного порядку відбору зразків і методів контролю.

7 МЕТОДИ КОНТРОЛЮ

7.1 Розміри люків оглядових колодязів дощоприймачів і ремонтних вставок перевіряють універсальними чи спеціальними інструментами, а також шаблонами.

7.2 Контроль зовнішнього вигляду люків, дощоприймачів і ремонтних вставок проводять зовнішнім оглядом.

7.3 Масу кришок люків, корпусів і інших деталей визначають зважуванням на вагах з похибкою не більше 0,5 кг.

7.4 Допуск площинності кришки люка чи решітки дощоприймача визначається на перевірній плиті за допомогою набору щупів.

7.5 Випробування на механічну міцність проводять на пресі, що забезпечує необхідне зусилля. Прес повинен бути обладнаний сталевим пуансоном. Розміри пуансона наведені в додатку В.

Для випробувань люк або дощоприймач установлюють на станині преса, при цьому їх опорні поверхні повинні прилягати до станини по всій опорній поверхні.

Навантаження на кришку люка чи решітку дощоприймача повинні прикладатись точно в середині через м'яку прокладку товщиною не менше 3 мм. Зусилля преса рівномірно збільшують зі швидкістю до 5 кН/с до досягнення номінального навантаження. Випробувальне навантаження витримують протягом не менше 30 с.

Люк або дощоприймач вважають таким, що витримав випробування, якщо при цьому не будуть виявлені руйнування (тріщини, відколи).

8 ТРАНСПОРТУВАННЯ І ЗБЕРІГАННЯ

8.1 Люки і дощоприймачі перевозять будь-яким видом транспортних засобів відповідно до правил перевезень, що діють на даному виді транспорту. Під час перевезення автомобільним транспортом люки можуть не пакуватись. Завантаження при цьому повинно бути рівномірним і виключати можливість переміщення вантажу і його ушкодження.

Испытания проводят на образцах продукции, в конструкцию которых на основании временных документов внесены изменения.

Виды и объемы типовых испытаний определяет изготовитель.

6.7 Потребитель имеет право проводить контрольную проверку соответствия всех типов люков, ремонтных вставок и дождеприемников любому требованию настоящего стандарта, соблюдая приведенный порядок отбора образцов и методы контроля.

7 МЕТОДЫ КОНТРОЛЯ

7.1 Размеры-люков смотровых колодцев, дождеприемников и ремонтных вставок проверяют универсальными или специальными инструментами, а также шаблонами.

7.2 Контроль внешнего вида люков, дождеприемников и ремонтных вставок проводят внешним осмотром.

7.3 Массу крышек люков, корпусов и других деталей определяют взвешиванием на весах с погрешностью не более 0,5 кг.

7.4 Допуск плоскостности крышки люка или решетки дождеприемника определяется на поверочной плите с помощью набора щупов.

7.5 Испытание на механическую прочность проводят на прессе, обеспечивающем необходимое усилие. Пресс должен быть оборудован стальным пуансоном. Размеры пуансона приведены в приложении В.

Для испытаний люк или дождеприемник устанавливают на станине преса, при этом их опорные поверхности должны прилегать к станине по всей опорной поверхности.

Нагрузка на крышку люка или решетку дождеприемника должна прилагаться точно в середине через мягкую прокладку толщиной не менее 3 мм. Усилие преса равномерно увеличивают со скоростью до 5 кН/с до достижения номинальной нагрузки. Испытательную нагрузку выдерживают в течение не менее 30 с.

Люк или дождеприемник считают выдержавшим испытание, если при этом не будут обнаружены разрушения (трещины, отколы).

8 ТРАНСПОРТИРОВАНИЕ И ХРАНЕНИЕ

8.1 Люки и дождеприемники перевозят любым видом транспортных средств согласно правилам перевозок, действующим на данном виде транспорта. При перевозке автомобильным транспортом люки могут не пакироваться. Загрузка при этом должна быть равномерной и исключать возможность перемещения груза и его повреждения.

ДСТУ Б В.2.5-26:2005 (ГОСТ 3634-99)

8.2 Вироби повинні мати транспортне маркування відповідно до ГОСТ 14192.

8.3 Умови зберігання люків - за групою Ж 1 ГОСТ 15150.

9 ГАРАНТІЇ ВИГОТОВЛЮВАЧА

9.1 Виготовлювач гарантує відповідність люків, дощоприймачів і ремонтних вставок вимогам цього стандарту при дотриманні умов транспортування і зберігання.

9.2 Гарантійний термін експлуатації- 3 роки з дня введення виробів в експлуатацію, але не більше п'яти років з моменту відвантаження підприємством-виготовлювачем.

8.2 Изделия должны иметь транспортную маркировку в соответствии с ГОСТ 14192.

8.3 Условия хранения люков - по группе Ж 1 ГОСТ 15150.

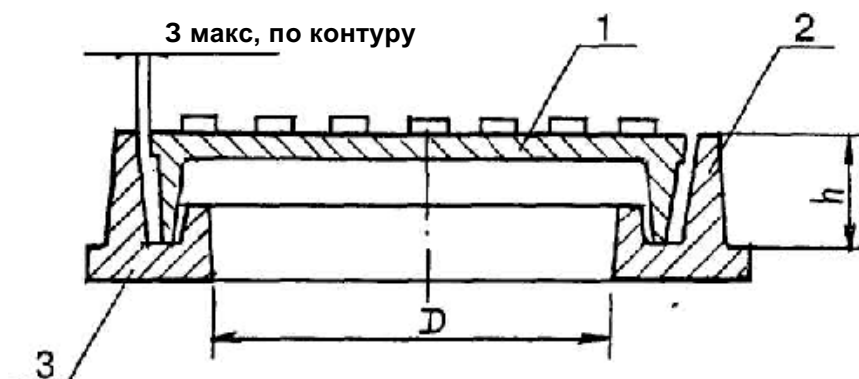
9 ГАРАНТИИ ИЗГОТОВИТЕЛЯ

9.1 Изготовитель гарантирует соответствие люков, дождеприемников и ремонтных вставок требованиям настоящего стандарта при соблюдении условий транспортирования и хранения.

9.2 Гарантийный срок эксплуатации - 3 года со дня ввода изделий в эксплуатацию, но не более пяти лет с момента отгрузки предприятием-изготовителем.

Додаток А
(рекомендований)
Люки оглядових колодязів

Приложение А
(рекомендуемое)
Люки смотровых колодцев

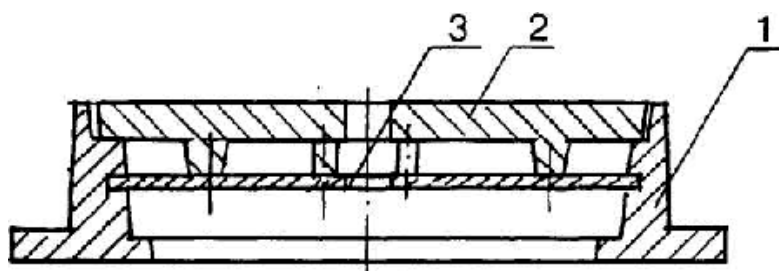


1 - кришка, 2 - корпус, 3 - опорна поверхня корпуса

Рисунок А.1 - Люк загального призначення

1 - крышка, 2 - корпус, 3 - опорная поверхность корпуса

Рисунок А.1 - Люк общего назначения

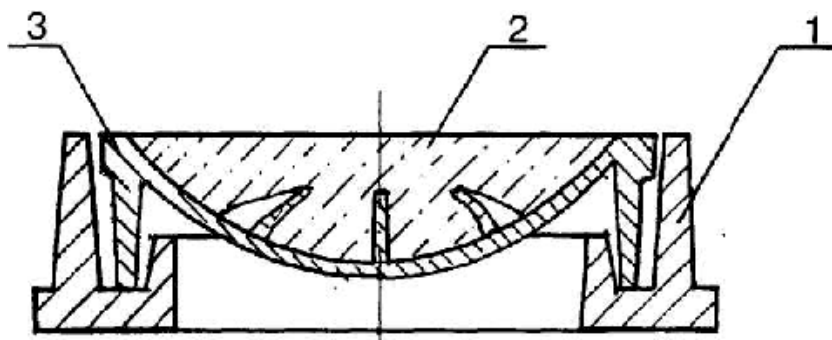


1 - корпус, 2 - кришка, 3 - замковий механізм

Рисунок А.2 - Люк, оснащений запірним замковим пристроєм

1 - корпус, 2 - крышка, 3 - замковый механизм

Рисунок А.2 - Люк, оснащенный запорным замковым устройством

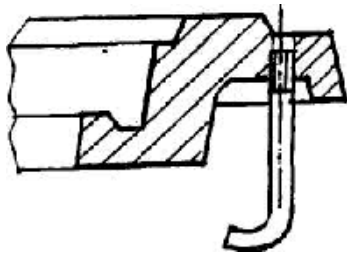


1 - кришка, 2 - бетон, 3 - корпус

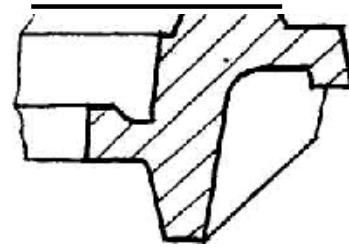
Рисунок А.3 - Люк із кришкою, що має поглиблення під заповнення бетоном

1 - крышка, 2 - бетон, 3 - корпус

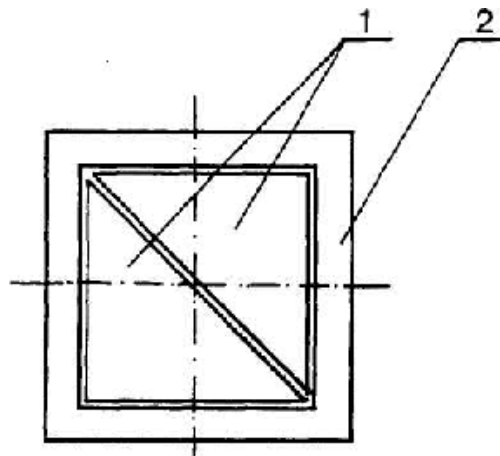
Рисунок А.3 - Люк с крышкой, имеющей углубление под заполнение бетоном



а - анкерними болтами
б - спеціальними приливками
Рисунок А.4 - Посилене закладення корпусу люка



а - анкерними болтами
б - спеціальними приливами
Рисунок А.4 - Усиленная заделка корпуса люка



1 - кришка, 2 - корпус
Рисунок А.5 - Люк із кришкою, що складається з двох частин

1 - крышка, 2 - корпус
Рисунок А.5 - Люк с крышкой, состоящей из двух частей

Додаток Б
(рекомендований)

Дощоприймачі зливостічного колодезя

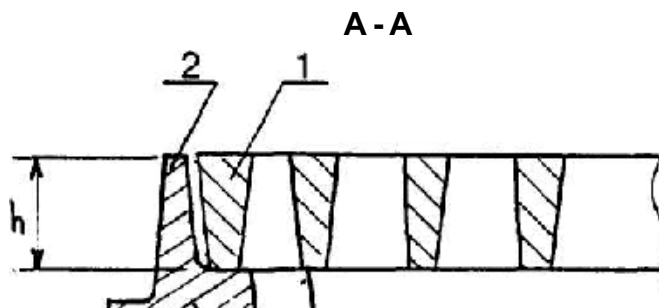


1 - кришка, 2 - корпус, 3 - опорна поверхня корпуса

Рисунок Б.1 - Дощоприймач зливостічного колодезя

Приложение Б
(рекомендуемое)

Дождеприемники ливнесточного колодца



1 - крышка, 2 - корпус, 3 - опорная поверхность корпуса

Рисунок Б.1 - Дождеприемник ливнесточного колодца

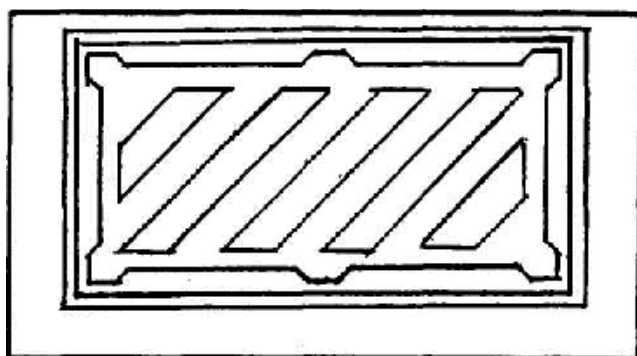


Рисунок Б.2 - Дощоприймач з мінімальною шириною поздовжньої опорної частини корпуса, що прилягає до бордюру дороги

Рисунок Б.2 - Дождеприемник с минимальной шириной продольной опорной части корпуса, прилегающего к бордюру дороги

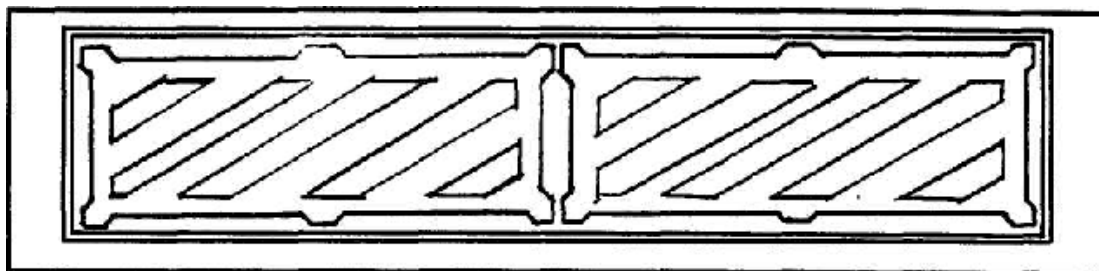


Рисунок Б.3 - Дощоприймач з одним корпусом під дві решітки

Рисунок Б.3 - Дождеприемник с одним корпусом под две решетки

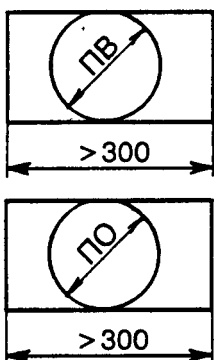
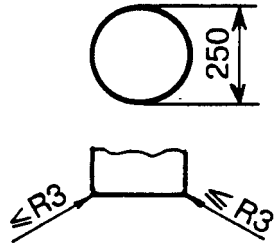
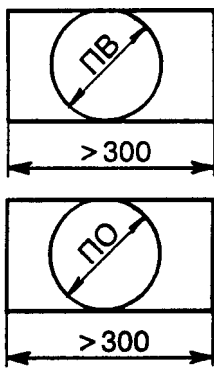
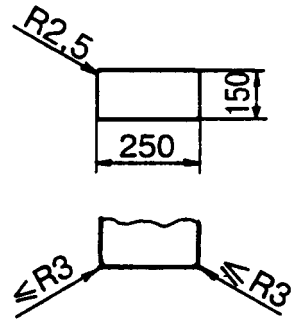
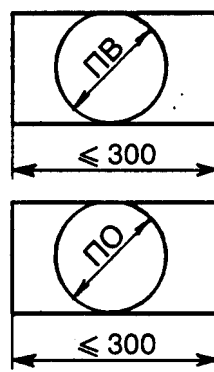
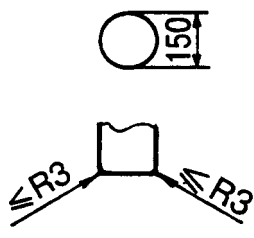
Додаток В
(обов'язковий)

Розміри пуансонів в залежності
від повного відкриття люка

Приложение В
(обязательное)

Размеры пуансонов в зависимости от
полного открытия люка

У міліметрах
В миллиметрах

Повне відкриття люка (ПВ) Полное открытие люка (ПО)	Розміри пуансона Размеры пуансона
<p>300 < ПВ ≤ 1000</p> 	
<p>200 ≤ ПВ ≤ 300</p> 	
<p>200 ≤ ПВ ≤ 300</p> 	

УДК 628.253.3:006.354
УДК 628.253.3:006.354

МКС 91.140.70
ОКС 91.140.70

Ж21
ДКПП27.51.13.900
ОКСТУ4859

Ключові слова: люки, колодязі оглядові, дощоприймачі, колодязі стічні, комунікації інженерні, мережі теплові, водопровід, каналізація, комунікації

Ключевые слова: люки, колодцы смотровые, дождеприемники, колодцы сточные, коммуникации инженерные, сети тепловые, водопровод, канализация, коммуникации

Відповідальний за випуск - В.М.Чеснок
Редактор - А.ОЛуковська
Комп'ютерна верстка - В.Б.Чукашкіна

Підписано до друку
Формат 60x84 ¹/₈. Папір офсетний. Гарнітура "Svoboda Cyrillic".
Друк офсетний.

Державне підприємство "Укрархбудінформі.
Бульв. Лесі Українки, 26, Київ-133, а/с 85, 01133, Україна.
Тел. 286-49-55

Свідоцтво про внесення суб'єкта видавничої справи до державного реєстру видавців
ДК № 690 від 27.11.2001 р.