



НАЦІОНАЛЬНИЙ СТАНДАРТ УКРАЇНИ

Система проектної документації для будівництва

**ПРАВИЛА ВИКОНАННЯ
РОБОЧОЇ ДОКУМЕНТАЦІЇ
ТЕПЛОВОЇ ІЗОЛЯЦІЇ ОБЛАДНАННЯ
І ТРУБОПРОВODІВ**

ДСТУ Б А.2.4-9:2009

Видання офіційна

Київ
Мінрегіонбуд України
2009

ПЕРЕДМОВА

1 РОЗРОБЛЕНО:

ВАТ "УкрНДІнжпроект"

РОЗРОБНИКИ: Н. Аракелян (науковий керівник); П. Зембицький

2 ПРИЙНЯТО ТА НАДАНО ЧИННОСТІ:

наказ Міністерства регіонального розвитку та будівництва України від 24.01.2009 р. № 33

3 НА ЗАМІНУ ДСТУ Б А.2.4-9-95 (ГОСТ 21.405-93)

**Право власності на цей документ належить державі.
Цей документ не може бути повністю чи частково відтворений,
тиражований і розповсюджений як офіційне видання без дозволу
Міністерства регіонального розвитку та будівництва України**

© Мінрегіонбуд України, 2009

Офіційний видавець нормативних документів
у галузі будівництва і промисловості будівельних матеріалів
Мінрегіонбуду України
Державне підприємство "Укрархбудінформ"

ЗМІСТ

	С.
1 Сфере застосування	1
2 Нормативні посилання	1
3 Терміни та визначення понять	1
4 Загальні положення	2
5 Загальні дані за робочими кресленнями	2
6 Креслення теплової ізоляції	3
7 Відомість техномонтажна	3
8 Специфікація обладнання, виробів та матеріалів	5
9 Ескізи креслення	5
Додаток А	
Приклад виконання креслення теплової ізоляції	6
Додаток Б	
Відомість техномонтажна. Форма 1	7
Додаток В	
Перелік познач, що застосовують у техномонтажній відомості при заповненні графи "Призначення і розташування"	8
Додаток Г	
Відомість техномонтажна. Титульний аркуш. Форма 2	9

НАЦІОНАЛЬНИЙ СТАНДАРТ УКРАЇНИ

Система проектної документації для будівництва ПРАВИЛА ВИКОНАННЯ РОБОЧОЇ ДОКУМЕНТАЦІЇ ТЕПЛОВОЇ ІЗОЛЯЦІЇ ОБЛАДНАННЯ І ТРУБОПРОВОДІВ

Система проектной документации для строительства ПРАВИЛА ВЫПОЛНЕНИЯ РАБОЧЕЙ ДОКУМЕНТАЦИИ ТЕПЛОВОЙ ИЗОЛЯЦИИ ОБОРУДОВАНИЯ И ТРУБОПРОВОДОВ

System of project documents for building RULES OF CARRYING OUT OF WORKING DOCUMENTS OF THERMAL ISOLATION OF EQUIPMENT AND PIPELINES

Чинний від 2010-01-01

1 СФЕРА ЗАСТОСУВАННЯ

1.1 Цей стандарт установлює склад і правила оформлення робочої документації теплової ізоляції зовнішньої поверхні трубопроводів і обладнання будівель і споруд різного призначення. Вибір теплоізоляційних покриттів проводять відповідно до ДСТУ Б В.2.5-31.

2 НОРМАТИВНІ ПОСИЛАННЯ

У цьому стандарті є посилання на такі нормативні документи:

ДСТУ Б А.2.4-4:2009 СПДБ. Основні вимоги до проектної та робочої документації

ДСТУ Б А.2.4-10:2009 СПДБ. Правила виконання специфікації обладнання, виробів та матеріалів

ДСТУ Б В.2.5-31:2007 Трубопроводи попередньо теплоізольовані спіненим поліуретаном для мереж гарячого водопостачання та теплових мереж. Труби, фасонні вироби та арматура. Технічні умови

ГОСТ 17314-81 Устройства для крепления тепловой изоляции стальных сосудов и аппаратов. Конструкция и размеры. Технические требования (Пристрої для кріплення теплової ізоляції сталевих посудин і апаратів. Конструкція і розміри. Технічні вимоги)

3 ТЕРМІНИ ТА ВИЗНАЧЕННЯ ПОНЯТЬ

Нижче подано терміни, які вжиті в цьому стандарті, та визначення позначених ними понять.

3.1 проектна документація

Розроблені і затверджені у встановленому порядку текстові та графічні матеріали, якими визначаються містобудівні об'ємно-планувальні, архітектурні, конструктивні, технічні, технологічні рішення, а також кошториси об'єктів будівництва

3.2 тепла ізоляція обладнання і трубопроводів

Комплекс заходів щодо захисту обладнання і трубопроводів від теплових втрат

4 ЗАГАЛЬНІ ПОЛОЖЕННЯ

4.1 Робочу документацію теплової ізоляції обладнання і трубопроводів виконують відповідно до вимог даного стандарту та інших нормативних документів Системи проектної документації для будівництва.

4.2 До складу робочої документації теплової ізоляції включають:

- робочі креслення, призначені для проведення монтажних робіт (основний комплект робочих креслень марки Т1);
- відомість техномонтажу відповідно до розділу 7;
- специфікацію обладнання, виробів і матеріалів згідно з ДСТУ Б А.2.4-10;
- ескізи креслення загальних видів нетипових теплоізоляційних конструкцій, виробів, пристроїв (далі – ескізи креслення), що призначені для розроблення конструкторської документації.

4.3 До складу основного комплексу робочих креслень марки Т1 включають:

- загальні дані за робочими кресленнями;
- креслення (види, плани, розрізи) теплової ізоляції згідно з ДСТУ Б В.2.5-31.

4.4 Позиційні позначки (марки) обладнання (установок, блоків), систем, трубопроводів, арматури та інших елементів приймають за відповідними робочими кресленнями (технологічними, тепломеханічними, санітарно-технічними та іншими), на підставі яких розробляють креслення теплової ізоляції.

4.5 При незначному обсязі робіт із теплової ізоляції трубопроводів і застосуванні типових рішень допускається не виконувати основний комплект робочих креслень марки Т1.

У цьому разі відповідні вказівки про виконання робіт, склад теплоізоляційних конструкцій і техномонтажу відомість (за необхідності) наводять на аркуші загальних даних основного комплексу, що вміщує робочі креслення трубопроводів, які підлягають ізоляції.

5 ЗАГАЛЬНІ ДАНІ ЗА РОБОЧИМИ КРЕСЛЕННЯМИ

5.1 Загальні дані за робочими кресленнями марки Т1 виконують згідно з ДСТУ Б А.2.4-4.

5.2 У загальних вказівках, крім відомостей згідно з ДСТУ Б А.2.4-4, наводять:

- розрахункову температуру навколишнього повітря;
- результати теплотехнічних розрахунків (за необхідності);
- коефіцієнти ущільнення теплоізоляційних матеріалів;
- вимоги до виготовлення і монтажу теплової ізоляції обладнання і трубопроводів (допускається наводити на відповідних кресленнях теплової ізоляції);
- призначення ізоляції для окремих видів обладнання і трубопроводів, а також відомості щодо розташування теплової ізоляції згідно з 7.2, ж).

Приклади

1 Теплова ізоляція трубопроводів з температурою речовин від плюс 50 °С до плюс 240 °С передбачена з метою дотримання норм щільності теплового потоку

2 Теплова ізоляція повітроводів з температурою від плюс 5 °С до мінус 20 °С, розташованих у приміщенні, передбачена з метою запобігання конденсації вологи на поверхні теплоізоляційної конструкції

6 КРЕСЛЕННЯ ТЕПЛОВОЇ ІЗОЛЯЦІЇ

6.1 На кресленнях теплової ізоляції (видах, планах і розрізах) наносять і вказують:

- координатні осі будівлі (споруди)*;
- обладнання (установки, блоки), трубопроводи, повітроводи, газоходи, а також будівельні конструкції*, що ізолюються*;
- позначки чистих підлог поверхів (площадок), рівнів основних елементів обладнання*;
- розмірні прив'язки обладнання (установок, блоків), трубопроводів, повітроводів, газоходів, опор до координатних осей будівлі (споруди)*;
- габаритні розміри обладнання;
- зовнішні розміри перерізу трубопроводів та їх елементів;
- товщину теплоізоляційного шару в конструкції (при двох і більше теплоізоляційних шарех вказують товщину кожного шару);
- розмірні прив'язки елементів кріплення теплової ізоляції до елементів обладнання, трубопроводів, якщо вони не визначені вимогами ГОСТ 17314. За необхідності розмірну прив'язку елементів кріплення виконують на окремому кресленні;
- шари теплової ізоляції (теплоізоляційний, пароізоляційний, покривний) та їх кріплення з прив'язкою до елементів теплоізоляційної конструкції;
- позиційні позначки елементів теплоізоляційних конструкцій на полиці лінії-винесення;
- позиційні позначки (марки) обладнання (установок, блоків), систем, трубопроводів, повітроводів, газоходів.

Приклад виконання креслення теплової ізоляції наведено в додатку А.

6.2 На видах, планах і розрізах теплоізоляційні конструкції, вироби, пристрої зображують спрощено суцільною товстою основною лінією.

Обладнання (установки, блоки), трубопроводи, повітроводи, газоходи і будівельні конструкції на видах, планах і розрізах зображують суцільною тонкою лінією.

Елементи кріплення складових частин теплоізоляційної конструкції чи їх з'єднання між собою зображують, як правило, на вузлах видів, планів або розрізів.

6.3 До кожного креслення теплової ізоляції обладнання (установки, блока), трубопроводу, повітроводу, газоходу та інших елементів складають специфікацію згідно з формою 7 чи 8 ДСТУ Б А.2.4-4.

6.4 Елементи теплоізоляційної конструкції записують у специфікацію в такій послідовності:

- вироби теплоізоляційні;
- матеріали теплоізоляційні, пароізоляційні, покривного шару;
- вироби кріпильні.

6.5 У специфікації вказують:

- у графах "Кільк." і "Маса од., кг" – об'єм і масу теплоізоляційного матеріалу. Для матеріалу, що ущільнюється, – об'єм і масу вказують з урахуванням ущільнення;
- у графі "Примітки" – одиниці виміру та інші необхідні дані.

7 ВІДОМІСТЬ ТЕХНОМОНТАЖНА

7.1 Відомість техномонтажну (далі – ВТ) виконують згідно з формою 1 додатка Б.

7.2 У графах ВТ вказують:

а) у колонці "Марка, поз." – позначку обладнання (установки, блока), системи, трубопроводу, елемента трубопроводу, арматури, фланцевого з'єднання, що підлягає ізоляції;

* Вказують за необхідності

б) у колонці "Найменування"

– для обладнання – найменування, тип, марку. Для обладнання складної конфігурації – площу поверхні, що підлягає ізоляції;

– для трубопроводу, повітроводу, газоходу – найменування, початкову і кінцеву точки трубопроводу, повітроводу, газоходу чи їх ділянок, що підлягають ізоляції;

– для арматури – тип, діаметр умовного проходу;

в) у колонці "Розміри: зовнішній діаметр чи переріз, мм":

– для обладнання, трубопроводу, повітроводу, газоходу циліндричної форми – зовнішній діаметр;

– для обладнання, повітроводу, газоходу прямокутного перерізу – зовнішні розміри перерізу;

г) у колонці "Розміри: довжина, висота, м" – довжину (висоту) ділянок горизонтального чи вертикального обладнання, трубопроводу, повітроводу, газоходу, що підлягають ізоляції.

Для обладнання складної конфігурації, арматури, фланцевих з'єднань колонку "Розміри" не заповнюють;

д) у колонці "Кільк." – кількість елементів трубопроводу, обладнання, арматури тощо, які підлягають ізоляції;

е) у колонці "Температура речовини, °С" – температуру теплоносія. Для трубопроводів і обладнання, які обігріваються, вказують також температуру теплоносія трубопроводу-супутника;

ж) у колонці "Призначення і розташування" – призначення теплоізоляційної конструкції і розташування обладнання, трубопроводу, повітроводу, газоходу, які підлягають ізоляції у відповідності з завданням на проектування. Для обладнання і трубопроводів (повітроводів, газоходів), що розміщені в однакових умовах, розташування не вказують. У цьому випадку відомості про розташування теплової ізоляції розміщують у загальних вказівках, що входять до складу загальних даних за робочими кресленнями марки Т1. Перелік позначень, що застосовані в техномонтажній відомості для заповнення графи "Призначення і розташування", наведений у додатку В;

і) у колонці "Найменування (позначка)" – найменування або позначення теплоізоляційної конструкції у відповідності з документацією на конструкцію. Допускається наводити найменування матеріалу шарів теплової ізоляції;

к) у колонці "Товщина шару, мм, теплоізоляційного" – товщину кожного шару з різномірних теплоізоляційних матеріалів або товщину індустріальної теплоізоляційної конструкції; для матеріалів, що ущільнюються, – товщину після ущільнення. Допускається вказувати загальну товщину шарів з однорідних теплоізоляційних матеріалів;

л) у колонці "Товщина шару, мм, покривного" – товщину металевого покривного шару. Для неметалевих покривних шарів графу не заповнюють;

м) у колонці "Поверхня, м²" – розрахункову зовнішню поверхню покривного шару;

н) у колонці "Об'єм теплоізоляційного шару, м³" – об'єм теплоізоляційних шарів, кожного шару окремо;

п) у колонці "Позначка документа" – позначка документа на теплоізоляційну конструкцію;

р) у колонці "Примітки" – додаткові відомості.

7 3 ВТ виконують, як правило, окремим документом з присвоєнням самостійної позначки, що складається з позначки основного комплексу робочих креслень і (через крапку) шифру ВТ.

Приклад

2345-11-Т1.ВТ.

При виконанні ВТ окремим документом першим аркушем є титульний аркуш. Титульний аркуш виконують згідно з формою 2 додатка Г.

Допускається титульний аркуш не виконувати. У цьому випадку на першому аркуші ВТ наносять основний напис згідно з ДСТУ Б А.2 4-4.

8 СПЕЦИФІКАЦІЯ ОБЛАДНАННЯ, ВИРОБІВ ТА МАТЕРІАЛІВ

8.1 У специфікацію обладнання конструкції виробу і матеріали записують за групами у такій послідовності:

- конструкції (вироби) теплоізоляційні;
- матеріали теплоізоляційні;
- матеріали пароізоляційні;
- матеріали покривного шару;
- інші матеріали.

Вироби кріпильні (болти, гайки, шайби, прокладки) у специфікацію не включають.

8.2 У колонці "Найменування" у формі 1 додатка Б перед найменуванням конструкцій, виробів і матеріалів, що включені в специфікацію, вказують порядковий номер їх запису в специфікацію. Графу "Марка, поз." не заповнюють.

8.3 У специфікації приймають такі одиниці виміру:

- конструкції (вироби) – шт.;
- матеріали теплоізоляційні – м;
- матеріали пароізоляційні і покривного шару – м²;
- інші матеріали – кг.

9 ЕСКІЗНІ КРЕСЛЕННЯ

9.1 Ескізні креслення виконують в обсязі завдання, необхідного для розроблення конструкторської документації.

9.2 Ескізне креслення повинно містити:

- зображення виробу (види, розрізи, перерізи), технічні вимоги і написи, необхідні для розуміння будови виробу;
- найменування складових частин виробу;
- розміри та інші дані, що наносяться на зображення.

9.3 Зображення нетипового виробу виконують із максимальними спрощеннями.

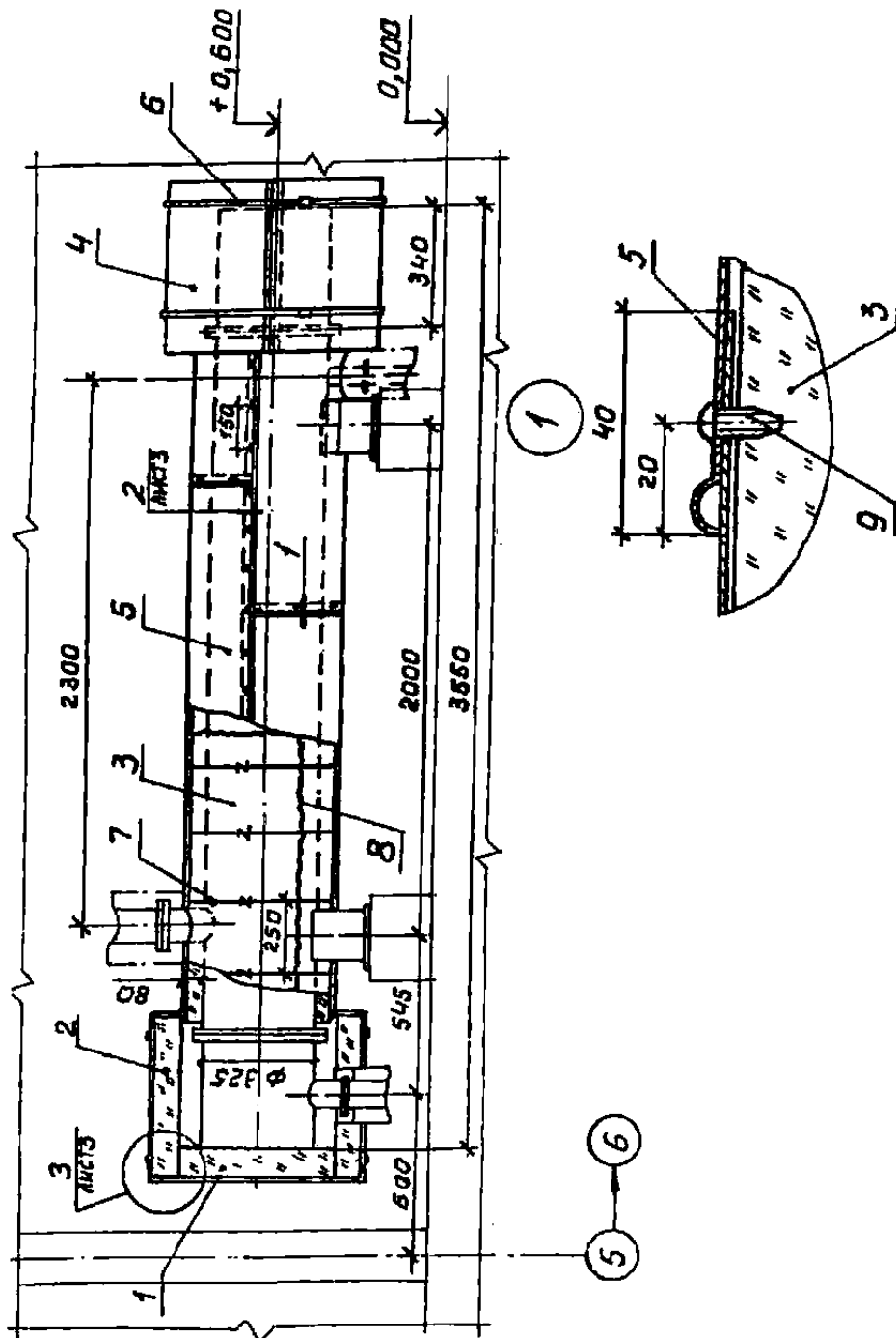
9.4 Найменування складових частин нетипового виробу на ескізному кресленні вказують на полях ліній-винесення.

9.5 У технічних вимогах наводять:

- вимоги до виробу, що розробляється, а також до матеріалів, що застосовуються;
- вимоги до виготовлення, монтажу та пофарбування;
- особливі вимоги до виробу, наприклад, кислотостійкість.

ДОДАТОК А
(довідковий)

ПРИКЛАД ВИКОНАННЯ КРЕСЛЕННЯ ТЕПЛОВОЇ ІЗОЛЯЦІЇ



ДОДАТОК Б
(обов'язковий)

ВІДОМІСТЬ ТЕХНОМОНТАЖНА

Форма 1

Обладнання, трубопровід, що ізолюються						
Марка, поз.	Найменування	Розміри		Кільк.	Температура речовини, °С	Призначення і розташування
		зовнішній діаметр або переріз, мм	довжина, висота, м			
20	70	25	15	10	15	15

Закінчення форми 1

Теплоізоляційна конструкція						
Найменування (позначка)	Товщина шару, мм		Площа, м ²	Об'єм теплоізоляційного шару, м ³	Позначка документа	Примітка
	теплоізоляційного	покритого				
75	15	15	20	20	60	20

ДОДАТОК В
(обов'язковий)

ПЕРЕЛІК ПОЗНАК, ЩО ЗАСТОСОВУЮТЬ
У ТЕХНОМОНТАЖНІЙ ВІДОМОСТІ ПРИ ЗАПОВНЕННІ ГРАФИ
"Призначення і розташування"

Найменування Призначення	Позначки
Дотримання норм густини теплового потоку	ДН
Дотримання вимог безпеки	ВБ
Збереження заданої температури	ЗТ
Запобігання конденсації вологи на поверхні ізоляції або внутрішній поверхні обладнання чи трубопроводу, що ізолюється	ЗК
Запобігання замерзанню або збільшенню в'язкості речовини	З
Розташування	
На відкритому повітрі	В
У приміщенні	П
У тунелі	Т
У каналі	К
У технічному підвалі	ТП

ДОДАТОК Г
(обов'язковий)

ВІДОМІСТЬ ТЕХНОМОНТАЖНА. ТИТУЛЬНИЙ АРКУШ

Форма 2

The diagram shows a rectangular title sheet with overall dimensions of 297 units in height and 210 units in width. The layout is as follows:

- Top section:** A rectangular area with a height of 5 units. It contains the text: "Найменування міністерства (відомства), до системи якого входить організація, що склала документ*" and "Найменування організації, що склала документ".
- Middle section:** A large central area with a height of 20 units. It contains a dashed box for "Найменування підприємства, будівлі (споруди)", the title "ВІДОМІСТЬ ТЕХНОМОНТАЖНА", another dashed box for "Познака техномонтажної відомості", and a signature line for "Головний інженер проекту" with fields for "(підпис)" and "(прізвище)".
- Bottom section:** A small area with a height of 5 units containing a dashed box for "Рік видання".
- Left margin:** A vertical box with a width of 20 units containing the text "Довідкові графи згідно з ДСТУ Б А.2.4-10".
- Dimensions:** The total height is 297, the total width is 210, and the top margin is 5.

* Допускається не вказувати найменування міністерства (відомства)

ДС.ТУ Б А.2 4-9 2009

Код УКНД 01.100.300; 91.010.30

Ключові слова: робоча документація, тепла ізоляція, склад, правила оформлення, креслення, відомість техномонтажна.

.....

Редактор – А.О.Луковська
Комп'ютерна верстка – В.Б.Чукашина
Технічний редактор – Г.В.Желудков

Формат 80x84^{1/8} Папір офсетний Гарнітура "Алаш"
Друк офсетний

Державне підприємство "Укрархбудінформ"
вул. М. Кривоноса, 2А, корпус 3, м. Київ-37, 03037, Україна
Тел. 249-38-62

Свідчення про внесення суб'єкта видавничої справи до державного реєстру видавців
ДК № 690 від 27.11.2001 р.