



.2.4-11:2009

2009

1 : " "

2 : 24.01.2009 . 39

3 .2.4-11-95 (21.114-95)

System of project documents for building
RULES FOR EXECUTION OF SKETCH DRAWINGS
OF GENERAL TYPES OF NON-STANDART PRODUCTS

2010-0-1-01

1

1.1

(, ,),

2

[.2.4-9:2009](#)
[2.301-68](#) ()

3

3.1

3.2

3.3

4

4.1

(-)

4.2

4.3

4.4

4.5

4.6

.2.4-4

4 A3 2.301.

2345-11- . 1, 2345-11- . 2.

4.7

2345-11- . .

4.8

4

4

2

.2.4-4.

"3".

21345.11-

5

.2.4-4

6

.2.4-4.

5

" "

(2

.2.4-4)

:

-

"

" -

;

-

"

" -

;

-

"

" -

,

4.9

5

.2.4-4

-

6

.2.4-4,

4.10

1,

2.

4.11

.2.4-4

-

"

" -

:

-

"

" -

"

(10

.2.4-4)

4.12

"

"

4.13

.2.4-4.

5.8

5.9

5.10

5.11

5.12

5.13

5.14

5.15

7

.2.4-4.

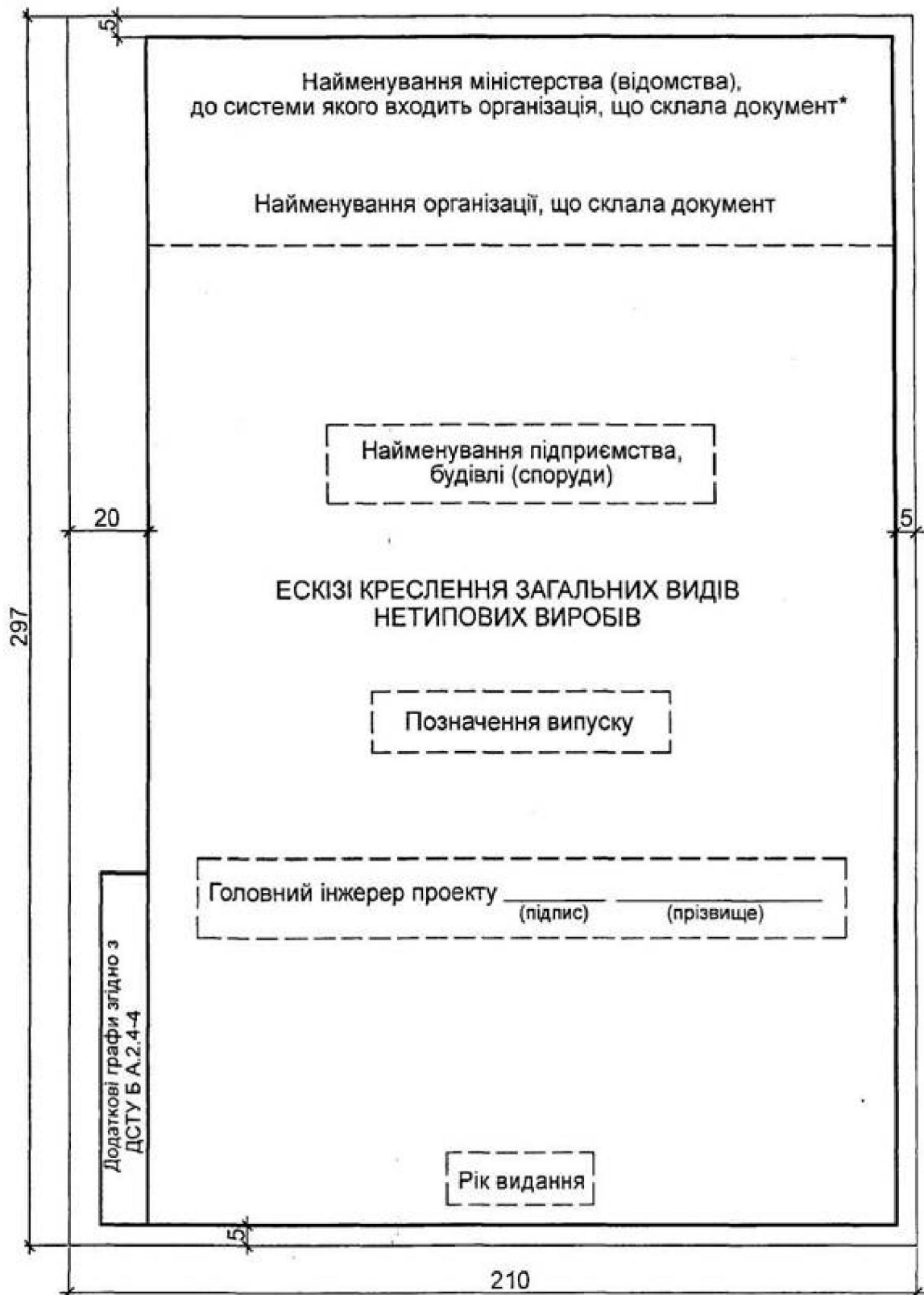
(

);

);

(

);

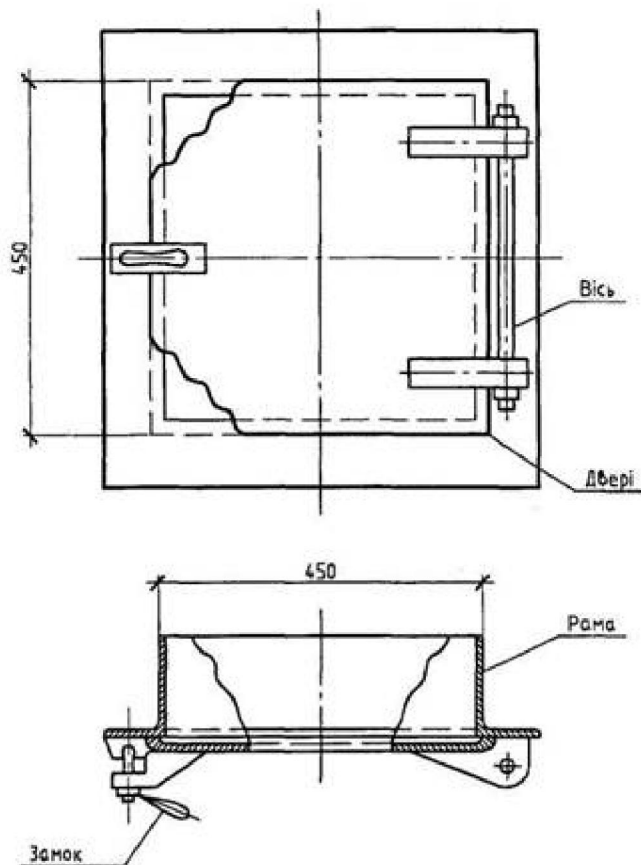


* Найменування міністерства (відомства) допускається не вказувати

()

Позначки	Рис.	Розміри, мм					Маса, кг
		L	d	d ₁	d ₂	d ₃	
ГТ1	1	2000	100×4,0	40×3,0	15×2,5	32×2,8	67,0
ГТ2		3000					100,0
ГТ3		3500					115,0
ГТ4	2	2500					110,0
ГТ5		4500					197,0

()



Люк зварний, призначений для чищення газоходу.
 Товщина металу не менше ніж 3 мм.
 Відкриття люка ручне за допомогою замка.
 Кріплення люка до стінки газоходу виконується прибарюванням
 рами люка до металевої окантовки прорізу.
 Умови експлуатації – середовище агресивне вибухобезпечне
 температура – 190 °С.
 Тип зовнішнього захисту люка від корозії – фарбування спеціальними
 фарбами.

Погоджено

Зам. №

Підпис і дата

№

Вим.	Кмц	Арх.	№ док.	Підп.	Дата

2345-11-ТМ.Н1

Люк Л1

Стадія	Аркуш	Аркушів
		1
Найменування організації		

Копієваб

A4

()

01.100.30 , 91.010.30

:

60 84¹/

,2 , . , . -37, 030377,

. 249-36-62

N8 690 27.11.2001 .